



PAW-DHW100W

PAW-DHW150W

FR	CHAUFFE-EAU POMPE A CHALEUR
EN	HEAT PUMP WATER HEATER
DE	BRAUCHWASSERWÄRMEPUMPE
ES	BOMBA DE CALOR PARA ACS
IT	BOLLITORE TERMODINAMICO PER PRODUZIONE ACS
NL	WARMTEPOMPBOILER
PL	PODGRZEWACZ WODY POMPY CIEPLA
CS	TERMODYNAMICKY OHRIVAC VODY
TR	SU ISITICI ISI POMPASI
HU	VIZMELEGITO HOSZIVATTYU
HR	TOPLINSKA CRPKA ZA GRIJANJE VODE
SL	TOPLOTNA CRPALKA VODE
PT	AQUECEDOR DE AGUA DA BOMBA DE CALOR

Manuel à conserver, même après l'installation du produit.

AVERTISSEMENTS

Cet appareil n'est pas prévu pour être utilisé par des personnes (y compris les enfants) dont les capacités physiques, sensorielles ou mentales sont réduites, ou des personnes dénuées d'expérience ou de connaissance, sauf si elles ont pu bénéficier, par l'intermédiaire d'une personne responsable de leur sécurité, d'une surveillance ou d'instructions préalables concernant l'utilisation de l'appareil.

Il convient de surveiller les enfants pour s'assurer qu'ils ne jouent pas avec l'appareil.

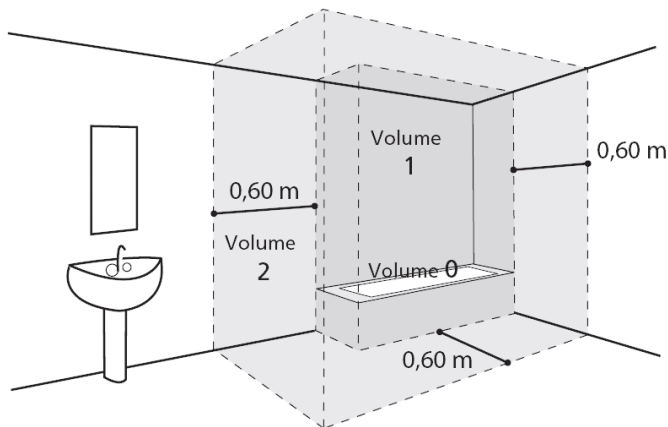
Cet appareil peut être utilisé par des enfants âgés d'au moins 8 ans et par des personnes ayant des capacités physiques, sensorielles ou mentales réduites ou dénuées d'expérience ou de connaissance, s'ils (si elles) sont correctement surveillé(e)s ou si des instructions relatives à l'utilisation de l'appareil en toute sécurité leur ont été données et si les risques encourus ont été appréhendés. Les enfants ne doivent pas jouer avec l'appareil. Le nettoyage et l'entretien par l'utilisateur ne doivent pas être effectués par des enfants sans surveillance.

INSTALLATION

ATTENTION : Produit lourd à manipuler avec précaution :

1. Installer l'appareil dans un local à l'abri du gel. La destruction de l'appareil par surpression due au blocage de l'organe de sécurité est hors garantie.
2. S'assurer que la cloison est capable de supporter le poids de l'appareil rempli d'eau.
3. Si l'appareil doit être installé dans un local ou un emplacement dont la température ambiante est en permanence à plus de 35°C, prévoir une aération de ce local.
4. Placer l'appareil dans un lieu accessible.
5. Pour permettre l'échange éventuel de l'élément chauffant, laisser un espace libre de 450mm au dessous des extrémités des tubes du chauffe-eau.

6. Dans une salle de bain, ne pas installer ce produit dans les volumes V0, V1 et V2 (voir figure ci-contre).



Si les dimensions ne le permettent pas, ils peuvent néanmoins être installés dans le volume V2.

7. Se reporter aux figures d'installation. Les dimensions de l'espace nécessaire pour l'installation correcte de l'appareil sont spécifiées dans l'onglet « Installation » pages 9-16.

8. Ce produit est destiné à être utilisé à une altitude maximale de 2000m.

Ne pas boucher, couvrir ou obstruer les entrées et sorties d'air du produit.

Il est impératif d'installer un bac de rétention sous le chauffe-eau lorsque celui-ci est positionné dans un faux plafond, des combles ou au-dessus de locaux habités. Une évacuation raccordée à l'égout est nécessaire.

RACCORDEMENT HYDRAULIQUE

Installer obligatoirement à l'abri du gel un organe de sécurité (ou tout autre dispositif limiteur de pression), neuf, de dimensions 3/4" (20/27) et de pression 0,7 MPa (7 bar) sur l'entrée du chauffe-eau, qui respectera les normes locales en vigueur.

Un réducteur de pression (non fourni) est nécessaire lorsque la pression d'alimentation est supérieure à 0,5 MPa (5 bar) - qui sera placé sur l'alimentation principale.

Raccorder l'organe de sécurité à un tuyau de vidange, maintenu à l'air libre, dans un environnement hors gel, en pente continue vers le bas pour l'évacuation de l'eau de dilatation de la chauffe ou l'eau en cas de vidange du chauffe-eau.

Aucun organe (vanne d'arrêt, réducteur pression...) ne doit être placé entre le groupe de sécurité et le piquage eau froide du chauffe-eau.


Ne pas raccorder directement aux canalisations en cuivre le piquage eau chaude. Il doit être obligatoirement équipé d'un raccord diélectrique (fourni avec l'appareil).

En cas de corrosion des filetages du piquage eau chaude non équipé de cette protection, notre garantie ne pourrait être appliquée.

RACCORDEMENT ELECTRIQUE

Avant tout démontage du capot, s'assurer que l'alimentation est coupée pour éviter tout risque de blessure ou d'électrocution.

L'installation électrique doit comporter en amont de l'appareil un dispositif de coupure omnipolaire (disjoncteur différentiel 30mA) conformément aux règles d'installation locales en vigueur.

La mise à la terre est obligatoire. Une borne spéciale est prévue à cet effet; elle porte le repère  .

En France, il est strictement interdit de raccorder un produit équipé d'un câble avec prise.

ENTRETIEN – MAINTENANCE - DEPANNAGE

Vidange : Couper l'alimentation électrique et l'eau froide, ouvrir les robinets d'eau chaude puis manœuvrer la soupape de vidange de l'organe de sécurité.

Le dispositif de vidange du limiteur de pression doit être mis en fonctionnement régulièrement (au moins une fois par mois) afin de retirer les dépôts de tartre et de vérifier qu'il ne soit pas bloqué.

Si le câble d'alimentation est endommagé, il doit être remplacé par le fabricant, son service après-vente ou des personnes de qualification similaire afin d'éviter un danger.

Cette notice est disponible auprès du service client (coordonnées mentionnées sur l'appareil).

Sommaire

PRESENTATION	05
1. Consignes de sécurité	05
2. Transport et stockage	05
3. Contenu de l’emballage	05
4. Manutention	06
5. Principe de fonctionnement	06
6. Caractéristiques techniques	07
7. Dimensions / structure	08
INSTALLATION	09
1. Mise en place du produit	09
2. Configurations interdites	09
3. Installation en configuration ambient (sans gaine)	10
4. Installation en configuration gainée (2 conduits)	11
5. Installation en configuration semi-gainée (1 conduit au rejet)	12
6. Raccordement hydraulique	13
7. Raccordement aéraulique	14
8. Raccordement électrique	15
9. Raccordement à une station photovoltaïque	16
UTILISATION	17
1. Mise en service	17
2. Description des pictogrammes	17
3. Les paramètres à régler à l’installation	18
4. Les paramètres avancés	18
5. Choix du mode de fonctionnement	19
6. Visualiser les informations	19
ENTRETIEN	20
1. Conseils à l’utilisateur	20
2. Entretien	20
3. Diagnostique de panne	21
4. Ouverture du produit pour maintenance	23
5. Nomenclature	24
GARANTIE	25
1. Champs d’application de la garantie	25
2. Conditions de garantie	26

Présentation du produit

1. Consignes de sécurité

Les travaux d'installation et de service sur les chauffe-eau thermodynamiques peuvent présenter des dangers en raison de hautes pressions et de pièces sous tension électrique.

Les chauffe-eau thermodynamiques doivent être installés, mis en service et entretenus par un personnel formé et qualifié uniquement.

2. Transport et stockage



Le produit peut être incliné sur une face à 90°. Cette face est clairement indiquée sur l'emballage du produit par une plaque signalétique. Il est interdit d'incliner le produit sur les autres faces. Notre responsabilité ne saurait être engagée pour tout défaut du produit résultant d'un transport ou d'une manutention du produit non conforme à nos préconisations.

3. Contenu de l'emballage

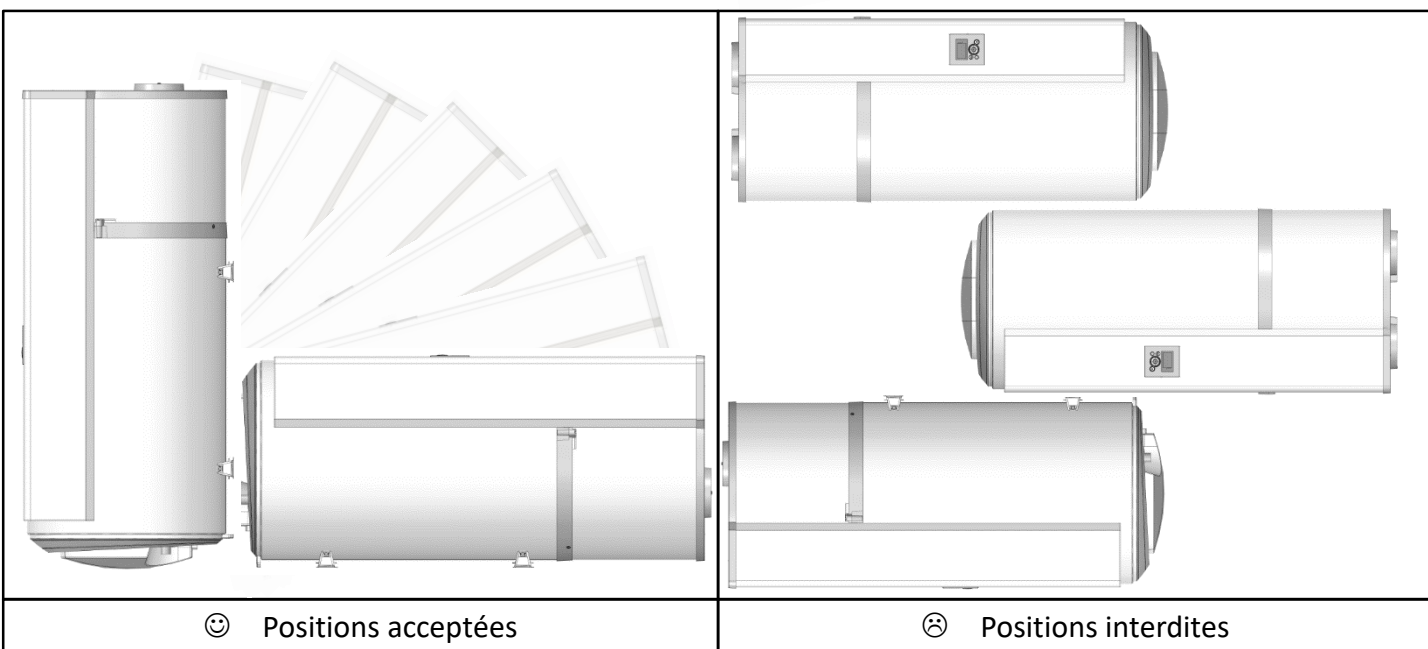
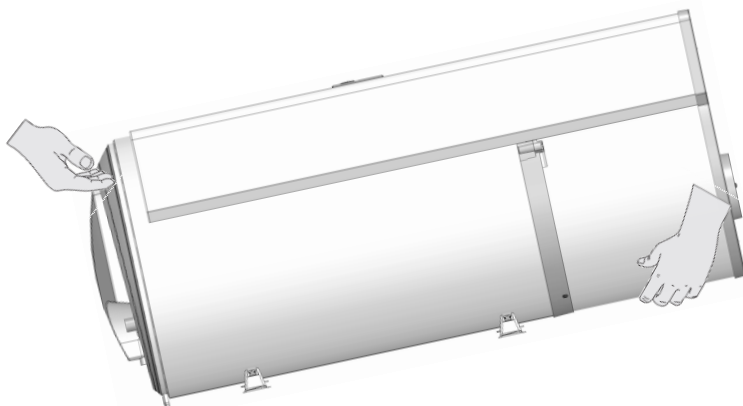


Chauffe eau

4. Manutention

Le produit intègre plusieurs poignées afin de faciliter la manutention jusqu'au lieu d'installation.

Pour transporter le chauffe-eau jusqu'au lieu d'installation utiliser les poignées inférieures et les poignées supérieures.



Respecter les recommandations de transport et de manutention figurant sur l'emballage du chauffe-eau.

5. Principe de fonctionnement

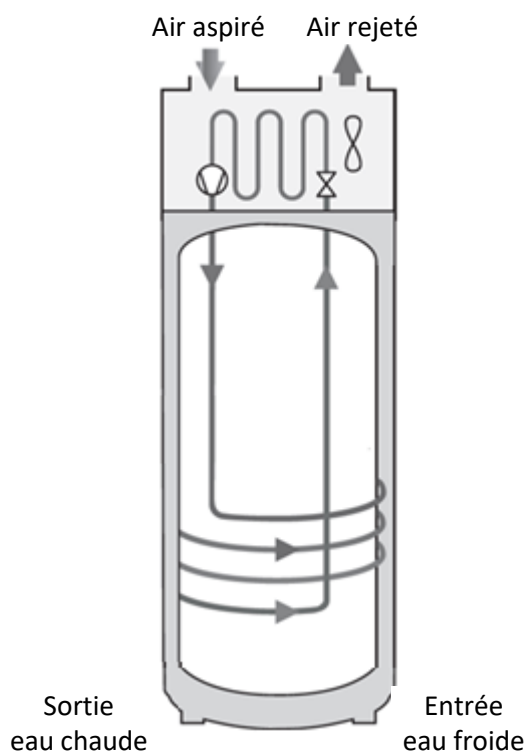
Le chauffe-eau thermodynamique utilise l'air extérieur pour la préparation de l'eau chaude sanitaire.

Le fluide frigorigène contenu dans la pompe à chaleur effectue un cycle thermodynamique lui permettant de transférer l'énergie contenue dans l'air extérieur vers l'eau du ballon.

Le ventilateur envoie un flux d'air dans l'évaporateur. Au passage dans l'évaporateur, le fluide frigorigène s'évapore.

Le compresseur comprime les vapeurs du fluide ce qui élève sa température. Cette chaleur est transmise par le condenseur enroulé autour de la cuve et qui réchauffe l'eau du ballon.

Le fluide passe ensuite dans le détendeur thermostatique, il se refroidit et retrouve sa forme liquide. Il est alors de nouveau prêt à recevoir de la chaleur dans l'évaporateur.



6. Caractéristiques techniques

Modèle		DHW100W	DHW150W
Dimensions (Hauteur x Largeur x Profondeur)	mm	1234 x 522 x 538	1557 x 522 x 538
Poids à vide	kg	57	66
Capacité de la cuve	L	100	150
Raccordement eau chaude / eau froide		¾ " M	
Protection anti-corrosion		Anode Magnésium	
Pression d'eau assignée	bar	8	
Raccordement électrique (tension/fréquence)	-	230V monophasé 50 Hz	
Puissance maximale totale absorbée par l'appareil	W	1550	1950
Puissance maximale absorbée par la PAC	W	350	
Puissance absorbée par l'appoint électrique	W	1200	1600
Plage de réglage de la consigne de température de l'eau	°C	50 à 62	
Plage de température d'utilisation de la pompe à chaleur	°C	-5 à +43	
Diamètre de gainage	mm	125	
Débit d'air à vide (sans gaine)	m ³ /h	160	
Pertes de charges admissibles sur le circuit aéraulique sans impact sur la performance	Pa	25	
Puissance acoustique *	dB(A)	45	
Fluide frigorigène R134a	kg	0,6	0,7
Volume du fluide frigorigène en tonnes équivalent	t _{eq} CO ₂	0,86	1,00
Masse de fluide frigorigène	kg/L	0,006	0,0046
Quantité d'eau chaude à 40° : V40td en 8h(HC) / en 14h (HC+6h)	L	151 / 289	182 / 318

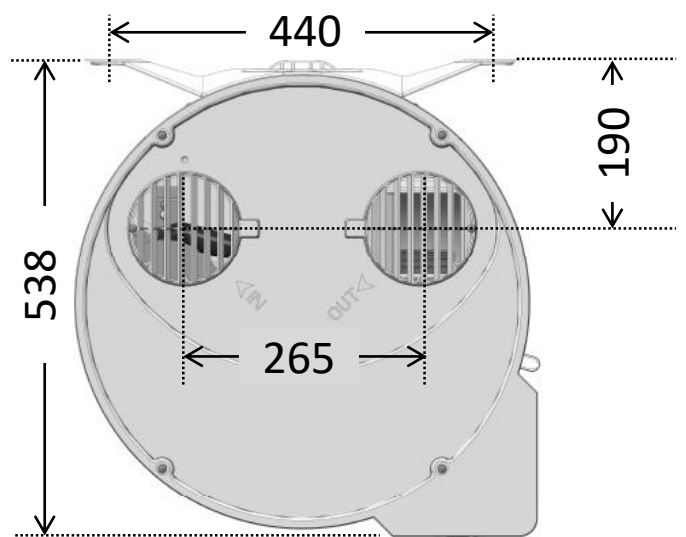
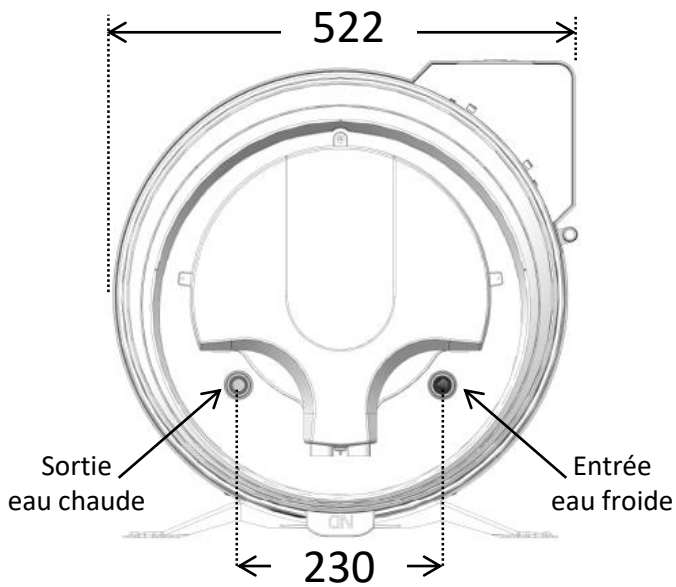
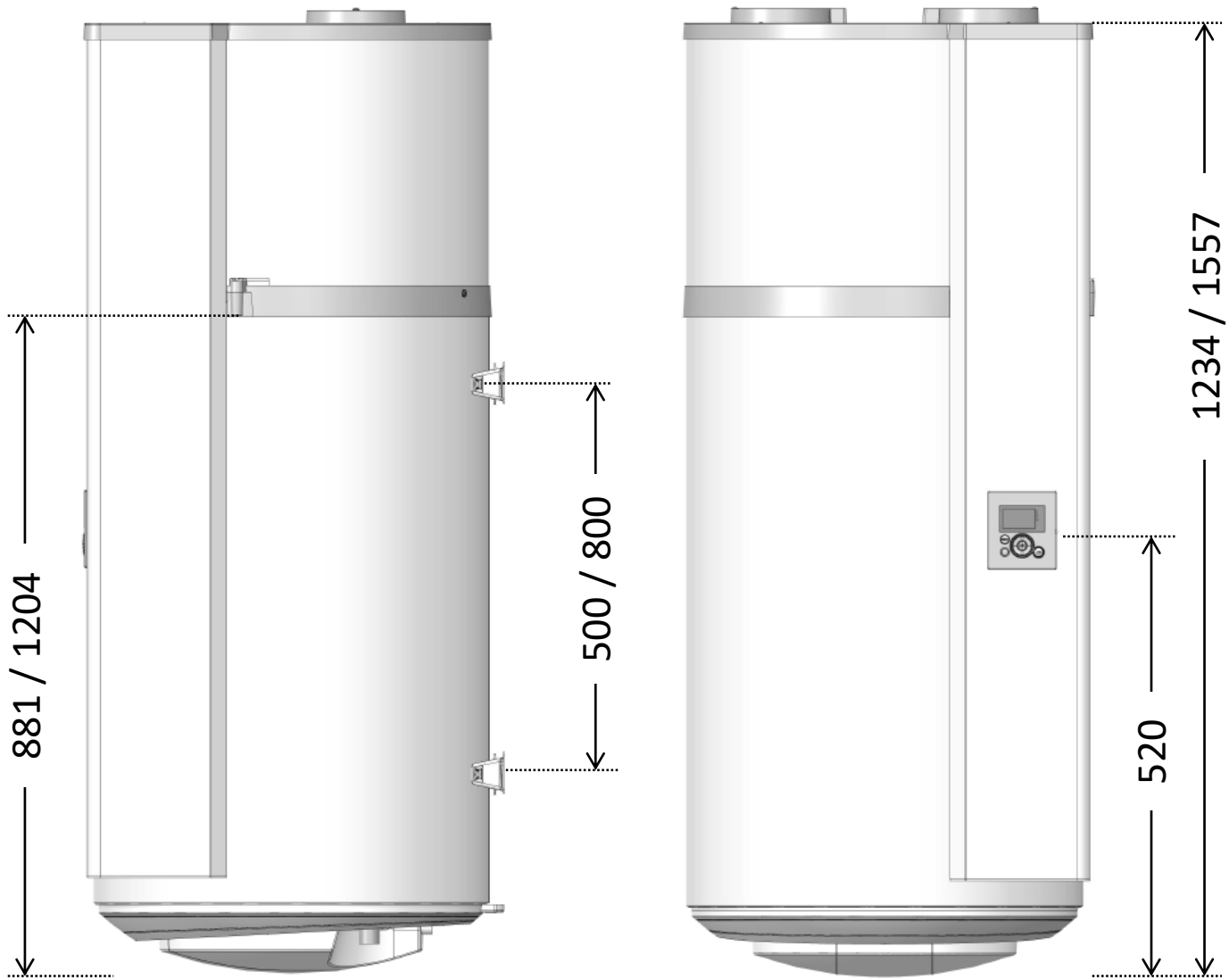
Performances à 7°C d'air (EN 16147)

Coefficient de performance (COP) selon profil de soutirage	-	2,47 - M	2,94 - L
Puissance absorbée en régime stabilisé (P _{es})	W	20	22
Temps de chauffe (t _h)	h.min	7h27	11h21
Température de référence (T _{ref})	°C	52,8	53,0
Débit d'air	m ³ /h	162,7	146,4

Performances à 15°C d'air (EN16147)

Coefficient de performance (COP) selon profil de soutirage	-	2,75 - M	3,21 - L
Puissance absorbée en régime stabilisé (P _{es})	W	18	21
Temps de chauffe (t _h)	h.min	6h25	9h45
Température de référence (T _{ref})	°C	52,5	53,1

7. Dimensions / structure



Dimensions en mm (100L / 150L)

Installation

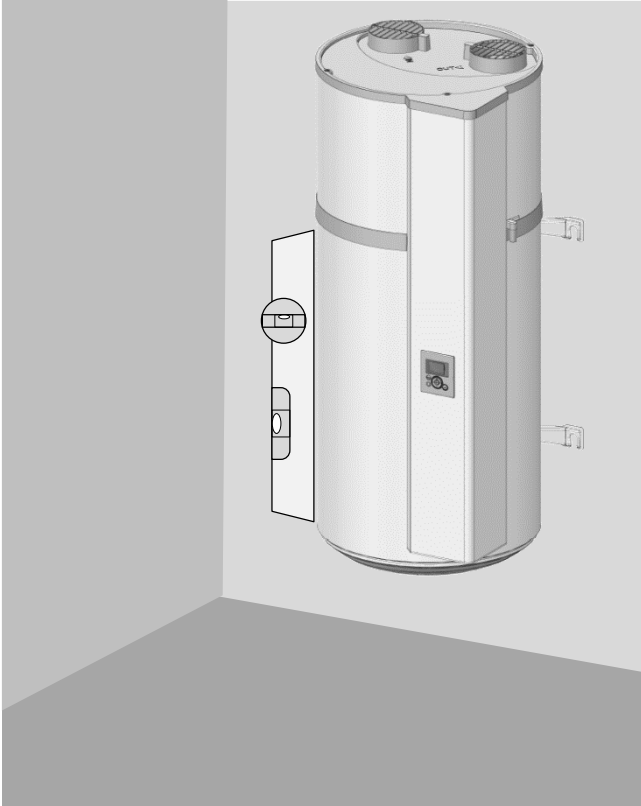
1. Mise en place du produit

- Placer le chauffe eau dans une pièce à l'abri du gel.
- Le positionner au plus près possible des points d'utilisation important.
- S'assurer que l'élément support est suffisant pour recevoir le poids du chauffe eau plein d'eau.



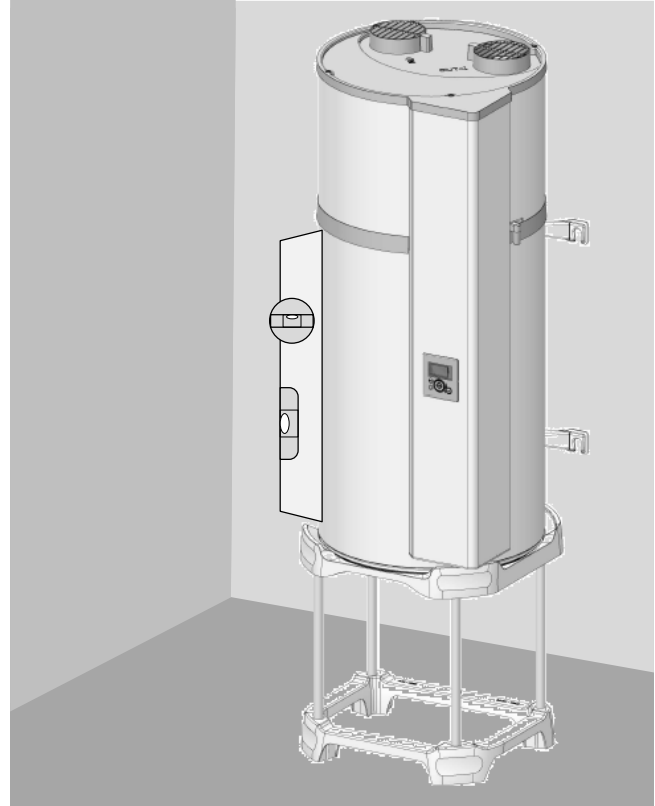
Installer obligatoirement un bac de rétention d'eau sous le chauffe-eau lorsque celui-ci est positionné au-dessus de locaux habités. Une évacuation raccordée à l'égout est nécessaire.

Si le mur est porteur (béton, pierre, brique) :



Découper le gabarit imprimé sur le carton et l'utiliser pour faire les marquages. Procéder au scellement de boulons \varnothing 10mm, ou au percement pour recevoir des chevilles de type MOLLY \varnothing 10mm. Le mur doit tenir une charge de 300 kg minimum.

Si le mur n'est pas porteur :



Il est obligatoire de poser le chauffe eau sur un support (quadripode en option). Poser le chauffe eau sur le support pour marquer les points de fixation. Réaliser les perçages puis réinstaller le chauffe-eau à sa place. La fixation anti basculement par l'étrier supérieur est obligatoire (fixation \varnothing 10mm minimum adaptée au mur).

2. Configurations interdites

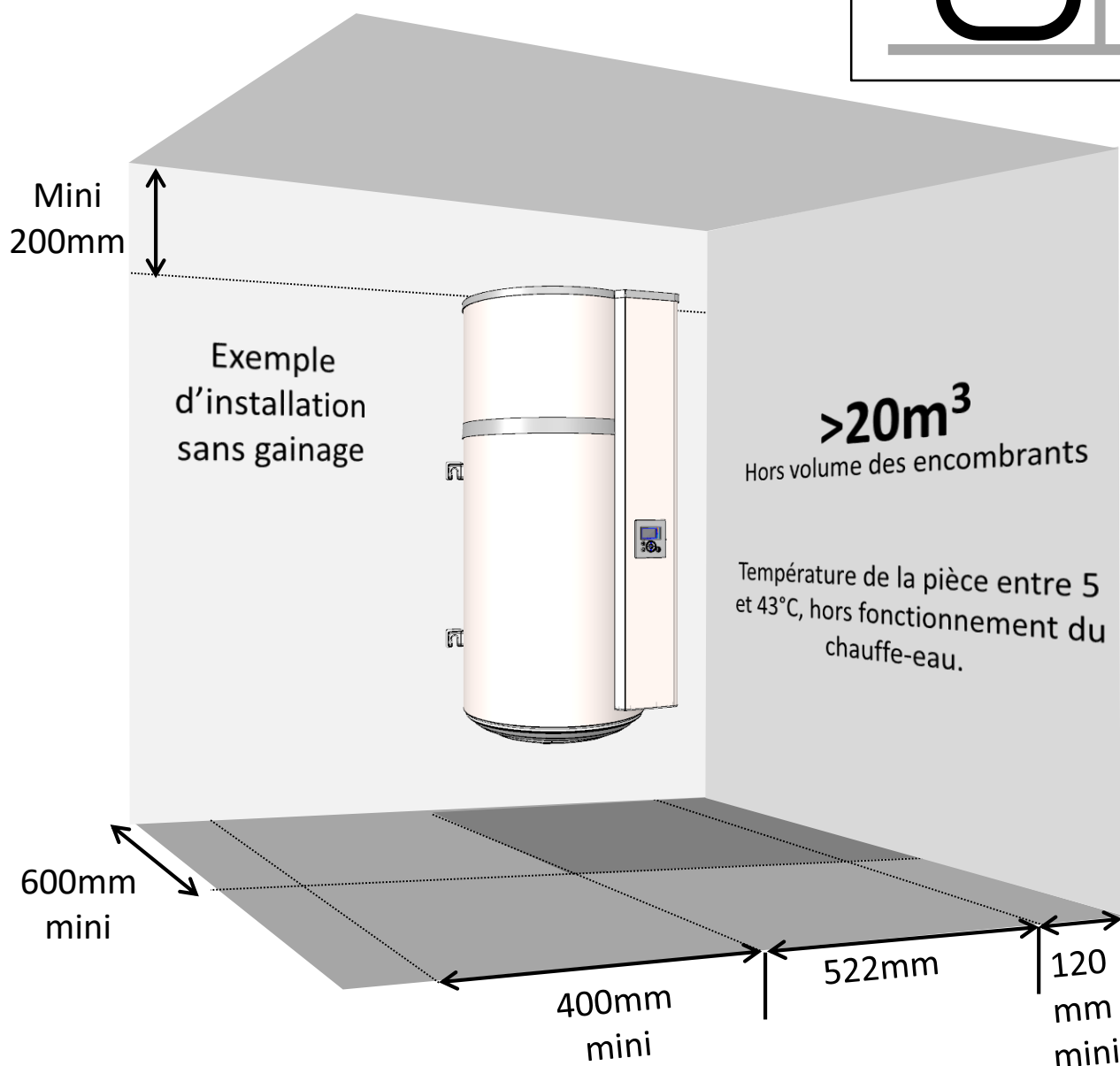
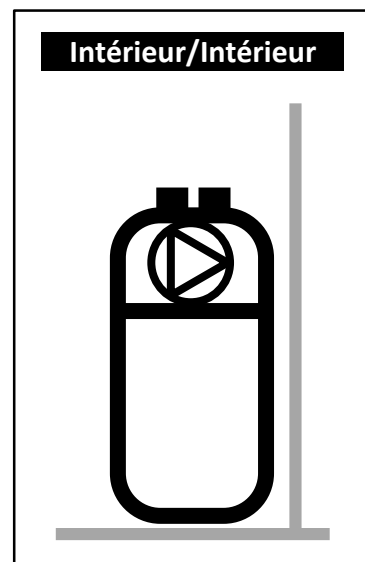
- Chauffe-eau puisant l'air d'une pièce chauffée ou un air contenant des solvants ou des matières explosives.
- Raccordement sur la VMC ou sur les combles.
- Gainage sur l'air extérieur à l'aspiration et refoulement de l'air frais à l'intérieur.
- Raccordement à un puits canadien.
- Chauffe-eau installé dans un local contenant une chaudière à tirage naturel et gainé sur l'extérieur au rejet uniquement.
- Raccordement aéraulique de l'appareil à un sèche-linge.
- Installation dans des locaux poussiéreux.
- Raccordement à des hottes évacuant de l'air gras ou pollué.

3. Installation en configuration non gainée.

- ✓ Local non chauffé à température supérieure à 5° C et isolé des pièces chauffées de l'habitation.
- ✓ Paramètre « Gainage » à mettre sur « Intérieur/Intérieur »
- ✓ Local conseillé = enterré ou semi enterré, pièce où la température est supérieure à 10° C toute l'année.

Exemples de locaux :

- Garage : récupération des calories gratuites libérées des appareils électroménagers en fonctionnement.
- Buanderie : Déshumidification de la pièce et récupération des calories perdues des lave-linge et sèche-linge.



Respecter les espacements minimum indiqués pour éviter une recirculation de l'air.



Respecter un espace de 450mm en dessous du chauffe eau afin de laisser l'appoint électrique accessible pour son entretien périodique.

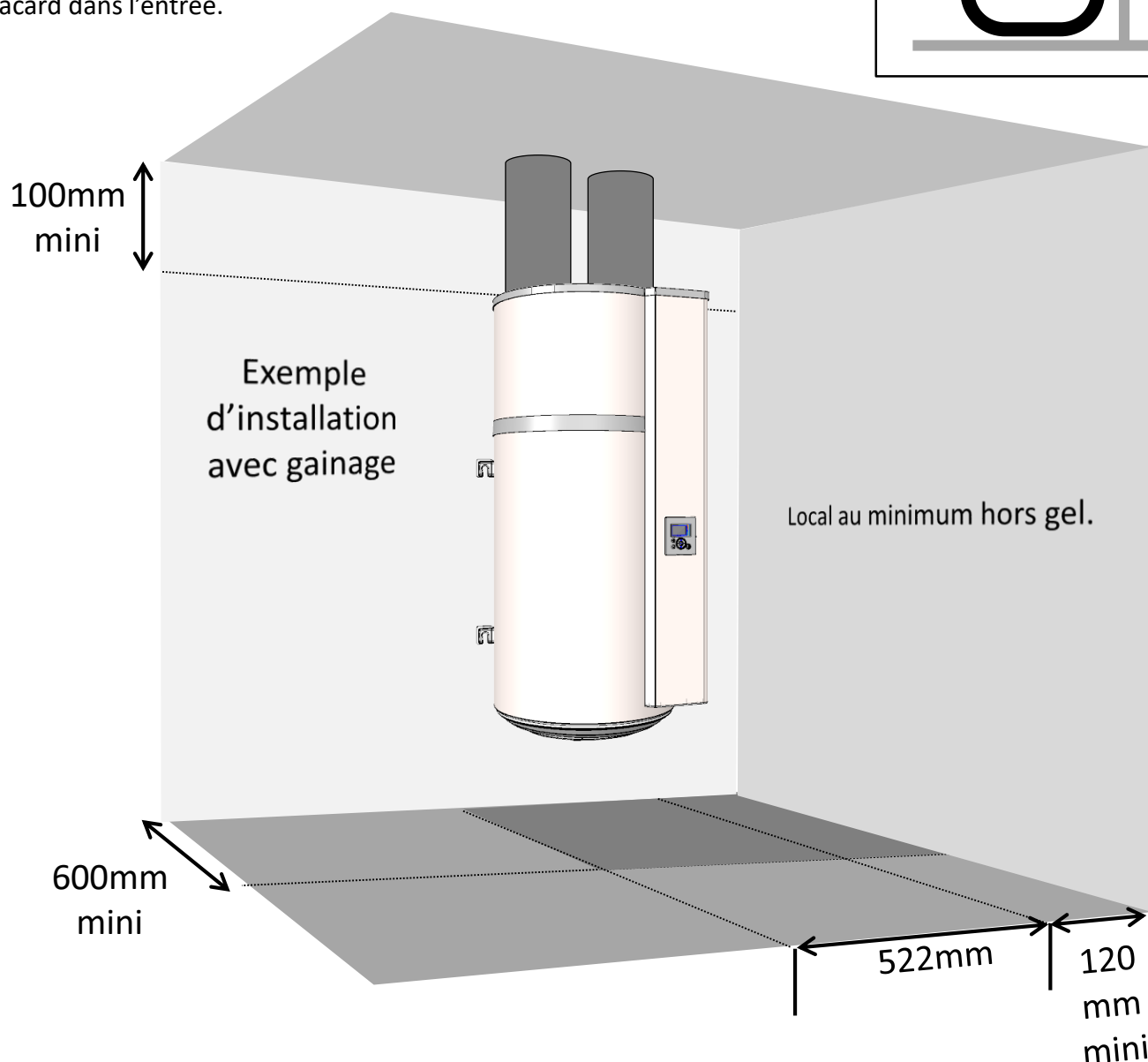
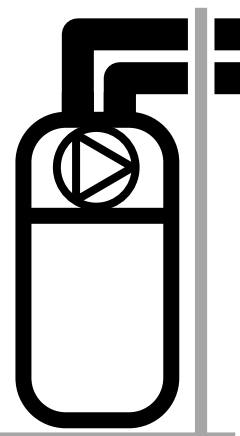
4. Installation en configuration gainée (2 conduits).

- ✓ Local au minimum hors gel ($T > 1^{\circ}\text{C}$).
- ✓ Paramètre « Gainage » à mettre sur « Extérieur/Extérieur »
- ✓ Local conseillé : volume habitable (les déperditions thermiques du chauffe-eau ne sont pas perdues), à proximité des murs extérieurs. Eviter la proximité des pièces de nuit avec le chauffe-eau et/ou les conduits pour le confort sonore.

Exemples de locaux :

- Buanderie,
- Cellier,
- Placard dans l'entrée.

Extérieur/Extérieur



Respecter les longueurs maximales de gaines. Utiliser des gaines rigides ou semi-rigides calorifugées. Prévoir des grilles à l'entrée et à la sortie d'air pour éviter l'intrusion de corps étrangers. Les grilles entrée et sortie d'air à obstruction manuelle sont interdites



Respecter un espace de 450mm en dessous du chauffe eau afin de laisser l'appoint électrique accessible pour son entretien périodique.

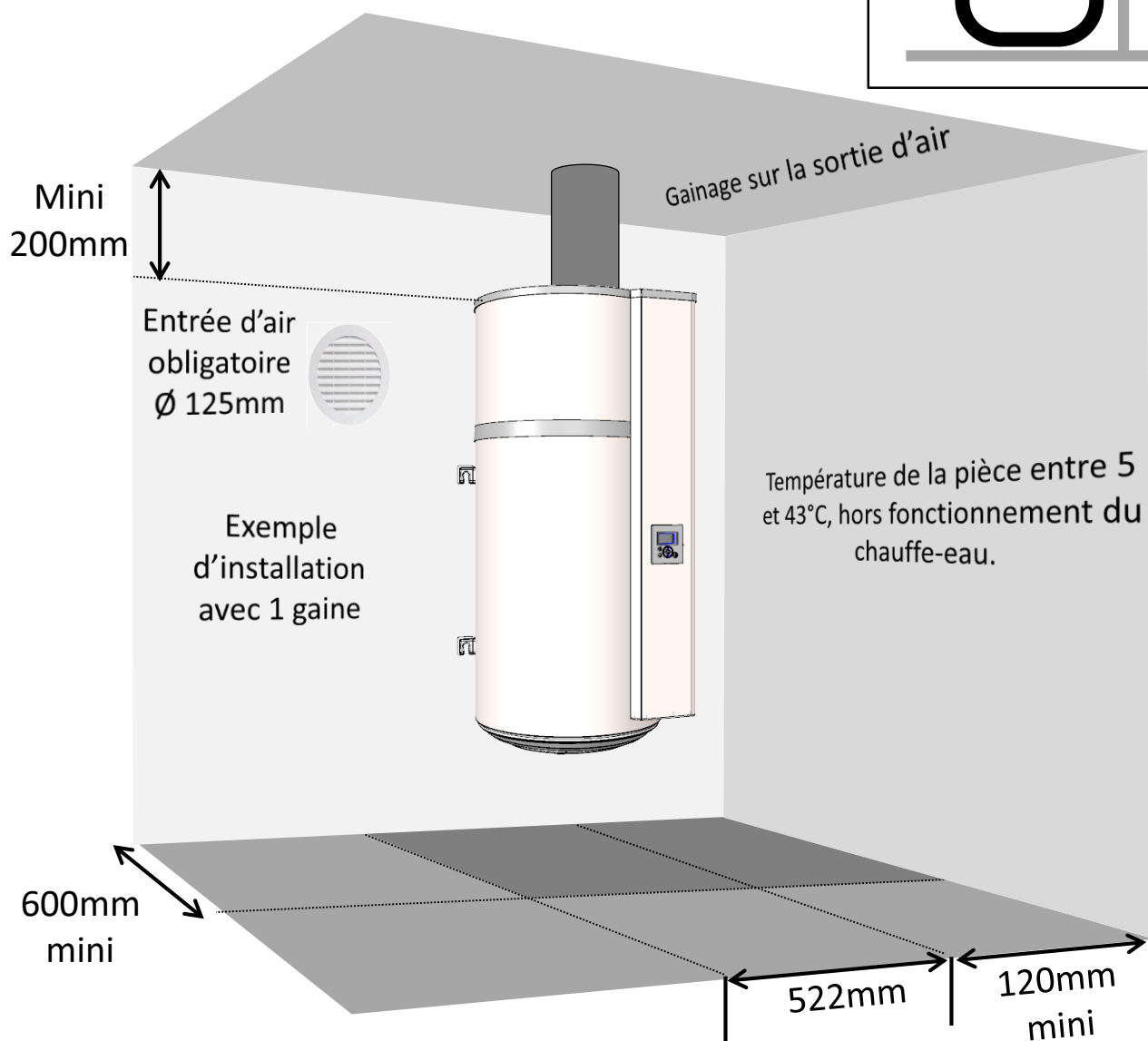
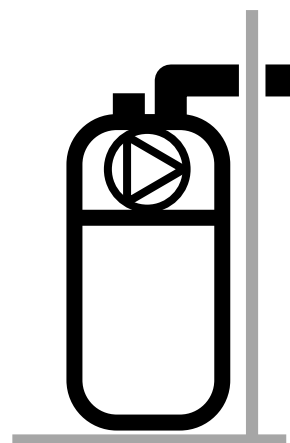
5. Installation en configuration semi – gainée (1 conduit au rejet).

- ✓ Local non chauffé à température supérieure à 5° C et isolé des pièces chauffées de l'habitation.
- ✓ Paramètre « Gainage » à mettre sur « Intérieur/Extérieur ».
- ✓ Local conseillé = enterré ou semi enterré, pièce où la température est supérieure à 10° C toute l'année.

Exemples de locaux :

- Garage : récupération des calories gratuites libérées par le moteur de la voiture à l'arrêt après fonctionnement, ou autres appareils électroménagers en fonctionnement.
- Buanderie : Déshumidification de la pièce et récupération des calories perdues des lave-linge et sèche-linge.

Intérieur/Extérieur



La mise en dépression du local par le rejet d'air extérieur engendre des entrées d'air par les menuiseries (*portes et fenêtres*). Prévoir une entrée d'air (Ø 125mm) par rapport à l'extérieur afin d'éviter d'aspirer de l'air du volume chauffé.

En hiver, l'air entrant par la prise d'air peut refroidir le local.



Respecter un espace de 450mm en dessous du chauffe eau afin de laisser l'appoint électrique accessible pour son entretien périodique.

6. Raccordement hydraulique



L'usage d'un bouclage sanitaire est vivement déconseillé : une telle installation provoque une destratification de l'eau dans le ballon et a pour conséquence un fonctionnement plus important de la pompe à chaleur ainsi que de la résistance électrique

L'entrée d'eau froide est repérée par une collerette bleue et la sortie d'eau chaude par une collerette rouge. Elles sont filetées au pas gaz diam. 20/27 (3/4").

Pour les régions où l'eau est très calcaire ($Th > 20^\circ f$), il est recommandé de traiter celle-ci. Avec un adoucisseur, la dureté de l'eau doit rester supérieure à $8^\circ f$. L'adoucisseur n'entraîne pas de dérogation à notre garantie, sous réserve que celui-ci soit agréé pour la France et soit réglé conformément aux règles de l'art, vérifié et entretenu régulièrement.

Les critères d'agressivité doivent respecter ceux définis par le DTU 60.1.

6.1. Raccordement eau froide

Avant de procéder au raccordement hydraulique, vérifier que les canalisations du réseau sont propres.

L'installation doit être effectuée à l'aide d'un groupe de sécurité taré à 0,7 MPa (7 bar) (non fourni), neuf, conforme à la norme EN 1487 et raccordé directement sur le piquage eau froide du chauffe-eau.

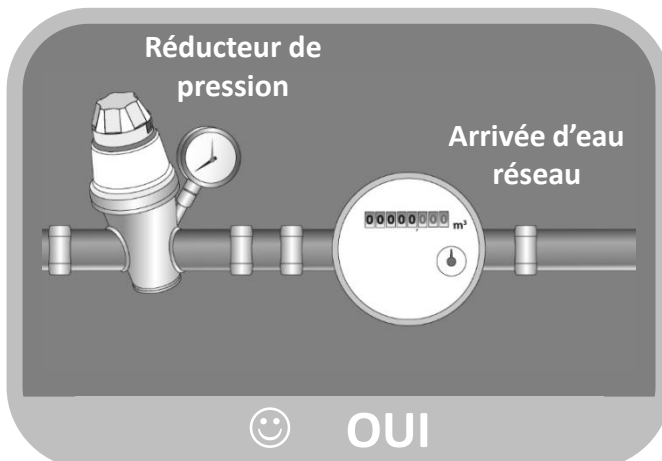
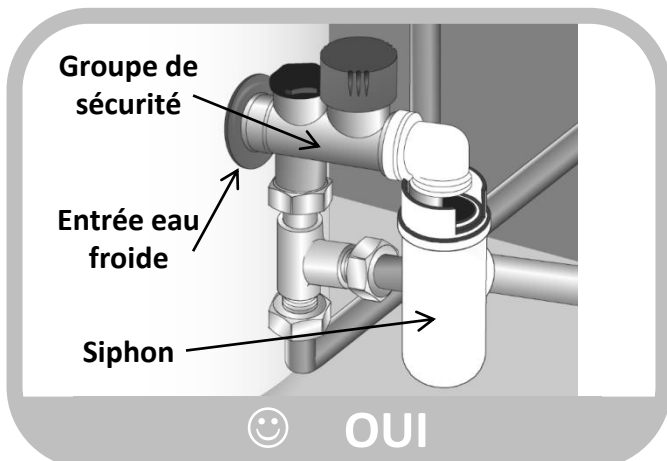
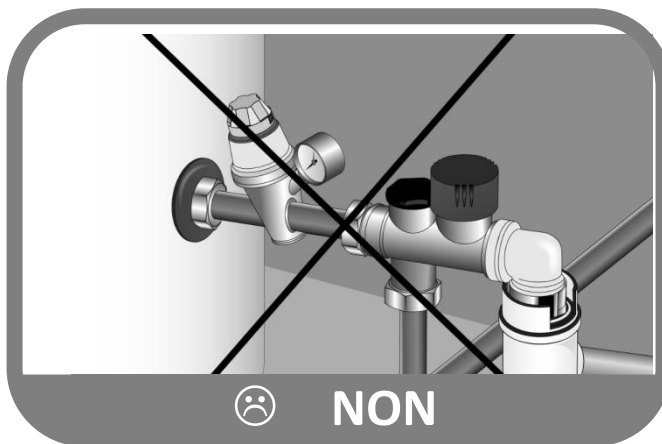


Aucun organe (vanne d'arrêt, réducteur de pression, flexible...) ne doit être placé entre le groupe de sécurité et le piquage eau froide du chauffe-eau.

De l'eau pouvant s'écouler du tuyau de décharge du dispositif limiteur de pression, le tuyau de décharge doit être maintenu à l'air libre. Quel que soit le type d'installation, il doit comporter un robinet d'arrêt sur l'alimentation d'eau froide, en amont du groupe de sécurité.

L'évacuation du groupe de sécurité doit être raccordée aux eaux usées en écoulement libre, via un siphon. Elle doit être installée dans un environnement maintenu hors gel. Le groupe de sécurité doit être mis en fonctionnement régulièrement (1 à 2 fois par mois).

L'installation doit comporter un réducteur de pression si la pression d'alimentation est supérieure à 0,5 MPa (5 bar). Le réducteur de pression doit être installé au départ de la distribution générale (en amont du groupe de sécurité). Une pression de 0,3 à 0,4 MPa (3 à 4 bar) est recommandée.



6.2. Raccordement eau chaude



Ne pas raccorder directement aux canalisations en cuivre le raccord eau chaude. Il doit être obligatoirement équipé d'un raccord diélectrique (fourni avec l'appareil). En cas de corrosion des filetages du raccord eau chaude non équipé de cette protection, notre garantie ne pourrait être appliquée.

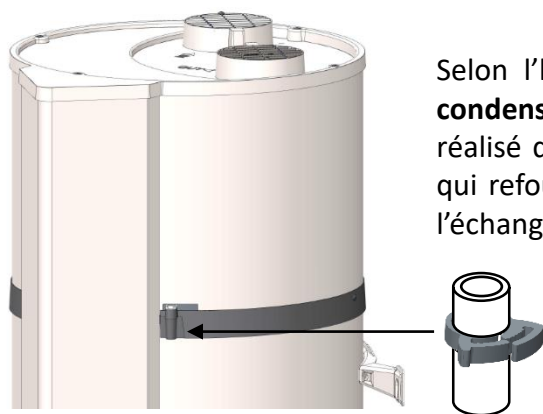


Dans le cas d'utilisation de tuyaux en matière de synthèse (ex. : PER, multicouche...), la pose d'un régulateur thermostatique en sortie de chauffe-eau est obligatoire. Il doit être réglé en fonction des performances du matériau utilisé.

6.3. Evacuation des condensats



Le refroidissement de l'air circulant au contact de l'évaporateur entraîne la condensation de l'eau contenue dans l'air. L'écoulement de l'eau condensée à l'arrière de la pompe à chaleur doit être conduit par des tuyaux en plastique depuis la pompe à chaleur afin d'évacuer les condensats.



Selon l'humidité de l'air, il peut se former **jusqu'à 0,25l/h de condensats**. L'écoulement de ces condensats ne doit pas être réalisé de manière directe à l'égout, car les vapeurs d'ammoniac qui refoulent de l'égout pourraient endommager les lamelles de l'échangeur de chaleur et les pièces de la pompe à chaleur.

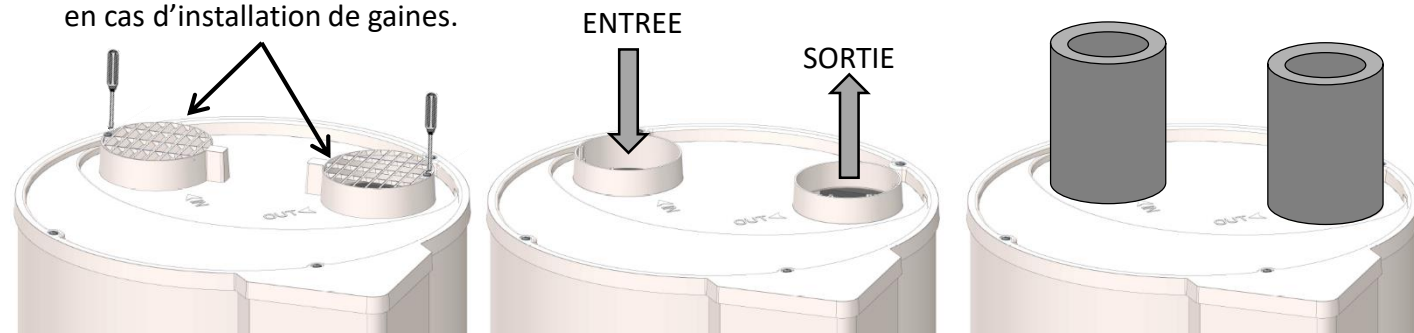


Il est impératif de prévoir un siphon d'écoulement aux eaux usées (le siphon ne doit en aucun cas être réalisé par le tuyau fourni).

7. Raccordement aéraulique

Lorsque le volume de la pièce où est installé votre chauffe-eau thermodynamique est insuffisant, son raccordement à des gaines d'air de diamètre 125 mm est possible. Si les gaines d'air ne sont pas isolées, de la condensation peut apparaître sur celles-ci lors du fonctionnement. **Il est donc impératif d'opter pour des gaines d'air isolées.**

Il est obligatoire de retirer les grilles en cas d'installation de gaines.

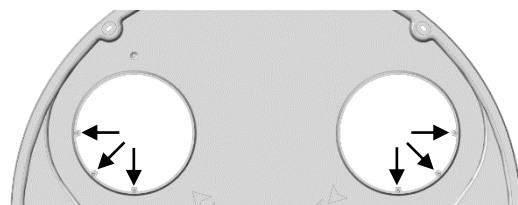


En cas de raccordement à des gaines, il est nécessaire de paramétrer la régulation en conséquence. La perte de charge totale des conduits et accessoires pour l'évacuation et l'aspiration de l'air ne doit pas dépasser 70 Pa. Les longueurs de gaine maximales doivent être respectées.

Un mauvais gainage (gaines écrasées, longueur ou nombre de coudes trop importants...) peut engendrer une perte de performance. **Il est donc fortement déconseillé d'utiliser des gaines souples.**

Nombre de coudes à 90°	Longueur totale de gaines avec entrée et sortie d'air murales du catalogue	
	ALUMINIUM SEMI RIGIDE	PEHD
0	10m	21m
1	8m	17m
2	6m	13m

En installation sans gainage, il est possible de modifier l'orientation des grilles pour orienter les flux d'air. Pour ce faire, il faut dévisser les grilles et les revisser sur une des 2 autres positions déterminées. Il est interdit d'orienter les grilles l'une vers l'autre.



8. Raccordement électrique

Se référer au schéma de raccordement électrique situé en avant dernière page.



**Le chauffe-eau ne peut être mis sous tension qu'après son remplissage en eau.
Le chauffe-eau doit être alimenté électriquement de façon permanente.**

Le chauffe-eau ne peut être branché et fonctionner que sur un réseau à courant alternatif 230V monophasé. Raccorder le chauffe-eau par un câble rigide de conducteurs de section 1,5 mm². L'installation comportera :

- Un disjoncteur 16A omnipolaire avec ouverture des contacts d'au moins 3mm,
- Une protection par un disjoncteur différentiel de 30mA.

Si le câble d'alimentation est endommagé, il doit être remplacé par le fabricant, son service après-vente ou des personnes de qualification similaire afin d'éviter un danger.

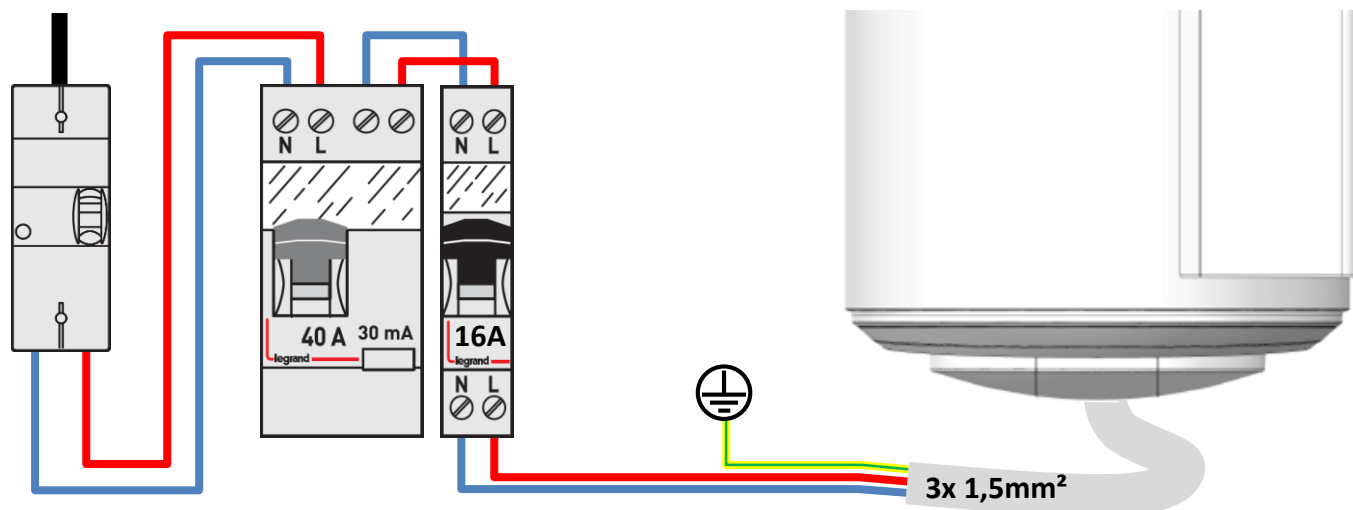


Ne jamais alimenter directement l'élément chauffant.

Le thermostat de sécurité équipant l'appoint électrique ne doit en aucun cas subir de réparations en dehors de nos usines. **Le non respect de cette clause supprime le bénéfice de la garantie.**

L'appareil doit être installé en respectant les règles nationales d'installation électrique.

Schéma de raccordement électrique



Le raccordement de la prise de terre est obligatoire.


9. Raccordement à une station photovoltaïque.



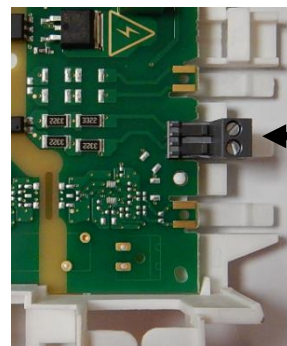
Avant toute intervention, veuillez à mettre l'appareil hors tension.

Pour accéder au bornier client, se reporter aux indications de démontage du capot avant

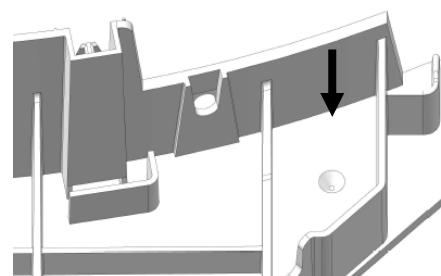
Dans le cas d'une association avec un système photovoltaïque, il est possible de stocker quasi gratuitement le surplus d'énergie produit par le système photovoltaïque sous forme d'eau chaude dans le chauffe-eau. Une fois que l'installation photovoltaïque dispose de suffisamment d'énergie, l'onduleur de l'installation envoie automatiquement un signal au chauffe-eau thermodynamique qui active la marche forcée de la pompe à chaleur (mode PV). Si le signal de l'onduleur est interrompu, le chauffe-eau thermodynamique retourne automatiquement au bout de 30 minutes dans le mode de fonctionnement sélectionné précédemment.

Dans ce mode, la température de consigne est réglée à 62 ° C (non réglable) et  apparaît sur l'afficheur.

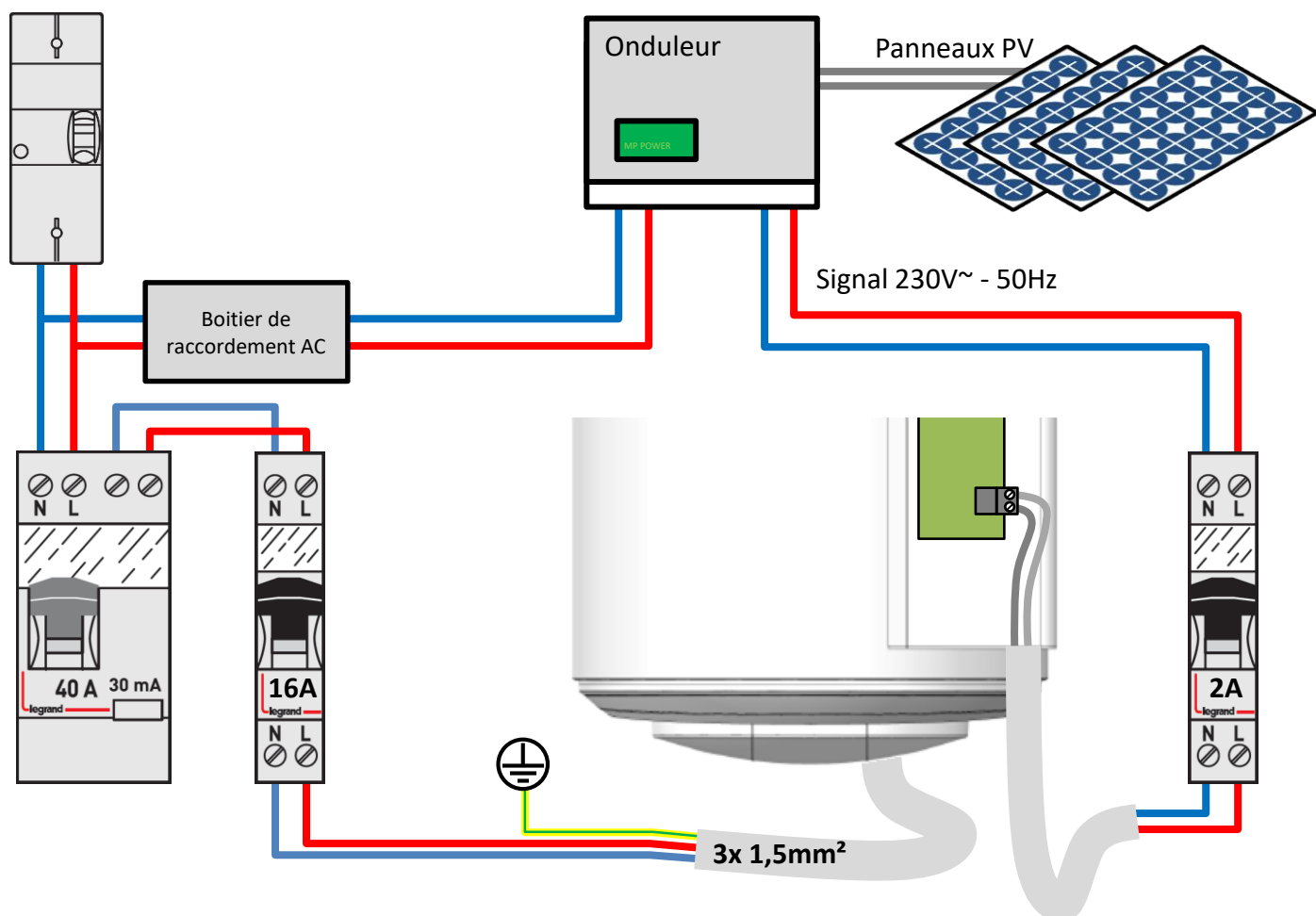
Le câblage de la station photovoltaïque est à réaliser sur le connecteur spécifique à vis au repère I1. Il est nécessaire de percer le bouchon inférieur pour passer le câble PV; un repère indique le point de perçage.



I1
Entrée
potentiel
230V ~



Exemple de connexion à un système PV:



Utilisation

1. Mise en service

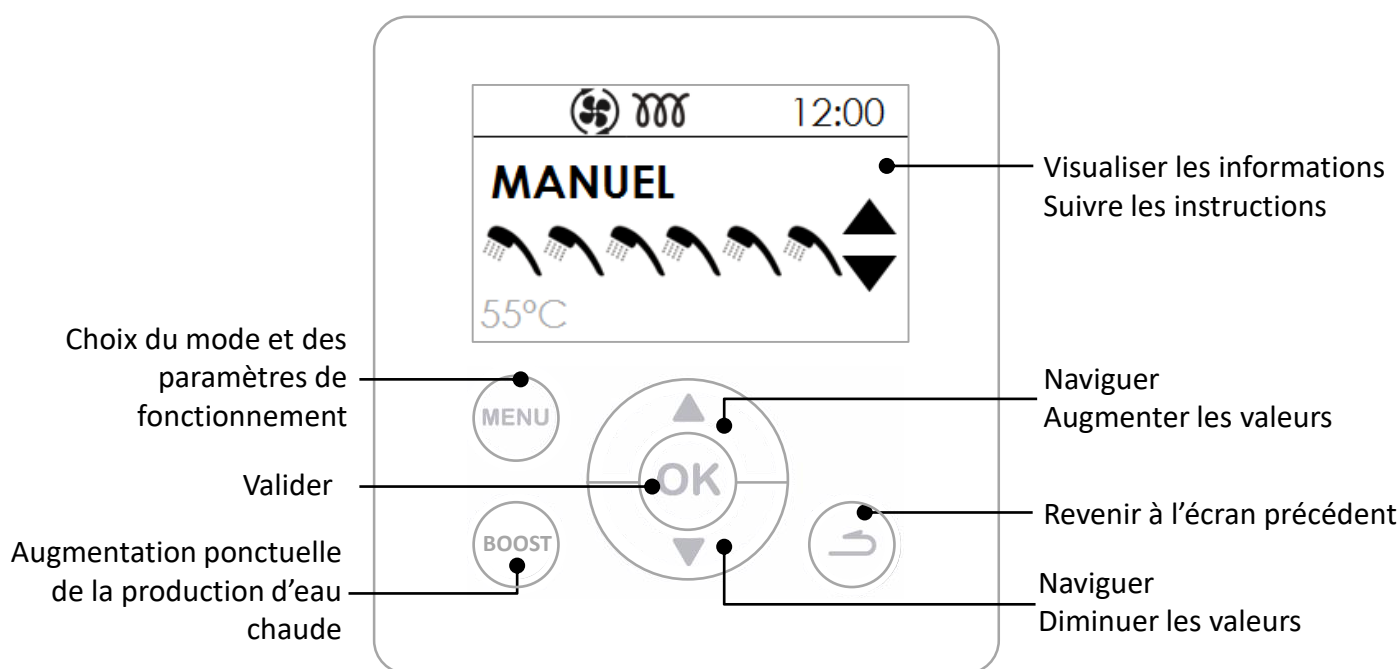
1.1. Remplissage du chauffe-eau

- ① Ouvrir le ou les robinets d'eau chaude.
- ② Ouvrir le robinet d'eau froide situé sur le groupe de sécurité (s'assurer que le clapet de vidange du groupe est en position fermée).
- ③ Après écoulement aux robinets d'eau chaude, fermer ceux-ci. Le chauffe-eau est plein d'eau.
- ④ Vérifier l'étanchéité du raccordement aux tubulures.
- ⑤ Vérifier le bon fonctionnement des organes hydrauliques en ouvrant la vanne de vidange du groupe de sécurité plusieurs fois, afin d'éliminer la présence d'éventuels résidus dans la soupape d'évacuation.

1.2. Première mise en service



Si le chauffe eau a été incliné, attendre au minimum 1h avant la mise en service.



2. Description des pictogrammes.



Consigne eau chaude



Appoint électrique en cours de fonctionnement

BOOST

Marche forcée enregistrée



Pompe à chaleur en cours de fonctionnement



Absence enregistrée / en cours



Cycle anti-légionnelle



Signal photovoltaïque reçu



Attente

3. Les paramètres à régler à l'installation.

- **Langue**
Réglages possibles en Français, Anglais, Néerlandais, Espagnol, Portugais, Allemand, Italien et Polonais.
- **Date et heure**
Réglage le jour puis valider. Procéder de la même façon pour le mois, l'année, l'heure et les minutes.
- **Gainage (fonctionnement aéraulique) :**
Ce paramètre définit le type de raccordement aéraulique réalisé :

Intérieur/Intérieur	Aspiration et refoulement non raccordés à des conduites d'air (air ambiant)
Extérieur/Extérieur	Aspiration et refoulement raccordés à des conduites d'air (air gainé)
Intérieur/Extérieur	Refoulement raccordé à une conduite d'air (semi gainé)
- **Plages de chauffe**
Ce paramètre définit les plages d'autorisation de démarrage de la pompe à chaleur et de l'appoint électrique en fonction des besoins en eau chaude :

PAC 24h / ELEC 24h	Mise en marche à n'importe quel moment de la journée,
PAC 24h / ELEC Prog	Mise en marche de la pompe à chaleur à n'importe quel moment de la journée et appoint électrique seulement pendant la période programmée.
PAC Prog / ELEC Prog	Mise en marche dans la période programmée.
- **Anti-légionelle**
Permet d'activer la fonction de désinfection de l'eau plusieurs fois par mois.
La température de l'eau atteint 62°C une à quatre fois par mois selon le réglage souhaité.

- **Photovoltaïque**
Ce paramètre permet d'activer le couplage du produit avec une installation photovoltaïque. Ce mode de fonctionnement se traduit par la mise en marche forcée de la pompe à chaleur lorsqu'un signal, provenant de l'installation photovoltaïque, est reçu par le chauffe-eau. La régulation revient automatiquement dans le mode précédemment sélectionné après 30 mn si le signal de la station photovoltaïque est perdu.
Pendant la réception du signal, la température de consigne est automatiquement fixée à 62°C (non réglable).

4. Les paramètres avancés.



Les paramètres avancés sont accessibles en MODE INSTALLATEUR.
Maintenir les boutons MENU et FLECHE HAUTE pendant 5 secondes.
Accéder ensuite au menu **Paramétrages**

- **Verrouillage**
Les modes de fonctionnement et les plages de chauffe ne sont pas accessibles.
- **Mode SECOURS**
L'activation de ce mode autorise le fonctionnement permanent avec l'appoint électrique uniquement.
- **Appoint électrique**
Permet d'activer ou non le soutien par l'appoint électrique. S'il est désactivé, le produit n'utilisera jamais l'appoint électrique; un manque eau chaude est alors possible en cas de températures basses.

5. Choix du mode de fonctionnement

L'appui sur la touche  permet d'accéder au menu

Mode



Le mode AUTO :

Ce mode de fonctionnement gère de façon automatique le choix de l'énergie qui permettra de faire le maximum d'économies tout en garantissant un confort suffisant en eau chaude.

Le chauffe eau analyse les consommations sur les jours précédents pour adapter la production d'eau chaude en fonction des besoins. Il réagit aux imprévus pour assurer de l'eau chaude en effectuant des relances en journée. La température de consigne est ainsi automatiquement ajustée entre 50 et 62°C selon le profil de consommation.

Le chauffe eau choisit de préférence la pompe à chaleur pour fonctionner. L'appoint électrique peut être automatiquement sélectionné en soutien pour garantir un volume en eau chaude suffisant.

Le mode MANUEL :

Ce mode permet de définir la quantité d'eau chaude souhaitée en choisissant la consigne. Cette consigne est également représentée en équivalence de nombre de douches.

En mode ECO Inactif, le chauffe-eau privilégie le fonctionnement avec la pompe à chaleur seule. Cependant, si les températures d'air sont basses ou les consommations importantes, l'appoint électrique peut être autorisé en soutien en fin de chauffe afin d'atteindre la consigne de température.

En mode ECO Actif, le chauffe-eau fonctionne exclusivement avec la pompe à chaleur entre -5 et +43°C d'air. Aussi, l'appoint électrique n'est pas autorisé lors de la chauffe. Cette fonction maximise les économies mais peut créer des manques d'eau chaude.

Quel que soit le réglage ECO, si les températures d'air sont hors plages de fonctionnement, l'appoint électrique sera sélectionné automatiquement pour garantir un volume en eau chaude suffisant.

BOOST

Le mode BOOST : Ce mode active la pompe à chaleur et l'appoint électrique simultanément à la consigne maximale de 62°C.



Le mode ABSENCE : Ce mode maintient la température de l'eau sanitaire à 20°C en utilisant la pompe à chaleur. L'appoint électrique peut être activé si la pompe à chaleur est indisponible.

6. Visualiser les informations

Visualiser les économies d'énergie :

Permet de visualiser le taux d'utilisation de la Pompe à chaleur et de l'appoint électrique des 7 derniers jours, des 12 derniers mois, depuis la mise en service.

Visualiser les consommations électriques :

Permet de visualiser la consommation énergétique en kw/h, des 7 derniers jours, des 12 derniers mois, depuis la mise en service.

Visualiser le bilan des paramètres :

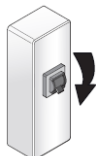
Permet de visualiser tous les réglages enregistrés dans le chauffe-eau.

Entretien, Maintenance et Dépannage

1. Conseils à l'utilisateur.

Une vidange du chauffe-eau est nécessaire dans le cas où le mode absence ne peut être utilisé ou dès lors que l'appareil est mis hors tension. Procéder de la façon suivante :

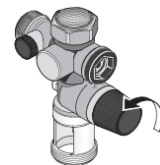
❶ Couper l'alimentation électrique.



❷ Fermer l'arrivée d'eau froide.

❸ Ouvrir un robinet d'eau chaude.

❹ Ouvrir le robinet de vidange du groupe de sécurité.



2. Entretien.

Afin de maintenir les performances de votre chauffe-eau, il est conseillé d'effectuer un entretien régulier.

Par l'UTILISATEUR :

Quoi	Quand	Comment
Le groupe de sécurité	1 à 2 fois par mois	Manœuvrer la soupape de sécurité. Vérifier qu'un écoulement correct s'effectue.
Etat général	1 fois pas mois	Vérifier l'état général de votre appareil : pas de code Err, pas de fuite d'eau au niveau des raccordements...



L'appareil doit être mis hors tension avant l'ouverture des capots.

Par le PROFESSIONNEL :

Quoi	Quand	Comment
Le gainage	1 fois par an	Vérifier que les gaines sont bien en place et non écrasées.
L'écoulement des condensats	1 fois par an	Vérifier la propreté du tube d'évacuation des condensats.
La connectique électrique	1 fois par an	Vérifier qu'aucun fil n'est desserré sur les câblages et que tous les connecteurs sont en place.
L'appoint électrique	1 fois par an	Vérifier le bon fonctionnement de l'appoint électrique par une mesure de puissance.
L'entartrage	Tous les 2 ans	Si l'eau d'alimentation du chauffe-eau est entartrante, effectuer un détartrage.

Par le PROFESSIONNEL FRIGORISTE :

Quoi	Quand	Comment
L'échange thermique de la pompe à chaleur	Tous les 2 ans*	Vérifier le bon échange de la pompe à chaleur.
Les éléments de la pompe à chaleur	Tous les 2 ans*	Vérifier le bon fonctionnement du ventilateur dans les 2 vitesses et de la vanne gaz chaud.
L'évaporateur	Tous les 2 ans*	Nettoyer l'évaporateur à l'aide d'un pinceau nylon et de produits ni abrasifs ni corrosifs.
Le fluide frigorigène	Tous les 5 ans	Vérifier la charge en fluide.

* Pour les cas de milieux poussiéreux, augmenter la fréquence de l'entretien.

3. Diagnostic de panne.

En cas d'anomalie, absence de chauffe ou dégagement de vapeur au soutirage, coupez l'alimentation électrique et prévenez votre installateur.



Les opérations de dépannage doivent être réalisées exclusivement par un professionnel.

3.1. Affichage de codes d'erreur.

L'alarme peut être suspendue ou réarmée en appuyant sur OK.

Code affiché	Causes	Conséquences	Dépannage
W.03	Sonde de température d'eau défectueuse ou hors plage de mesure	Lecture de la température d'eau impossible : pas de chauffe.	Vérifier la connexion (repère A1) de la sonde de température d'eau (doigt de gant). Si nécessaire, remplacer la sonde.
W.07	Absence d'eau dans le ballon ou liaison ACI ouverte	Pas de chauffe	Mettre en eau le ballon. Vérifier la connexion (repère AC) de la filerie, la conductivité de l'eau.
W.09	Température d'eau trop chaude (T>80°C)	Risque de déclenchement de la sécurité mécanique : pas de chauffe	Vérifier si la température d'eau réelle au point de puisage est bien élevée (T>80°C). Vérifier la connexion (repère A1) et le positionnement de la sonde de température d'eau (doigt de gant).
W.12	Température d'eau trop froide (T<5°C)	Arrêt PAC. Chauffe en ELEC.	Réarmement automatique dès que T>10°C. Contrôler la conformité de l'installation (local hors gel).
W.15	Date / heure non réglée	Arrêt PAC si PROG	Renseigner la date et l'heure.
W.19	Raccordement électrique en HC	Arrêt total.	Vérifier le raccordement électrique secteur. L'alimentation doit être permanente.
W.21	Sonde entrée d'air défectueuse ou hors plage de mesure	Arrêt PAC. Chauffe en ELEC.	Vérifier les connexions (repère A2) et le positionnement de la sonde air entrant. Si nécessaire, remplacer le faisceau de sondes.
W.22	Sonde évaporateur défectueuse ou hors plage de mesure (-20 à 110)	Arrêt PAC. Chauffe en ELEC.	Vérifier les connexions (repère A2) et le bon plaquage de la sonde sur son tube. Vérifier le fonctionnement du ventilateur et qu'il tourne librement et sans s'arrêter.
W.25	Ouverture sécurité thermique compresseur	Arrêt PAC. Chauffe en ELEC.	Vérifier les connexions du compresseur (repère R1), du pressostat, du condensateur de démarrage (10mF) et de la vanne gaz chauds (Repère T2). Contrôler les résistances des bobinages compresseur.
W.28	Défaut du système de dégivrage	Arrêt PAC. Chauffe en ELEC	Vérifier la propreté de l'évaporateur. Vérifier le gainage et le paramétrage. Vérifier la charge fluide R134a (appareil dégivré). Vérifier le fonctionnement du ventilateur.

Présentation	Installation	Utilisation	Entretien	Garantie
Code affiché	Causes	Conséquences	Dépannage	
W.301	Chauffe de la PAC inefficace	Arrêt PAC. Chauffe en ELEC.	Vérifier la charge. Vérifier le fonctionnement de la ventilation.	
W.302	Chauffe de la PAC inefficace	Arrêt PAC. Chauffe en ELEC.	Vérifier la charge. Vérifier le fonctionnement de la ventilation.	
W.303	Détendeur défectueux	Arrêt PAC. Chauffe en ELEC.	Vérifier la charge. Si charge complète, remplacer le détendeur.	
W.304	Dérive de la PAC	Arrêt PAC. Chauffe en ELEC.	Vérifier la charge.	
W.305	Dérive écart sondes	Arrêt PAC. Chauffe en ELEC.	Vérifier les connexions (repère A2) et le positionnement de la sonde air et de la sonde évaporateur. Si nécessaire, remplacer le faisceau de sondes.	

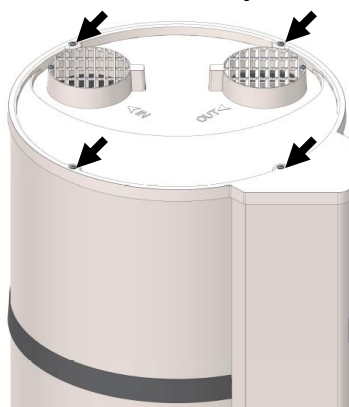
3.2. Autres pannes sans affichage de codes d'erreur.

Panne constatée	Cause possible	Diagnostic et dépannage
Eau insuffisamment chaude.	L'alimentation principale du chauffe-eau n'est pas permanente.	Vérifier que l'alimentation du l'appareil soit bien permanente. Vérifier l'absence de retour d'eau froide sur le circuit d'eau chaude, (possible mitigeur défectueux).
	Réglage de la consigne de température à un niveau trop bas.	Régler la température de consigne plus haute.
	Mode ECO sélectionné & températures d'air hors plage.	Sélectionner le mode AUTO. Vérifier les durées des plages de programmation.
Plus de chauffe Pas d'eau chaude	Pas d'alimentation électrique du chauffe eau : fusible, câblage...	Vérifier la présence de tension sur les fils d'alimentation
Quantité d'eau chaude insuffisante	Sous dimensionnement du chauffe eau	Vérifier la durée des plages de programmation
	Fonctionnement en ECO Appoint électrique désactivé	Sélectionner le mode AUTO Activer l'appoint électrique
Peu de débit au robinet d'eau chaude.	Filtre du groupe de sécurité encrassé.	Nettoyer le filtre (voir chapitre entretien).
	Chauffe-eau entartré.	Détartrer le chauffe-eau.

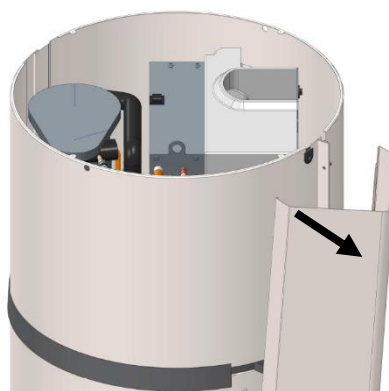
Panne constatée	Cause possible	Diagnostic et dépannage
Perte d'eau en continu au groupe de sécurité hors période de chauffe	Soupape de sécurité endommagée ou encrassée. Pression de réseau trop élevée	Remplacer le groupe de sécurité Vérifier que la pression en sortie du compteur d'eau n'excède pas 0,5 MPa (5 bar), sinon, installer un réducteur de pression réglé à 0,3 MPa (3 bar) au départ de la distribution générale d'eau.
L'appoint électrique ne fonctionne pas.	Mise en sécurité du thermostat mécanique. Thermostat électrique défectueux Résistance défectueuse.	Réarmer la sécurité du thermostat au niveau de la résistante Remplacer le thermostat Remplacer la résistance
Débordement des condensats.	Ecoulement des condensats obstrué	Nettoyer
Dégagement de vapeur au soutirage	Appoint électrique alimenté en permanence	Couper l'alimentation électrique et prévenir l'installateur.

4. Ouverture du produit pour maintenance.

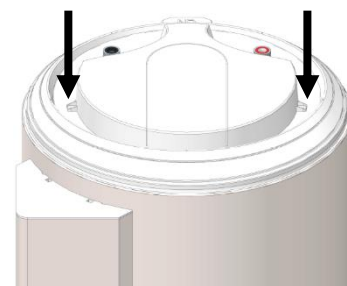
4.1. Accès aux composants électroniques



Dévisser les 4 vis du couvercle

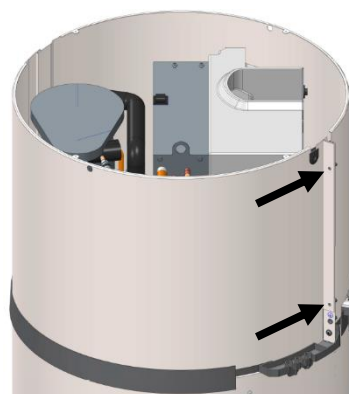


Décliper la colonne en tirant puis la dégager du bouchon bas

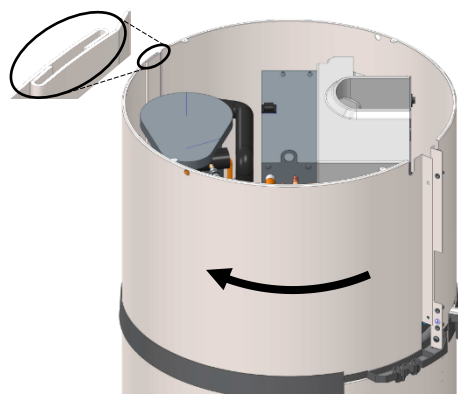


Dévisser les 2 vis du couvercle

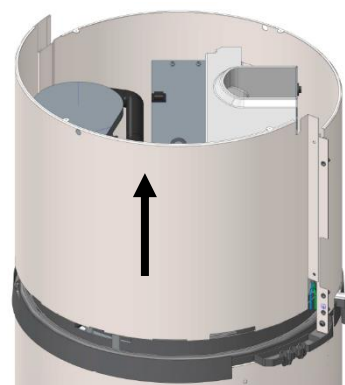
4.2. Accès à la pompe à chaleur.



Dévisser les 2 vis du capot avant

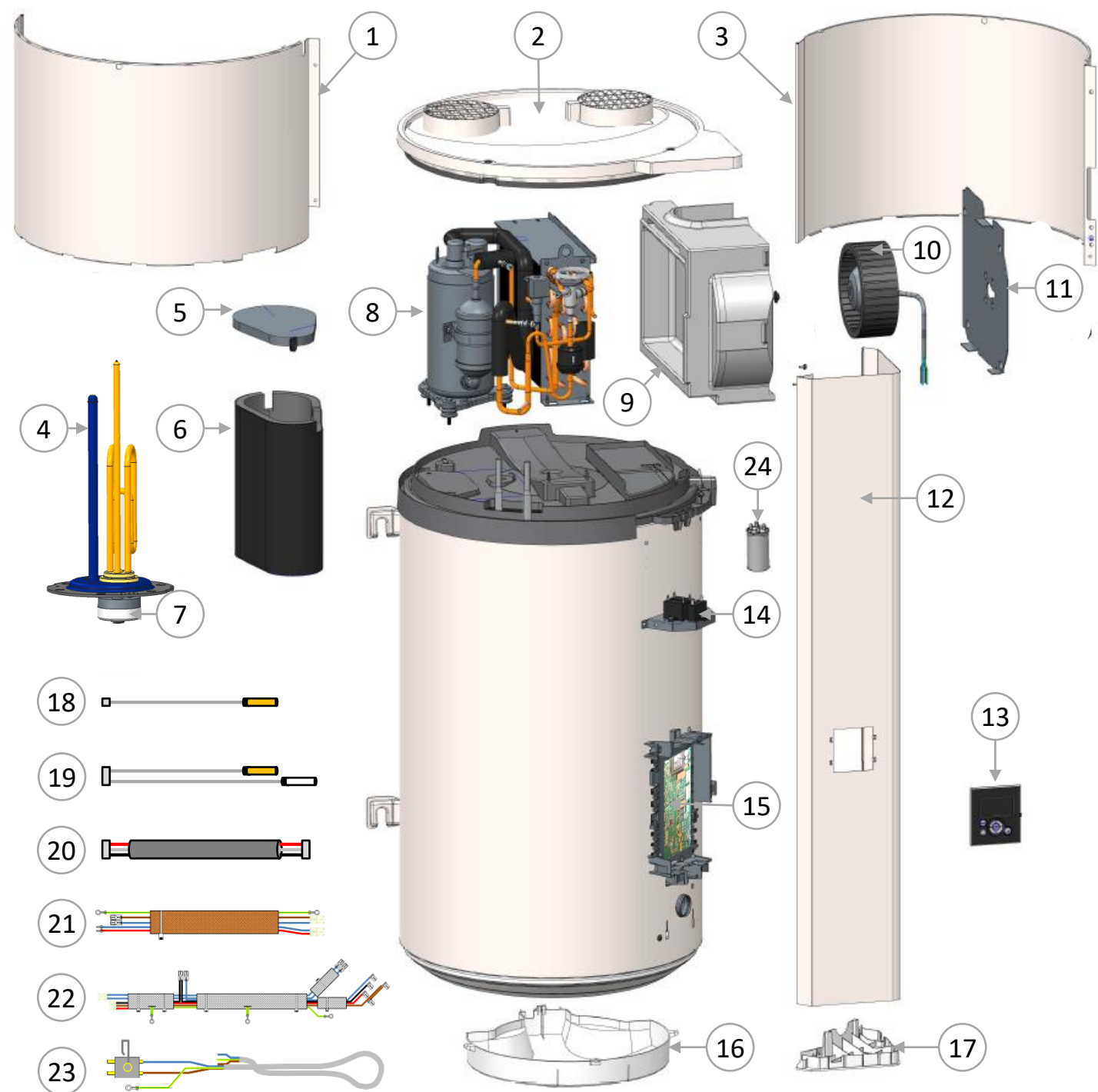


Débloquer le capot en effectuant une rotation à gauche.



Dégager le capot en le soulevant.

5. Nomenclature



1 Capot avant

2 Couvercle avec grilles

3 Capot arrière

4 Élément chauffant

5 Couvercle jaquette

6 Jaquette compresseur

7 Thermostat

8 Pompe à chaleur

09 Volute ventilateur

10 Ventilateur

11 Plaque support ventilateur

12 Colonne

13 Ensemble de commande

14 Condensateurs ventilateur

15 Carte de régulation

16 Capot inférieur

17 Bouchon inférieur

18 Filerie 1 sonde eau cuve

19 Filerie 2 sondes PAC

20 Filerie IHM

21 Filerie appoint et ACI

22 Filerie compresseur et vgc

23 Alimentation générale

24 Condensateur 10µF

Garantie

1. Champs d'application de la garantie.

Sont exclues de cette garantie les défaillances dues à :

- **Des conditions d'environnement anormales :**

- Dégâts divers provoqués par des chocs ou des chutes au cours des manipulations après départ usine.
- Positionnement de l'appareil dans un endroit soumis au gel ou aux intempéries (ambiances humides, agressives ou mal ventilées).
- Utilisation d'une eau présentant des critères d'agressivité tels que ceux définis par le DTU Plomberie 60-1 additif 4 eau chaude (taux de chlorures, sulfates, calcium, résistivité et TAC).
- Eau présentant un Th < 15° f.
- Pression d'eau supérieure à 0,5 MPa (5 bar).
- Alimentation électrique présentant des surtensions importantes (*réseau, foudre...*).
- Dégâts résultant de problèmes non décelables en raison du choix de l'emplacement (*endroits difficilement accessibles*) et qui auraient pu être évités par une réparation immédiate de l'appareil.

- **Une installation non conforme à la réglementation, aux normes et aux règles de l'art, notamment :**

- Groupe de sécurité déporté ou rendu inopérant (*réducteur de pression, clapet anti-retour ou vanne, ..., placés en amont du groupe de sécurité*).
- Absence ou montage incorrect d'un groupe de sécurité neuf et conforme à la norme NF-EN 1487, modification de son tarage...
- Absence de manchons (*fonte, acier ou isolant*) sur les tuyaux de raccordement eau chaude pouvant entraîner sa corrosion.
- Raccordement électrique défectueux : non conforme à la NFC 15-100, mise à la terre incorrecte, section de câble insuffisante, raccordement en câbles souples sans embouts métal, non respect des schémas de raccordements prescrits par le Constructeur.
- Mise sous tension de l'appareil sans remplissage préalable (chauffe à sec).
- Positionnement de l'appareil non conforme aux consignes de la notice.
- Corrosion externe suite à une mauvaise étanchéité sur la tuyauterie.
- Installation d'une boucle sanitaire.
- Paramétrage incorrect dans le cas d'une installation gainée.
- Configuration de gainage non conforme à nos préconisations.

- **Un entretien défectueux :**

- Entartrage anormal des éléments chauffants ou des organes de sécurité.
- Non entretien du groupe de sécurité se traduisant par des surpressions.
- Non nettoyage de l'évaporateur ainsi que de l'évacuation des condensats.
- Modification des équipements d'origine, sans avis du constructeur ou emploi de pièces détachées non référencées par celui-ci.



Un appareil présumé à l'origine d'un sinistre doit rester sur place à la disposition des experts, le sinistré doit informer son assureur.

2. Conditions de garantie.

Le chauffe-eau doit être installé par une personne habilitée conformément aux règles de l'art, aux normes en vigueur et aux prescriptions de nos services techniques.

Il sera utilisé normalement et régulièrement entretenu par un spécialiste.

Dans ces conditions, notre garantie s'exerce par échange ou fourniture gratuite à notre Distributeur ou Installateur des pièces reconnues défectueuses par nos services, ou le cas échéant de l'appareil, à l'exclusion des frais de main d'œuvre, des frais de transport ainsi que toute indemnité de prolongation de garantie.

Notre garantie prend effet à compter de la date de pose (*facture d'installation faisant foi*), en l'absence de justificatif, la date de prise en compte sera celle de fabrication indiquée sur l'étiquette signalétique du chauffe-eau majorée de six mois.

La garantie de la pièce ou du chauffe-eau de remplacement (*sous garantie*) cesse en même temps que celle de la pièce ou du chauffe-eau remplacé.

NOTA : Les frais ou dégâts dus à une installation défectueuse (*gel, groupe de sécurité non raccordé à l'évacuation des eaux usées, absence de bac de rétention, par exemple*) ou à des difficultés d'accès ne peuvent en aucun cas être imputés au fabricant.

Les dispositions des présentes conditions de garantie ne sont pas exclusives du bénéfice au profit de l'acheteur, de la garantie légale pour défauts et vices cachés qui s'appliquent en tout état de cause dans les conditions des articles 1641 et suivants du code civil.

La fourniture des pièces détachées indispensables à l'utilisation de nos produits est assurée pendant une période de 7 années à compter de la date de fabrication de ces derniers.



La défaillance d'un composant ne justifie en aucun cas le remplacement de l'appareil. Procédez alors au remplacement de la pièce défectueuse.

GARANTIE :

Chauffe-eau : 5 ans (étanchéité cuve, cartes électroniques, appoint électrique et sondes).
Pompe à chaleur : 2 ans (sauf sondes : 5 ans).

FIN DE VIE :

- Avant démontage de l'appareil mettre celui-ci hors tension et procéder à sa vidange.
- La combustion de certains composants peut dégager des gaz toxiques, ne pas incinérer l'appareil.
- Le fluide frigorigène présent dans l'appareil ne doit en aucun cas être rejeté dans l'atmosphère. Toute opération de dégazage est formellement interdite.
- Environnement : Ne jetez pas votre appareil avec les ordures ménagères mais déposez-le à un endroit assigné à cet effet (point de collecte) où il pourra être recyclé.



Le GWP (*Global Warming Potential*) du R134a est de 1430.

Déclaration de conformité :

Cet appareil est conforme aux directives 2014/30/UE concernant la compatibilité électromagnétique, 2014/35/UE concernant la basse tension, 2011/65/UE concernant la ROHS et au règlement 2013/814/UE complétant la directive 2009/125/EC pour l'écoconception.

WARNINGS

This appliance is not designed for use by people (including children) of reduced physical, sensory or mental capacity, or those inexperienced or not understanding this manual unless they have received prior instruction or supervision from someone responsible for their safety, about the use of the appliance.

Children must be supervised to ensure they do not play with the appliance.

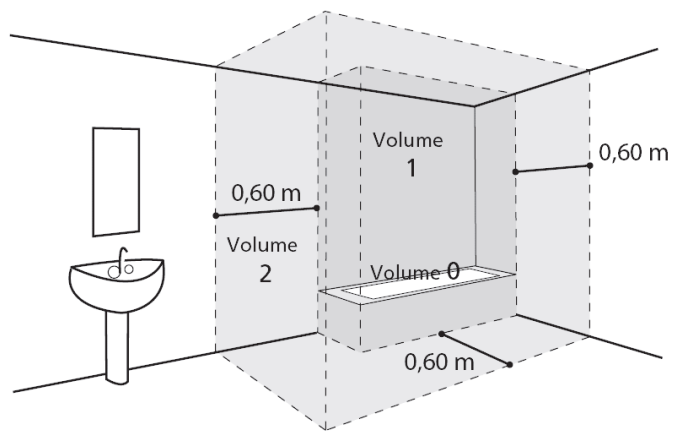
This appliance may be used by children of 8 years or over, and by people of reduced physical, sensory or mental capacity, or those inexperienced or ignorant if they are properly supervised or if they have been given instructions about the safe use of the appliance, and made aware of the associated risks. Children must not play with the appliance. Children must not clean or maintain the appliance without supervision.

INSTALLATION

WARNING: Product heavy, handle with care:

1. Install the appliance in a frost-free room. The warranty does not cover destruction of the appliance through excess pressure caused by a blockage in the safety valve.
2. Ensure that the wall on which it is mounted can support the weight of the appliance filled with water.
3. If the appliance has to be installed in a room or location with an ambient temperature always above 35°C, this room must be ventilated.
4. Place the appliance in an accessible place.
5. To allow the possible exchange of the heating element, leave a clearance of 450 mm below the ends of the tubes of the water heater.

5. Refer to the installation diagrams. The size of space needed for the appliance to be correctly installed is specified in the chapter installation.



7. This product is intended for use at a maximum altitude of 2000m. Do not block, cover or block the air inlets and outlets of the product.

It is imperative to install a retention tank under the water heater when it is positioned in a false ceiling, attic or above inhabited premises. A drain connected to the sewer is required.

WATER CONNECTION

A new safety unit must be installed at the intake to the water heater, in a frost-free environment, with dimensions of 3/4" and with pressure of 7 bar - 0.7 MPa, compliant with local regulations in force. A pressure reducer (not supplied) is needed when pressure is more than 5 bar (0.5 MPa) and it will be placed on the main supply.

Connect the safety unit to a drain pipe kept in the open air, in a frost-free environment, with a permanent downward gradient, to remove any expansion water from the heating process, or drainage water from the water-heater.

No device (shut-off valve, pressure reducer, etc.) should be placed between the safety group and the cold water supply line of the water heater.

Do not connect hot water piping directly to the copper piping. It must be equipped with a dielectric connection (supplied with the appliance).

In the event of corrosion of the threads of the hot water sprinkler not equipped with this protection, our guarantee could not be applied.

ELECTRIC CABLING

Before removing the cover, always make sure that the power is turned off, to prevent any risk of injury or electric shock.

There must be an omni-polar power cut-off (circuit-breaker or fuse) fitted upstream of the electrical installation, compliant with local rules in force (30mA differential circuit-breaker). The system must be earthed. A special terminal, marked \oplus , is provided for the purpose. French law strictly forbids connection of a product fitted with a cable and plug.

MAINTENANCE - REPAIR

Drainage: Cut the power and cold water supplies, open the hot water valves then operate the safety unit's drain valve.

The drainage device has a pressure limiting device that must be operated regularly to remove any scale deposits and check it is not blocked.

If the power cable is damaged, the manufacturer, the after-sales service or similarly qualified people must replace it, for safety's sake.

This manual is also available from the customer service department (contact details shown on appliance).

CONTENTS

OVERVIEW	31
1. Safety directives	31
2. Transport and storage	31
3. Content of package	31
4. Transport	32
5. Working principles	32
6. Technical data	33
7. Dimensions	34
INSTALLATION	35
1. Product installation	35
2. Prohibited configurations	35
3. Installation uncased (ambient air)	36
4. Installation cased (2 ducts)	37
5. Installation half cased (1 duct for air exit)	38
6. Hydraulic connection	39
7. Air connection	40
8. Electric connection	41
9. Connection of a photovoltaic station	42
OPERATION	43
1. Commissioning	43
2. Description of pictograms	43
3. Settings of the installation	44
4. Advanced settings	44
5. Choice of operating mode	45
6. Display of system informations	45
MAINTENANCE	46
1. Advice to the user	46
2. Service	46
3. Trouble shooting	47
4. Opening of the product for maintenance	49
5. Parts list	50
WARRANTY	51
1. Scope of warranty application	51
2. Warranty conditions	52

OVERVIEW

1. Safety directives

Installation and commissioning work on thermodynamic water-heaters may pose hazards because of high-pressure and live electrical parts.

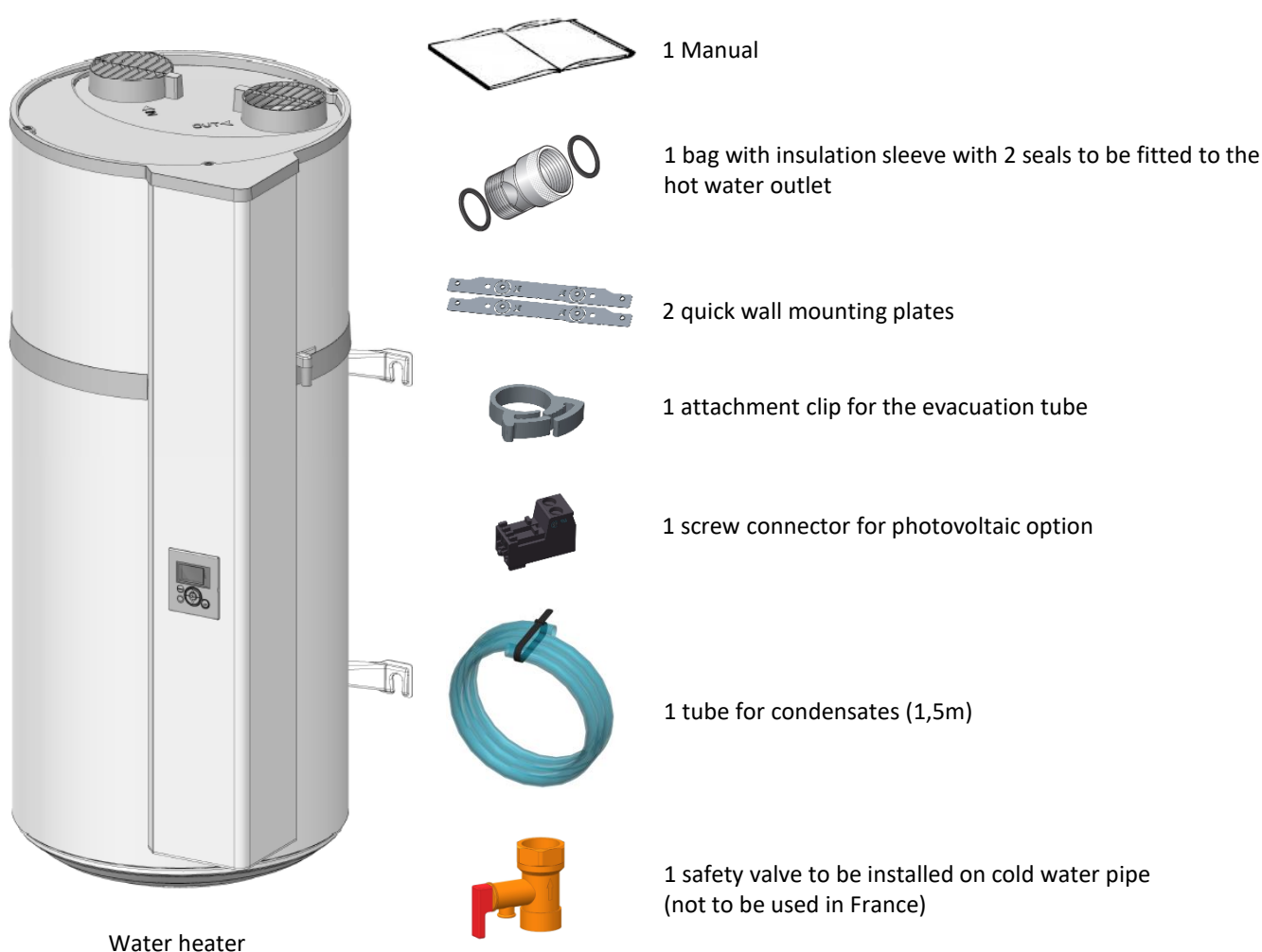
Thermodynamic water heaters must be installed, brought into service and maintained by trained and qualified personnel only.

2. Transport and storage



The product may be turned through 90° on one side. The side permitted is shown clearly on an information label placed on the product packaging. The product must not be turned on the other sides. We will not be responsible for any fault in the product resulting from transport or handling of the product in a way that does not comply with our recommendations.

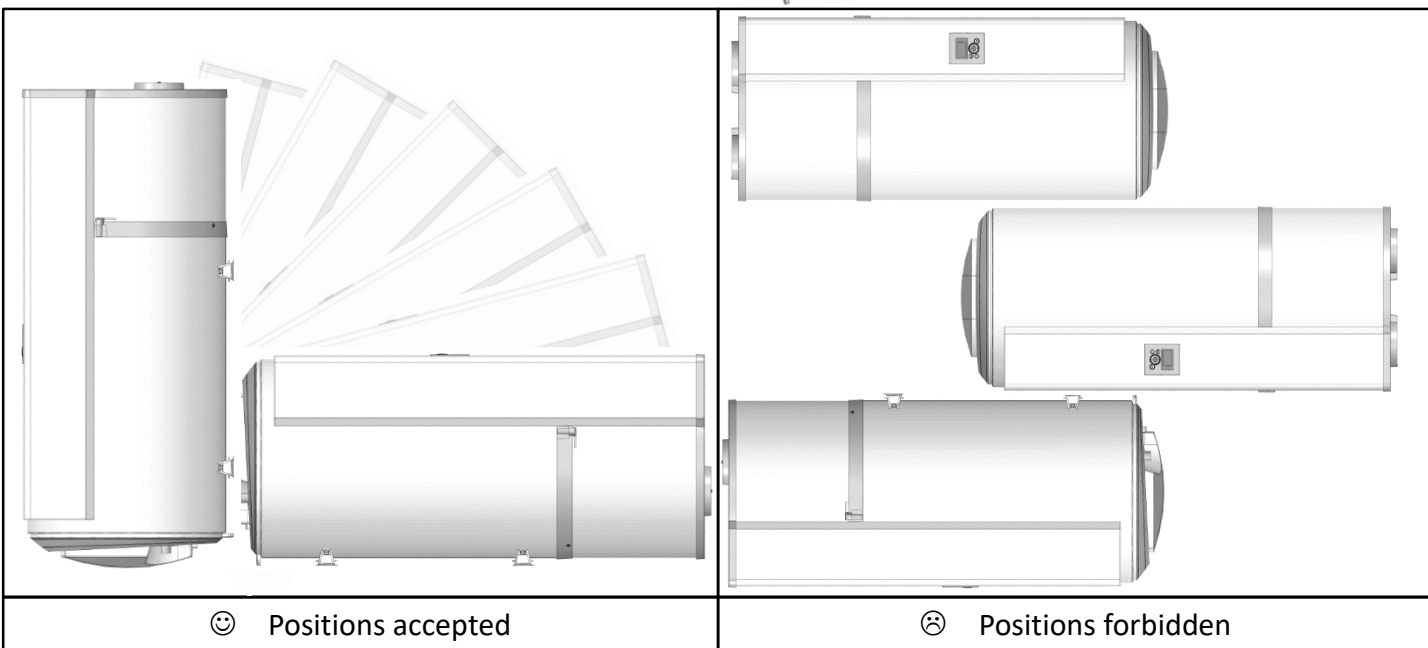
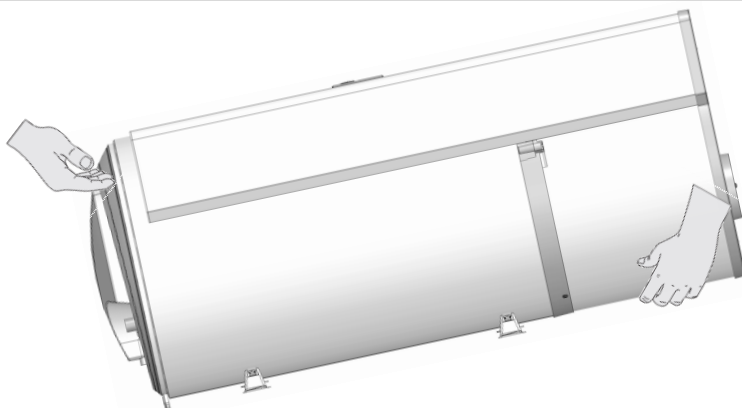
3. Content of package



4. Transport

The product integrates several handles to facilitate handling to the installation site.

To transport the boiler to the installation site, always use the lower grips and top handles as shown.



Observe the recommendations and handling on the packaging of the water heater.

5. Working principles

The heat pump water heater uses unheated air to heat domestic hot water.

The coolant in the heat pump sets up a thermodynamic cycle which allows the energy from the unheated ambient air or the outside air to be transferred to the water in the cylinder.

The air is passed through the device by a fan, ventilating the various components including the evaporator.

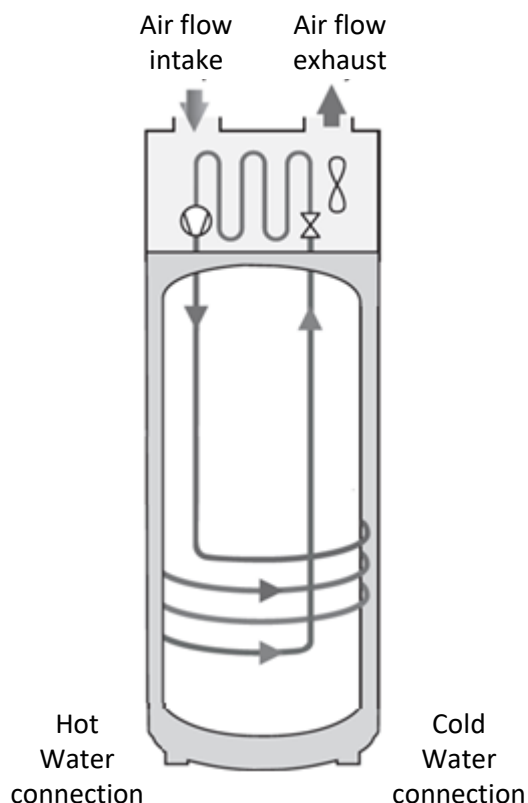
As it passes through the evaporator, the coolant evaporates and conveys calories to the intake air.

The compressor compresses the coolant causing its temperature to rise.

This heat is transmitted by the condenser to the domestic water stored in the cylinder.

The coolant expands in the thermostatic expansion valve and cools down. It is then once again ready to receive heat in the evaporator.

The colder the air, the harder it is to withdraw calories from it. Similarly, the higher the hot water setting, the harder it is for the heat pump to return the calories withdrawn

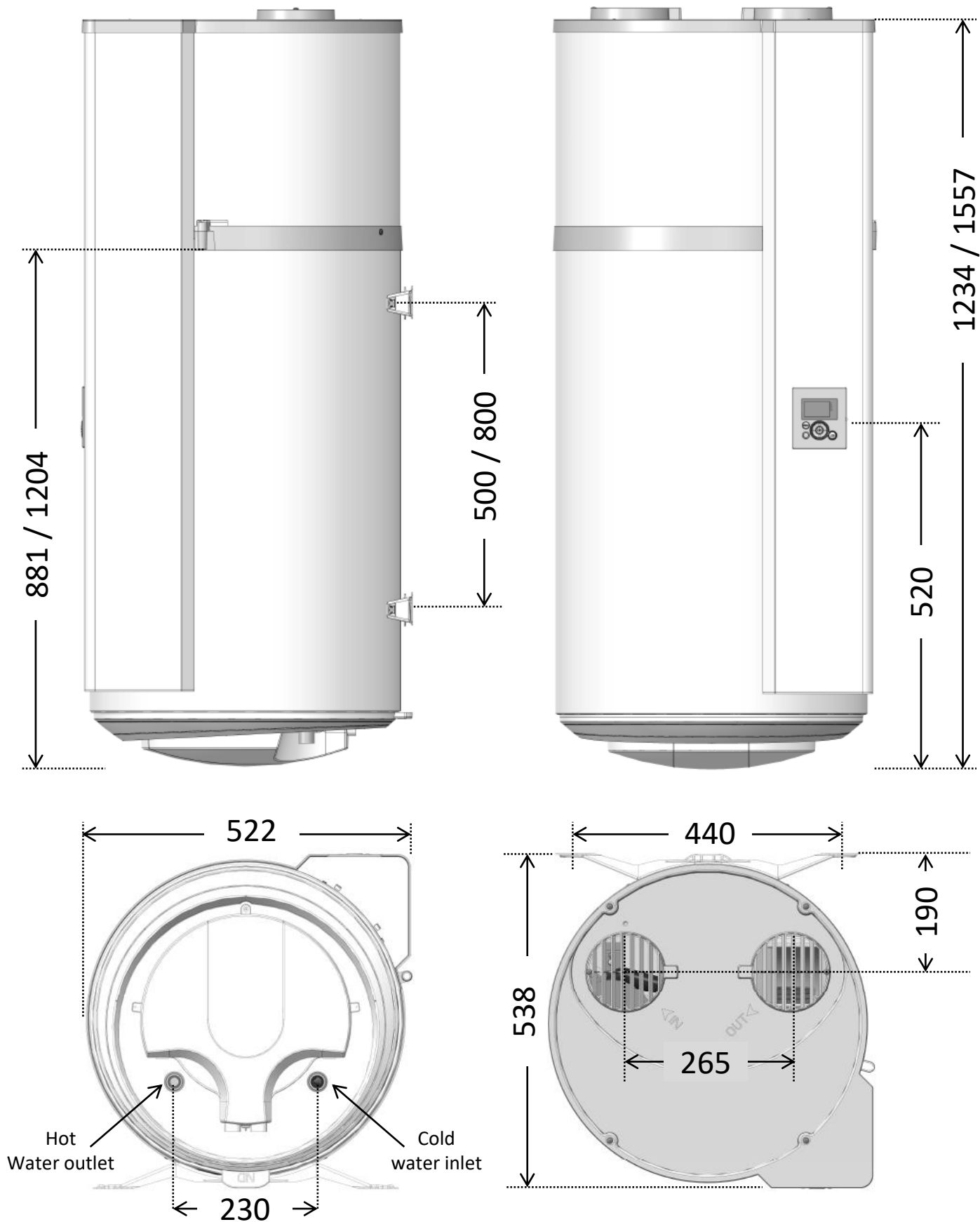


6. Technical data

Model		DHW100W	DHW150W
Dimensions (Height x Width x Depth)	mm	1234 x 522 x 538	1557 x 522 x 538
Empty weight	kg	57	66
Nominal capacity	L	100	150
Hot and cold water connection		¾ " M	
Anticorrosion system		Magnesium Anod	
Rated water pressure	bar	8	
Electrical connection (voltage/frequency)	-	230V single phase 50 Hz	
Maximal total power absorbed by the device	W	1550	1950
Maximal power absorbed by the heat pump	W	350	
Power absorbed by the auxiliary electrical unit	W	1200	1600
Heat pump water temperature setting range	°C	50 à 62	
Heat pump user temperature setting range (air temperature)	°C	-5 à +43	
Duct diameter	mm	125	
Air flow (without duct)	m ³ /h	160	
Load losses acceptable on ventilation circuit, without affecting performance	Pa	25	
Sound power level *	dB(A)	45	
R134a refrigerant capacity	kg	0,6	0,7
Refrigerant volume in tons of CO2 equivalent	t _{eq} CO ₂	0,86	1,00
Refrigerant weight per liter	kg/L	0,006	0,0046
Hot water quantity at 40° : V40td in 8h(Off-peak) / 14h (Off-peak+6h)	L	151 / 289	182 / 318
Performance at 7°C air temperature (EN 16147)			
Coefficient of performance (COP) according load profile	-	2,47 - M	2,94 - L
Standby power input (P _{es})	W	20	22
Heating up time (t _h)	h.min	7h27	11h21
Reference hot water temperature (T _{ref})	°C	52,8	53,0
Flowrate (air)	m ³ /h	162,7	146,4
Performance at 15°C air temperature (EN 16147)			
Coefficient of performance (COP) according load profile	-	2,75 - M	3,21 - L
Standby power input (P _{es})	W	18	21
Heating up time (t _h)	h.min	6h25	9h45
Reference hot water temperature (T _{ref})	°C	52,5	53,1

(*) According to ISO 3744.

7. Dimensions




Dimensions in mm (100L / 150L)

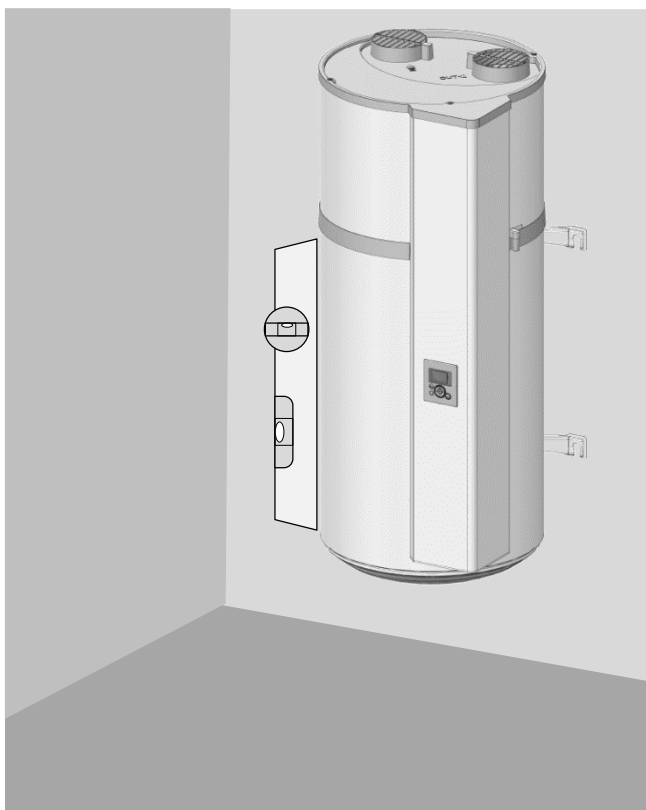
Installation

1. Product installation

- Place the water heater in a room protected from frost
- Place it as close as possible to important points of use
- Make sure that the support element is sufficient to receive the weight of the water heater full of water.

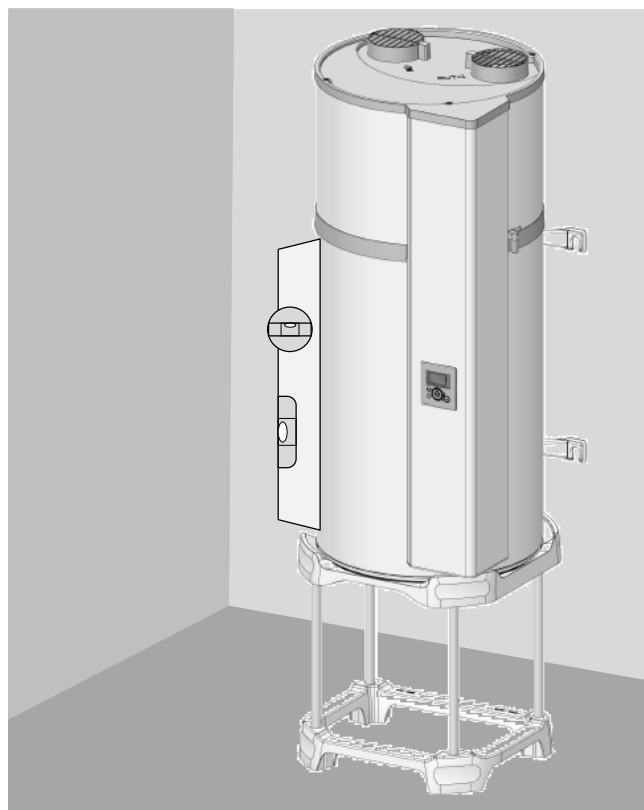
 **It is mandatory to install a retention basin below the water heater if installed above a living area. A drain connected to the sewer is required.**

If the wall is load-bearing (concrete, stone, brick):



Cut out the printed template on the cardboard and use it to make the markings. Proceed to the bolting of bolts \varnothing 10mm, or to pierce to receive dowels of type MOLLY \varnothing 10mm. The wall must hold a minimum load of 300 kg.

If the wall is not load-bearing :



It is mandatory to install the water heater on a support (optional quadripod). Place the water heater on the bracket to mark the fixing points. Make the holes and then reinstall the water heater in its place. The anti-tilting fixing by the upper bracket is obligatory (fixing \varnothing 10mm minimum adapted to the wall).

2. Prohibited configurations

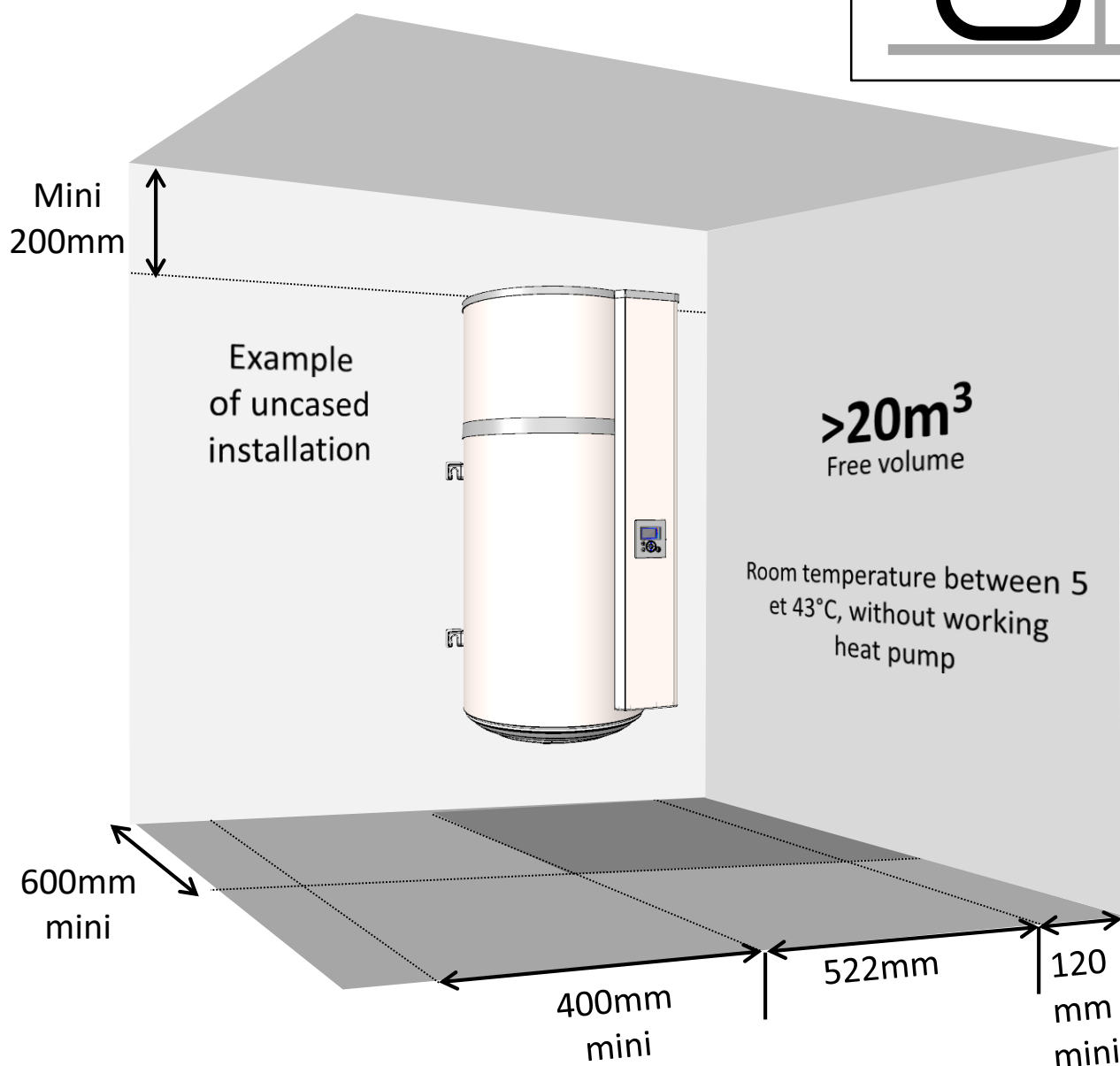
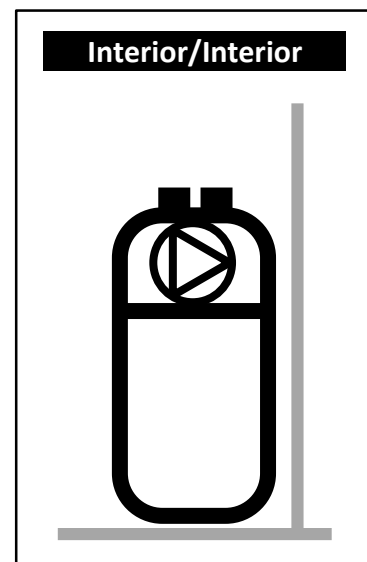
- Water heater extracting air from heated room or air with solvents or explosive materials.
- Connection to a heat recovery ventilation unit to the ducts to the attic.
- Duct on outside air and air exit indoor.
- Connection to an underground air duct.
- Water heater installed in a room together with a boiler connected to a chimney with natural draft and 1 duct to outside.
- Direct air connection to a cloth drying machine.
- Installation in dusty rooms.
- Direct air connection to cooking hoods with polluted and fatty air.

2. Installation uncased (Ambient air).

- ✓ Unheated room with ambient temperature $> 5^{\circ}\text{C}$ and insulate the heated rooms of the dwelling.
- ✓ Parameter « Duct » to be set on « Interior/Interior »
- ✓ Recommended room = underground or partially underground, room where average yearly temperature is $> 10^{\circ}\text{C}$.

Examples :

- Garage : recovery of free calories from combustion engine or of domestic devices.
- Washing room : reduce humidity of the room and recover lost calories of washing machine and dryer.



It is mandatory to respect indicated distances to prevent air looping .



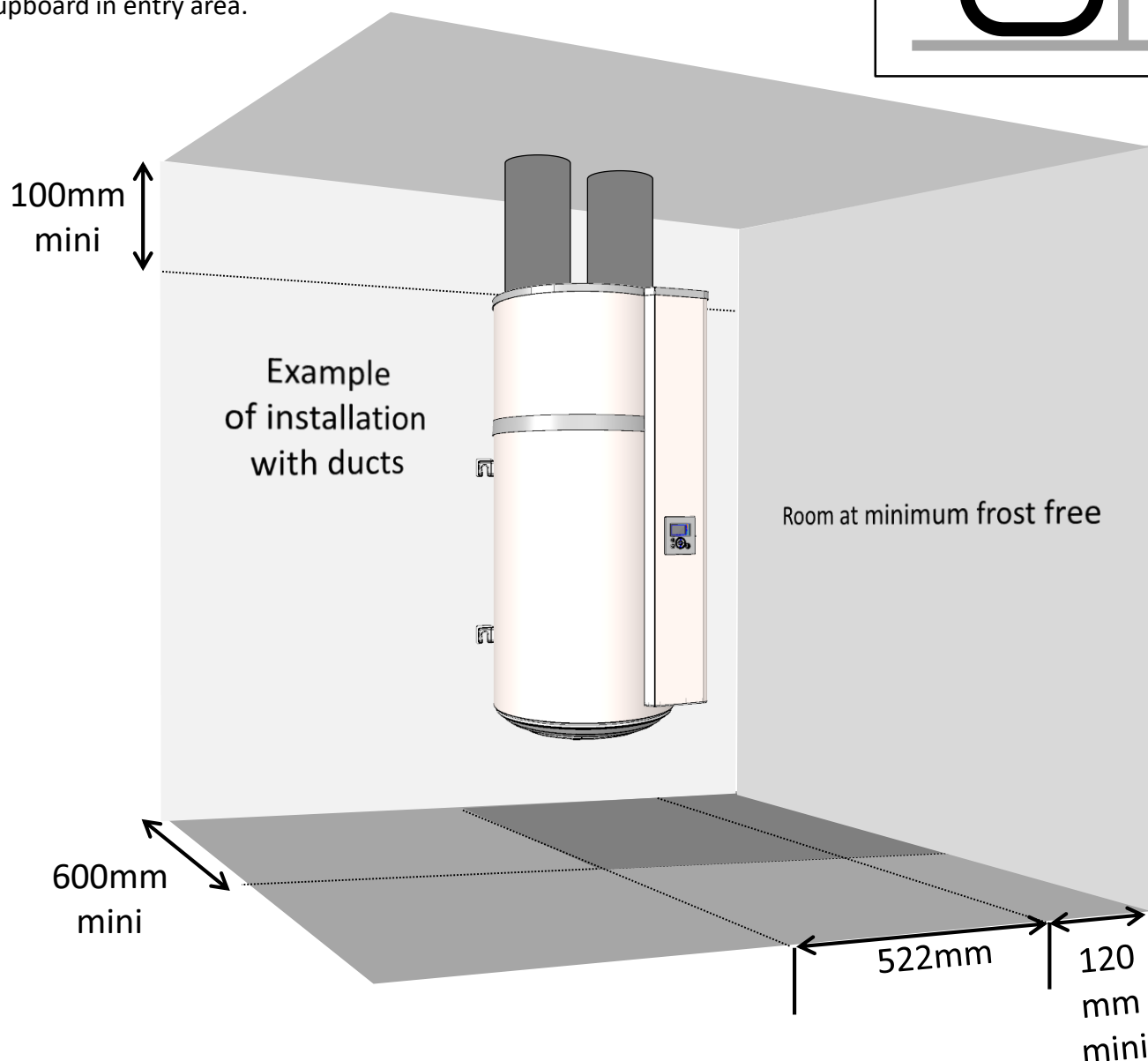
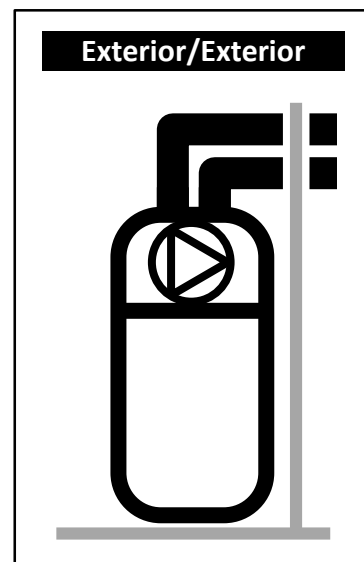
Keep a free space of 450 mm in front of electric to allow easy access for maintenance.

3. Installation cased (2 ducts).

- ✓ Room at minimum frost free ($T > 1^{\circ}\text{C}$).
- ✓ Parameter « Duct» to be set « Exterior/Exterior »
- ✓ Recommended room : living area (the heat loss of the water heater remains in heated area), close to external walls. Avoid installation of water heater and/or ducts near to sleeping rooms.

Examples :

- Washing room,
- Storage room,
- Cupboard in entry area.



Respect the maximum length of ducts. Use insulated rigid ducts.
Plan grids at air entry and exit to avoid intrusion of objects or animals.
Attention, entry or exit grids with manual closing device are forbidden.



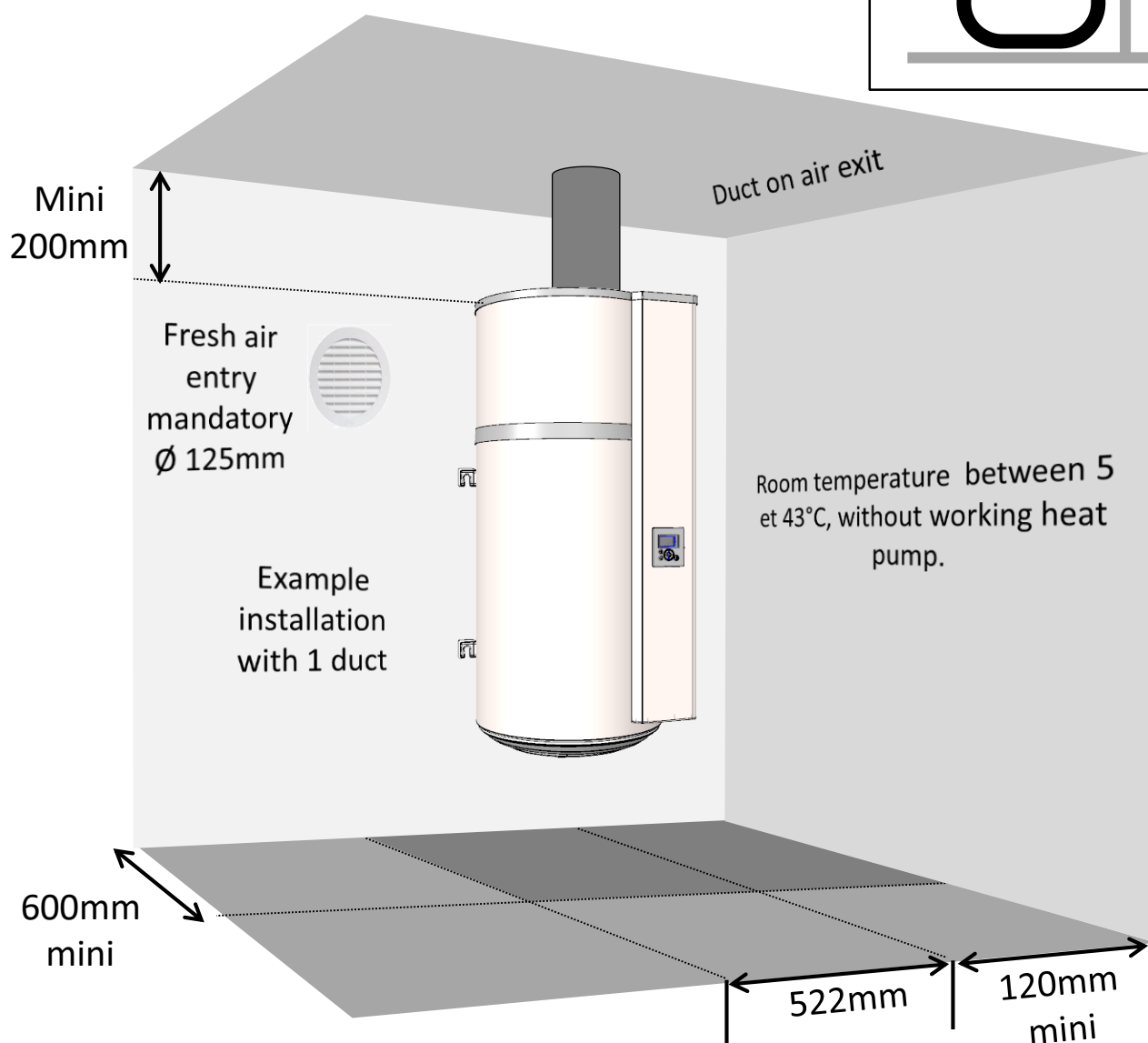
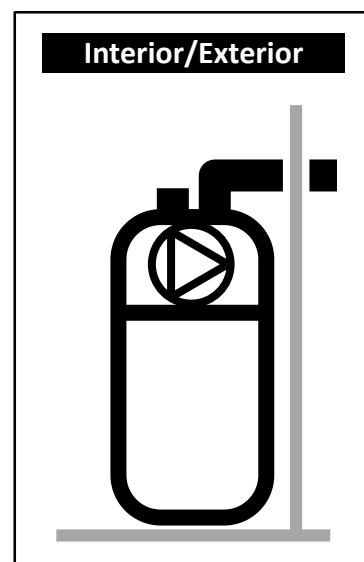
Keep a free space of 450 mm in front of electric to allow easy access for maintenance.

4. Installation semi – cased (1 duct for air exit).

- ✓ non heated room with ambient temperature $> 5^{\circ}\text{C}$ and insulated to the heated rooms of the dwelling.
- ✓ Parameter « Duct » to be set on « Interior/Exterior ».
- ✓ Recommended room = underground or partially underground, room where average yearly temperature is $> 10^{\circ}\text{C}$.

Examples :

- Garage : recovery of free calories from combustion engine or of domestic devices
- Washing room : reduce humidity of the room and recover lost calories of washing machine and dryer.



The pressure reduction in the room generated by the air extraction causes fresh air entry through doors and windows. Plan an air entry ($\varnothing 125\text{mm}$) from outside to avoid air sucking from heated living area.

In winter time the renewed air can cool the room.



Keep a free space of 450 mm in front of electric to allow easy access for maintenance.

6. Hydraulic connection



The use of a circulation loop should be restrained. Such an installation may disturb the stratification inside the tank. This triggers more working cycles for the heat pump and the potential use of the electric backup heater.

Cold water inlet is marked with a blue collar and the hot water outlet has a red collar. Both have a thread gas dia. 20/27 (3/4").

For regions with a lot of scale ($T_h > 20^\circ\text{f}$), we recommend to treat the water. The hardness after softener has to be higher than 8°f . The use of a softener does not influence the warranty if the softener is approved for the country of installation and set to the rules of art, with regular checking and maintenance.

Local criteria of drinking water quality have to be respected.

6.1. Cold water connection

Before connection check that the piping is clean without any particles from installation.

The installation has to include a new safety valve set to 7 bar (0,7 Mpa), compliant to EN 1487 and connected directly on the cold water inlet.

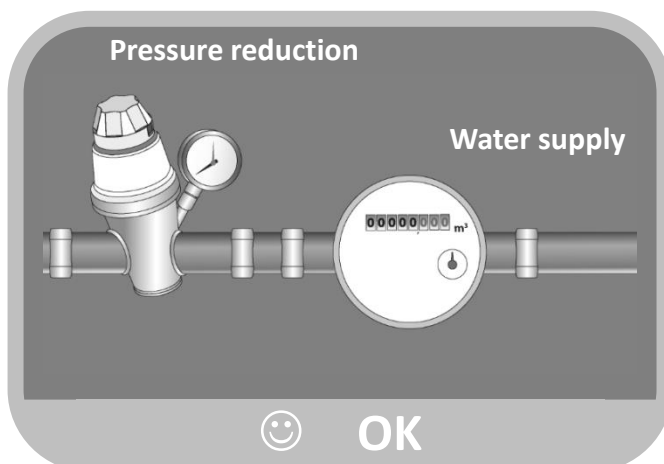
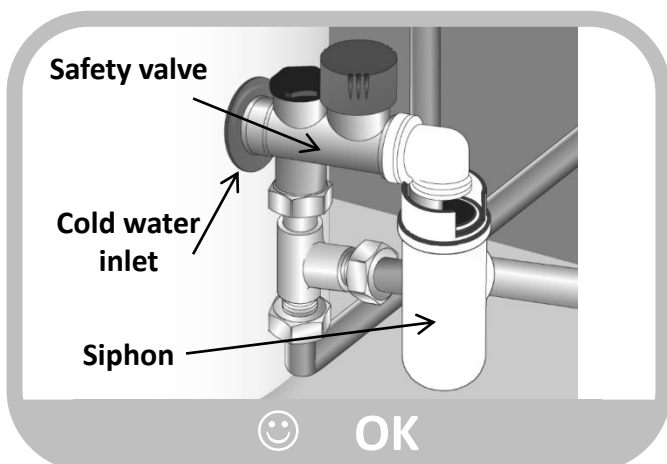
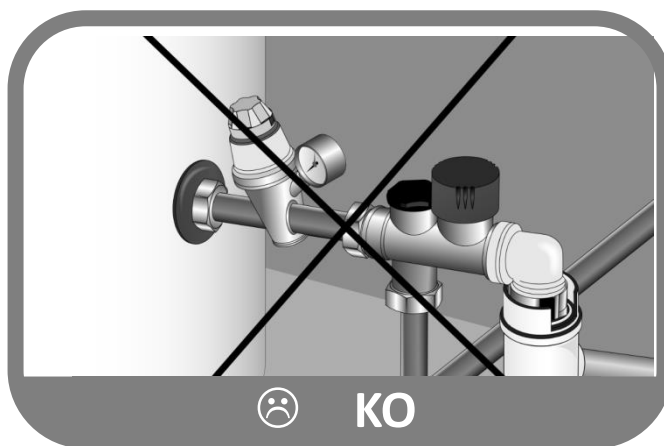


No hydraulic device (stop valve, pressure reduction, flexible...) is allowed between the safety valve and the cold water inlet of the water heater.

As water can flow from the safety valve the drain should be kept in open air. In any type of installation there should be a cold water stop valve, before the safety valve.

The overflow of the safety valve has to be connected to the used water evacuation through a siphon. Installation has to be in a frost-free environment. The safety valve has to be operated regularly to check the working condition (1 - 2 times per month).

The installation should be equipped with a pressure reduction if the main water supply pressure is higher than 5 bar (0,5 MPa). The pressure reducing device has to be installed at the beginning of the distribution network (before the safety valve). We recommend a supply pressure of 3 - 4 bar (0,3 to 0,4 MPa).



6.2. Hot water connection



Do not connect copper tubes directly on the tank connection. You have to fit the supplied insulation union (included in the supply).

In case that the tank connection is corroded without this protection the warranty will not apply.

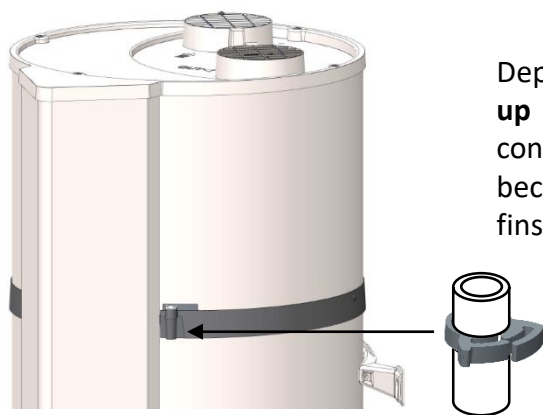


If the installation is made with synthetic pipes (e.g. : PER, multi-layer...), install mandatory a thermostatic control valve at the connection pipes of the water heater. The setting should be done in relation with the specification of the installed piping.

6.3. Condensate evacuation



The temperature drop of the air passing through the exchanger forms condensation from humidity in the air. The condensed water is evacuated on the rear of the tank using the supplied plastic tube.



Depending on the degree of humidity in the air you can get **up to 0,25l/h of condensation**. The evacuation of condensate should not be made directly to sew water because of possible corrosive gasses damaging the exchanger fins and water heater parts.

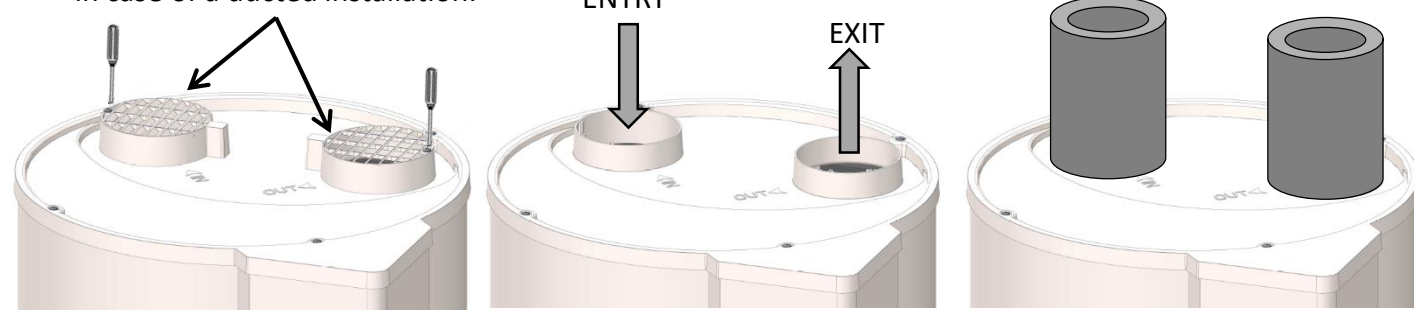


The use of a siphon to connect to sew water is mandatory (the siphon must not be made with the supplied tube).

7. Air connection

If the volume of the installation room is not sufficient the water heater can be connected to ducts with a diameter 125 mm. If the ducts are not insulated this could generate condensation in the ducts during operation. **The use of insulated ducts is mandatory.**

It is mandatory to remove both grids in case of a ducted installation.



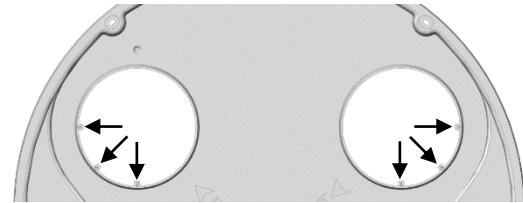
If the water heater is ducted the parameter setting has to be adapted.

The total pressure drop of ducts and accessories for air intake and exit has to be less than 70 Pa. The recommended length of ducts has to be respected.

A poor duct installation (duct compressed, length or number of bends too high...) can reduce the performance. **Thus the use of flexible ducts is not recommended.**

Number of bends 90°	Total duct length with air intake and exit (ATL catalogue)	
	ALUMINIUM SEMI RIGID	PEHD
0	10m	21m
1	8m	17m
2	6m	13m

In case of installation without ducts, it is possible to change the position of the grids in order to guide the air flow. In order to do this, it is necessary to unscrew the grids and to re-screw it on one of the two allowed positions. It is forbidden to place both grids towards each other.



8. Electric connection

Refer to the electric connections diagram below and on last page.



**The water heater must not be switched on before complete filling with water.
The water heater must be connected to electricity supply permanently.**

The water heater has to be connected on single phase 230 V alternative current. Connect the water heater with a cable with rigid conductors with section of 1,5 mm². The installation is composed of :

- A 16A omni-polar circuit breaker with contacts opening at minimum 3mm,
- A 30mA differential circuit breaker.

If the power cable is damaged, the manufacturer, the after-sales service or similarly qualified people must replace it, to avoid danger.

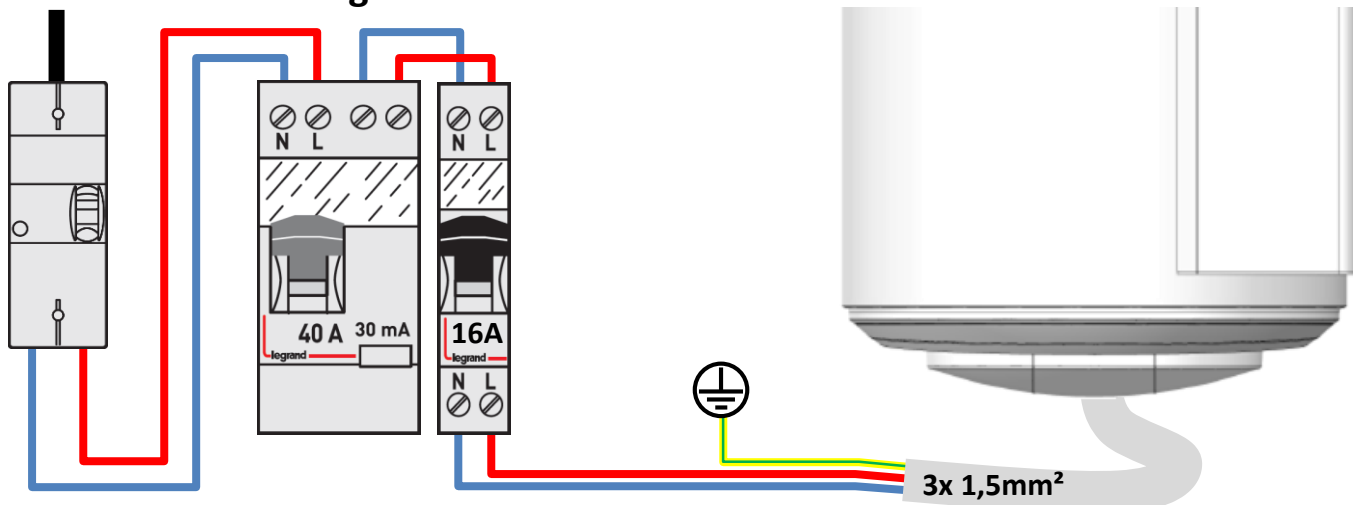


Never supply power directly to the heating element.

The security thermostat fitted to the auxiliary electric heating element must not be repaired in other places as our factory. **Failure to respect this clause invalidates the warranty.**

The device must be installed in accordance with the national electrical installation rules.

Electric connection diagram




Connection to earth is mandatory.

9. Connection of a photovoltaic station.

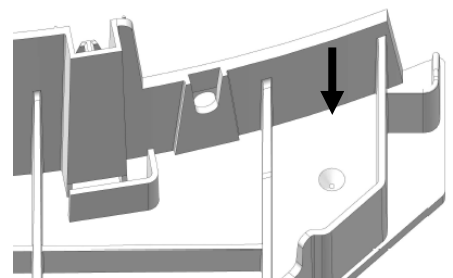
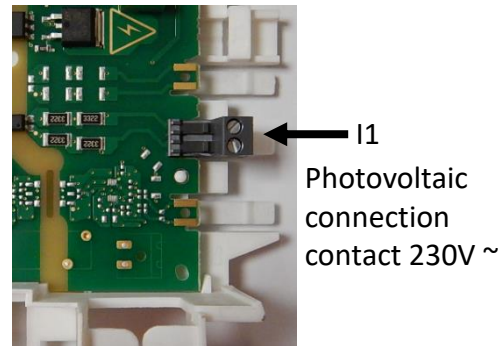
 Always switch-off power before any operation.

To access the wiring board read the instructions to remove the front cover.

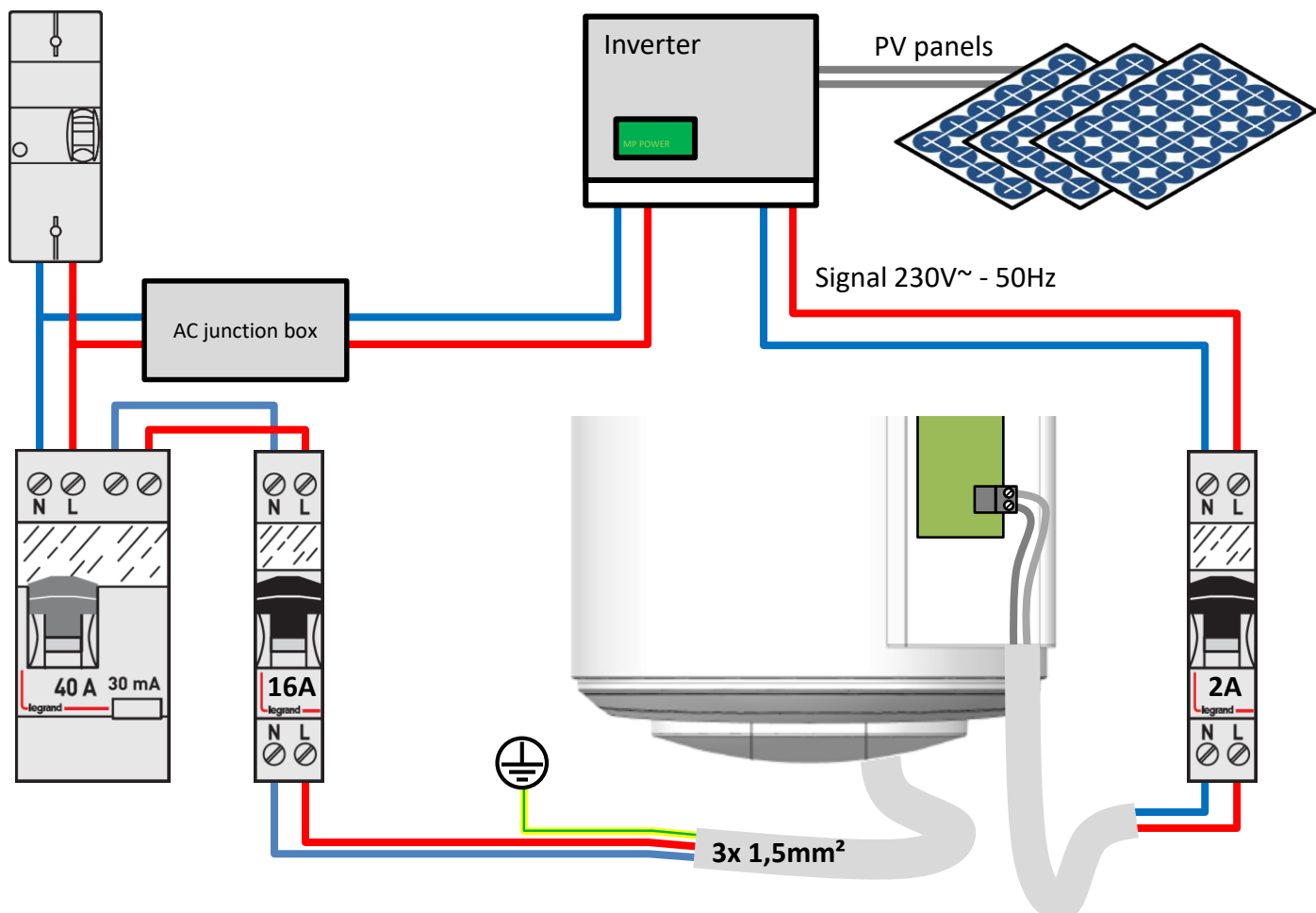
When associated with a photovoltaic system you can store the excess energy produced in the water heater as hot water. Once the photovoltaic panels produce enough energy, the inverter sends a signal to the water heater which switches into a special mode (PV) activating the heat pump. If the inverter signal stops, the water heater switches automatically back to the previous operating mode.

In this PV mode the set temperature is changed to 62 °C (no modification possible) and on the display appears .

The Wire from the photovoltaic installations has to be connected to a specific connector with screw (delivered in the bag of accessories). The connector must be inserted into the marker I1 of the controller. It is necessary to drill the bottom plug to pass the PV cable; a mark indicates the drilling point.



Photovoltaic connection (example) :



Operation

1. Commissioning

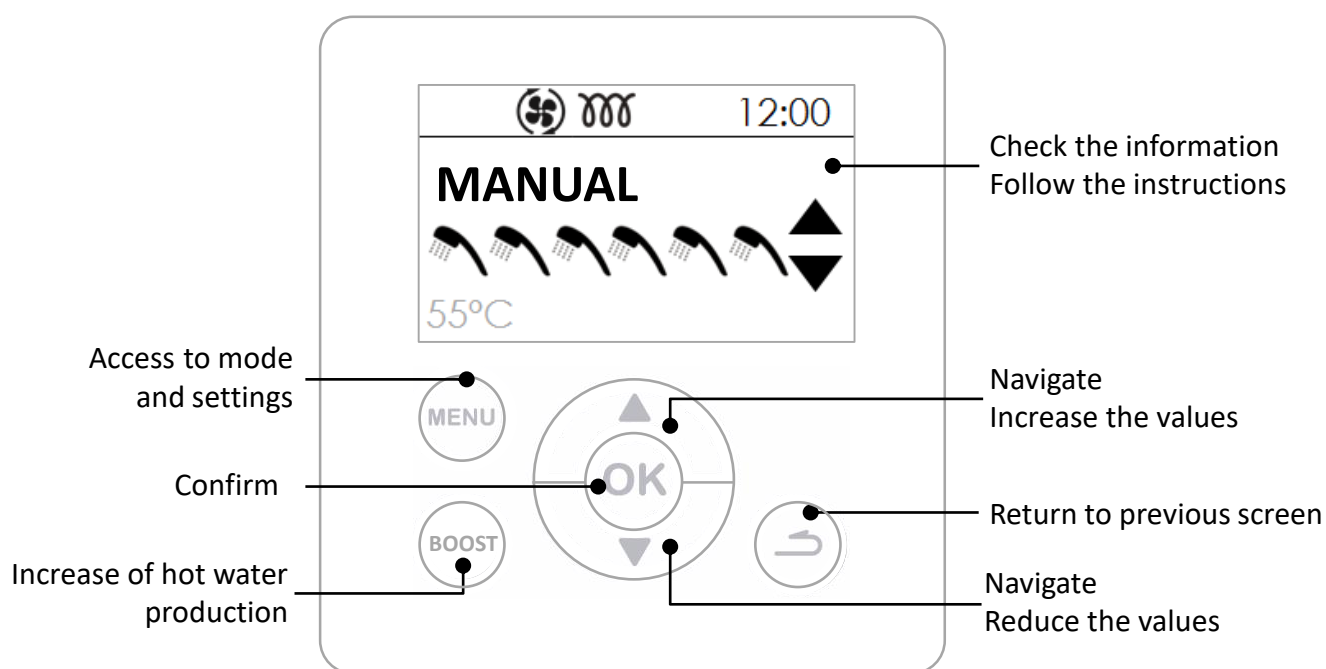
1.1. Filling of the tank

- ① Open one or several hot water taps.
- ② Open the cold water tap on the security group (make sure that the drain valve is closed).
- ③ When water starts flowing from the hot water taps close them. The tank is full.
- ④ Check the connections for possible leaks.
- ⑤ Check the correct function of valves and safety group by opening them several times in order to eliminate possible particles.

10.2. First operation



If the water heater has been tilted wait for minimum 1h before operation.



2. Description of pictograms.



Consigne eau chaude



Electric backup working

BOOST

Fast heating confirmed



Heat pump working



Absence registered / in operation



Anti-legionella heating cycle



Reception of signal on photovoltaic



Waiting

3. Settings of the installation.

- **Language**

Setting possible in French, English, Dutch, Spanish, Portuguese, German, Italian and Polish.

- **Date and time**

Set the day and confirm. Proceed in the same way for the month, the year, the hour and the minutes.

- **Duct (aeraulics operation)**

This parameter defines the type of aeraulics connection:

Interior/Interior

Air intake and exit are not connected to air ducts (ambient air)

Exterior/Exterior

Air intake and exit are connected to air ducts (fully ducted)

Interior/Exterior

Air exit is connected to an air duct (semi ducted)

- **Heating times**

This parameter defines the allowed working hours for the operation of the heat pump and the electric backup depending on the need of DHW :

H.P. 24h/ ELEC 24h

Start of the machine any time of the day,

H.P. 24h / ELEC Prog

Start of the heat pump any time of the day, start of the electric backup only during the programmed period.

H.P. Prog / ELEC Prog

Start of the machine during the programmed period only.

- **Anti-Legionella**

Allows to activate the function of water disinfection several times per month.

The water temperature reaches 62°C one to four times per month depending on the setting.

- **PV system (Photovoltaic)**

This parameter activates the pairing of the water heater with a photovoltaic installation. This operating mode allows the forced start of the heat pump when the photovoltaic inverter sends a signal to the water heater. The regulation switches automatically to the previous operating mode 30mn after the loss of the photovoltaic signal.

During the signal reception the set temperature is automatically raised to 62°C (can not be changed).

4. Advanced settings.



Advanced settings are available in MODE INSTALLER.

Press and hold the button MENU and UP ARROW during 5 seconds.

Access to parameters :

Settings

- **Lock**

Activate the restriction of the settings.

- **Emergency mode**

When activated the water heater operates only on the electric backup heater.

- **Electric backup**

Allows to activate or not the use of the electric backup. If not activated, the water heater will never use the electric backup; in case of low air temperature a lack of hot water is possible.

5. Choice of operating mode

Press the button



to access the menu

Mode



Mode AUTO :

This operating mode manages automatically the choice of energy allowing to maximize economies while supplying a sufficient hot water comfort level.

The water heater analyses the water consumption of the previous days to adapt the hot water production as required. It reacts to unplanned events by launching working cycles during the day to assure enough hot water. The set temperature varies automatically between 50 and 62°C according to the consumption profile.

The water heater chooses preferably the heat pump. The electric backup can automatically be added to provide the correct hot water volume.

Mode MANUAL :

This mode allows to define the desired hot water quantity by selecting the set temperature. The set temperature is also displayed as equivalence of showers.

When the mode ECO is not activated, the water heater favors the operation of the heat pump. However if the air temperature is low or the water consumption high, the electric backup can be used at the end of the heating cycle to reach the set temperature.

When the mode ECO is activated, the water heater works exclusively with the heat pump in the air temperature range of -5 to +43°C. The electric backup heater is not used. This function maximizes the energy savings but can cause a lack of hot water.

Whatever setting of ECO, the electric backup heater is used automatically if the air temperature is outside the working range to assure a sufficient hot water volume.

BOOST

The BOOST mode : this mode activates the heat pump and all other available energy sources (boiler backup if set, electric backup) at the same time to reach the maximum set point of 62°C.



The ABSENCE mode : this mode maintains the hot water temperature above 20°C by using the heat pump. The boiler and electric backup can be used if the heat pump is not available.

6. Display of system informations

Display the energy savings :

Allows to display the working level of the heat pump and of the electric backup during the last 7 days, the last 12 months, since commissioning.

Display the electric consumption :

Allows to display the energy consumption in kw/h during the last 7 days, the last 12 months, since commissioning.

Display the parameters :

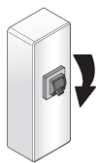
Allows to display the registered settings.

Service, Maintenance and Repair

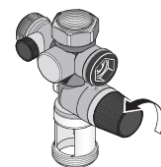
1. Advice to the user.

If the absence mode cannot be used it could be necessary to drain the water heater if the device is switched off. Proceed as follows:

- 1 Switch off power supply.
- 3 Open a hot water tap.



- 2 Close the cold water inlet.
- 4 Open the drain valve on the security group.



2. Service.

In order to maintain the performances of your water heater, we advice to service it regularly.

By the USER :

What	When	How
Security group	1 to 2 times per month	Operate the safety valve. Check that water evacuation is ok.
General	1 time per month	Check external shape of your device : no Error code displayed, no leakage on the connections...



The device has to be disconnected from mains before opening the cover.

By the INSTALLER :

What	When	How
Ducts	1 per year	Check if the device is ducted. Check if the ducts are well positioned and not deformed.
Condensates evacuation	1 per year	Check the cleanness of the condensates evacuation tube.
Electric connections	1 per year	Check that any internal and external cable connections are not loose and that all connectors are plugged in.
Electric backup	1 per year	Check the correct function of the electric backup by measuring the power.
Scaling	Every 2 years	If the supply water is hard clean the deposited scale.

By the REFRIGERATION ENGINEER :

What	When	How
Thermal exchange of the heat pump	Every 2 years	Check the correct working of the heat pump.
Components of the heat pump	Every 2 years	Check the ventilator operation on it's 2 speeds and the hot gas valve.
Evaporator	Every 2 years	Clean the evaporator with a nylon brush and products neither scratching nor corrosive.
Refrigerant	Every 5 years	Check the refrigerant quantity.

3. Trouble shooting.

If there is a problem, lack of heating or release of fumes from the water outlet, cut the power supply and notify your installer.



Repairs have to be done exclusively by a qualified installer.

3.1. Error codes.

The alarm can be paused or reset by pressing OK.

Displayed Code	Reason	Result	Service action
W.03	Water temperature probe defect or out of measuring range	Reading of water temperature impossible : no heating up.	Check the connection (A1) of the probe (immersion sleeve). If required replace the probe.
W.07	No water in the tank or ACI connection open	No heating up	Fill the tank with water. Check the connection (AC) of the cables, the water conductivity.
W.09	Water temperature too hot (T>80°C)	Risk to trigger the mechanical security thermostat : no heating up	Check the real temperature at a tap (T>80°C). Check the connection (A1) and the position of the temperature probe (immersion sleeve). Check that the electrical backup is not working permanently. Reset the mechanical security device if necessary.
W.12	Cold water temperature too cold (T<5°C)	HP stopped. Heating with electric backup.	Resetting automatically at T>10°C. Control the situation of the installation room (frost-free).
W.15	Date / Hour not set	HP stopped if PROG	Set the date and hour.
W.19	Electrical supply in Off peak	No heating up	Check the electrical supply of the product. Electrical supply must be permanent.
W.21	Air intake probe defect or out of measuring range	HP stopped. Heating with electric backup.	Check the connections (A2) and the position of the air intake probe. If necessary replace the probe cable harness.
W.22	Evaporator top probe defect or out of measurement range (-20 to 110)	HP stopped. Heating with electric backup.	Check the connections (A2) and the correct contact of the probe to the tube. Check the operation of the ventilator and that it turns easily without any stop.
W.25	Pressure switch open or compressor thermal safety	HP stopped. Heating with electric backup.	Check the compressor connections (R1), pressure switch, starting capacitor (10mF) and the hot gas valve (T2). Control the resistance of compressor windings.

Overview	Installation	Operation	Maintenance	Warranty
Displayed Code	Reason	Result	Service action	
W.301	HP performance is low	HP stopped. Heating with electric backup.	Check the operation of the ventilator. Check the refrigerant R134a charge. Check that the air circulates without any obstacles.	
W.302	HP performance is low	HP stopped. Heating with electric backup.	Check the operation of the ventilator. Check the refrigerant R134a charge. Check that the air circulates without any obstacles.	
W.303	Dysfunction of the expansion valve	HP stopped. Heating with electric backup.	Check the refrigerant R134a charge. If complete, replace the expansion valve.	
W.304	Heat pump drift	HP stopped. Heating with electric backup.	Check the refrigerant R134a charge.	
W.305	Temperature sensor drift	HP stopped. Heating with electric backup.	Check the connections (A2) and the position of the air intake probe and the evaporator probe. If necessary replace the probe cable harness.	

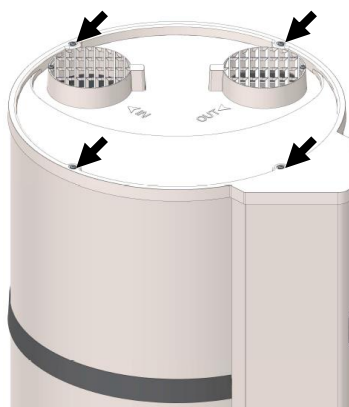
3.2. Other failures without error code display.

Default	Possible reason	Diagnosis and service
Water not hot enough.	Power supply is not permanent.	Check that the device receives permanently electric current. Check that no cold water flows into the hot water circuit (mixing tap defect).
	Set temperature too low.	Select a higher set temperature.
	Mode ECO selected & air temperature out of range.	Select the mode AUTO. Check the periods of programming.
	Electric backup or supply cables (partially) defect.	Check the resistance of the heating element on the plug, and the good shape of the cables. Check the security thermostat.
No heating No hot water	No power supply to the water heater : fuse, cabling...	Check the voltage on the power supply cable
	Hot water volume not sufficient	Water heater layout too small
		Operation in ECO mode
Low pressure on the tab.	Filter of security group clogged.	Clean the filter.
	Tank full of scale.	Remove the scale from the tank.

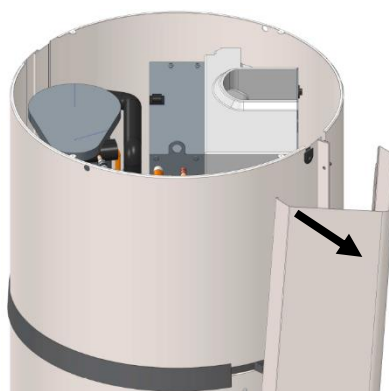
Default	Possible reason	Diagnosis and service
Water dripping out of the security group when the water heater is not heating	Security group damaged or clogged. Supply pressure too high	Replace the security group Check that the supply pressure after the water counter does not exceed 5 bar (0,5 MPa), if it does install a pressure reducer set to 3 bar (0,3 MPa) at the start of the water network.
The electric backup heater does not work.	Mechanical security thermostat was triggered. Thermostat defect Backup heater defect.	Reset the security thermostat on the heating element. Replacer the thermostat Replace the element
Condensate overflow.	Condensates evacuation clogged	Clean the evacuation
Vapor on the hot water tap	Electric backup works permanently	Shut off the electricity supply and call the installer.

4. Opening of the water heater for maintenance.

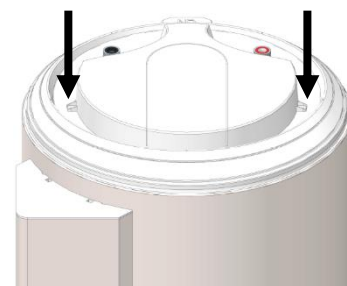
4.1. Access to the electrical components



Unscrew the 4 screw of the cover.

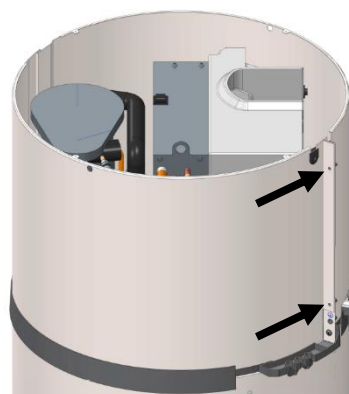


Unclip the column by pulling it out then get of the bottom plug

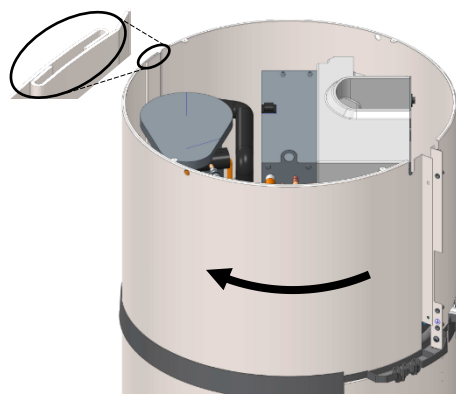


Unscrew the 2 screw of the cap.

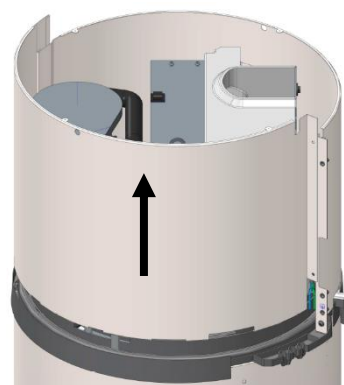
4.2. Access to the heat pump.



Unscrew the 2 screw of the front metallic cover.

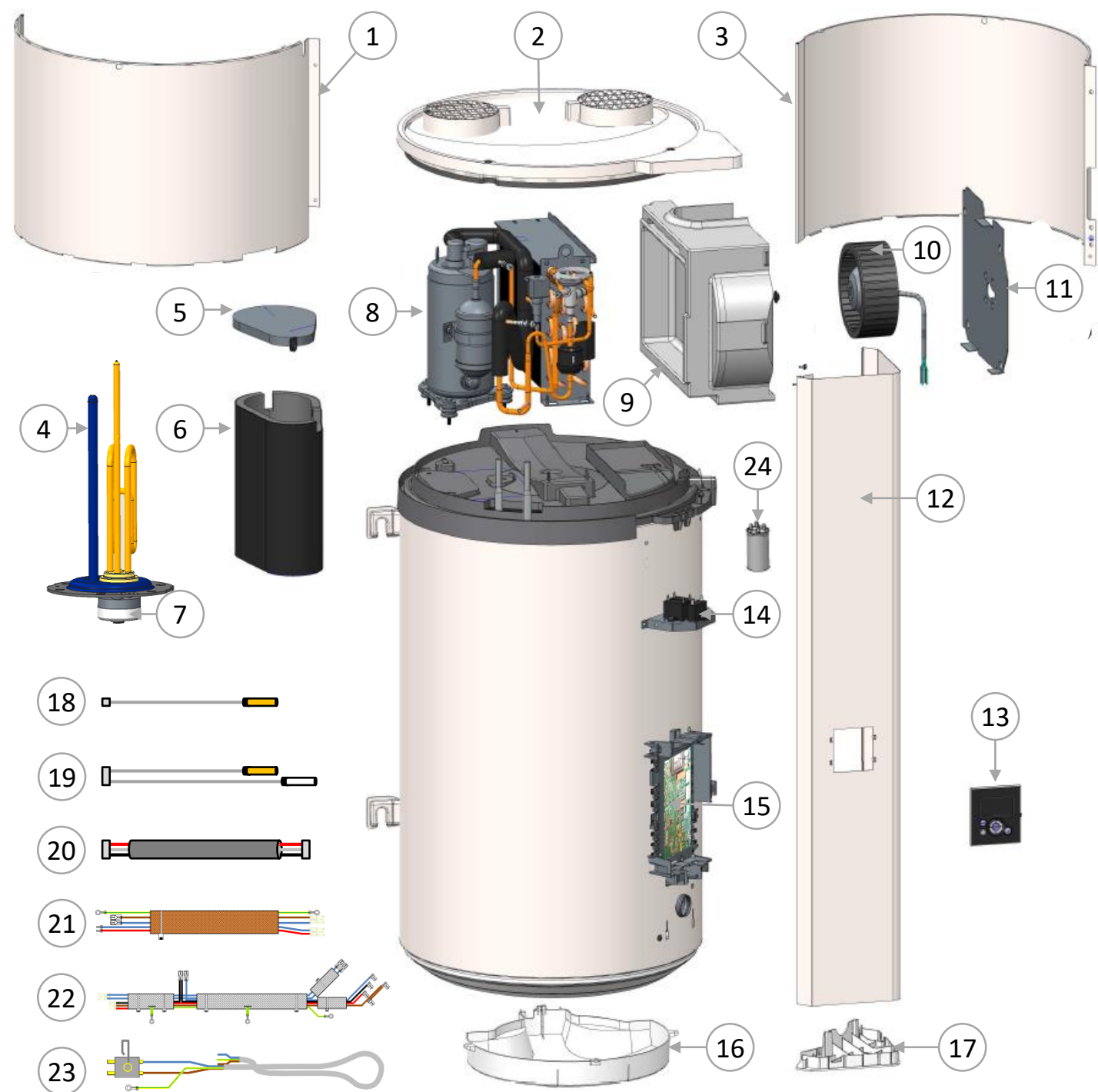


Unlock the cover by rotating it to the left.



Release cover by lifting it.

6. Parts list



1 Front cover

2 Top cover with grids

3 Rear cover

4 Heating element

5 Top compressor insulation

6 Compressor jacket cover

7 Thermostat

8 Heat pump

09 Fan scroll casing

10 Fan

11 Fan plate support

12 Column

13 HMI interface

14 Fan capacitor (1,5–2,5–2,7)

15 Controller board PCB

16 Bottom cap

17 Lower column cap

18 Water sensor wire

19 Heat pump wire sensor

20 HMI wire

21 ACI and ELEC backup wire

22 Compressor wire

23 Main electrical supply wire

24 Run capacitor 10 μ F

Warranty

1. Scope of warranty application.

The following faults are excluded from this warranty: :

- **Abnormal environmental conditions::**

- Various damage caused by impact or dropping during handling after leaving the factory..
- Placing the appliance in a place exposed to frost or bad weather (damp, aggressive or poorly ventilated environments).
- Use of water with aggressiveness criteria as defined by DTU Plumbing 60 - 1 additive 4 hot water (chlorine rate, sulfates, calcium, resistivity and total alkali level)..
- Water with Th < 15° f.
- Water pressure higher than 5 bar (0,5 MPa).
- Electrical power with significant voltage spikes (mains, lightning, etc.).
- Damage from undetectable problems caused by choice of location (places difficult to access) and that could have been avoided if the appliance were repaired immediately.

- **Installation does not comply with regulations, standards, professional rules, especially:**

- Safety unit distant or rendered inoperative (pressure reducing valve, non return valve or valve, ..., placed upstream of the safety group).
- Missing or incorrectly fitted new safety unit NF-D 36-401 or equivalent, modification of calibration, etc. ...
- Missing dielectric union (cast iron, steel or insulating) on hot water connection pipes, leading to their corrosion.
- Faulty electrical connection (NF C 15-100 or equivalent): incorrect grounding, inadequate cable section, connection of flexible cables without metal terminations, failure to respect connection diagrams specified by the Manufacturer.
- Powering up the appliance without first filling it (dry heating).
- Placing the appliance without consideration of manual instructions.
- External corrosion caused by poor sealing on pipes.
- Installation of a circulation loop.
- Wrong parameter setting for a ducted installation.
- Duct configuration not compliant to our instructions.

- **Faulty maintenance: :**

- Abnormal scaling of heating elements or safety units.
- No maintenance of safety unit, leading to excess pressure.
- No cleaning of evaporator or condensate evacuation.
- Modification of original equipment, without notifying constructor, or use of spare parts not recommended by manufacturer.



A device being allegedly the origin of a damage has to remain on the place of installation for an expert visit, the person supporting the damage has to inform his insurance.

2. Warranty conditions.

The water heater must be installed by a person qualified to professional standards, in accordance with standards in force and the conditions of our technical departments..

It will be used in the normal way, and regularly maintained by a specialist.

Under these conditions, our warranty is implemented by free exchange or supply to our distributor or installer of parts acknowledged as faulty by our departments, or of the whole appliance if necessary, excluding labor costs, transport charges and any compensation for warranty extension.

Our warranty takes effect from the date of purchase (according to invoice), and where there is no documentary evidence, the date used will be that of manufacture as shown on the water heater information plate, plus six months.

The warranty on the replacement part or water heater (under warranty) ends at the same time as the part or water heater replaced.

N.B.: Costs or damages caused by a faulty installation (freezing, safety unit not connected to waste water discharge, no holding tank, for instance) or problems with access cannot in any case be blamed on the manufacturer.

The provisions of this warranty do not exclude the purchaser's enjoyment of the legal warranty against defects and hidden faults, that apply in all cases under the terms of articles 1641 ff of the French Civil Code.

The supply of spare parts necessary for the use of our products will be assured for 7 years after the production of the last unit.



Failure of a component does not in any case justify replacement of the appliance. Replace the faulty part.

WARRANTY :

Water heater : 5 years (tank tightness, electronic PCB, electric backup and probes).

Heat pump : 2 years (except probes : 5 years).

END OF LIFE:

- Before dismantling the appliance, switch off the appliance and drain it.
- The combustion of some components may release toxic gases, do not incinerate the appliance.
- The refrigerant in the appliance must not be released into the atmosphere. Any degassing operation is strictly prohibited.
- Environment: Do not dispose of your appliance with household waste but deposit it at a designated place (collection point) where it can be recycled.



The GWP (*Global Warming Potential*) of the R134a is 1430.

Das Handbuch ist auch nach der Installation des Produktes aufzubewahren

DE

SICHERHEITSHINWEISE

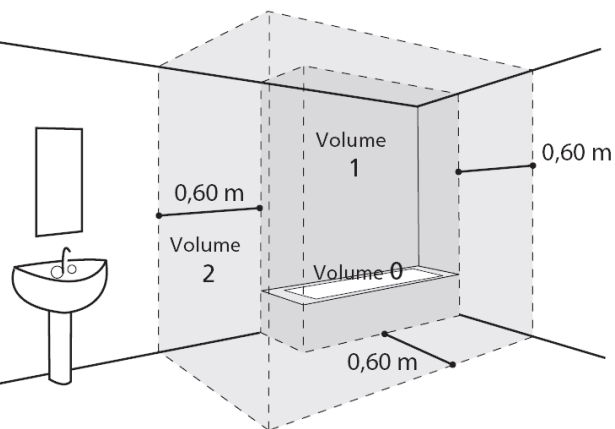
Dieses Gerät ist nicht für die Benutzung gedacht von Personen (Kinder inklusive) mit physisch, sensorisch oder geistig eingeschränkten Fähigkeiten oder Personen ohne Erfahrung oder Wissen, außer wenn sie von einer für ihre Sicherheit zuständigen Person überwacht werden oder Anweisungen im Vorfeld erhalten haben, wie das Gerät zu benutzen ist. Kinder müssen überwacht werden, dass sie nicht mit dem Gerät spielen. Das Gerät kann von mindestens 8 Jahren alten Kindern oder Personen mit physisch, sensorisch oder geistig eingeschränkten Fähigkeiten oder ohne Erfahrung oder Wissen, wenn sie von einer für ihre Sicherheit zuständigen Person überwacht werden oder Anweisungen im Vorfeld erhalten haben, wie das Gerät zu benutzen ist und wenn die Risiken erkannt werden. Kinder dürfen nicht mit dem Gerät spielen. Reinigung und Wartung darf nicht von Kindern ohne Überwachung durchgeführt werden.

INSTALLATION

ACHTUNG! Schwere Last, mit Vorsicht handhaben:

1. Das Gerät muss in einem frostgeschützten Raum montiert werden. Beschädigung des Gerätes aufgrund einer blockierten Sicherheitseinrichtung ist von der Garantie ausgeschlossen.
2. Sich vergewissern, dass die Wand, an der der Speicher montiert wird, das Gewicht des gefüllten Speichers tragen kann.
3. Wenn das Gerät in einem Bereich mit einer Raumtemperatur über 35°C montiert wird, muss eine ausreichende Belüftung vorgesehen werden.
4. Vertikale Wandmontage eines Warmwasserbereiters : Um den Austausch des Heizelements zu ermöglichen, lassen Sie einen Freiraum von 450 mm unterhalb der Rohrenden des Warmwasserbereiters.

6. Bei Montage im Badezimmer darf das Gerät nicht im Bereich V0, V1 und V2 (siehe Bild) installiert werden. Installieren Sie den Apparat an einem zugänglichen Ort.



7. Dieses Produkt ist für den Einsatz bei einer maximalen Höhe von 2000m geeignet.

Die Lufteinlässe und Auslässe des Produkts dürfen nicht blockiert, abgedeckt oder blockiert werden.

Es ist zwingend erforderlich, einen Retentionsbehälter unter dem Warmwasserbereiter zu installieren, wenn er in einer falschen Decke, Dachboden oder über bewohnten Räumlichkeiten positioniert ist. Ein Abfluss, der mit dem Abwasserkanal verbunden ist, ist erforderlich

HYDRAULISCHER ANSCHLUSS

Installieren Sie an einer frostgeschützten Stelle vor dem Kaltwassereinlauf eine neue, den örtlichen Vorschriften entsprechende Sicherheitsarmatur (oder eine andere Armatur zur Druckbegrenzung) in der Dimension 3/4" und einem Druck von 0,7 Mpa (7 bar). Die Entleervorrichtung des Druckbegrenzers muss regelmäßig betätigt werden, um Kalkablagerungen zu entfernen und um sicher zu stellen, dass die Sicherheitsarmatur nicht blockiert ist. Sollte der Versorgungsdruck 0,5 MPa (5 bar) überschreiten, muss ein Druckminderer (nicht im Lieferumfang enthalten) in der Versorgungsleitung nach dem Wasserzähler installiert werden. Verbinden Sie die Sicherheitsarmatur in einem frostgeschützten Bereich mit einem Abflussrohr (ohne feste Verbindung) mit einem ständigen Gefälle nach unten, um das Wasser, das durch Ausdehnung bei der Erwärmung oder bei der Entleerung der BWWP anfällt, zu entsorgen.

Warmwasserleitungen nicht direkt an die Kupferrohre anschließen. Es muss mit einem dielektrischen Anschluss (mit dem Gerät geliefert) ausgestattet sein.

Im Falle einer Korrosion der Fäden der Heißwasserdüse ohne diesen Schutz konnte unsere Garantie nicht angewendet werden.

ELEKTRISCHER ANSCHLUSS

Um die Gefahr einer Verletzung oder eines elektrischen Schlages zu vermeiden, stellen Sie vor dem Entfernen der Abdeckung sicher, dass die Stromversorgung unterbrochen ist.

Der elektrische Anschluss muss vor dem Gerät, in Übereinstimmung mit den geltenden örtlichen Vorschriften (Fehlerstromschalter 30mA), einen allpoligen Schalter (Schalter, Sicherungsautomat, Sicherung) enthalten.

Ein spezieller Anschluss ist dafür vorgesehen .

INSTANDHALTUNG – WARTUNG – FEHLERBEHEBUNG

Entleerung: Unterbrechen Sie die Stromversorgung und schließen Sie den Kaltwasserzulauf. Öffnen Sie eine Warmwasser-Zapfstelle und betätigen Sie das Entleerungsventil an der Sicherheitsarmatur.

Einmal monatlich die Sicherheitsgruppe betätigen, um Kalkablagerung und Verstopfung zu vermeiden. Bei Nichtbeachtung können Schäden entstehen und die Garantie wegfallen.

Wenn das Netzkabel beschädigt ist, muss es durch den Hersteller, seinem Kundendienst oder durch einen qualifizierten Fachmann ersetzt werden, um Gefahren zu vermeiden. Das Gerät muss geerdet werden.

INHALTSVERZEICHNIS

PRODUKTBESCHREIBUNG	57
1. Sicherheitshinweise	57
2. Transport und Lagerung	57
3. Packungsinhalt	57
4. Transport	58
5. Funktionsprinzip	58
6. Technische Daten	59
7. Abmessungen	60
INSTALLATION	61
1. Einbringung der BWWP	61
2. Unzulässige Einbauarten	61
3. Installation ohne Luftkanalanschluss.	62
4. Installation mit Luftkanalanschluss (2 Leitungen)	63
5. Installation mit einseitigem Luftkanalanschluss	64
6. Hydraulischer Anschluss	65
7. Lüftungsanschluss	66
8. Elektrischer Anschluss	67
9. Anschluss an eine Photovoltaik-Station	68
BEDIENUNG	69
1. Inbetriebnahme	69
2. Beschreibung der Symbol	69
3. Einstellung der Anlage	70
4. Einstellung der Anlagenparameter bei der Installation	70
5. Auswahl der Betriebsart	71
6. Informationen anzeigen	71
WARTUNG UND FEHLERBEHEBUNG	72
1. Empfehlungen an den Benutzer	72
2. Wartung	72
3. Fehlerdiagnose	73
4. Öffnen des Produktes zu Wartungszwecken	75
5. Komponenten	76
GARANTIE	77
1. Kundendienst	77
2. Garantiebedingungen	78

PRODUKTBE SCHREIBUNG

1. Sicherheitshinweise

Die Installation und Inbetriebnahme einer Brauchwasser-Wärmepumpe (BWWP) kann, wegen des hohen Drucks und der stromführenden Teile, eine Gefahr darstellen.

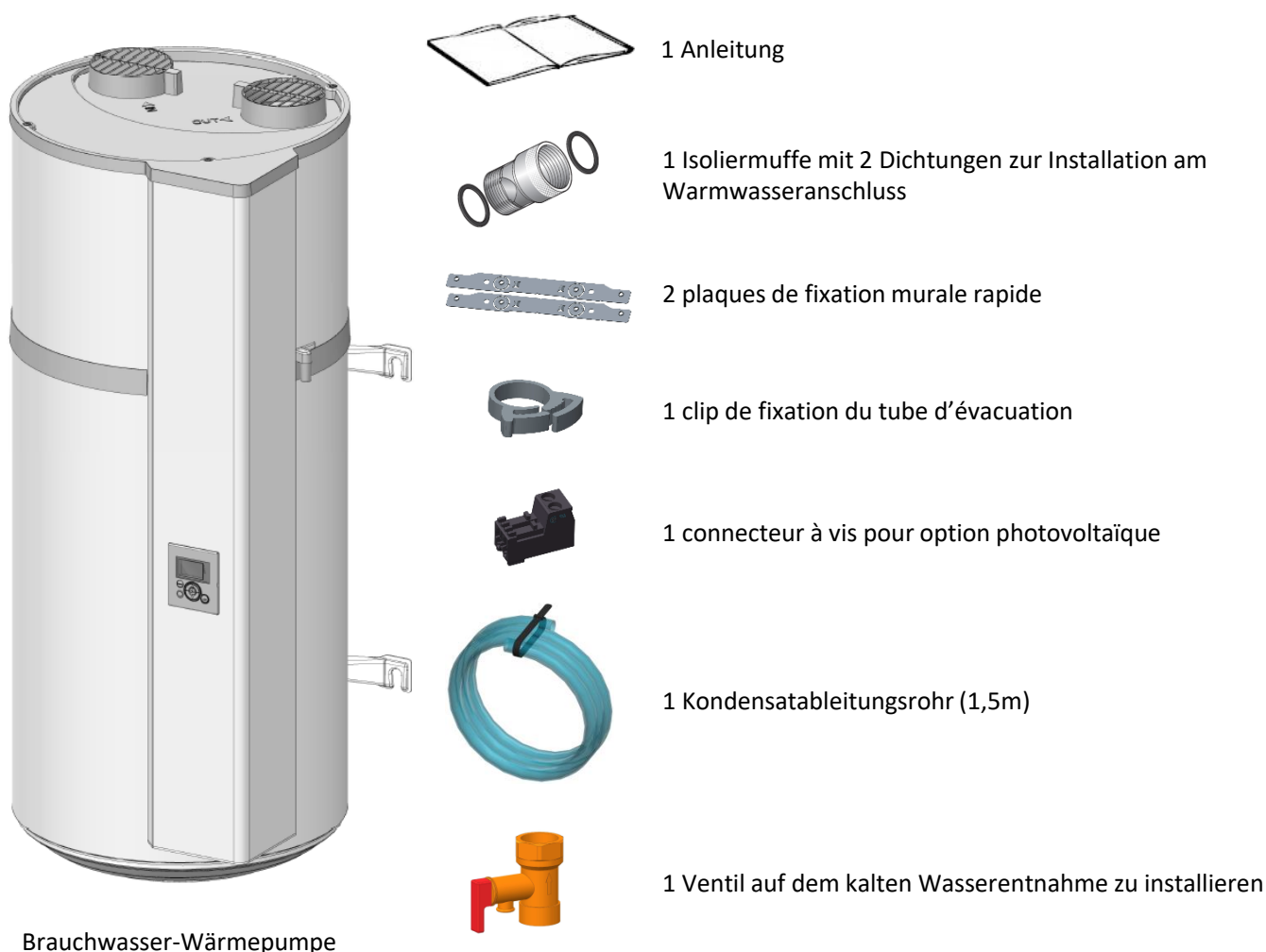
Die BWWP darf grundsätzlich nur von einer ausgebildeten und qualifizierten Person installiert, in Betrieb genommen und gewartet werden.

2. Transport und Lagerung



Das Produkt darf auf einer Seite um 90° gekippt werden. Diese Seite ist deutlich auf der Verpackung durch einen Aufkleber gekennzeichnet. Verboten ist es, das Produkt auf jede andere Seite zu kippen. Falls Vorschriften hierzu nicht eingehalten wurden, ist die Haftung für Störungen, die durch den Transport oder die Handhabung des Produktes entstehen, ausgeschlossen.

3. Packungsinhalt

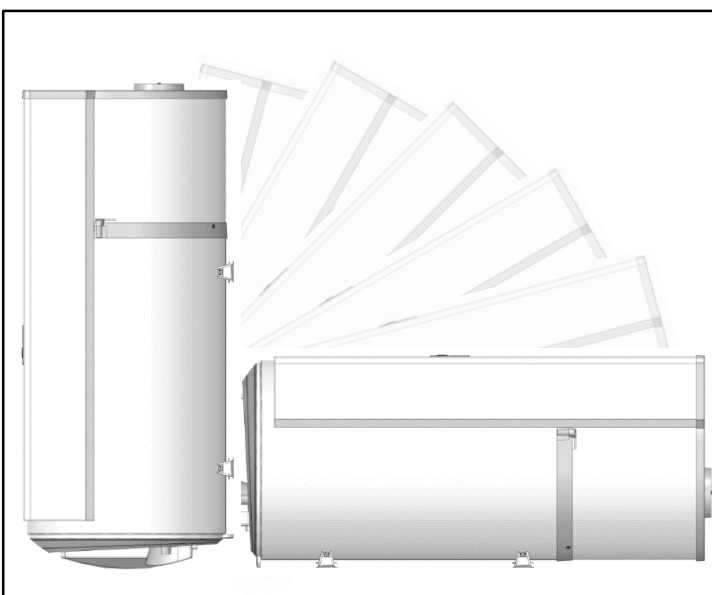
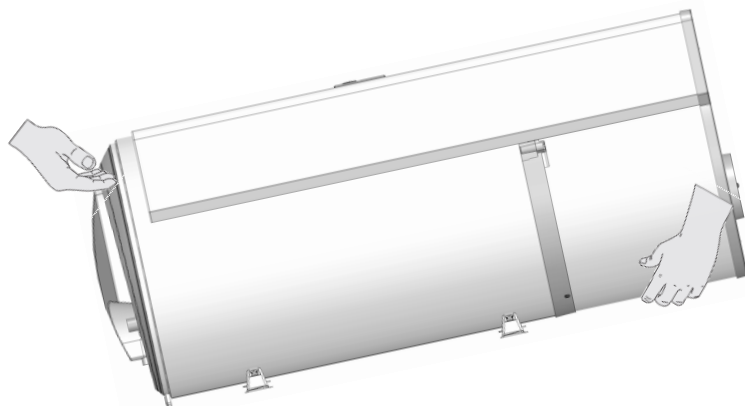


Brauchwasser-Wärmepumpe

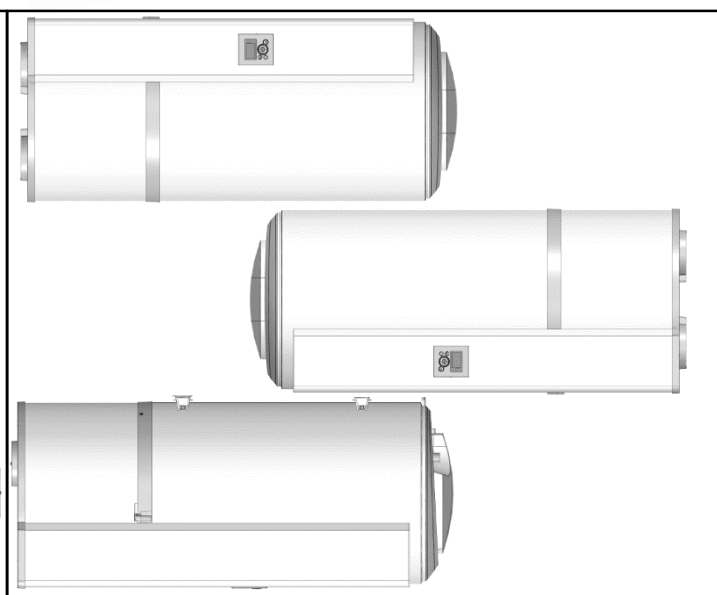
4. Transport

Das Produkt ist mit mehreren Griffen für einen leichteren Transport zum Installationsort ausgestattet.

Verwenden Sie die unteren und oberen Griffe um die Brauchwasser-Wärmepumpe bis zum Installationsort zu transportieren.



☺ Zulässige Positionen



☹ Unzulässige Positionen



Die auf der Verpackung der Brauchwasser-Wärmepumpe vermerkten Transportempfehlungen sind einzuhalten.

5. Funktionsprinzip

Die BWWP (Brauchwasser-Wärmepumpe) benutzt unbeheizte Luft um Brauchwasser (Warmwasser) zu erzeugen.

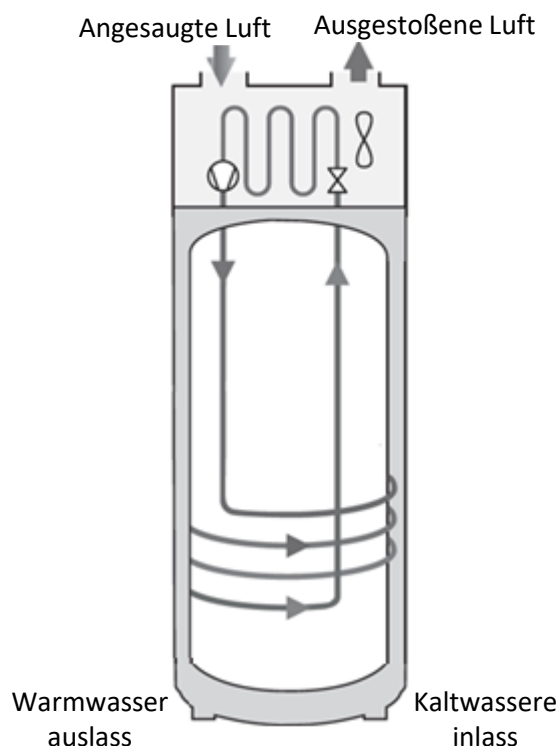
Das in der Wärmepumpe enthaltene Kältemittel bewirkt durch einen thermodynamischen Prozess (Carnot-Prozess), dass die Energie, die in der unbeheizten Umgebungsluft oder in der Außenluft enthalten ist, an das Wasser im Brauchwasserspeicher abgegeben wird.

Mit Hilfe eines Ventilators strömt Luft durch das Gerät, und ermöglicht dadurch die Luftzufuhr zum Verdampfer.

Beim Durchströmen des Verdampfers verdampft das Kältemittel und entzieht der angesaugten Luft Wärmeenergie. Der Kompressor verdichtet das Kältemittel um dessen Temperatur zu erhöhen.

Diese Wärme wird durch den Kondensator/Wärmetauscher auf das Wasser im Brauchwasserspeicher übertragen.

Das Kältemittel wird im Expansionsventil entspannt. Es kühlt dort ab und der Kreislauf beginnt von Neuem.



6. Technische Daten

Modell		100 liter	150 liter
Abmessungen (Höhe x Breite x Tiefe)	mm	1234 x 522 x 538	1557 x 522 x 538
Leergewicht	kg	57	66
Speicherinhalt	L	100	150
Warm-/Kaltwasseranschluss		¾ " AG	
Korrosionsschutz		Magnesiumanode	
Nenndruck Abmessungen	bar	8	
Elektrischer Anschluss (Spannung/ Frequenz)	-	230V einphasig 50 Hz	
Maximale Leistungsaufnahme des Gerätes	W	1550	1950
Maximale Leistungsaufnahme der WP	W	350	
Leistungsaufnahme Elektro-Zusatzheizung	W	1200	1600
Einstellbereich der Brauchwassertemperatur bei Wärmepumpen-Betrieb	°C	50 à 62	
Einsatzbereich der Wärmepumpe (Lufttemperatur-Bereich)	°C	-5 à +43	
Durchmesser des Luftkanalanschlusses	mm	125	
Luftdurchsatz (ohne Luftkanalanschluss)	m ³ /h	160	
Zulässiger Druckabfall im Luftkreislauf ohne Leistungsminderung	Pa	25	
Schalleistung	dB(A)	45	
Kältemittelmenge R134a	kg	0,6	0,7
Volumen der Kühlflüssigkeit in Tonnen - entspricht	t _{eq} CO ₂	0,86	1,00
Masse Kältemittel	kg/L	0,006	0,0046

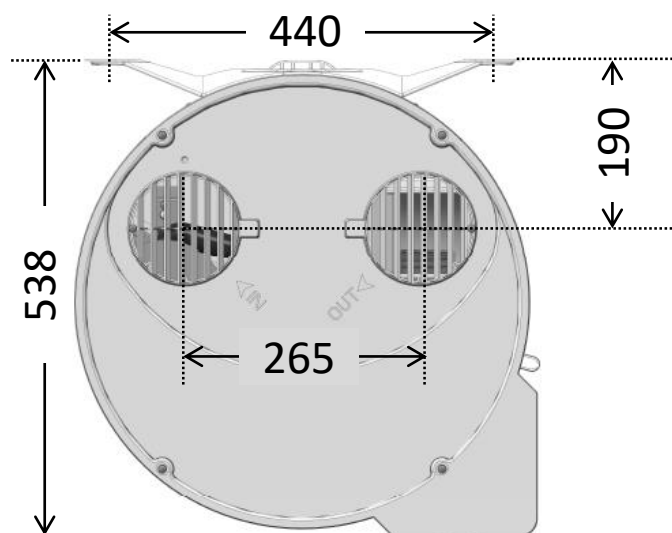
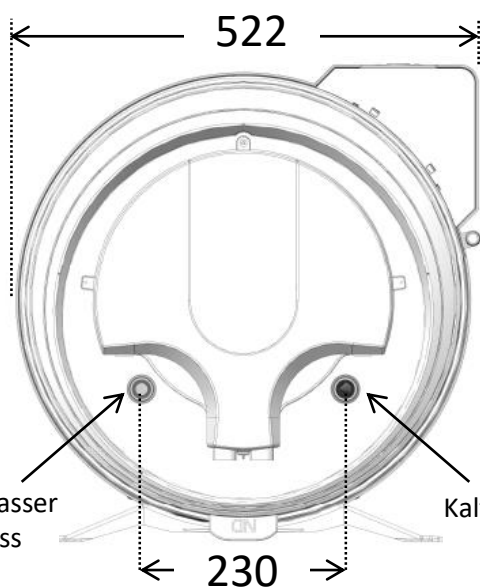
Leistungen bei 7°C Lufttemperatur (EN16147)

Heizleistungsgrad (COP) - Zapfprofil	-	2,47 - M	2,94 - L
Leistungsaufnahme im stationären Betrieb (P _{es})	W	20	22
Heizzeit (t _h)	h.min	7h27	11h21
Bezugstemperatur(T _{ref})	°C	52,8	53,0
Luftmenge	m ³ /h	162,7	146,4

Leistungen bei 15°C (EN16147)

Coefficient de performance (COP) selon profil de soutirage	-	2,75 - M	3,21 - L
Leistungsaufnahme im stationären Betrieb (P _{es})	W	18	21
Heizzeit (t _h)	h.min	6h25	9h45
Bezugstemperatur(T _{ref})	°C	52,5	53,1

7. Abmessungen



Abmessungen in mm (100L / 150L)

INSTALLATION

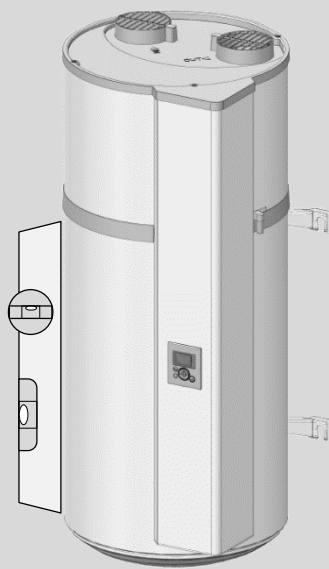
1. Einbringung der BWWP

- Der BWWP in einen frostfreien Raum stellen.
- Stellen Sie sie so nah wie möglich an wichtige Einsatzpunkte.
- Sicherstellen, dass das Stützelement ausreicht, um das Gewicht des Wasserspeichers mit Wasser zu berücksichtigen.



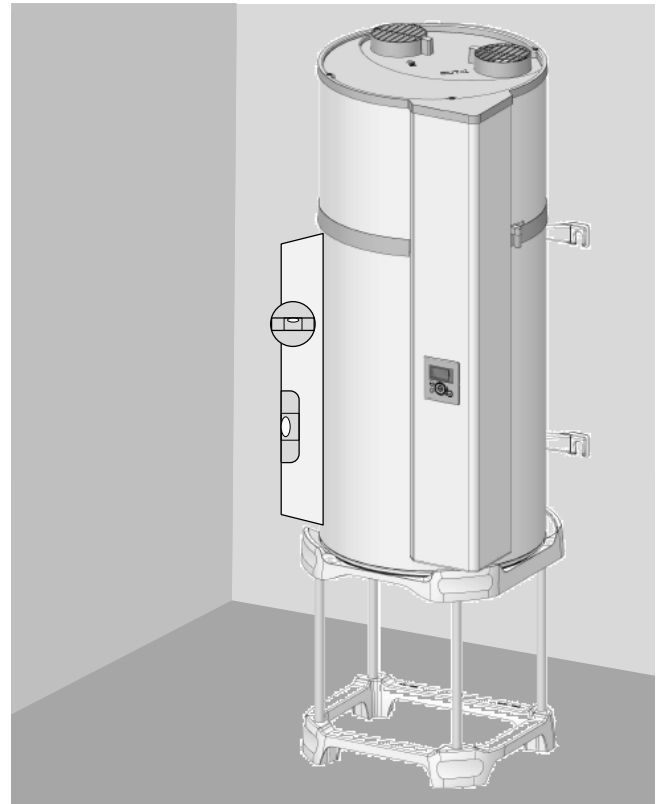
Unbedingt einen Wasserauffangbehälter unter dem Warmwasserbereiter installieren, wenn dieser über bewohnten Räumen aufgestellt wird.

Wenn die Wand tragfähig ist (Beton, Stein, Ziegel):



Schneide die Schablone auf den Karton aus und benutze sie, um die Markierungen zu machen. Weiter zum Schrauben der Schrauben \varnothing 10mm oder zum Durchstechen von Dübeln vom Typ MOLLY \varnothing 10mm. Die Mauer muss mindestens 300 kg belasten.

Wenn die Wand nicht tragfähig ist :



Es ist zwingend erforderlich, den Wassererwärmer auf einem Träger zu installieren (optional quadripod). Setzen Sie den Wasserkocher auf die Halterung, um die Befestigungspunkte zu markieren. Machen Sie die Bohrungen und setzen Sie den Wassererwärmer wieder ein. Die Kippbefestigung durch die obere Halterung ist obligatorisch (Befestigung \varnothing 10mm mindestens an die Wand angepasst).

2. Unzulässige Einbauarten

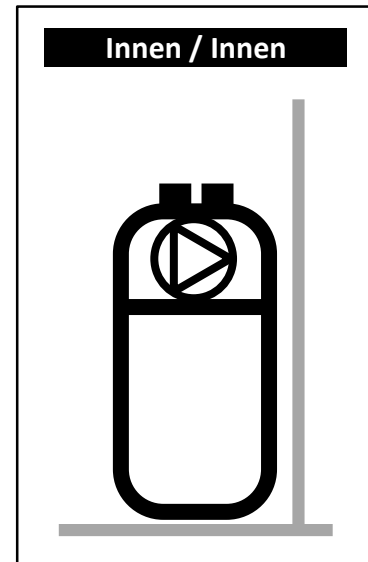
- Zuluft der Wärmepumpe aus einem nicht kostenlos beheizten Raum.
- Anschluss im Dachboden oder an eine kontrollierte Wohnraumlüftung (KWL).
- Zuluftanschluss außen und Abluftanschluss im Innenbereich oder mit einem Trocknerauslass zu verbinden
- Anschluss an einen Graben-Zuluftkanal
- Installation in staubigen Räumen
- Zuluft, die Lösungsmittel oder explosive Stoffe enthält
- Zuluftanschluss der BWWP an eine Absaughaube für fettige oder verunreinigte Stoffe

3. Installation ohne Luftkanalanschluss

- ✓ Nicht geheizter Raum mit einer Temperatur über 5° C, der gegenüber den geheizten Räumen des Wohngebäudes isoliert ist.
- ✓ Parameter «Ummantelung» auf «Innen / Innen» setzen.
- ✓ Empfohlener Raum = ganz oder teilweise unter Bodenniveau, mit einer Temperatur von mehr als 10° C über das gesamte Jahr.

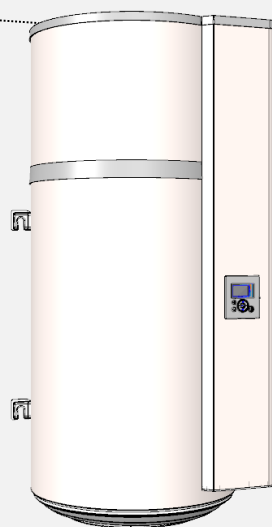
Beispiele für unbeheizte Räume:

- Garage: Kostenlose Wärmerückgewinnung der Abwärme, die durch ein abgestelltes Fahrzeug im Stillstand abgegeben wird oder aber der Abwärme von Haushaltsgeräten.
- Waschküche: Entfeuchtung des Raums und Wärmerückgewinnung der Abwärme von Waschmaschine und Trockner.



Mindestens
200mm

Beispiel für eine
Installation ohne
Luftkanalanschluss



>20m³
Volumen für Platzbedarf

Mindestraumtemperatur zum
Betrieb der BWWP zwischen -5°
und +43°C

Mindestens
600mm

Mindestens
400mm

522mm

Mindestens
120mm



Die Mindestabstände sind einzuhalten, um eine Luftumwälzung zu vermeiden.



Einen Abstand von 450 mm zur Elektrik damit der Warmwasserbereiter für die regelmäßige Instandhaltung zugänglich bleibt.

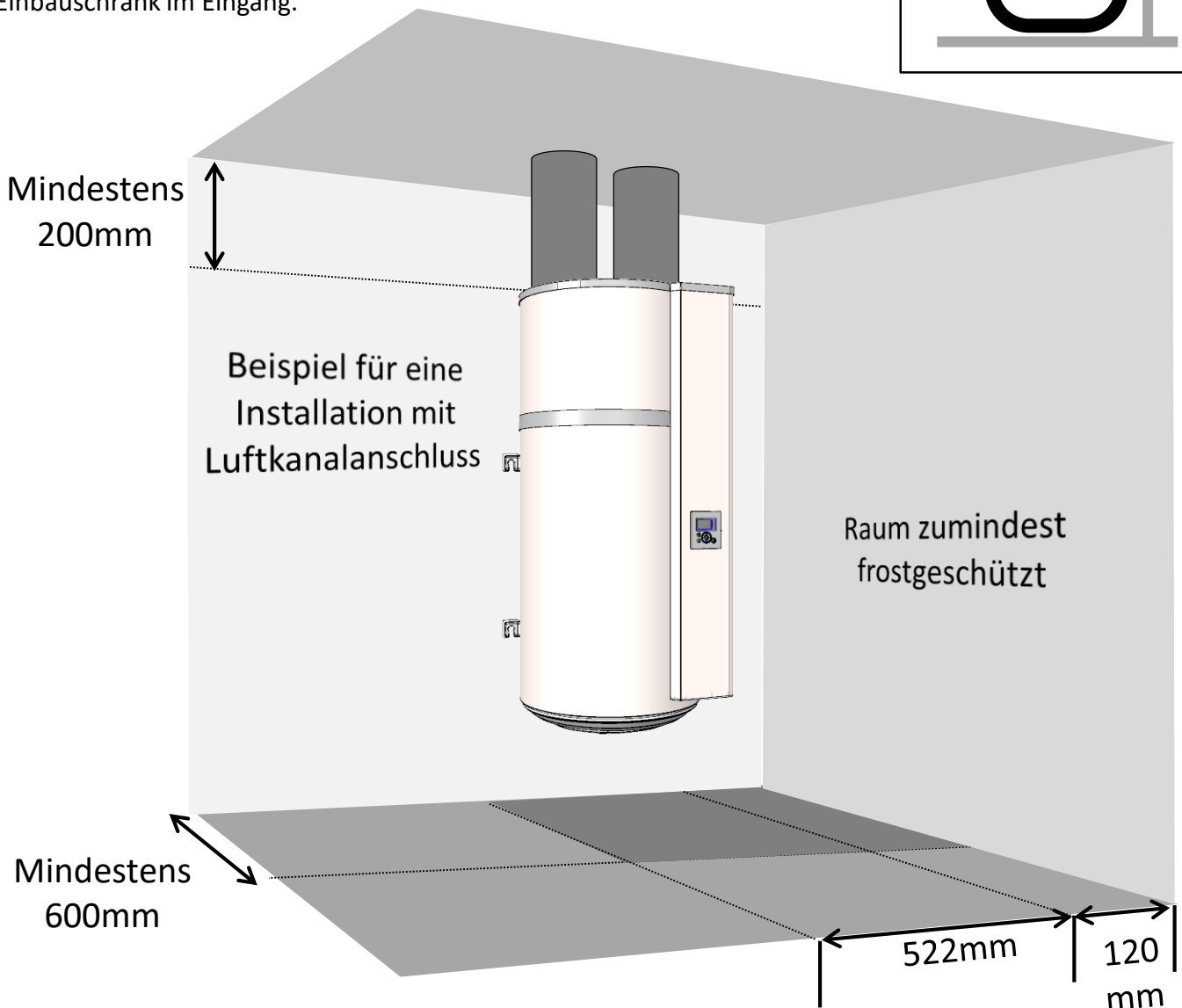
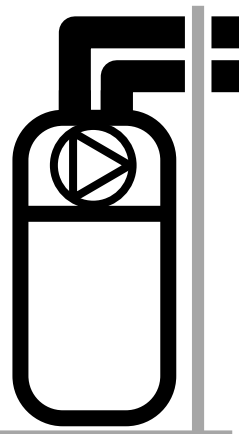
4. Installation mit Luftkanalanschluss (2 Leitungen)

- ✓ Raum zumindest frostgeschützt ($T > 1^{\circ}\text{C}$).
- ✓ Parameter «Ummantelung» auf «Aussen / Aussen» setzen.
- ✓ Empfohlener Raum: bewohnbarer Raum (die Wärmeverluste des Warmwasserbereiters gehen nicht verloren), in der Nähe der Außenwände. Aus Gründen der Raumakustik sollte die Brauchwasser-Wärmepumpe und/oder die Leitungen nicht in der Nähe von Schlafräumen installiert werden.

Beispiele für Räume:

- Wäscheraum,
- Vorratskeller,
- Einbauschränk im Eingang.

Aussen / Aussen



Beachten Sie die maximale Länge der Luftkanäle.

Benutzen Sie starre oder halb-flexible wärme- und schallisolierte Luftkanäle.

Sehen Sie Abdeckgitter am Luft Ein/Auslass vor, um das Eindringen von Fremdkörpern zu vermeiden. Achtung: Luft Ein/Auslass Abdeckungen mit einer manuellen Verschlusseinrichtung sind nicht zulässig.



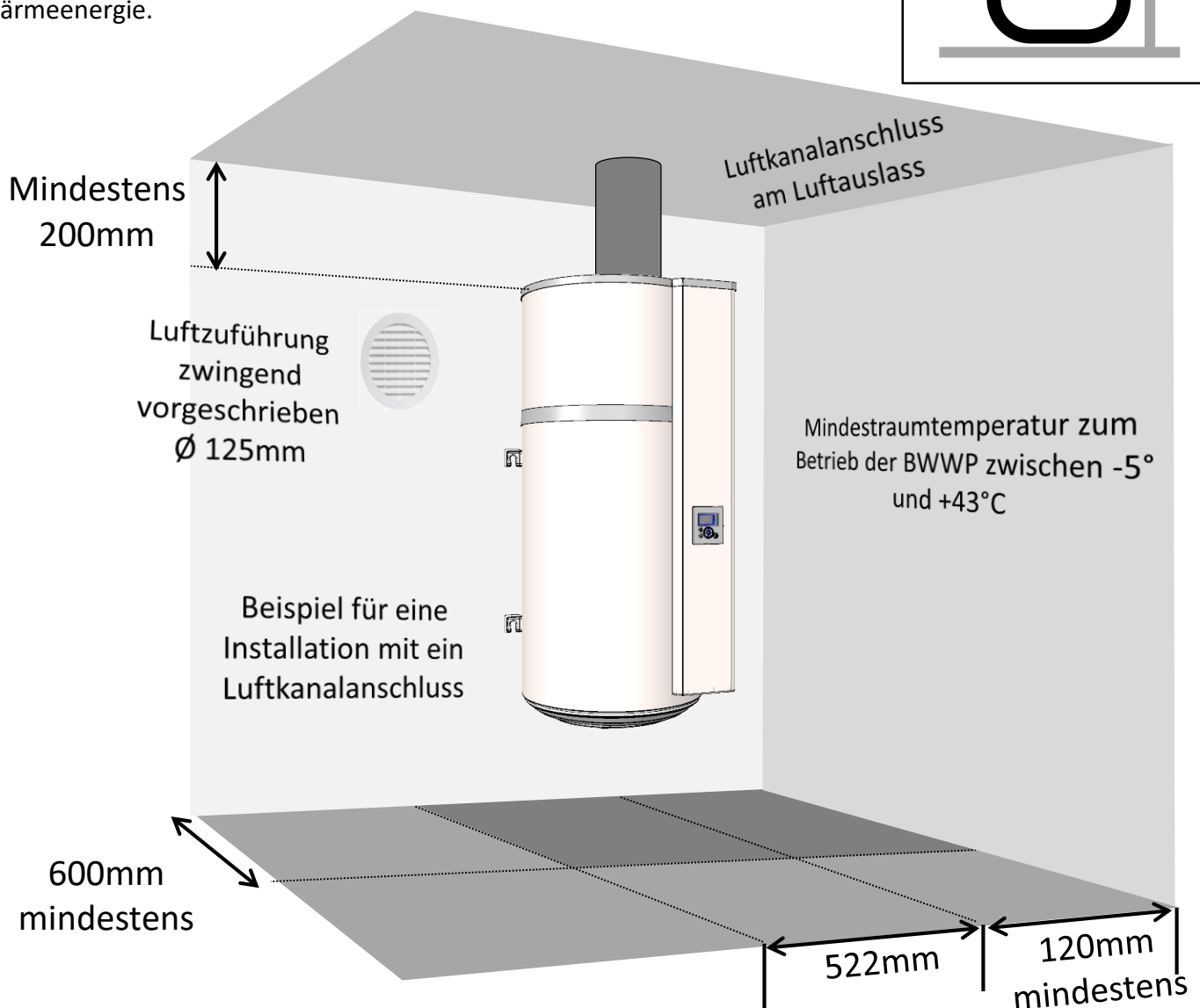
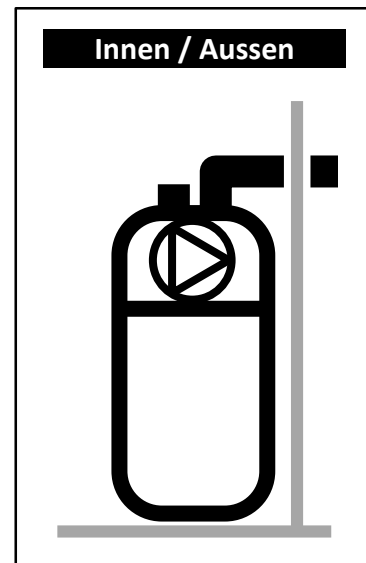
Einen Abstand von 450 mm zur Elektrik damit der Warmwasserbereiter für die regelmäßige Instandhaltung zugänglich bleibt.

5. Installation mit einseitigem Luftkanalanschluss

- ✓ Nicht geheizter Raum mit einer Temperatur über 5° C, der gegenüber den geheizten Räumen des Wohngebäudes isoliert ist.
- ✓ Parameter «Ummantelung» auf «Innen / Aussen» setzen.
- ✓ Empfohlener Raum = ganz oder teilweise unter Bodenniveau, mit einer Temperatur von mehr als 10° C über das gesamte Jahr.

Beispiele für Räume:

- Garage: Rückgewinnung der kostenlosen Wärmeenergie, die vom Motor des stillstehenden Wagens nach der Fahrt oder von anderen Elektrogeräten im Betrieb abgegeben wird.
- Wäscheraum: Entfeuchtung des Raums und Rückgewinnung der von der Waschmaschine und dem Wäschetrockner in den Raum abgegebenen Wärmeenergie.



Der Aufstellungsort wird durch die Abführung der Abluft nach außen in Unterdruck versetzt, so dass Luft durch Türen oder Fenster einströmen kann. Sehen Sie einen zusätzlichen Lufteinlass (Ø 160mm) im Aufstellungsraum vor, um die Luftabsaugung aus der beheizten Raumhülle zu vermeiden. Im Winter kann die durch den Lufteinlass eintretende Luft den Raum abkühlen.



Einen Abstand von 450 mm zur Elektrik damit der Warmwasserbereiter für die regelmäßige Instandhaltung zugänglich bleibt.

6. Hydraulischer Anschluss



Vom Gebrauch einer Zirkulationsleitung ist abzuraten: Eine derartige Installation bewirkt eine Verwirbelung (Vermischung) des Wassers im Speicher und verursacht eine höhere Inanspruchnahme der Wärmepumpe und der elektrischen Zusatzheizung.

Der Kaltwassereinlass ist durch einen blauen Flansch und der Warmwasserauslass durch einen roten Flansch gekennzeichnet. In Regionen mit sehr kalkhaltigem Wasser ($Th > 11,2^{\circ}dH$) wird empfohlen, das Wasser zu behandeln. Mit einem Wasserenthärter muss die Wasserhärte über $8,4^{\circ}dH$ bleiben. Der Wasserenthärter zieht keine Einschränkung der Garantie nach sich, sofern er zugelassen ist und dem Stand der Technik gemäß eingestellt, regelmäßig überprüft und gewartet wird.

6.1. Kaltwasser-Anschluss

Vor dem Hydraulikanschluss muss sichergestellt werden, dass die Rohrleitungen des Netzes sauber sind. Installieren Sie vorschriftsmäßig eine neue Sicherheitsarmatur in der Dimension $\frac{3}{4}$ " (nicht im Lieferumfang inbegriffen), die der geltenden Norm EN 1487 (in Deutschland DIN 1988) entspricht, mit einem Einstelldruck von 0.6 MPa (6 bar) vor dem Kaltwasseranschluss des Brauchwasserspeichers. Die Sicherheitsarmatur muss frostgeschützt sein.

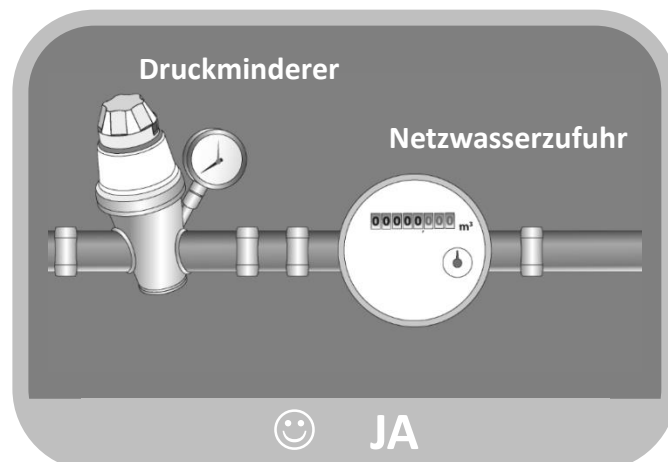
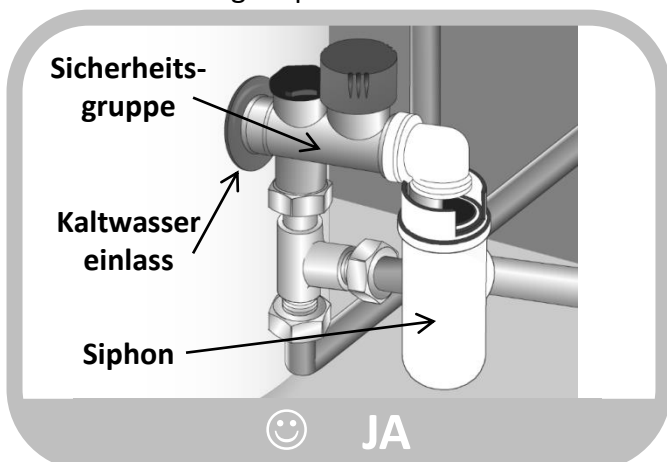
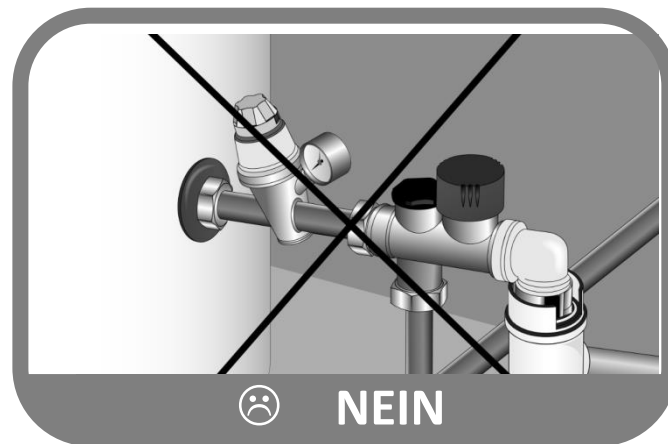


Keine hydraulische Armatur (Absperrventil, Druckminderer...) darf zwischen der Sicherheitsarmatur und dem Kaltwasseranschluss der BWWP angebracht werden, mit der Ausnahme des Ablaufs in Kupfer.

Da Wasser aus dem Ablassrohr des Druckbegrenzers auslaufen kann, muss das Ablassrohr frei verlegt werden. Jede Art von Installation muss oberhalb der Sicherheitsgruppe einen Absperrhahn an der Kaltwasserzufuhr aufweisen.

Verbinden Sie die Sicherheitsarmatur mit einem Abflussrohr ohne feste Verbindung (in einem frostgeschützten Bereich) und mit einem ständigen Gefälle nach unten zur Entsorgung des Wassers, das durch Ausdehnung bei der Erwärmung oder bei der Entleerung der BWWP entsteht.

Die verwendeten Abflussrohre müssen für Nenn-Betriebsbedingungen von $100^{\circ}C$ und 10bar geeignet sein. Sollte der Versorgungsdruck 0.5 MPa (5 bar) überschreiten, muss ein Druckminderer (nicht im Lieferumfang enthalten) in der Versorgungsleitung nach dem Wasserzähler installiert werden. 3 bis 4 bar werden als Druckeinstellung empfohlen.



6.2. Waermwasser-Anschluss



Der Warmwasser-Anschluss darf nicht direkt an eine Kupferleitung erfolgen (Korrosionsrisiko). Es ist verbindlich vorgeschrieben, den Warmwasser-Anschluss über einen Verbindungsniessel mit galvanischer Trennung durchzuführen (Im Lieferumfang des Gerätes enthalten).

Im Falle von Korrosion am Gewinde eines Warmwasseranschlusses, der nicht mit dieser Schutzmaßnahme ausgerüstet ist, erlischt die Garantie.

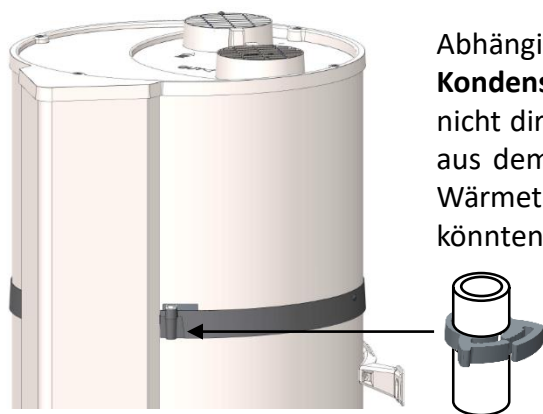


Bei der Verwendung von Kunststoffrohren (PER) wird dringend ein Temperaturbegrenzer am Ausgang des Brauchwasserspeichers empfohlen. Dieser muss entsprechend den Materialeigenschaften ausgewählt und eingestellt werden.

6.3. Ablauf des Kondensats



Die Abkühlung des Luftstromes beim Kontakt mit dem Verdampfer bewirkt die Kondensation des in der Luft enthaltenen Wassers. Der Ablauf des Kondenswassers wird über ein Kunststoffrohr auf der Rückseite der Wärmepumpe gewährleistet.



Abhängig von der Luftfeuchtigkeit können **bis zu 0,25 l/h Kondensat** gebildet werden. Die Entsorgung des Kondensats darf nicht direkt in den Abfluss erfolgen, da die Ammoniakdämpfe, die aus dem Abwassersystem entweichen können, die Lamellen des Wärmetauschers und andere Teile der Wärmepumpe beschädigen könnten.

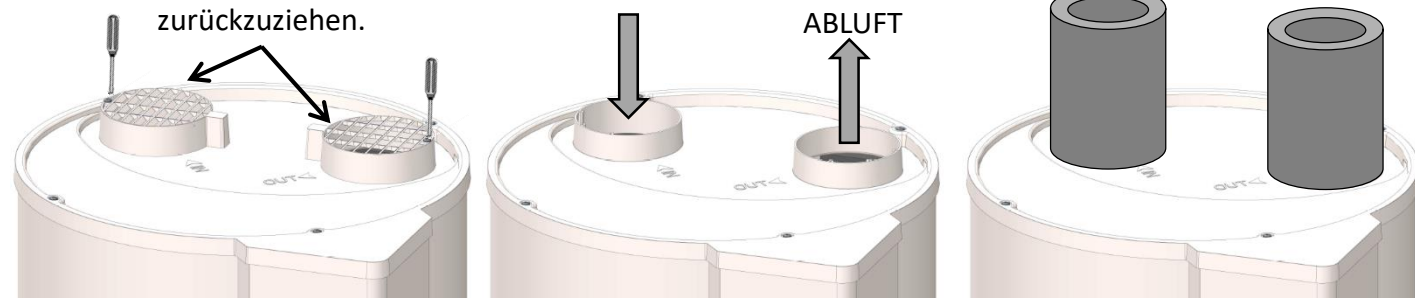


Es muss daher verbindlich ein Siphon (nicht im Lieferumfang enthalten) am Auslauf für das Abwasser vorgesehen werden (der Siphon darf in keinem Fall mit Hilfe des im Lieferumfang enthaltenen Schlauches realisiert werden).

7. Lüftungsanschluss

Wenn das Raumvolumen am Aufstellort nicht ausreichend ist, ist es möglich den Anschluss über Luftkanäle mit einem Durchmesser von $\varnothing 125$ mm durchzuführen. Wenn die Luftkanäle nicht isoliert werden, kann sich beim Betrieb Kondenswasser bilden. **Bitte verwenden Sie unbedingt isolierte Luftkanäle.**

Es ist zwingend, die Gitter bei Luftkanaleneinrichtung zurückzuziehen.

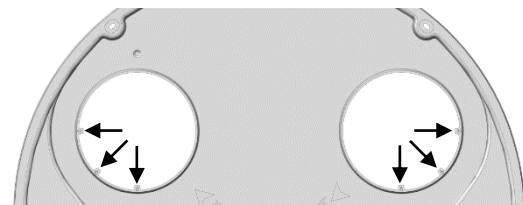


Im Falle des Anschlusses über Luftkanäle muss die Regelung entsprechend eingestellt werden. Der gesamte Druckabfall über alle Zu- und Abluftkanäle darf 70 MPa nicht überschreiten. Die Berechnung des Druckabfalls wird mit Hilfe der vom Hersteller zu Verfügung gestellten technischen Daten und unter Berücksichtigung der geplanten Luftkanäle mit Zubehör, durchgeführt.

Ein schlechter Luftkanalanschluss (eingedrückte Luftkanäle, Luftkanallänge oder zu viele Bögen...) kann einen Leistungsabfall herbeiführen. Es wird daher ausdrücklich davon abgeraten flexible Luftkanäle zu verwenden.

Anzahl Bogen 90°	Gesamtlänge der Zu- und Abluftkanäle mit Wanddurchbruch	
	SEMI-FLEXIBLES ALUMINIUM	PEHD
0	10m	21m
1	8m	17m
2	6m	13m

Bei Einrichtung ohne Luftkanäle ist es möglich, die Orientierung der Gitter zu ändern, um die Luftflüsse zu richten. Dafür müssen die Gitter losgeschraubt werden, dann wieder auf einer der 2 anderen bestimmten Positionen angeschraubt werden. Es ist verboten, die Gitter eines in Richtung des anderen zu richten.



8. Elektrischer Anschluss

Siehe Schema der elektrischen Anschlüsse auf der vorletzten Seite.



Die BWWP darf erst nach der Befüllung mit Wasser an das Netz elektrisch angeschlossen werden. Die Brauchwasserwärmepumpe muss elektrisch permanent versorgt werden.

Der elektrische Anschluss muss vor dem Gerät einen allpoligen Schutzschalter (Sicherungsautomat, Sicherung), in Übereinstimmung mit den geltenden örtlichen Vorschriften (Fehlerstromschalter 30mA) enthalten. Die BWWP darf ausschließlich nur an einem Netz mit Einphasen-Wechselstrom 230V angeschlossen und betrieben werden. Verbinden Sie die BWWP über ein Volldrahtkabel (mit einem Leiterquerschnitt von $3 \times 1,5 \text{ mm}^2$) bzw. über das mitgelieferte Kabel mit eingegossenem Schuko-Stecker mit dem Stromnetz. Die Anlage muss folgende Schutzorgane vor der Anschlussdose enthalten:

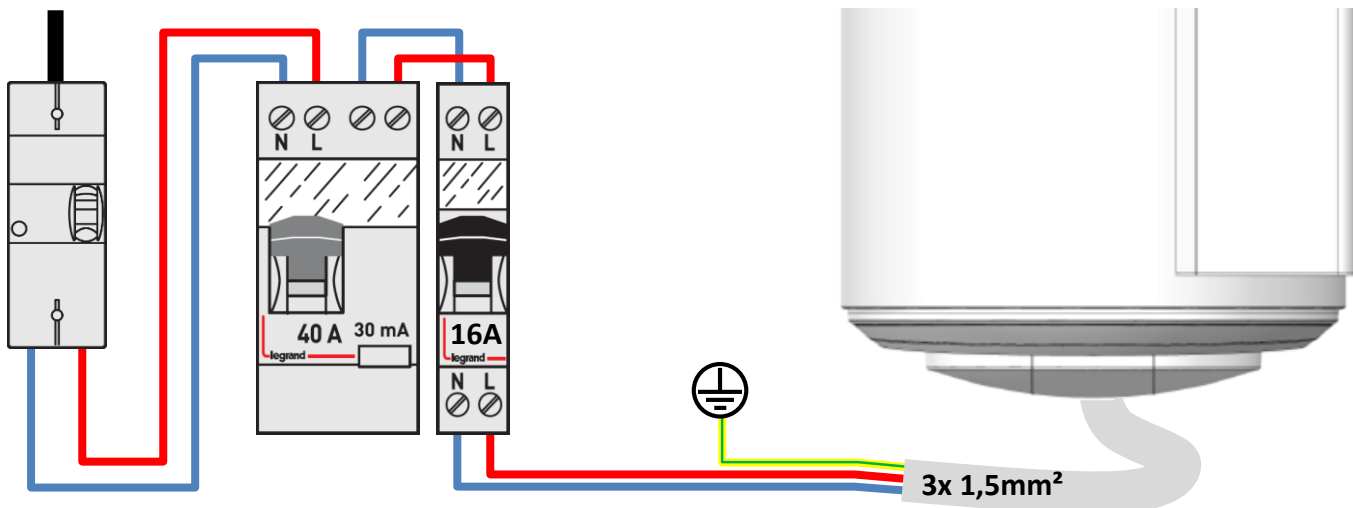
- Einen allpoligen Sicherungsautomaten (16A mit einer Kontaktöffnung von min. 3 mm).
- Einen Fehlerstromschalter 30mA.



Verbinden Sie niemals die Elektro-Zusatzheizung direkt mit dem Stromanschluss.

Das Sicherheitsthermostat der Elektro-Zusatzheizung darf nur durch den Hersteller instandgesetzt werden. Bei Nichtbeachtung erlischt die Garantieverpflichtung. Die BWWP muss unter Beachtung der nationalen Bestimmungen für Elektroinstallationen angeschlossen werden.

Elektrischer Anschlussplan



Der Anschluss des Schutzleiters ist zwingend vorgeschrieben.

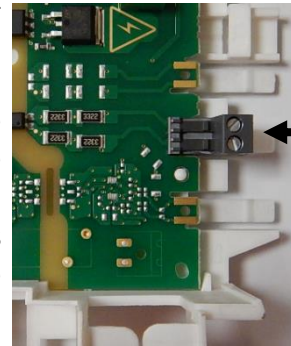
9. Anschluss an eine Photovoltaik-Station.



Vor jeglichem Eingriff sorgen Sie bitte dafür, dass das Gerät spannungsfrei ist.


Wo Sie die Klemmleiste finden, können Sie der Anleitung zur Abbau der vorderen Abdeckung nachlesen.

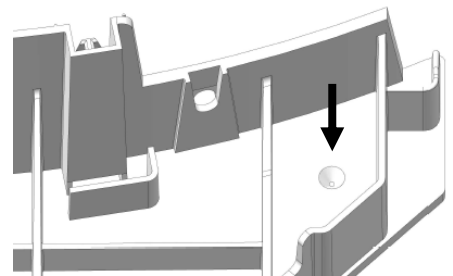
Im Fall einer Benutzung in Kombination mit einem Photovoltaik-System ist es möglich, den durch das Photovoltaik-System produzierten Energieüberschuß fast kostenlos in Form von Warmwasser im Speicher zu lagern. Sobald die Photovoltaik-Anlage über genug Energie verfügt, sendet der Wechselrichter der PV-Anlage automatisch ein Signal an die Brauchwasserwärmepumpe, die den forcierten Ablauf der Wärmepumpe aktiviert (PV-Modus). Wenn das Signal des Wechselrichters unterbrochen wird, kehrt die Brauchwasserwärmepumpe nach 30 Minuten automatisch in den zuvor gewählten Betriebsart zurück.



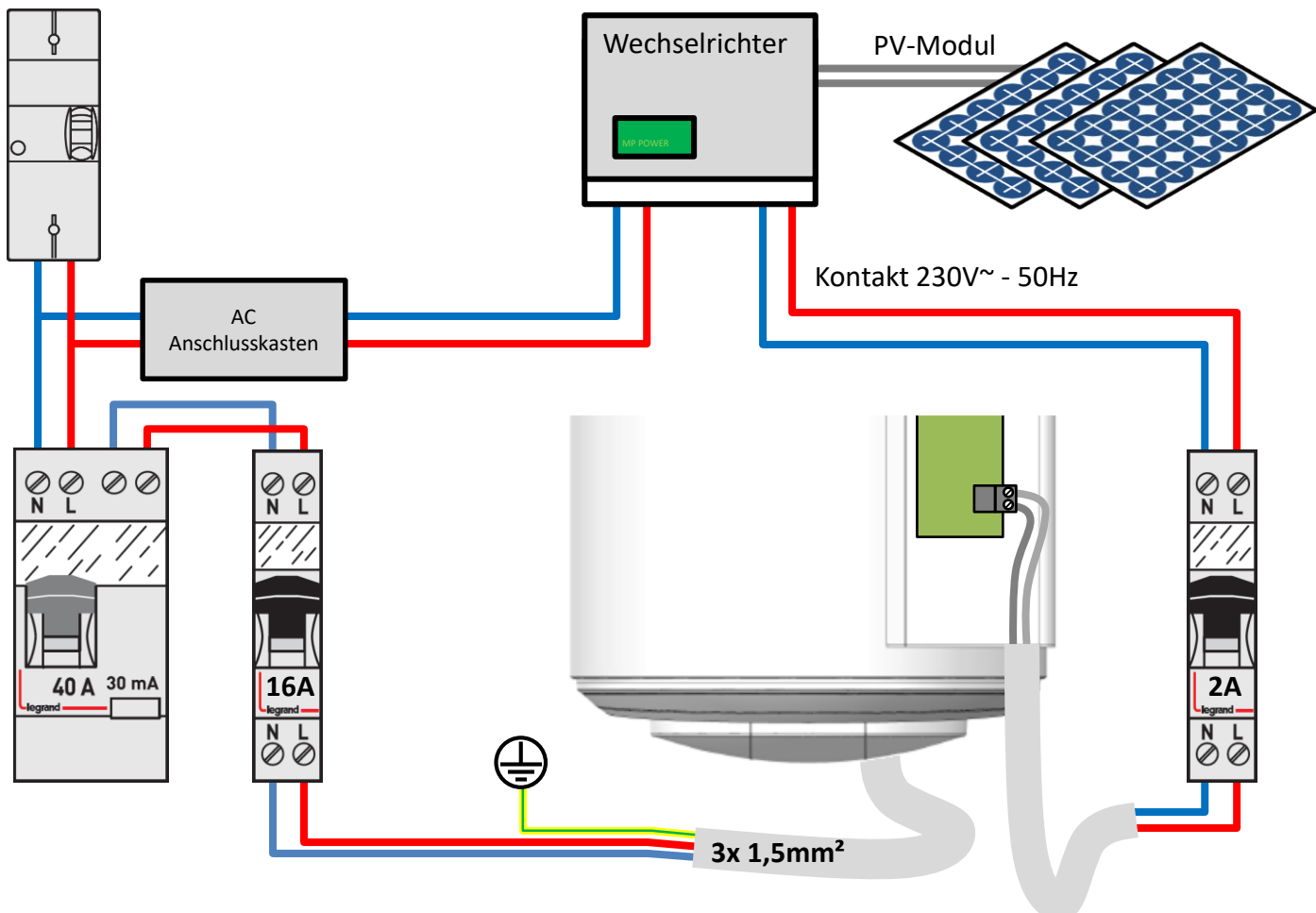
I1

Anschluss für 230V ~ Kontakt

In diesem Betriebsart wird die Solltemperatur an 62°C automatisch eingestellt (nicht einstellbar) und wird  auf dem Bildschirm angeschlagen. Die Verdrahtung der PV-Station ist an der spezifischen Schraubklemme an der Markierung I1 vorzunehmen. Es ist notwendig, den unteren Stopfen durchzubohren, um das PV-Kabel übergehen zu lassen; eine Markierung zeigt den Bohrpunkt an.



Beispiel einem Anschluss an eine Photovoltaik Anlage :



Bedienung

1. Inbetriebnahme

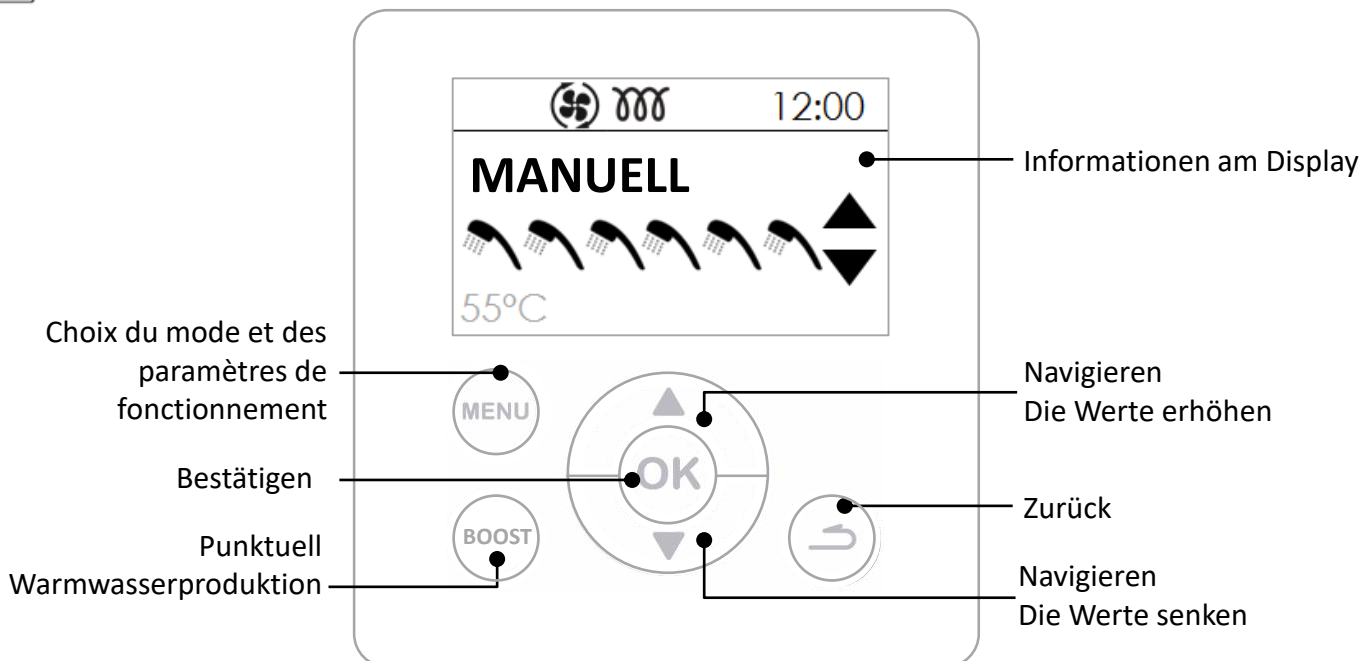
1.1. Befüllung der BWWP

- 1 Öffnen Sie die Warmwasserzapfstelle(n).
- 2 Öffnen Sie das Kaltwasser-Absperrventil vor der Sicherheitsarmatur (vergewissern Sie sich, dass das Entleerungsventil der Armatur geschlossen ist).
- 3 Sobald das Wasser aus den Warmwasserzapfstellen austritt, schließen Sie diese. Ihre BWWP ist nun vollständig mit Wasser gefüllt.
- 4 Kontrollieren Sie die Verrohrung auf Dichtheit.
- 5 Kontrollieren Sie die ordnungsgemäße Funktion der Armaturen, indem Sie die Entleerung der Sicherheitsarmatur mehrmals nacheinander betätigen. Hierdurch entfernen Sie eventuelle Fremdkörper aus dem Entleerungsventil.

1.2. Erstinbetriebnahme



Wenn die BWWP gekippt wurde, mindestens 1 Uhr bis zur Inbetriebnahme warten.



2. Beschreibung der Symbol.



Warmwassertemperatur
Solltemperatur



Elektrische Zusatzheizung läuft

BOOST

Zwangsbetrieb eingestellt



Wärmepumpe läuft



Abwesenheit eingestellt / läuft



Anti-Legionellen Funktion läuft



Empfang eines Signals am Eingang
der Photovoltaik



Warten

3. Einstellung der Anlage.

- **Sprache :**

Verfügbare Sprachen sind Französisch, Englisch, Niederländisch, Spanisch, Portugiesisch, Deutsch, Italienisch und Polnisch.

- **Datum und Uhrzeit :**

Den Tag einstellen, dann bestätigen. In gleicher Weise für den Monat, das Jahr, die Stunden und die Minuten vorgehen.

- **Luftführ. :**

Dieser Parameter definiert den Typ der Verrohrung der Luft Anschlüsse:

Innen / Innen	Saug- und Förderleitung nicht an die Luftleitungen angeschlossen (Umgebungsluft)
Aussen / Aussen	Saug- und Förderleitung an die Luftleitungen angeschlossen (Luftkanalanschluss)
Innen / Aussen	Förderleitung an eine Luftleitung angeschlossen (einseitiger Luftkanalanschluss)

- **Heizzeiten :**

Dieser Parameter definiert die Zeitbereiche für die Startfreigabe der Wärmepumpe und der Elektro-Zusatzheizung entsprechend dem Warmwasserbedarf:

WP 24h / ELEK 24h	Start der Wärmepumpe zu jeder Tageszeit,
WP 24h / ELEK Prog	Start der Wärmepumpe zu jeder Tageszeit und Elektro-Zusatzheizung nur während der programmierten Zeitbereichen.
WP Prog / ELEK Prog	Start der Wärmepumpe während der Zeitbereichen.

- **Legionellen Funktion :**

Mit diesem Parameter kann die Legionellenschaltung mehrmals im Monat aktiviert werden. Die Wassertemperatur steigt ein- bis viermal im Monat auf 62°C je nach gewünschter Einstellung.

- **Photovoltaik :**

Mit diesem Parameter kann die Kopplung der BWWP mit einer Photovoltaikanlage aktiviert werden. Diese Betriebsart zeichnet sich dadurch aus, dass die Wärmepumpe in Zwangsbetrieb gesetzt wird, wenn die BWWP ein Signal von der Photovoltaikanlage empfängt. Die Regelung kehrt nach 30 Minuten automatisch in die zuvor ausgewählte Betriebsart zurück, wenn das Signal der Photovoltaikanlage verloren ist. Während des Empfangs des Signals ist die Solltemperatur automatisch auf 62°C festgesetzt (nicht einstellbar).

4. Einstellung der Anlagenparameter bei der Installation.



Die Parameter sind im INSTALLATEUR MODUS zugänglich.

Die „MENU“ und „Pfeil nach oben“ Tasten gleichzeitig 5 Sekunden lang gedrückt halten.

Accéder ensuite au menu

Parametrierung

- **Verriegelung :**

Betriebsarten und Heizbereiche sind nicht zugänglich.

- **Notbetrieb-Modus :**

Die Aktivierung dieses Modus erlaubt den dauerhaften Betrieb nur mit der elektrischen Zusatzheizung.

- **E-Heizung :**

Mit diesem Parameter kann die Ergänzung durch die elektrische Zusatzheizung aktiviert oder deaktiviert werden. Wenn sie deaktiviert ist, verwendet die BWWP niemals die elektrische Zusatzheizung; bei niedrigen Temperaturen ist in diesem Fall ein Warmwassermangel möglich.

5. Auswahl der Betriebsart

Durch Drücken der Taste  gelangt man zum **Modus**



Modus AUTO:

Diese Betriebsart verwaltet automatisch die Auswahl der Energie, die es ermöglicht, einen ausreichenden Warmwasserkomfort auf möglichst sparsame Art zu erzielen.

Der Warmwasserbereiter analysiert den Verbrauch der vorherigen Tage, um die Warmwasserproduktion je nach Bedarf anzupassen. Er reagiert auf unerwartete Ereignisse, um Warmwasser sicherzustellen, indem er tagsüber Anläufe vornimmt. Auf diese Weise wird die Solltemperatur automatisch zwischen 50 und 62°C eingestellt, je nach Verbrauchsprofil.

Der Warmwasserbereiter wählt vorzugsweise die Wärmepumpe für den Betrieb. Die elektrische Zusatzheizung kann automatisch als Ergänzung ausgewählt werden, um ein ausreichendes Warmwasservolumen sicherzustellen.

Modus MANUELL:

In dieser Betriebsart kann die gewünschte Warmwassermenge definiert werden, indem der Sollwert ausgewählt wird. Dieser Sollwert wird auch als entsprechende Anzahl von Duschen.

Im Modus ECO Inaktiv hat der Betrieb der BWWP nur mit der Wärmepumpe Vorrang. Bei niedrigen Lufttemperaturen oder hohem Verbrauch kann jedoch die elektrische Zusatzheizung als Ergänzung am Ende des Heizvorgangs freigegeben werden, um die Solltemperatur zu erreichen.

Im Modus ECO Aktiv funktioniert die BWWP ausschließlich mit der Wärmepumpe bei einer Lufttemperatur zwischen -5 und +43°C. Die elektrische Zusatzheizung wird beim Heizen nicht freigegeben. Diese Funktion maximiert die Einsparung, kann jedoch zu Warmwassermangel führen.

Unabhängig von der ECO-Einstellung wird die elektrische Zusatzheizung automatisch ausgewählt, wenn die Lufttemperatur außerhalb des Betriebsbereichs liegt, um ein ausreichendes Warmwasservolumen sicherzustellen.

BOOST

Modus BOOST: Dieser Modus aktiviert die Wärmepumpe sowie alle anderen verfügbaren Energiequellen (Zusatzkessel falls deklariert, elektrische Zusatzheizung) gleichzeitig beim maximalen Sollwert von 62°C.



Modus URLAUB: Dieser Modus hält die Brauchwassertemperatur mit Hilfe der Wärmepumpe über 20°C. Der Zusatzkessel und die elektrische Zusatzheizung können aktiviert werden, wenn die Wärmepumpe nicht verfügbar ist.

6. Informationen anzeigen

Die Energieverteilung anzeigen:

Hier kann die Nutzungsrate der Wärmepumpe und der elektrischen Zusatzheizung über die letzten 7 Tage, die letzten 12 Monate seit der Inbetriebnahme angezeigt werden.

Den Energieverbrauch anzeigen:

Hier kann der Stromverbrauch in kW/h über die letzten 7 Tage, die letzten 12 Monate seit der Inbetriebnahme angezeigt werden.

Die Konfigurationsübersicht anzeigen:

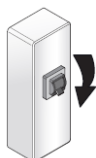
Hier können alle im Warmwasserbereiter gespeicherten Einstellungen angezeigt werden.

Wartung und Fehlerbehebung

1. Empfehlungen an den Benutzer

Eine Entleerung des Warmwasserbereiters ist erforderlich, wenn der Abwesenheitsmodus nicht verwendet werden kann oder wenn das Gerät ausgeschaltet wird. Für die Entleerung gehen Sie wie folgt vor:

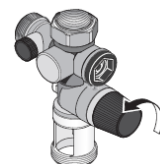
① Trennen Sie das Gerät vom Netz .



③ Öffnen Sie eine Warmwasserzapfstelle

② Schließen Sie das Kaltwasser-Absperrventil

④ Stellen Sie das Sicherheitsventil in die Entleerungsposition



2. Wartung

Um die Leistung Ihrer BWWP aufrechtzuerhalten, wird eine regelmäßige Wartung empfohlen.

Durch den BENUTZER:

Was	Wenn	Wie
Sicherheitsgruppe	1- bis 2-mal im Monat	Das Sicherheitsventil betätigen. Prüfen, dass ein korrekter Wasserausfluss erfolgt.
Allgemeiner Zustand	1-mal im Monat	Den allgemeinen Zustand des Gerätes prüfen: kein Fehlercode, kein Leck an den Anschlüssen usw.



Vor dem Öffnen der Hauben muss das Gerät ausgeschaltet werden.

Durch den FACHMANN:

Was	Wenn	Wie
Luftkanalanschluss	1-mal jährlich	Prüfen, ob der Warmwasserbereiter an Luftkanäle angeschlossen ist. Prüfen, dass die Luftkanäle korrekt eingesetzt und nicht eingedrückt sind.
Kondensatabfluss	1-mal jährlich	Die Sauberkeit des Kondensatabflussrohres prüfen.
Elektrische Anschlüsse	1-mal jährlich	Prüfen, dass kein Leiter an den internen und externen Verkabelungen gelöst ist und dass alle Steckverbinder eingesetzt sind.
Verkalkung	Alle 2 Jahre	Wenn das Wasser, das in die BWWWP gespeist wird, kalkhaltig ist, eine Entkalkung ausführen.

Durch den KÄLTEFACHMANN:

Was	Wenn	Wie
Funktionsprüfung	Alle 2 Jahre*	Prüfung der Funktion der BWWP.
Elemente der Wärmepumpe	Alle 2 Jahre*	Den einwandfreien Betrieb des Ventilators in beiden Stufen und des Heißgasschiebers prüfen.
Verdampfer	Alle 2 Jahre*	Den Verdampfer mit einem Nylonpinsel und nichtscheuernden und nichtätzenden Reinigungsmitteln reinigen.
Kühlmittel	Alle 5 Jahre*	Die Kältemittelfüllung prüfen.

* In staubhaltiger Umgebung ist die Wartung häufiger auszuführen.

3. Fehlerdiagnose.

Im Fall einer Anomalie, eines Heizungsausfalls oder einer Dampfentweichung beim Abzapfen, die Stromversorgung abschalten und Ihren Installateur benachrichtigen.



Die Arbeiten zur Fehlerbehebung dürfen nur durch einen Fachmann ausgeführt werden.

3.1. Anzeige von Fehlercodes

Der Alarm kann durch Drücken der Taste OK aufgehoben oder zurückgestellt werden.

Fehler Anzeige	Ursache	Auswirkung	Fehlerbehebung
W.03	Brauchwasser Temperaturfühler defekt (Tauchhülse)	Temperaturfühler kurzgeschlossen oder unterbrochen	Überprüfen Sie die Anschlüsse (Markierung A1) oder tauschen Sie den Fühler mit Fühlerleitung aus.
W.07	Kein Wasser im Speicher oder offene ACI-Verbindung	Keine Beheizung	Den Speicher mit Wasser füllen. Den Anschluss (Markierung AC) der Verdrahtung, die Leitfähigkeit des Wassers prüfen.
W.09	Zu hohe Wassertemperatur (T>80°C)	Gefahr der Auslösung des mechanischen Sicherheitsventils Keine Wassererwärmung	Überprüfen Sie die Anschlüsse (Markierung A1) und die Position des Temperaturfühlers Überprüfen Sie, ob die Elektro-Zusatzheizung ständig angesteuert wird. Setzen Sie die mechanische Sicherung, falls nötig, zurück und wenden Sie sich an Ihren Installateur
W.12	Zu niedrige Wassertemperatur (T<5°C)	WP abgeschaltet. Beheizung in ELEC (Heizelement).	Automatische Wiederbewaffnung, sobald T>10°C. Die Übereinstimmung der Anlage (frostfreier Raum) kontrollieren.
W.15	Datum/Uhr nicht eingestellt	WP abgeschaltet, wenn PROG	Das Datum und die Uhr einstellen.
W.19	Elektrische Verbindung nach Schwachlast-Typ.	Gesamtabschaltung.	Die elektrische Verbindung prüfen Bereich. Die Versorgung muss permanent sein.
W.21	Temperaturfühler am Lufteinlass defekt	WP abgeschaltet. Beheizung in ELEC (Heizelement).	Überprüfen Sie die Anschlüsse (Markierung A2) oder tauschen Sie den Fühler mit Fühlerleitung aus.
W.22	Temperaturfühler am Verdampfer defekt	WP abgeschaltet. Beheizung in ELEC (Heizelement).	Überprüfen Sie die Anschlüsse (Markierung A2) oder tauschen Sie den Fühler mit Fühlerleitung aus. Überprüfen Sie die ordnungsgemäße Funktion des Ventilators .
W.25	Druckschalter Fehler (Überdruck)	WP abgeschaltet. Beheizung in ELEC (Heizelement).	Überprüfen Sie, dass die Umgebungslufttemperatur 43°C nicht überschreitet. Mit der Modus (Betriebsart) Taste können Sie die Fehlermeldung zurücksetzen. Wenden Sie sich an Ihren Installateur.

Beschreibung	Installation	Bedienung	Wartung	Garantie
Fehler Anzeige	Ursache	Auswirkung	Fehlerbehebung	
W.301	Unwirksame Beheizung mit WP	Abschaltung der WP Bereitung mit Elektro-Zusatzheizung	Die Gas-Last prüfen. Das Funktionieren der Lüftung prüfen.	
W.302	Unwirksame Beheizung mit WP	Abschaltung der WP Bereitung mit Elektro-Zusatzheizung	Die Gas-Last prüfen. Das Funktionieren der Lüftung prüfen.	
W.303	Fehlerhafter Druckminderer.	Abschaltung der WP Bereitung mit Elektro-Zusatzheizung	Die Gas-Last prüfen. Wenn die Gas-Last vollständig ist, ist der Druckminderer zu ersetzen.	
W.304	Abweichung der WP.	Abschaltung der WP Bereitung mit Elektro-Zusatzheizung	Die Gas-Last prüfen.	
W.305	Abweichung des Sonden-Sprungs.	Abschaltung der WP Bereitung mit Elektro-Zusatzheizung	Die Anschlüsse (Bezugspunkt A2) und die Position der Luftsonde und der Verdampfersonde prüfen. Wenn nötig, ist das Sondenbündel zu ersetzen.	

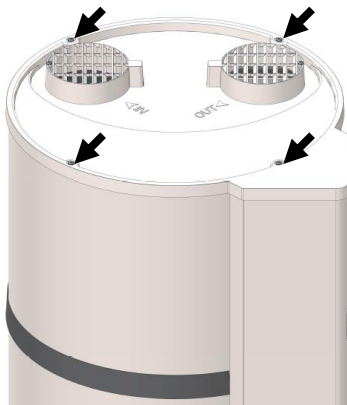
3.2. Schnelle Fehlerdiagnose durch einen Fachmann.

Störung	Mögliche Ursache	Fehlerdiagnose und Störungsbeseitigung
Wasser wird nicht warm genug.	Solltemperatur zu niedrig eingestellt. Elektrische Zusatzheizung oder deren Verkabelung teilweise ausser Betrieb.	Erhöhen Sie die Solltemperatur. Nähere Informationen finden Sie im Menü Benutzer Einstellungen. Überprüfen Sie den Widerstandswert der Elektro-Zusatzheizung am Verbinder des Anschlusskabels, ebenso wie den ordnungsgemäßen Zustand des Anschlusskabels.
Keine Warmwasser-Bereitung Kein Warmes Wasser.	Defekt in der Spannungsversorgung der BWWP: Sicherung, Verkabelung, usw...	Überprüfen Sie die Spannungsversorgung der BWWP.
Warmwasserausfluss an der Zapfstelle zu gering.	Sicherheitsventil beschädigt oder verschmutzt.	Tauschen Sie die Sicherheitsarmatur aus.
Ständiger Wasserverlust an der Sicherheitsarmatur ausserhalb der Aufheiz-Phase.	Versorgungswasserdruck zu hoch.	Vergewissern Sie sich, dass der Wasserdruck des Hausanschlusses nach dem Wasserzähler 5 bar nicht überschreitet, andernfalls lassen Sie einen Druckminderer (auf 3 bar eingestellt) am Hauswasseranschluss installieren.

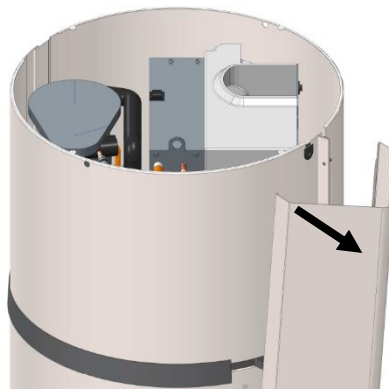
Störung	Mögliche Ursache	Fehlerdiagnose und Störungsbeseitigung
Elektro-Zusatzheizung funktioniert nicht	Thermostat defekt. Elektro-Heizelement defekt.	Tauschen Sie den Thermostat aus. Tauschen Sie das Elektro-Heizelement aus.
Überlaufen des Kondensats	Die BWWP ist nicht in der Waage. Kondensatsablauf verstopft.	Überprüfen Sie, ob die BWWP in der Waage ist. Reinigen. Überprüfen Sie, ob der Ablaufsiphon vorhanden ist.
Gerüche	Kein Siphon vorhanden. Kein Wasser im Siphon	Installieren Sie einen Siphon. Füllen Sie den Siphon.
Deutlich hörbare Geräusentwicklung durch Bläschenbildung Andere Störungen.	Kalkablagerungen im Warmwasser Speicher /	Führen Sie eine Entkalkung durch. Für alle anderen Störungen wenden Sie sich an unseren Kundendienst.

4. Öffnen des Produktes zu Wartungszwecken.

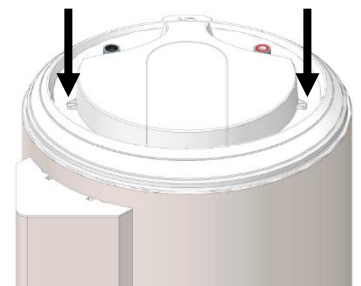
4.1. Um zum Regelbereich zu gelangen



Die 4 Schrauben von der Deckel entfernen

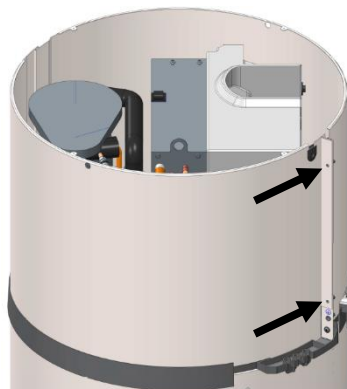


Lösen Sie die Säule, indem Sie sie von der unteren Kappe ziehen und ausclippen

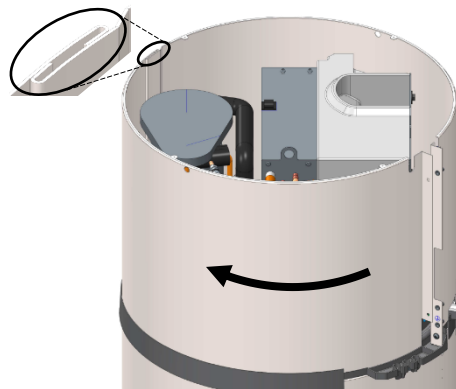


Die 2 Schrauben von der Deckel entfernen

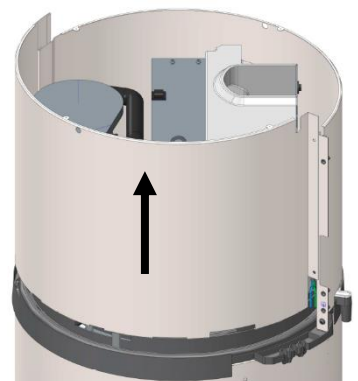
4.2. Um zum Innenraum der Wärmepumpe zu gelangen



Die 2 Schrauben von der Fronthaube entfernen

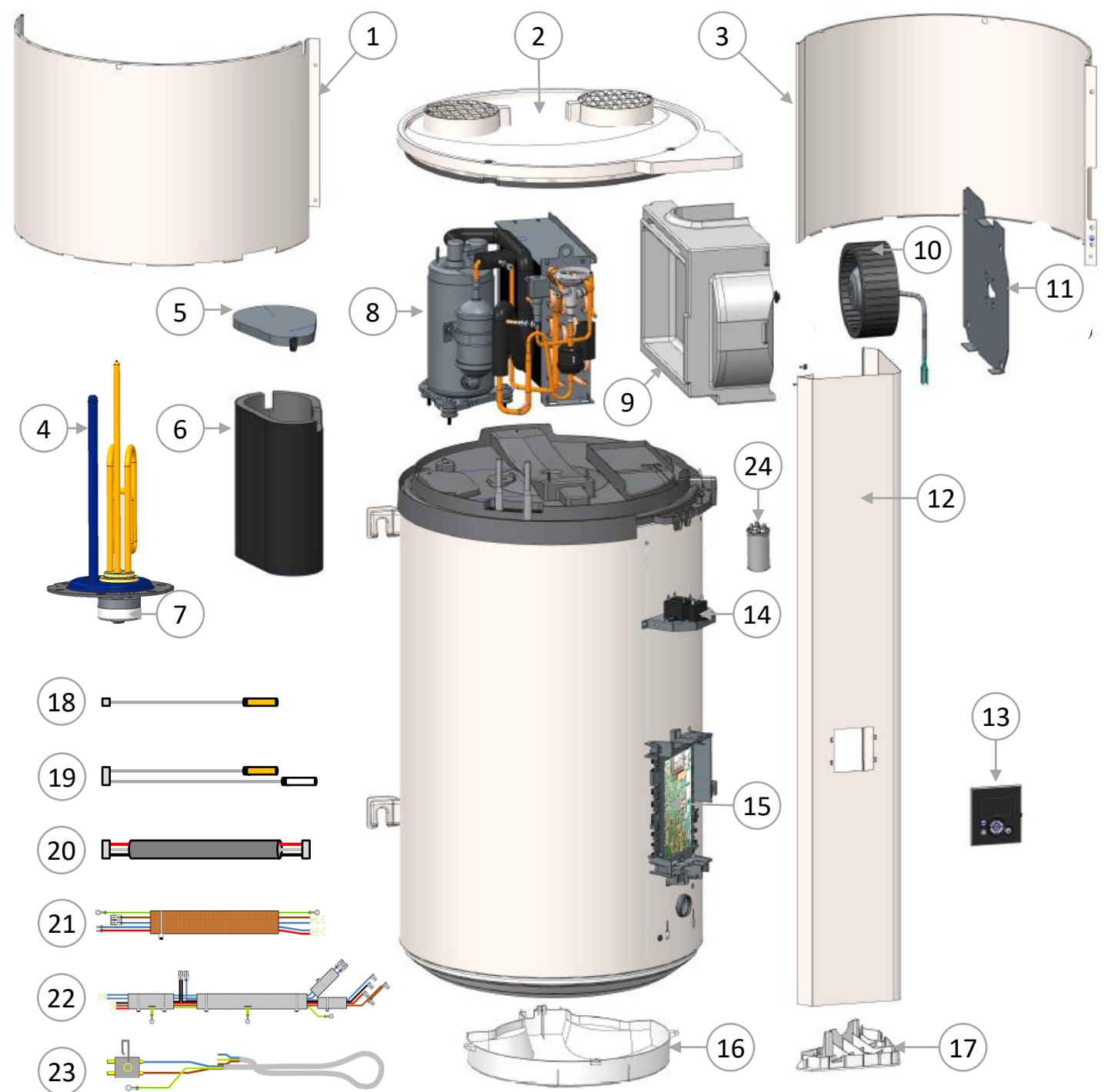


Entsperren Sie die Haube, indem Sie nach links drehen.



Die Haube durch Anheben lösen.

5. Komponenten



1 Vordere Abdeckung

2 Deckel mit Gittern

3 Hintere Abdeckung

4 Heizelement

5 Deckem Verkleidung

6 Verdichtermanschette

7 Thermostat

8 Wasserpumpe

09 Ventilatorgehäuse

10 Ventilator

11 Ventilatorhalteplatte

12 Fassadensäule

13 Steuereinheit

14 Ventilator Kondensator

15 Regel-Platine

16 Unterer Abdeckung

17 Unterer Verschluss der Säule

18 Wassersensor Verdrahtung

19 WP-Sensoren Verdrahtung

20 Schnittstelle

21 ELEC+ACI Verdrahtung

22 WP Lagerbehälter

23 Hauptstromversorgung

24 Kondensator 10µF

Garantie

1. Garantieuumfang

Störungen die auf Grund der nachfolgenden Bedingungen entstanden sind, sind von der Garantie ausgenommen :

- **Anormale Umweltbedingungen :**

- Diverse Schäden, die durch Stöße oder das Fallenlassen des Produkts bei der Handhabung, nach dem Verlassen des Werks, hervorgerufen wurden.
- Die Aufstellung des Gerätes an einem Ort der Frost oder Schlechtwetter-Bedingungen ausgesetzt ist (feuchte, aggressive oder schlecht belüftete Umgebung).
- Verwendung von Wasser, das nach den Kriterien der DTU plomberie 60-1 Anhang 4 WW, als aggressiv eingestuft wird (Gehalt an Chlor, Sulfat, Kalzium, elektrische Leitfähigkeit und pH-Wert).
- Wasserhärte $Th < 15^\circ f$.
- Betriebs Wasserdruck über 5 bar (0,5 MPa).
- Unzulässige Überspannung in der Spannungsversorgung (Versorgungsnetz, Blitz,...).
- Schäden die von Problemen resultieren, die auf Grund der Wahl des Aufstellungsortes (schwer zugänglich) nicht erkannt werden konnten und die bei rechtzeitiger Entdeckung durch eine sofortige Reparatur des Gerätes hätten gelöst werden können.

- **Eine Installation der nicht den Gesetzen, den Normen und den Stand der Technik entspricht :**

- Falscher Montage-Ort der Sicherheitsarmatur oder unbrauchbare Sicherheitsarmatur (Druckminderer, Rückschlagventil oder Absperrventil vor der Sicherheitsarmatur eingebaut).
- Das Fehlen oder die fehlerhafte Montage einer neuen Sicherheitsarmatur entsprechend der Norm NF-EN-1487 oder die Veränderung deren Einstellungen.
- Das Fehlen der geeigneten Verschraubungen (Guss, Stahl oder Isolator) an dem WW-Anschluss kann zu Korrosion führen.
- Elektrischer Anschluss fehlerhaft : nicht entsprechend der Norm NFC 15-100, fehlerhafte Erdung, ungenügender Kabelquerschnitt, Verbindungskabel ohne metallische Enden, nicht Beachtung der durch den Hersteller vorgeschriebenen Anschluss Maßnahmen.
- Anschluss des Gerätes an das Versorgungsnetz ohne vorherige Befüllung (Trockenheizung).
- Aufstellung des Gerätes entgegen den Aufstellungs-Empfehlungen in dieser Anleitung.
- Externe Korrosion als Folge undichter Verrohrung.
- Falsche Einstellung bei Luftkanal Anschluss.
- Die Ausführung der Verrohrung entspricht nicht unseren Empfehlungen.

- **Unsachgemäße Wartung :**

- Ungewöhnliche Verkalkung von Heizelementen oder Sicherheitseinrichtungen.
- Keine Wartung der Sicherheitsarmatur, wodurch Überdruck entsteht.
- Keine Reinigung des Verdampfers und des Kondensatablaufs.
- Ändern der Erstausrüstung, ohne Herstellerfreigabe, oder die Verwendung von Teilen, die nicht vom Hersteller zugelassen sind.



Ein Gerät, das vermutlich einen Schaden verursacht hat, muss vor Ort bleiben um den Gutachtern zur Verfügung zu stehen. Der Geschädigte ist verpflichtet seine Versicherung zu informieren.

2. Garantie Bedingungen

Die BWWP muss von einer autorisierten Fachmann in Übereinstimmung mit den Stand der Technik, den geltenden Normen und den Vorschriften unseres Kundendienstes installiert werden.

Das Gerät muss bestimmungsgemäß genutzt und regelmäßig durch einen Fachmann gewartet werden.

Unter diesen Bedingungen erstreckt sich unsere Garantie auf den kostenlosen Austausch oder die Lieferung des – als vom Hersteller als fehlerhaft anerkannten - Teils an unseren Vertriebspartner oder den Installateur. Angefallene Arbeitskosten, Fahrt- und Transportkosten, ebenso wie jegliche Verlängerung der Garantiezeit sind nicht in den Garantieleistungen enthalten.

Unsere Garantie gilt ab dem Kaufdatum (Nachweis durch Rechnung). Sollte dieser Nachweis nicht erbracht werden können, wird ersatzweise das auf dem Typenschild angegebene Herstellungsdatum – zuzüglich einer Karenzfrist von 6 Monaten – als Beginn der Garantiezeit angenommen.

Die Garantie auf den Austausch von Teilen oder des ganzen Gerätes endet mit dem Ablauf der Garantiefrist des (ursprünglichen) ausgetauschten Teils oder Gerätes.

BEMERKUNG : Die Kosten oder Schäden, die durch unsachgemäße Installation (zum Beispiel Frost, nicht mit der Abwasserleitung verbundene Sicherheitsarmatur, das Fehlen des Sammelbehälters etc.) oder durch Schwierigkeiten beim Zugang zum Gerät entstehen, gehen in keinem Fall zu Lasten des Herstellers.

Die Bestimmungen der vorliegenden Garantiebedingungen schließen nicht die gesetzlichen Rechte des Käufers bezüglich der Garantie auf Freiheit von Fehlern und verdeckten Mängeln aus. Diese werden in jedem Fall im Sinne von Artikel 1641ff des Bürgerlichen Gesetzbuches behandelt.

Der Ausfall eines der Komponenten rechtfertigt in keiner Weise den Austausch des Gerätes. In diesem Falle, ersetzen Sie das defekte Teil.

Die Lieferung von Ersatzteilen die erforderlich für den Gebrauch unserer Produkte sind, ist für einen Zeitraum von 7 Jahren ab Herstellungsdatum von uns gewährleistet.

GARANTIE :

BWWP (Speicher, Heizelement, elektrische und elektronische Teile) : 5 Jahre.

Wärmepumpe : 2 Jahre

AM ENDE DER NUTZUNGSDAUER :

- Vor der Demontage des Gerätes, trennen Sie dieses vom Netz, und entleeren es vollständig.
- Bei der Verbrennung bestimmter Komponenten können toxische Gase entweichen; führen Sie das Gerät keiner Verbrennungsanlage zu.
- Am Ende der Nutzungsdauer muss das Gerät an einen Entsorger für elektrische und elektronische Geräte, der auch für die Entsorgung des Kältemittels autorisiert ist, geliefert werden. Nähere Informationen über zugelassene Entsorger erhalten Sie bei ihrer Kommunalverwaltung.
- Das Kältemittel des Gerätes darf in keinem Fall in die Atmosphäre freigesetzt werden. Jede Tätigkeit die Kältemittel freisetzt ist ausdrücklich untersagt.
- Umwelt: Entsorgen Sie Ihr Gerät nicht mit dem Hausmüll, sondern verlassen Sie es an einem dafür bestimmten Ort (Sammelstelle), wo es recycelt werden kann.



Das GWP (*Global Warming Potential*) von R134a beträgt 1430.

ADVERTENCIA

Este aparato no está previsto para su uso por personas (incluidos los niños) cuyas capacidades físicas, sensoriales o mentales estén reducidas, o por personas sin experiencia ni conocimientos, salvo si han recibido la supervisión o las instrucciones previas relativas al uso del aparato por parte de una persona responsable de su seguridad.

Es conveniente mantener vigilados a los niños de manera que no jueguen con el aparato.

Este aparato no está previsto para su uso por personas (incluidos los niños mas de ocho años) con capacidades físicas, sensoriales o mentales reducidas o por personas sin experiencia ni conocimientos, salvo que reciban la supervisión o instrucciones previas relativas al uso del aparato por parte de una persona responsable de su seguridad. Es conveniente mantener vigilados a los niños de manera que no jueguen con el aparato.

INSTALACIÓN

ATENCIÓN : Manipule con cuidado los productos pesados

1. Instale el aparato y su grupo de seguridad en un lugar protegido de las heladas. La garantía no cubre los daños ocasionados por el exceso de presión que pueda causar el bloqueo del dispositivo de seguridad.
2. Asegúrese de que la pared soporte el peso del aparato lleno de agua.
3. Prevea la ventilación del local en el que se encuentra su aparato si la temperatura ambiente permanente es superior a los 35° C.
4. Instale el aparato en un lugar de fácil acceso.
5. Para permitir el cambio del elemento radiante, en caso de ser necesario, dejar un espacio libre de 450 mm por debajo de los extremos de los tubos de la bomba de calor.

6. No instale el termo dentro del volumen V0, V1 o el V2 en un cuarto de baño (Véase Fig. « Instalación »).

7. Las dimensiones del espacio necesario para una correcta instalación del aparato están especificadas en la sección «Instalación».

8. Este producto está diseñado para su uso en altitudes de 2000 metros.

No taponar, tapar ni obstruir las entradas y salidas de aire del producto.

Es imprescindible instalar una bandeja de retención bajo la bomba de calor cuando ésta se encuentre situada en un falso techo, buhardilla o encima de locales habitados. Es necesaria una evacuación con conexión al alcantarillado.

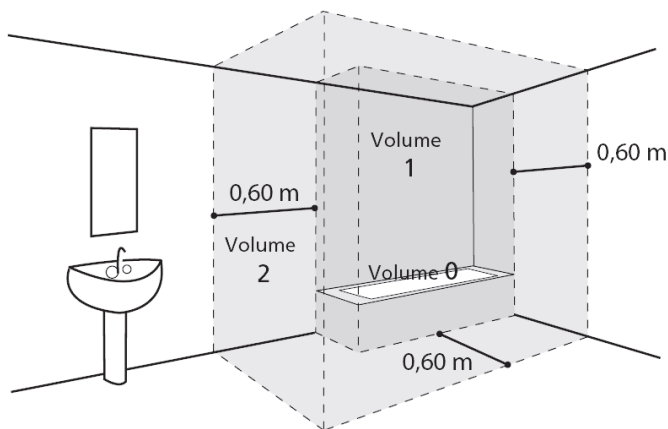
CONEXIÓN HIDRAULICA

Instale obligatoriamente un dispositivo de seguridad nuevo en la entrada de la bomba de calor para ACS conforme a las normas en vigor (en Europa EN 1487), presión 0,9 MPa (9 bar), diámetro 3/4". El grupo de seguridad debe estar protegido de las heladas .

Instale un reductor de presión (no suministrado) en la entrada de la vivienda, si la presión en la instalación de agua es superior a 0,5 MPa (5 bar).

Conecte el dispositivo de seguridad a un tubo de desagüe, al aire libre y en un lugar sin riesgo de heladas, y con pendiente continua hacia abajo para la evacuación del agua de expansión por el calentamiento o del agua en caso de vaciado del aparato.

No debe instalarse ningún accesorio (válvula de cierre, reductor de presión, etc.) entre el grupo de seguridad y la toma de agua fría de la bomba de calor.




No conecte directamente la toma de agua caliente a las tuberías de cobre. Debe contar obligatoriamente con una conexión dieléctrica (provista con el aparato).

En caso de corrosión de las roscas de la toma de agua caliente no equipadas con esta protección, no podría aplicarse nuestra garantía.

CONEXIÓN ELÉCTRICA

Antes del desmontaje del producto, asegúrese de que la alimentación ha sido desconectada. Es necesario que la instalación de la bomba de calor para ACS cuente con un interruptor de corte omnipolar (fusible, disyuntor 30 mA).

La conexión a tierra es obligatoria. EL producto está provisto de la borna correspondiente  para proceder a ello.

En España está estrictamente prohibido conectar este producto utilizando cualquier tipo de enchufe.

LIMPIEZA – MANTENIMIENTO – REPARACIÓN

VACIADO :Desconecte la alimentación y la entrada de agua fría, abra los grifos de agua caliente y manipule la palanca en la válvula de seguridad antes de llevar a cabo estas operaciones.

Una vez al mes, se debe activar el mecanismo de descarga de la válvula de seguridad, para evitar su calcificación y verificar que no se encuentra bloqueada.

En caso de un defecto en el cable de conexión, se deberá reemplazar por el fabricante, el servicio técnico autorizado o por personas cualificadas para evitar peligros.

Utilice también este manual en caso de que deba recurrir al servicio posventa. Los datos identificativos del aparato se encuentran en la etiqueta del producto.

MEDIO AMBIENTE



No se deshaga de su electrodoméstico con la basura doméstica, sino que deposítelo en un lugar designado (punto de recolección) donde pueda reciclarse.

Índice

PRESENTACION DEL PRODUCTO	83
1. Instrucciones de seguridad	83
2. Transporte y almacenamiento	83
3. Contenido del embalaje	83
4. Manipulación	84
5. Principio de funcionamiento	84
6. Características técnicas	85
7. Dimensiones	86
INSTALACIÓN	87
1. Instalación del aparato	87
2. Configuraciones prohibidas	87
3. Instalación sin conducción	88
4. Instalación con conducción (2 conductos)	89
5. Instalación semiconducida (1 conducto de evacuación)	90
6. Conexión hidráulica	91
7. Conexiones de aire	92
8. Conexión eléctrica	93
9. Instalación de la bomba de calor con solar fotovoltaica	94
UTILIZACIÓN	95
1. Puesta en marcha	95
2. Descripción de los símbolos	95
3. Ajustes de instalación	96
4. Configuración de los parámetros avanzadas	96
5. Selección del modo de funcionamiento	97
6. Ver la información	97
MANTENIMIENTO	98
1. Ayuda al usuario	98
2. Mantenimiento	98
3. Diagnóstico de avería	99
4. Apertura del aparato para su mantenimiento	101
5. Nomenclatura	102
GARANTIA	103
1. Alcance de la garantía	103
2. Condiciones de garantía	104

Presentación del producto

1. Instrucciones de seguridad

Los trabajos de instalación y puesta en marcha de las bombas de calor para ACS pueden ser peligrosos debido a las altas presiones y a la presencia de piezas bajo tensión eléctrica.

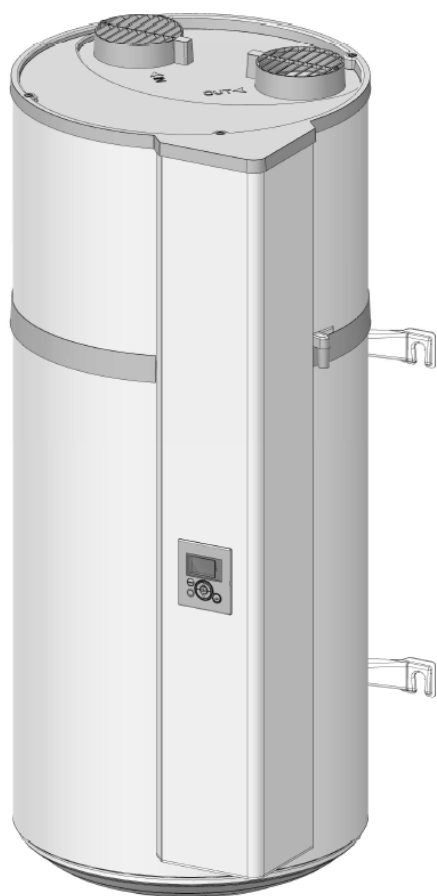
La instalación, puesta en marcha y el mantenimiento de las bombas de calor para ACS deben ser realizados exclusivamente por personal formado y cualificado.

2. Transporte y almacenamiento



El producto puede inclinarse 90° hacia un lado. Dicho lado viene debidamente indicado con un símbolo en el embalaje del producto. Está prohibido inclinar el producto hacia otro lado. La empresa no se hace responsable de los desperfectos imputables a un transporte o una manipulación que no sean conformes a las presentes prescripciones.

3. Contenido del embalaje



1 Manual de instrucciones



1 Bolsa con racor dieléctrico y 2 juntas para instalar en la toma de agua caliente



1 gancho de fijación del tubo de evacuación



1 conector de rosca para opción fotovoltaica



1 Tubo de evacuación de los condensados (1,5m)



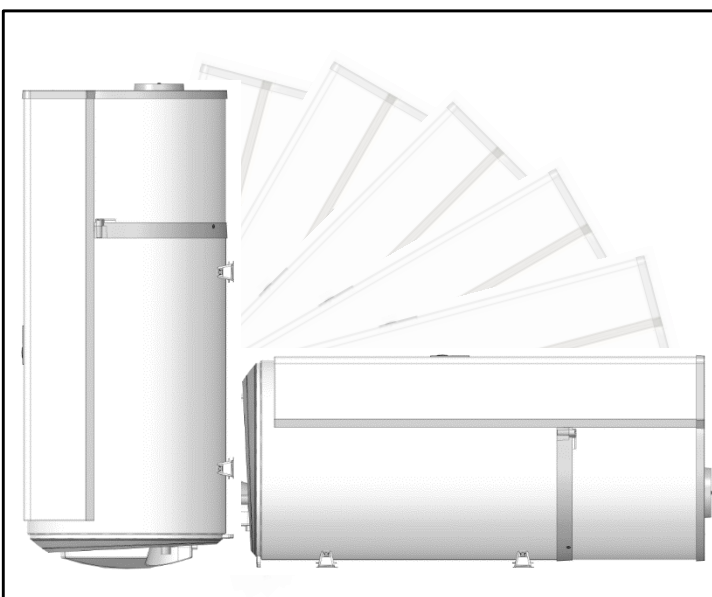
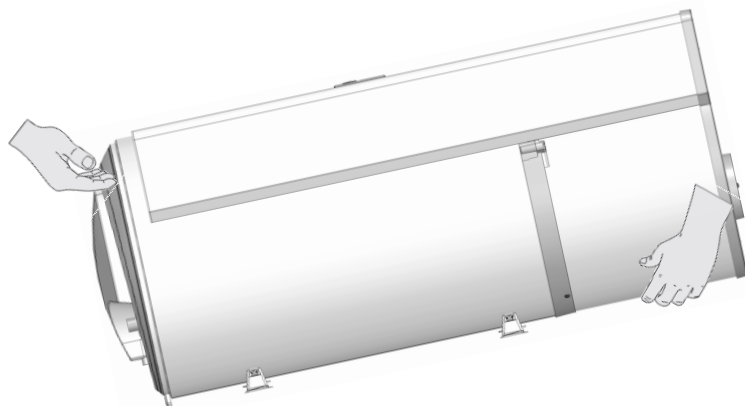
1 Válvula para instalar en la toma de agua fría

Bombas de calor para ACS

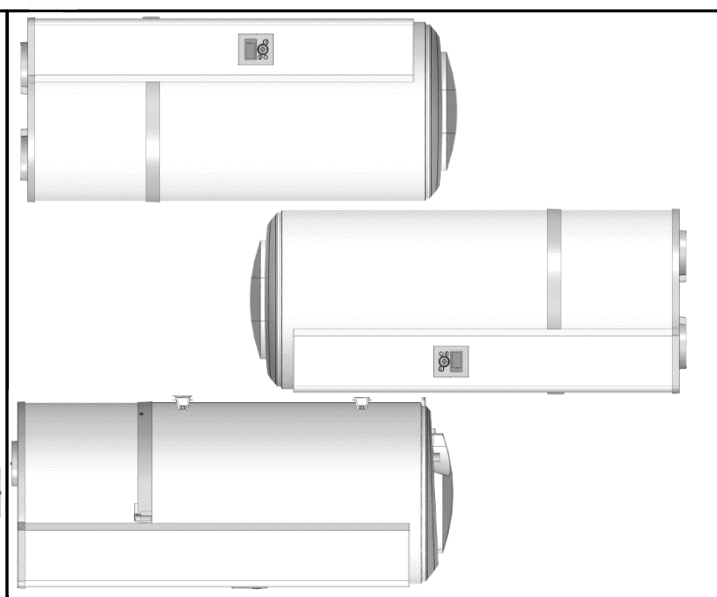
4. Manipulación

El aparato incluye varias asas que facilitan la manipulación del aparato hasta su lugar de instalación.

Ayúdese de las asas inferiores y superiores para desplazarlo hasta el lugar deseado.



☺ Posiciones aceptadas



☹ Posiciones prohibidas



Siga las recomendaciones de transporte y de manipulación que figuran en el embalaje de la bomba de calor de ACS.

5. Principio de funcionamiento

Las bombas de calor para ACS utilizan el calor contenido de forma natural en el aire para la preparación del agua caliente sanitaria.

El fluido refrigerante de la bomba de calor realiza un ciclo termodinámico que le permite transmitir esta energía del aire ambiente, o del aire exterior, al agua del depósito.

El aire circula a través del aparato gracias a un ventilador, y va aireando los distintos componentes, entre los que se encuentra el evaporador.

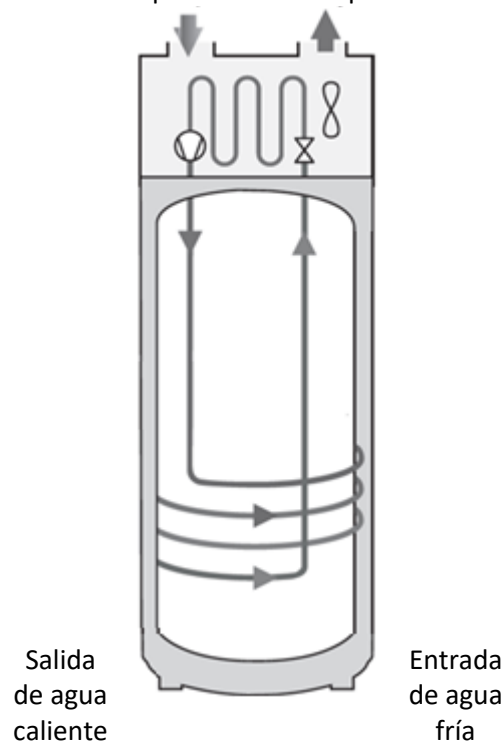
Al pasar por el evaporador, el fluido refrigerante se evapora y recupera las calorías del aire aspirado.

El compresor comprime el fluido refrigerante, lo que hace que aumente su temperatura.

Dicho calor es transmitido por el condensador al agua sanitaria almacenada en el depósito.

El fluido refrigerante se expande en la válvula de expansión y se enfría. Está de nuevo listo para recibir calor en el evaporador.

Aire aspirado Aire expulsado



Salida de agua caliente

Entrada de agua fría

6. Características técnicas

Modelo		DHW100W	DHW150W
Dimensiones (Altura x Anchura x Profundidad)	mm	1234 x 522 x 538	1557 x 522 x 538
Peso en vacío	kg	57	66
Capacidad del depósito	L	100	150
Conexión agua caliente/agua fría		¾" M	
Protección anticorrosiva		Magnesio	
Presión máxima de agua	bar	8	
Conexión eléctrica (tensión/frecuencia)	-	230V monofásica 50 Hz	
Potencia total máxima absorbida por el aparato	W	1550	1950
Potencia máxima absorbida por la BDC	W	350	
Potencia absorbida por la resistencia de apoyo	W	1200	1600
Rango de ajuste de la temperatura del agua por la bomba de calor	°C	50 a 62	
Rango de temperatura del aire exterior de la bomba de calor	°C	-5 a +43	
Diámetro de revestimiento	mm	125	
Caudal de aire sin conducir	m ³ /h	160	
Pérdidas de carga admisibles en el circuito de aire sin que suponga un impacto sobre el rendimiento	Pa	25	
Potencia acústica *	dB(A)	45	
Masa de fluido refrigerante R134a	kg	0,6	0,7
Volumen de fluido refrigerante en toneladas equivalentes	t _{eq} CO ₂	0,86	1,00
Masa de fluido refrigerante	kg/L	0,006	0,0046
Cantidad de agua caliente a 40° : V40td en 8h / en 14h (8h+6h)	L	151 / 289	182 / 318

Resultados a 7°C de aire (instalación con conducto, según EN 16147)

Coefficiente de rendimiento (COP) – Perfil de trasiego	-	2,47 - M	2,94 - L
Potencia absorbida en régimen estabilizado (P _{es})	W	20	22
Tiempo de calentamiento (t _h)	h.min	7h27	11h21
Temperatura de referencia (T _{ref})	°C	52,8	53,0
Caudal de aire	m ³ /h	162,7	146,4

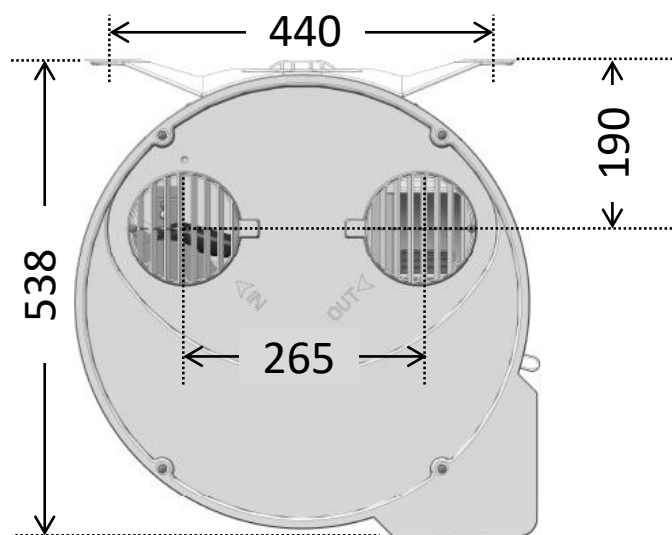
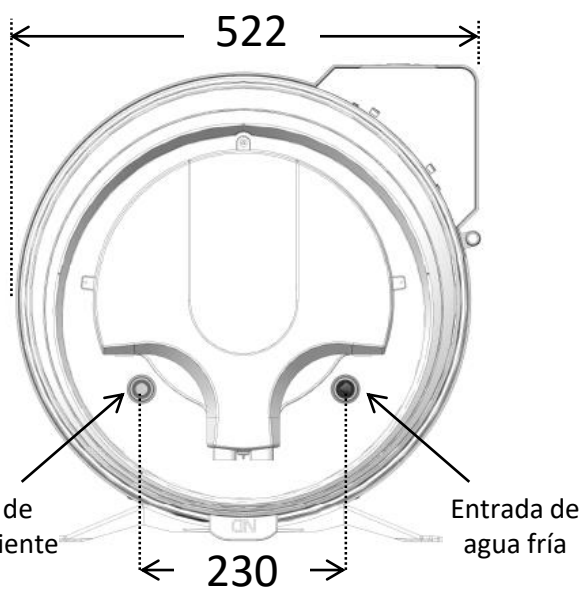
Resultados a 15°C de aire (según EN 16147)

Coefficiente de rendimiento (COP) – Perfil de trasiego	-	2,75 - M	3,21 - L
Potencia absorbida en régimen estabilizado (P _{es})	W	18	21
Tiempo de calentamiento (t _h)	h.min	6h25	9h45
Temperatura de referencia (T _{ref})	°C	52,5	53,1

(*) Según ISO 3744.

Estos dispositivos cumplen con las directivas 2014/30/UE relativas a la compatibilidad electromagnética, las directivas 2014/35/UE relativas a la baja tensión, y 2011/65/UE para la RoHS, por fin al Reglamento 2013/814/UE, que complementa la Directiva 2009/125/EC para el diseño ecológico.

7. Dimensiones



Dimensiones en mm (100L / 150L)

Instalación

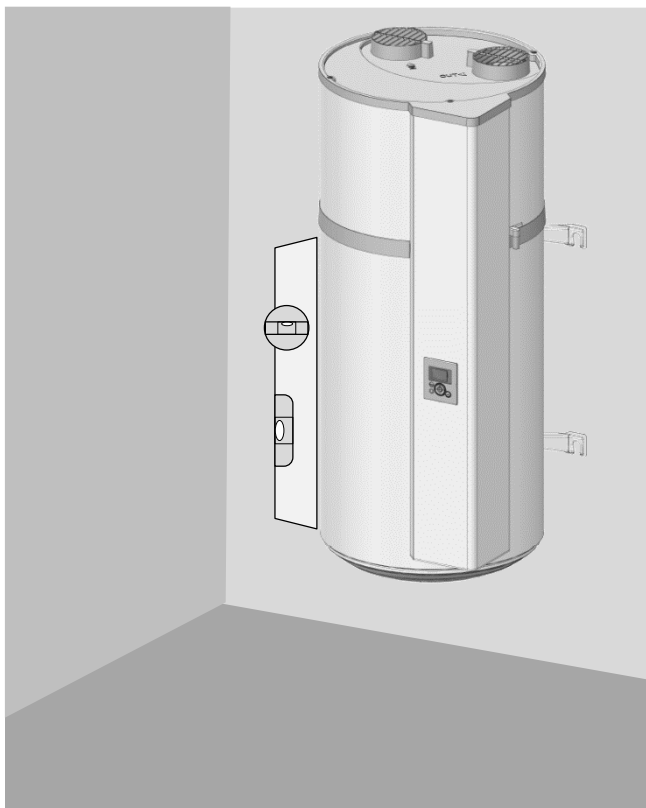
1. Instalación del aparato

- Instalar la bomba de calor en un espacio sin riesgo de heladas.
- Situarlo lo más cerca posible de los puntos de uso importantes.
- Asegurarse de que el elemento que lo soporta sea suficiente para recibir el peso de la bomba de calor llena de agua.



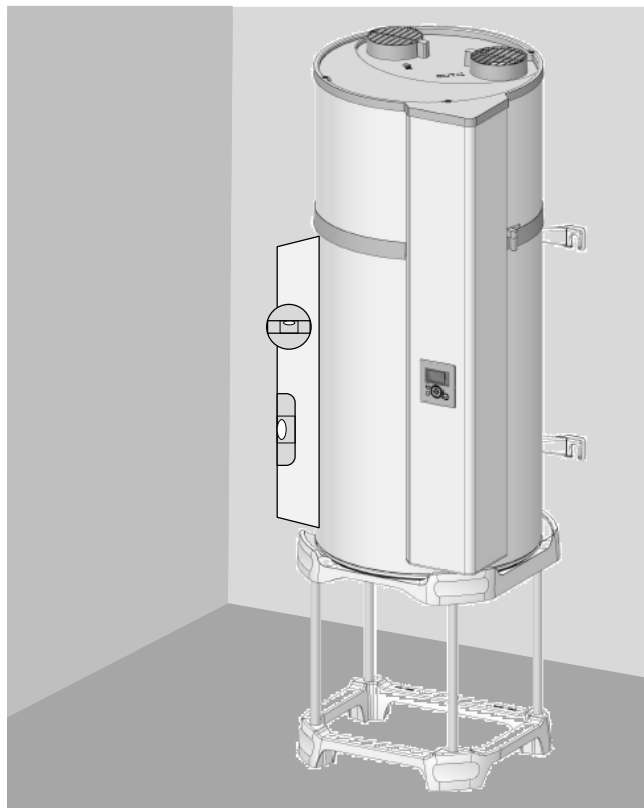
Instale una cubeta colectora de agua bajo el aparato si lo coloca encima de locales habitados. Es necesaria una evacuación con conexión al alcantarillado.

Si la pared es maestra (hormigón, piedra, ladrillo):



Cortar la plantilla impresa en el cartón y utilizarla para hacer los marcados. Proceder al sellado de pernos \varnothing 10mm, o a la perforación para recibir los tacos de tipo MOLLY \varnothing 10mm. La pared debe poder soportar una carga de 300 kilos como mínimo.

Si la pared no es maestra:



Es obligatorio colocar la bomba de calor sobre un soporte (con cuatro pies, como opción). Colocar la bomba de calor sobre el soporte para marcar los puntos de fijación. Realizar las perforaciones y volver a poner la bomba de calor en su sitio. Es obligatorio sujetarla con una fijación antivuelco por arriba (fijación de \varnothing 10 mm como mínimo adaptada a la pared).

2. Configuraciones prohibidas

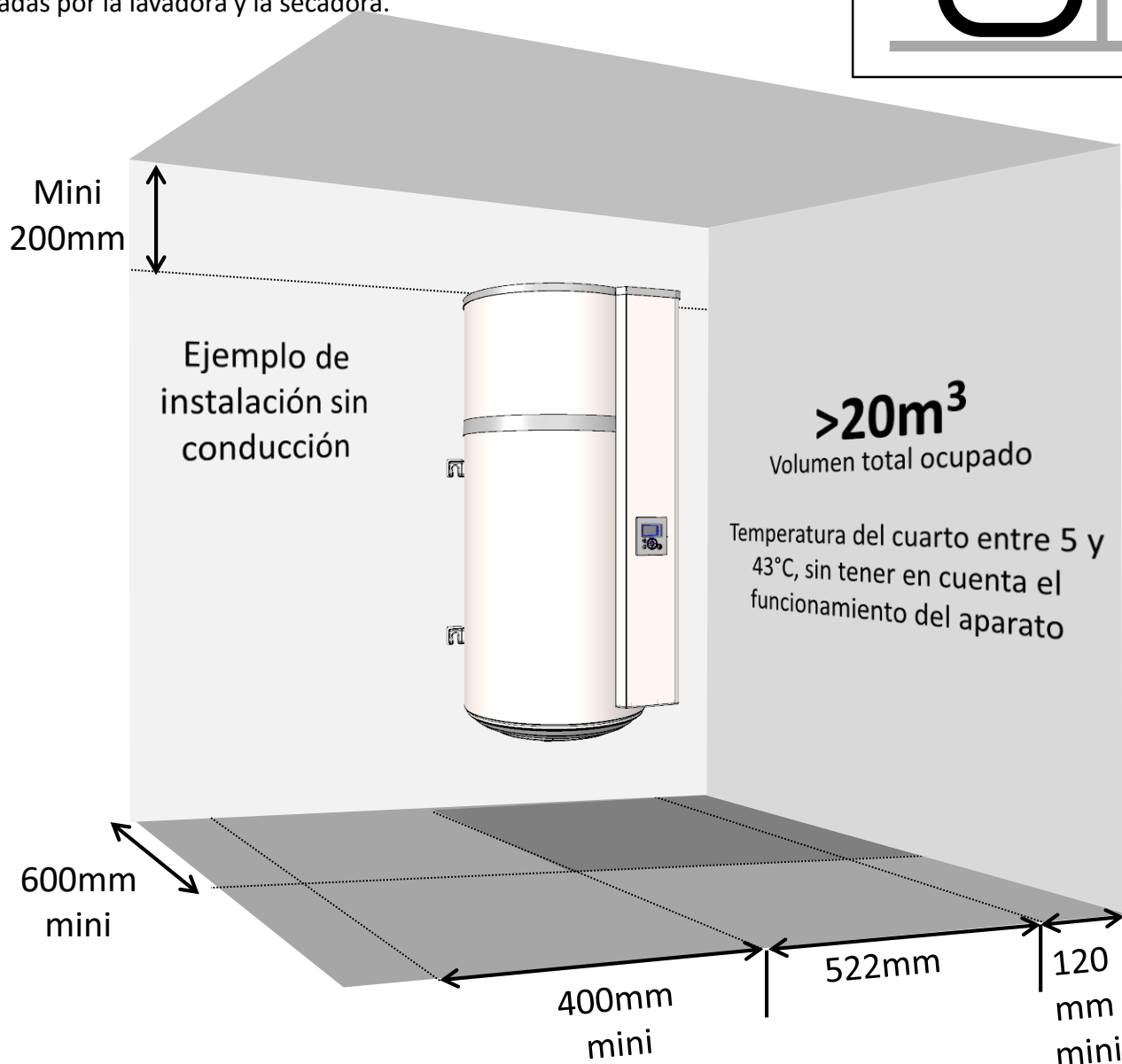
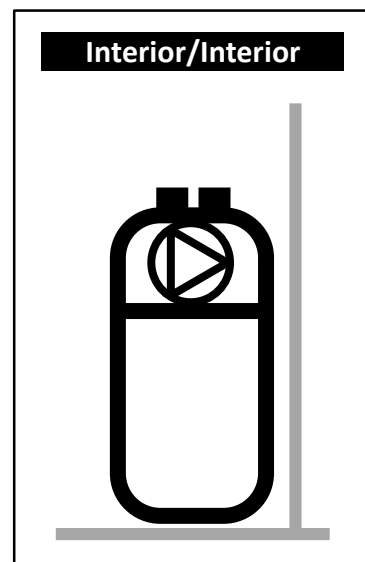
- Que el aparato tome el aire de una estancia calefactada o mezclada con disolventes o materiales explosivos.
- Conexión a la VMC o a la azotea.
- Conducción en salida de evacuación con aspiración y expulsión de aire fresco en el interior.
- Conexión a un pozo canadiense.
- Bomba de calor para ACS instalado en un local con una caldera de tiro natural y conducido sólo en la salida de evacuación.
- Conexión de aire del aparato a una secadora.
- Instalación en locales polvorientos.
- Toma de aire
- Conexión a campanas de extracción de aire sucio o contaminado.

3. Instalación sin conducción

- ✓ Local no calentado a temperatura superior a 5° C y aislado de los cuartos calefactados del recinto.
- ✓ Poner el parámetro «Conducto» en «Interior/Interior»
- ✓ Local recomendado = cubierto o semicubierto, cuarto con temperatura superior a 10° C todo el año.

Ejemplo de estancias sin calefacción:

- Garaje: Recuperación de las calorías gratuitas liberadas por el motor del coche una vez el motor apagado o de otros aparatos electrodomésticos en funcionamiento.
- Lavadero: Deshumidificación de la habitación y recuperación de las calorías liberadas por la lavadora y la secadora.



Respete las distancias de separación mínimas indicadas para evitar que recircule el aire.



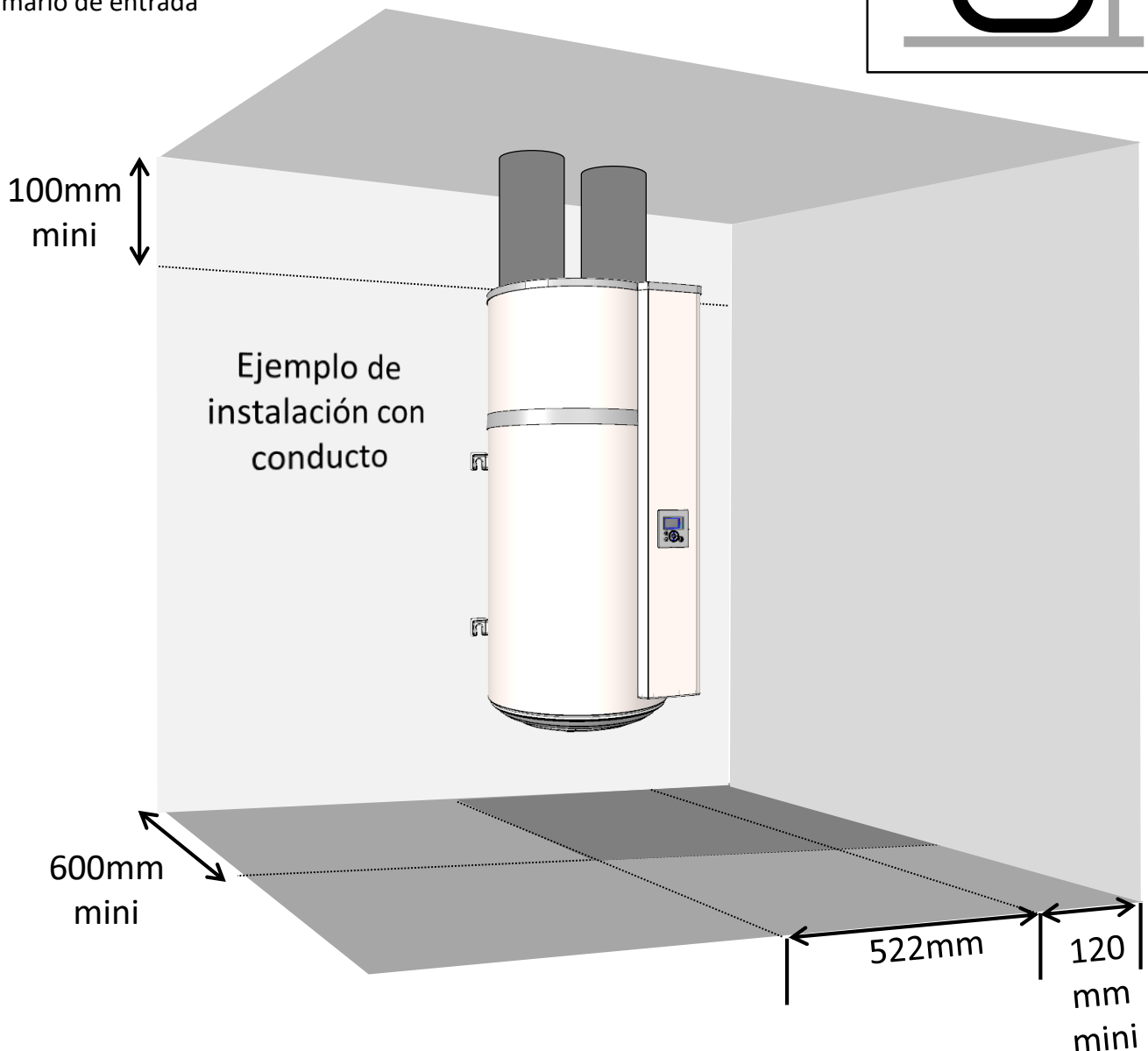
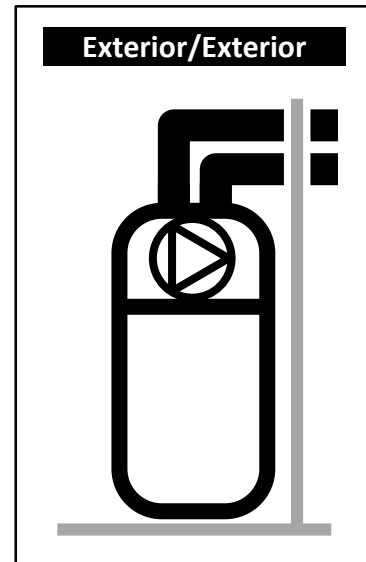
Respete un espacio de 450 mm frente al equipo eléctrico para facilitar las labores de mantenimiento del aparato.

4. Instalación con conducción (2 conductos)

- ✓ Local con temperatura mínima antihielo ($T > 1^{\circ}\text{C}$).
- ✓ Poner el parámetro «Conducto» en «Exterior/Exterior»
- ✓ Local recomendado: volumen habitable (sin pérdidas de calor del aparato) cerca de las paredes exteriores. Para un mayor confort acústico, evite colocar el aparato y los conductos cerca de los cuartos de dormir.

Ejemplos de locales:

- Lavadero
- Sótano
- Armario de entrada



Utilizar conductos rígidos o semirrígidos calorifugados.

Prever rejillas en la entrada y la salida de aire para evitar que penetren cuerpos extraños; las rejillas de entrada y salida de aire con cierre manual están prohibidas.



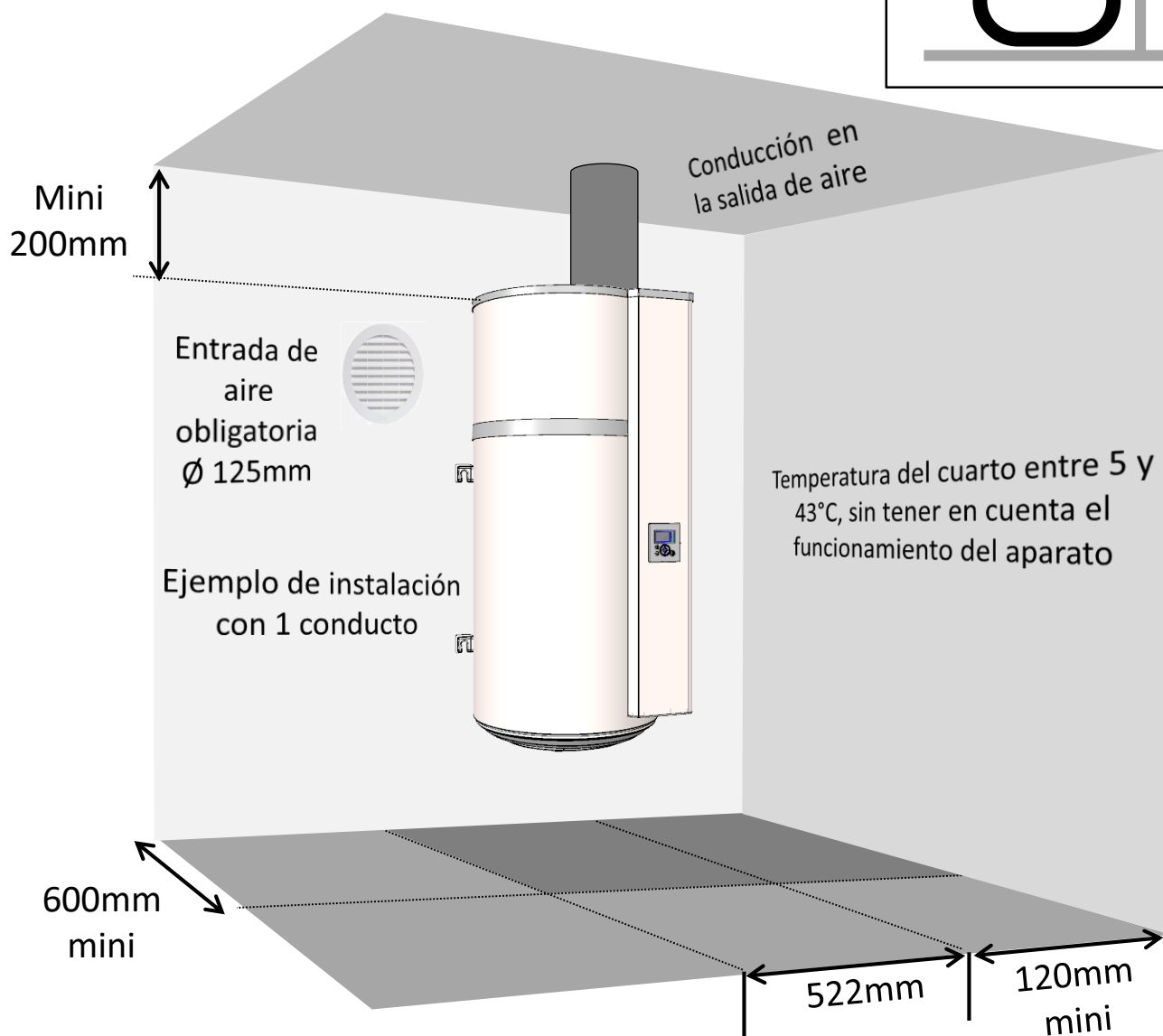
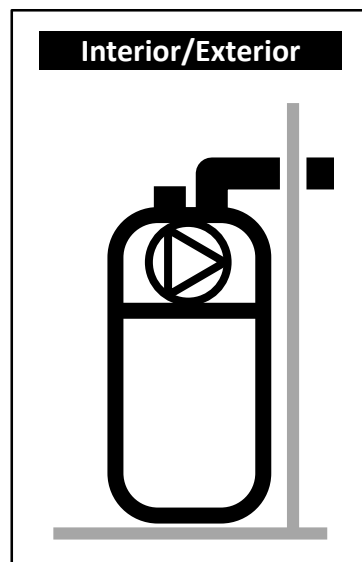
Respete un espacio de 450 mm frente al equipo eléctrico para facilitar las labores de mantenimiento del aparato.

5. Instalación semiconducida (1 conducto de evacuación)

- ✓ Local no calentado a temperatura superior a 5° C y aislado de los cuartos calentados del recinto.
- ✓ Poner el parámetro «Conducto» en «Interior/Exterior»
- ✓ Local recomendado = cubierto o semicubierto, cuarto con temperatura superior a 10° C todo el año.

Ejemplos de locales:

- Garaje: recuperación del calor desprendido por el motor del coche en parada después de haber estado funcionando o de otros electrodomésticos en funcionamiento.
- Lavadero: Deshumidificación del cuarto y recuperación del calor desprendido por la lavadora y la secadora.



La puesta en depresión del local como consecuencia del vertido de aire exterior genera entradas de aire por los elementos de carpintería (\varnothing 125mm). Prever una entrada de aire (del diámetro de los conductos) desde el exterior para evitar aspirar aire del volumen con calefacción. En invierno, el aire que entra por la toma de aire puede enfriar el local.



Respete un espacio de 450 mm frente al equipo eléctrico para facilitar las labores de mantenimiento del aparato.

6. Conexión hidráulica

La entrada de agua fría está identificada mediante un anillo azul y la salida de agua caliente mediante un anillo rojo. Están roscadas con un paso de gas de 20/27 (3/4").

Para las regiones de agua muy calcárea ($Th > 20^{\circ}f$), conviene tratar el agua. Con un descalcificador, la dureza del agua debe ser siempre superior a 15 $^{\circ}f$. El descalcificador estará cubierto por la garantía siempre que esté homologado y sea verificado y mantenido regularmente.

6.1. Conectar la entrada de agua fría

Antes de efectuar la conexión hidráulica, compruebe que las canalizaciones de la red estén limpias.

Es obligatorio instalar un grupo de seguridad nuevo en la entrada de la bomba de calor para ACS (entrada de agua fría), que sea conforme a la normativa en vigor (en Europa, norma EN 1487). El grupo de seguridad debe estar protegido de las heladas.

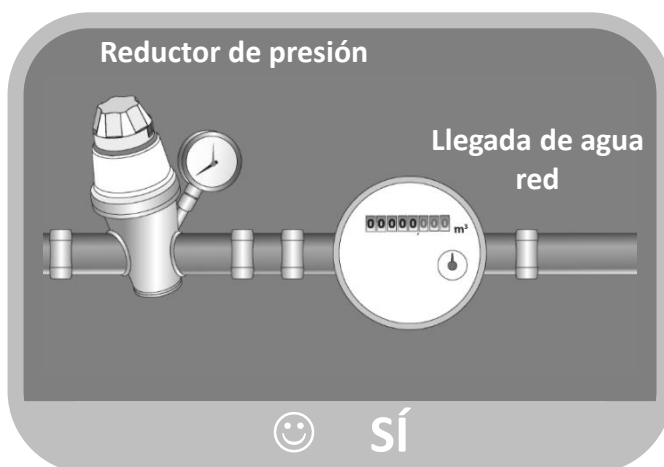
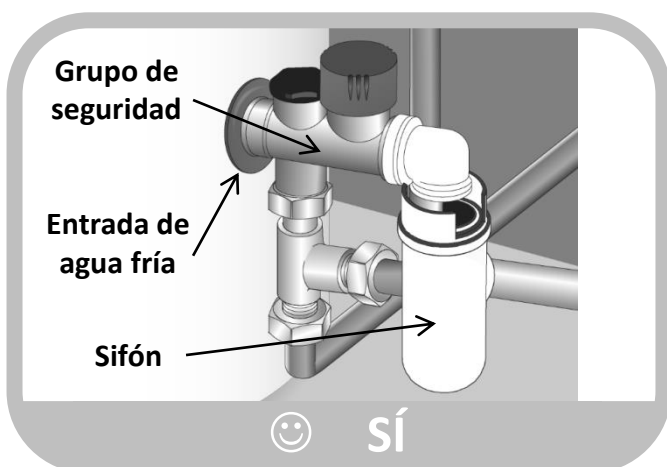
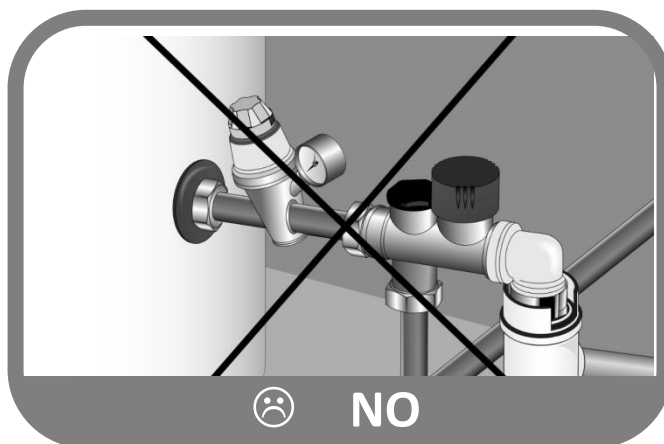


No debe instalarse ningún accesorio (válvula de cierre, válvula reductora de presión...) entre el grupo de seguridad y la entrada de agua fría de la bomba de calor para ACS.

El tubo de descarga debe permanecer siempre al aire libre, ya que podría caer agua del tubo de descarga del reductor de presión. Todas las instalaciones deben incluir una llave de cierre de agua fría antes del grupo de seguridad.

Conecte el grupo de seguridad con un tubo de desagüe situado al aire libre conduciéndolo a un lugar seguro, de forma que se eviten los daños a personas y/o cosas, en un entorno protegido de las heladas, en pendiente descendente continua, para evacuar el agua de condensación de la bomba o el agua en caso de vaciado del depósito. Las tuberías utilizadas deben soportar 100 $^{\circ}C$ y 1 MPa (10 bares).

Cuando la presión de alimentación supere los 0.5 MPa (5 bares) será necesario colocar un reductor de presión (no suministrado). El reductor de presión debe instalarse en la acometida principal. La presión recomendada es de 0,3 MPa (3 bares).



6.2. Conectar la salida de agua caliente



No conecte directamente las canalizaciones de cobre con la derivación de agua caliente para evitar los pares galvánicos hierro/cobre (riesgo de corrosión). Es obligatorio equipar la salida de agua caliente con una conexión dieléctrica (suministrada con el equipo).

La garantía no se aplicará cuando haya corrosión en las roscas de la salida de agua caliente sin protección anticorrosiva.

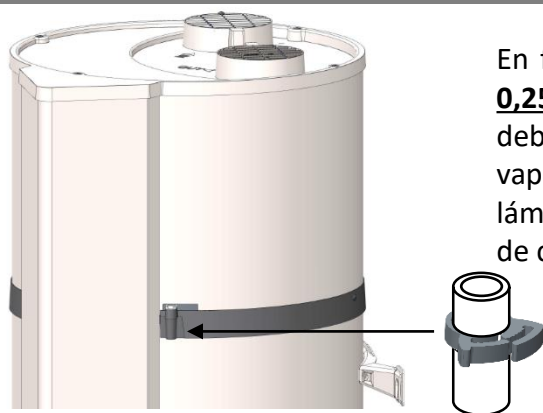


En caso de utilizar tubos de material sintético (por ej.: PER), se recomienda encarecidamente instalar un regulador termostático a la salida del equipo y una conexión dieléctrica. Éste deberá ajustarse en función de la eficiencia del material utilizado.

6.3. Evacuación de los condensados



Al entrar en contacto con el evaporador, el enfriamiento del aire aspirado provoca la condensación del agua contenida en el aire. El vertido de agua que se ha condensado en la parte posterior de la bomba de calor debe ser conducido por tuberías de plástico desde la bomba de calor para evacuar los condensados.



En función de la humedad del aire, **pueden formarse hasta 0,25 l/h de condensados**. El vertido de estos condensados no debe hacerse directamente en la alcantarilla, ya que los vapores de amoníaco del alcantarillado pueden dañar las láminas del intercambiador de calor y las piezas de la bomba de calor.

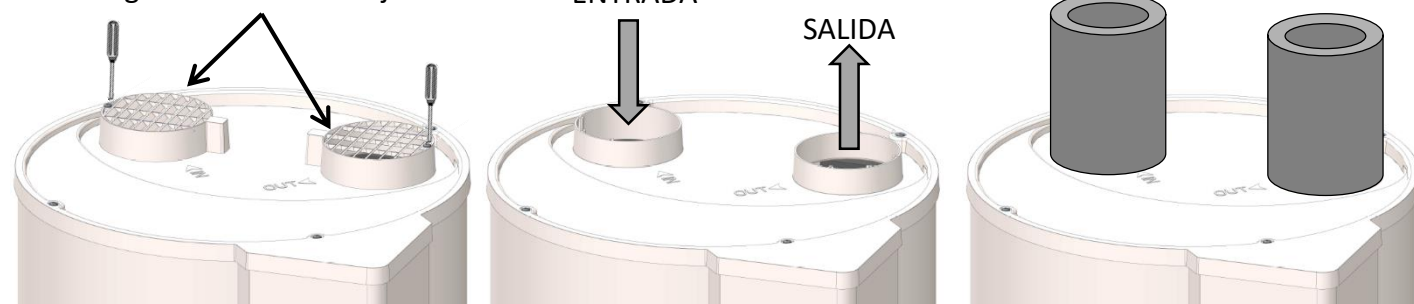


Es obligatorio prever un sifón de evacuación de aguas residuales (el sifón no debe hacerse, en ningún caso, con el tubo suministrado).

7. Conexiones de aire

Existe la posibilidad, en caso de que el volumen del local de instalación sea insuficiente, de conectar la bomba de calor para ACS a conductos de aire con un diámetro de 125 mm. Si no se aíslan los conductos de aire, puede aparecer condensación sobre su superficie durante su funcionamiento. De modo que es imprescindible optar por conductos de aire calorifugados.

Si se instalan conductos es obligatorio retirar las rejillas.



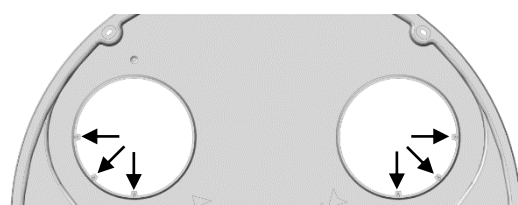
Una mala instalación de los conductos (conductos aplastados, demasiado largos o con demasiados empalmes...) puede disminuir el rendimiento del equipo.

Se recomienda encarecidamente utilizar conductos flexibles o semirrígidos.

Número de empalmes 90°	Longitud total de conductos con entrada y salida de aire murales del catálogo	
	ALUMINIO SEMIRRIGIDO	PEHD
0	10m	21m
1	8m	17m
2	6m	13m

En instalaciones sin conducto, es posible modificar la orientación de las rejillas para orientar los flujos de aire. Para ello, hay que aflojar los tornillos de las rejillas, retirarlos y atornillar de nuevo las rejillas en una de las 2 posiciones determinadas.

Está prohibido orientar las rejillas cara a cara.



8. Conexión eléctrica

Consulte el esquema de conexión eléctrica incluido en la penúltima página.



El bomba de calor para ACS sólo se conectará a la red eléctrica cuando esté lleno de agua. El equipo está diseñado para conectarse a una fuente de alimentación permanente.

El dispositivo debe conectarse y funcionar únicamente con una red de corriente alterna monofásica de 230 V. Conecte el producto mediante un cable rígido con conductores de 1,5 mm² de sección. La instalación deberá incluir:

- Un interruptor omnipolar 16 A con distancia de apertura de los contactos de al menos 3 mm.
- Una protección mediante interruptor diferencial de 30 mA.

Si el cable de alimentación está dañado, debe ser sustituido por el fabricante, su servicio posventa o por personal cualificado con el fin de evitar peligros.



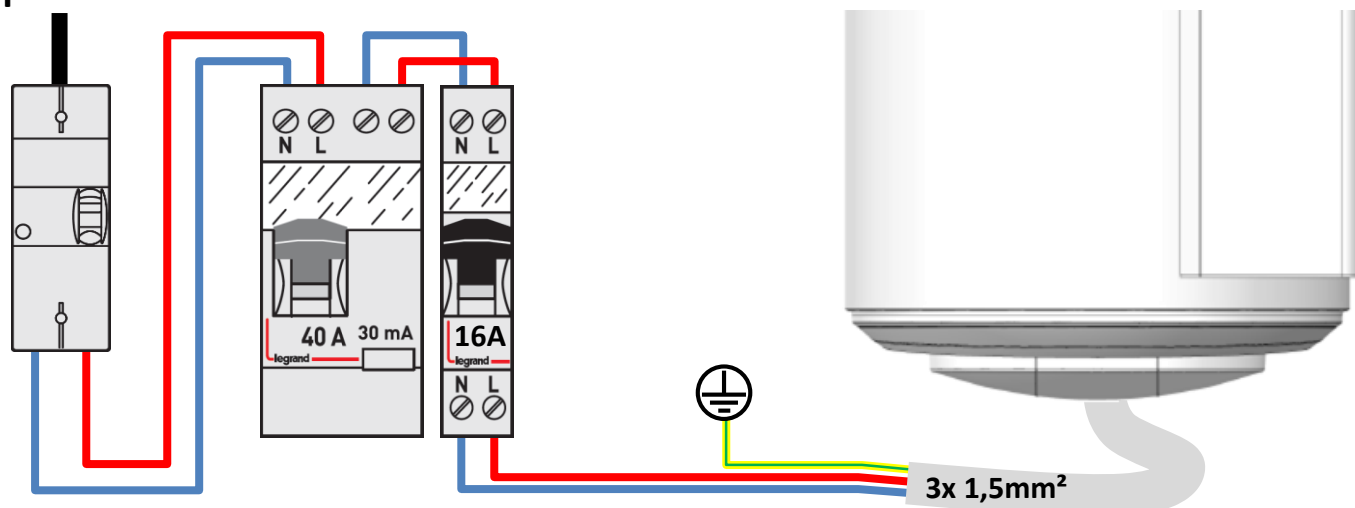
No alimente nunca directamente el apoyo eléctrico.

El termostato de seguridad de la resistencia de apoyo no debe, en ningún caso, ser reparado.

El incumplimiento de esta cláusula anula la garantía del aparato.

La instalación del equipo debe ser conforme a la normativa nacional sobre instalaciones eléctricas.

Esquema de conexión eléctrica



La conexión de la toma de tierra es obligatoria.

9 . Instalación de la bomba de calor con solar fotovoltaica



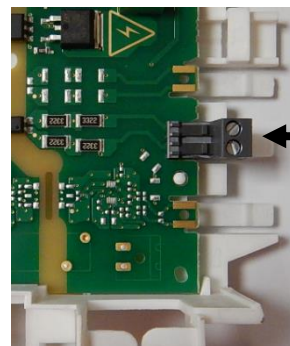
Antes de cualquier intervención, asegúrese de desconectar la alimentación eléctrica.

Para acceder al cuadro de conexiones, vea las instrucciones de desmontaje de la tapa frontal.

En caso de una combinación con un sistema fotovoltaico, es posible almacenar de manera casi gratuita el excedente de energía producido por el sistema fotovoltaico en forma de agua caliente en el aparato. Una vez que la instalación fotovoltaica dispone de energía suficiente, el inversor de la instalación envía automáticamente una señal a la bomba de calor de ACS que activa la marcha forzada de la bomba de calor (modo FV). Si la señal del inversor queda interrumpida, el aparato vuelve automáticamente al modo de funcionamiento seleccionado anteriormente después de 30 minutos.

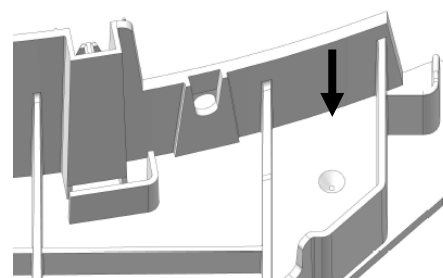
En este modo, la temperatura de ajuste queda regulada a 62 °C (no regulable).

El cableado de la estación fotovoltaica se debe realizar en el conector específico, con tornillo, en la referencia I1. Es necesario perforar el tapón inferior para pasar el cable de PV; hay una marca de referencia que indica el punto donde debe perforarse.

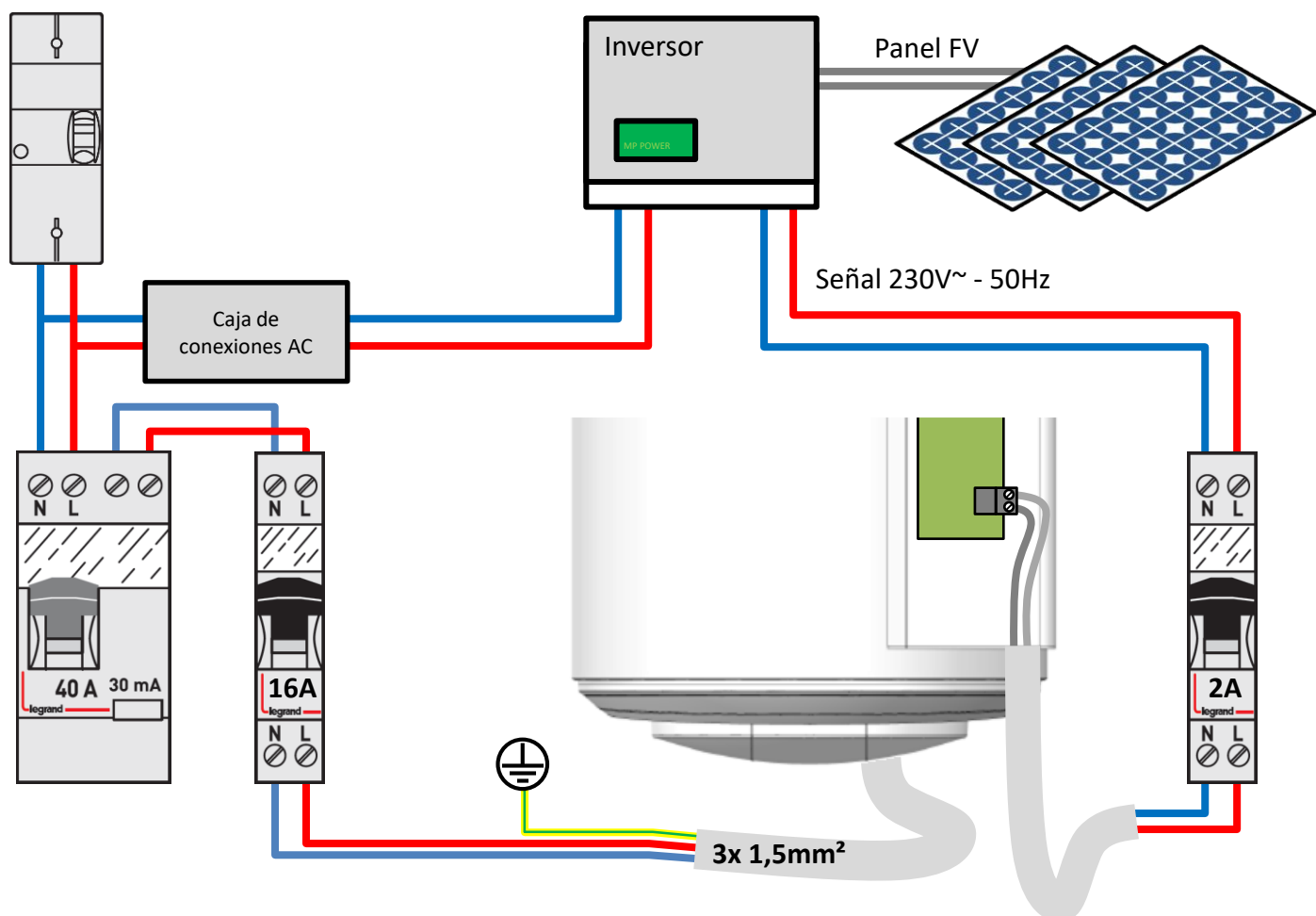


I1

Toma de contacto
230V ~



Ejemplo PV Conexión:



Utilización

1. Puesta en marcha

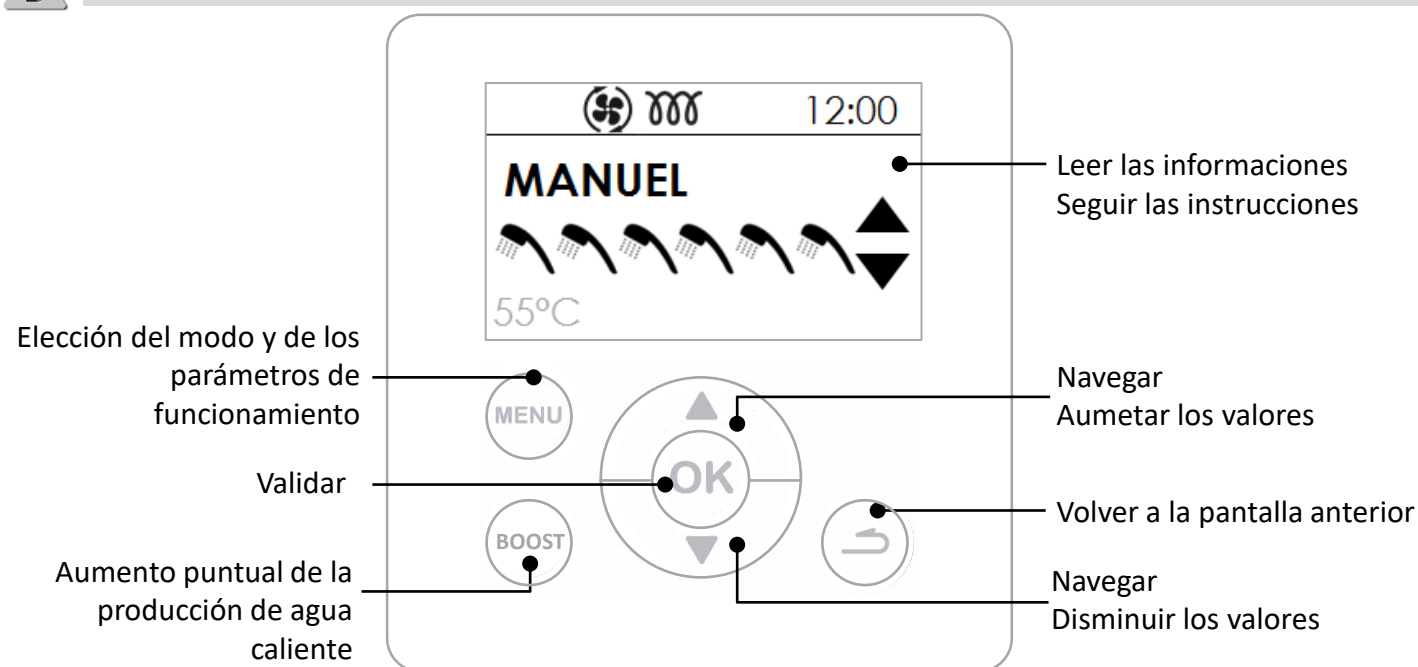
1.1. Llenado de la bomba de calor para ACS

- 1 Abra la(s) llave(s) de agua caliente.
- 2 Abra la llave de agua fría situada en el grupo de seguridad (asegúrese de que la tapa de desagüe del grupo esté cerrada).
- 3 Cuando las llaves de agua caliente empiecen a rebosar, ciérrelas, su Aéromax está lleno de agua.
- 4 Compruebe la estanqueidad de las uniones.
- 5 Compruebe el funcionamiento de los componentes hidráulicos abriendo sucesivamente la válvula de desagüe del grupo de seguridad, para eliminar la presencia de posibles residuos en la válvula de evacuación.

1.2. Primera puesta en servicio



Si el aparato está inclinado, espere por lo menos 1h antes de la puesta en servicio.



2. Descripción de los símbolos



Consigna de agua caliente



Resistencia eléctrica funcionando...

BOOST

Marcha forzada registrada



Bomba de calor funcionando...



Ausencia registrada/en curso



Ciclo antilegionela



Señal fotovoltaica recibida



Espera

3. Ajustes de instalación

- **Idioma**

Ajustes disponibles en francés, inglés, holandés, español, portugués, alemán, italiano y polaco.

- **Fecha y hora**

Ajuste el día y valide. Proceda del mismo modo para el mes, el año, la hora y los minutos.

- **Conducto** (funcionamiento conducido)

Este parámetro define el tipo de conexión de aire realizada:

Interior/Interior

Aspiración y expulsión no conectadas a conductos de aire (aire ambiente)

Exterior/Exterior

Aspiración y expulsión conectadas a conductos de aire (conducido)

Interior/Exterior

Expulsión conectada a un conducto de aire (semiconducido)

- **Rangos calentamiento**

Este parámetro permite definir los intervalos de autorización de arranque de la bomba de calor y de la resistencia eléctrica en función de las necesidades de agua caliente:

BC 24h / ELEC 24h

Puesta en marcha en cualquier momento del día,

BC 24h / ELEC Prog

Puesta en marcha de la bomba de calor en cualquier momento del día, de la resistencia durante el periodo programado.

BC Prog / ELEC Prog

Puesta en marcha durante el periodo programado.

- **Anti-legionela :**

Permite activar la función de desinfección del agua varias veces al mes.

La temperatura del agua alcanza 62°C entre 1 y 4 veces al mes según el ajuste deseado.

- **Fotovoltaico (Sistema PV)**

Este parámetro permite activar el par del aparato con una instalación fotovoltaica. Este modo de funcionamiento activa la puesta en marcha forzada de la bomba de calor cuando el aparato recibe una señal procedente de la instalación fotovoltaica. Si se pierde la señal de la estación fotovoltaica, al cabo de 30 minutos se vuelve al modo previamente seleccionado.

Durante la recepción de la señal, la temperatura de consigna se fija automáticamente a 62°C (no regulable).

4. Configuración de los parámetros avanzadas



Para acceder a los ajustes avanzados, hay que hacerlo en MODO INSTALADOR. Mantener pulsados los botones MENÚ y FLECHA ARRIBA durante 5 segundos. A continuación, acceder al menú **Ajustes**

- **Bloqueo**

La activación de este modo permite el funcionamiento continuo con el suministro eléctrico únicamente.

- **Modo SOS**

Al activar este modo se puede funcionar continuamente con la resistencia eléctrica.

- **Auxiliar eléctrico**

Permite activar o no la resistencia eléctrica de apoyo. Si no se activa, el aparato no emplea la resistencia eléctrica y podría faltar agua caliente en caso de temperaturas bajas.

5. Selección del modo de funcionamiento

Pulsando la tecla



se accede al menú

Modo



En modo AUTO :

Este modo de funcionamiento gestiona automáticamente la selección de energía que permitirá ahorrar el máximo garantizando al mismo tiempo un confort suficiente de agua caliente.

La bomba de calor analiza los consumos de los días anteriores para adaptar la producción de agua caliente a las necesidades. Reacciona ante cualquier imprevisto para asegurar agua caliente relanzando el sistema varias veces al día. La temperatura de consigna se regula automáticamente entre 50 y 62°C según el perfil de consumo.

La bomba de calor selecciona preferentemente la bomba de calor para funcionar. La resistencia eléctrica se puede seleccionar automáticamente como apoyo para garantizar un volumen de agua caliente suficiente.

El modo MANUAL:

Este modo permite definir la cantidad de agua caliente deseada seleccionando la consigna. Esta consigna también se representa equiparándola al número de duchas.

En modo ECO Inactivo, el dispositivo suele funcionar solo con la bomba de calor. No obstante, si la temperatura del aire es baja o el consumo demasiado grande, se puede autorizar la resistencia como apoyo al final del calentamiento para alcanzar temperatura de consigna.

En modo ECO Activo, el aparato funciona exclusivamente con la bomba de calor entre -5 y +43°C de aire. La resistencia eléctrica no está autorizada durante el calentamiento. Esta función maximiza el ahorro.

BOOST

Modo BOOST : Este modo activa la bomba de calor y la resistencia eléctrica simultáneamente con la consigna máxima de 62°C.



Modo AUSENCIA : Este modo mantiene la temperatura del agua sanitaria por encima de 20°C gracias a la bomba de calor.

6. Ver la información.

Ver el ahorro de energía:

Permite ver el porcentaje de uso de la bomba de calor y de la resistencia eléctrica de los últimos 7 días y de los últimos 12 meses desde la puesta en servicio.

Ver los consumos eléctricos:

Permite ver el consumo energético en kw/h de los últimos 7 días y de los últimos 12 meses desde la puesta en servicio.

Ver el balance de parámetros:

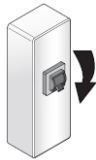
Permite ver todos los ajustes registrados en la bomba de calor

Limpieza, Mantenimiento y Reparación

1. Ayuda al usuario

Vacíe el aparato si el modo ausencia está inactivo o en cuanto apague el aparato. Proceda como se indica a continuación:

- 1 Corte la alimentación eléctrica del aparato (interruptor, fusibles...).
- 3 Abra un grifo de agua caliente.



- 2 Cierre el grifo de agua fría del grupo de seguridad.
- 4 Coloque la válvula del grupo de seguridad en posición de vaciado.



2. Mantenimiento

Para garantizar el óptimo rendimiento del aparato, conviene realizar un mantenimiento periódico del mismo.

Por el USUARIO:

Qué	Cuándo	Cómo
El grupo de seguridad	1 ó 2 veces al mes	Manipule la válvula de seguridad. Compruebe que se realiza una evacuación correcta.
Estado general	1 vez al mes	Compruebe el estado general del aparato: sin códigos de error, sin fugas de agua en las conexiones, etc.



El aparato debe estar apagado antes de abrir las tapas.

Por el PROFESIONAL:

Qué	Cuándo	Cómo
El revestimiento	1 vez al año	Verifique que los conductos estén colocados correctamente y no aplastados.
La evacuación de condensados	1 vez al año	Compruebe la limpieza del tubo de evacuación de condensados.
Las conexiones eléctricas	1 vez al año	Verifique que no haya ningún cable suelto en el cableado y que todos los conectores están en su sitio.
La resistencia eléctrica	1 vez al año	Compruebe el buen funcionamiento de la resistencia eléctrica mediante una medición de potencia.
La incrustación de cal	Cada 2 años	Si el agua de alimentación de la bomba de calor contiene mucha cal, lleve a cabo una limpieza profunda.

Por el PROFESIONAL FRIGORISTA:

Qué	Cuándo	Cómo
El intercambio térmico de la bomba de calor	Cada 2 años	Compruebe que se realiza un intercambio correcto de la bomba de calor.
Los elementos de la bomba de calor	Cada 2 años	Verifique el buen funcionamiento del ventilador en las dos velocidades y de la válvula de gas caliente.
El evaporador	Cada 2 años	Limpie el evaporador con un pincel de nilón y productos que no sean abrasivos ni corrosivos.
El fluido refrigerante	Cada 5 años	Compruebe la carga de fluido.

3. Diagnóstico de avería

En caso de anomalía, falta de calor o liberación de vapor durante el llenado, corte la alimentación eléctrica y contacte con su instalador.



Las operaciones de reparación debe ser realizadas exclusivamente por un profesional.

3.1. Visualización de los códigos de error

La alarma se puede suspender o restablecer pulsando OK.

Código	Causa	Consecuencia	Reparación
Error 03	Sonda de temperatura de agua (vaina) defectuosa.	No se puede calentar.	Compuebe las conexiones (ref. A1) o sustituir la sonda.
Error 07	Falta agua en el balón o enlace ACI abierto.	No se calienta.	Ponga agua en el balón Compruebe la conexión (ref. AC) del cableado, la conductividad del agua.
Error 09	Temperatura del agua demasiado caliente (> 80 °C).	Riesgo de que se dispare el dispositivo de seguridad. No calienta.	Compruebe las conexiones (ref. A1) y la posición de la sonda. Compruebe que la resistencia de apoyo no esté pilotada permanentemente. Vuelva a ajustar el dispositivo de seguridad, si es necesario, y contacte con el instalador.
Error 19	Conexión eléctrica (horas bajas)	Parada total.	Comprobar la conexión eléctrica a la red. La alimentación debe ser permanente.
Error 21	Sonda de temperatura de entrada de aire defectuosa.	Campos de funcionamiento no respetados. Calentamiento con resistencia de apoyo.	Compruebe las conexiones (ref. A2) o sustituya el haz de la sonda.
Error 22	Sondas de temperatura del evaporador alto defectuosas.	Campos de funcionamiento no respetados. Calentamiento con resistencia de apoyo.	Compruebe las conexiones (ref. A2) o sustituya la sonda de temperatura alta del evaporador. Compruebe el funcionamiento del ventilador.
Error 25	Fallo presostato (fallo alta presión).	Campos de funcionamiento no respetados. Calentamiento con resistencia de apoyo.	Compruebe las conexiones (ref. R1). Compruebe que la temperatura de aire no supere los 43 °C. Pulse la tecla modo para restaurar este error. Contacte con el instalador.
Error 28	Fallo de desescarche	Campos de funcionamiento no respetados. Calentamiento con resistencia de apoyo	Compruebe el funcionamiento del ventilador. Pulse la tecla modo para restaurar este defecto. Contacte con el instalador.

Código	Causa	Consecuencia	Reparación
Error 301	Calentamiento ineficaz de la BDC	Detener la BDC. Calentamiento en ELEC. .	Comprobar la carga. Comprobar el funcionamiento de la ventilación.
Error 302	Calentamiento ineficaz de la BDC	Detener la BDC. Calentamiento en ELEC. .	Comprobar la carga. Comprobar el funcionamiento de la ventilación.
Error 303	Regulador defectuoso	Detener la BDC. Calentamiento en ELEC. .	Comprobar la carga. Si se completa la carga, sustituir el regulador.
Error 304	Deriva de la BDC	Detener la BDC. Calentamiento en ELEC. .	Comprobar la carga.
Error 305	Deriva separación sondas	Detener la BDC. Calentamiento en ELEC.	Comprobar las conexiones (referencia A2) y el posicionamiento de la sonda de aire y del evaporador. En caso necesario, cambiar el haz de sondas.

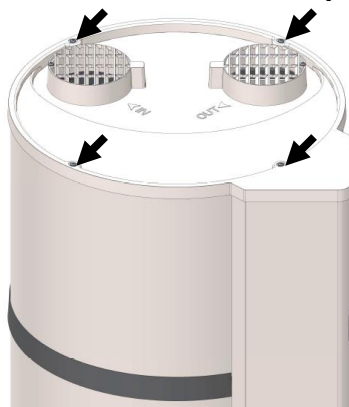
3.2. Diagnóstico rápido de averías para el uso del profesional

Problema	Causa	Solución
El agua no está lo suficientemente caliente.	Temperatura de consigna demasiado baja.	Aumente la temperatura de consigna. Vea el menú de configuración.
	Elemento aparato o cableado parcialmente fuera de servicio.	Compruebe la resistencia, su conector y el cableado eléctrico.
No calienta. No hay agua caliente.	No hay alimentación eléctrica: fusibles, cableado, etc.	Compruebe si hay tensión en los cables de alimentación del aparato.
	Resistencia de apoyo o cableado fuera de servicio.	Compruebe si el aparato tiene alimentación eléctrica.
	Circuito abierto: cableado mal conectado o cortado.	Comprobación visual de la conexión del cableado.
Caudal insuficiente en el grifo de agua caliente.	Válvula de seguridad deteriorada o sucia.	Sustituya el grupo de seguridad.

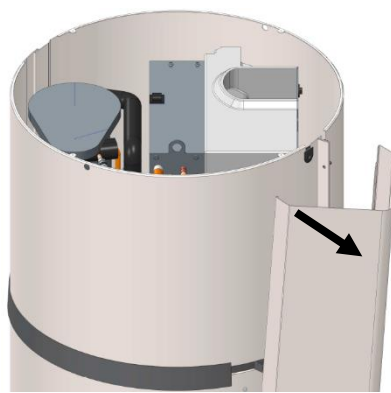
Problema	Causa	Solución
Pérdida continua de agua en el grupo de seguridad fuera de las fases de calentamiento.	Presión de la red demasiado elevada.	Compruebe que la presión de salida del contador de agua no supere los 0,5 MPa (5 bares). En caso de que sea mayor, instale un reductor de presión ajustado en 0,3MPa (3 bares) en la acometida principal.
La resistencia de apoyo no funciona.	Termostato eléctrico defectuoso.	Sustituya el termostato.
Desbordamiento de condensados.	Resistencia eléctrica defectuosa. Aparato sin nivelar.	Sustituya la resistencia eléctrica. Compruebe que el aparato esté nivelado.
	Desagüe de los condensados obstruido.	Limpie (ver «Mantenimiento»). Compruebe la ausencia de sifón en el tubo de desagüe.
Emisión de vapor durante el llenado.		Corte la alimentación eléctrica y consulte con el instalador/SAT.

4. Apertura del aparato para su mantenimiento

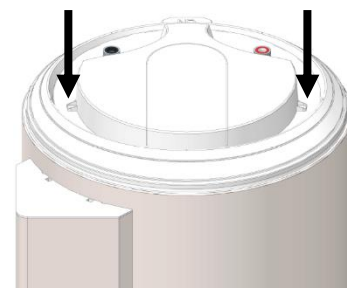
4.1. Para acceder al compartimento de regulación



Aflojar los 4 tornillos de tapa

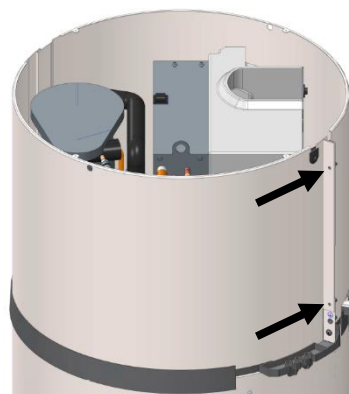


Desenganchar la columna tirando y desmontar luego el tapón inferior

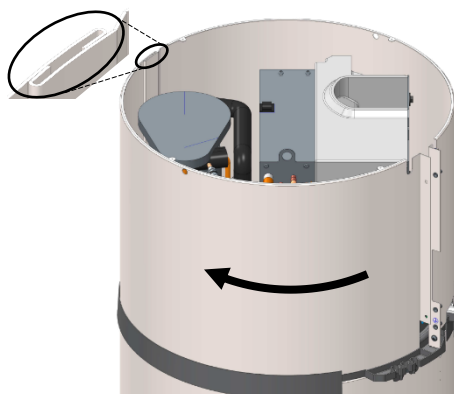


Aflojar los 2 tornillos de tapa

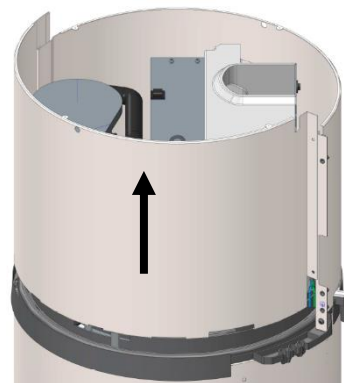
4.2. Para acceder al compartimento de la bomba de calor.



Aflojar los 2 tornillos de tapa delantera

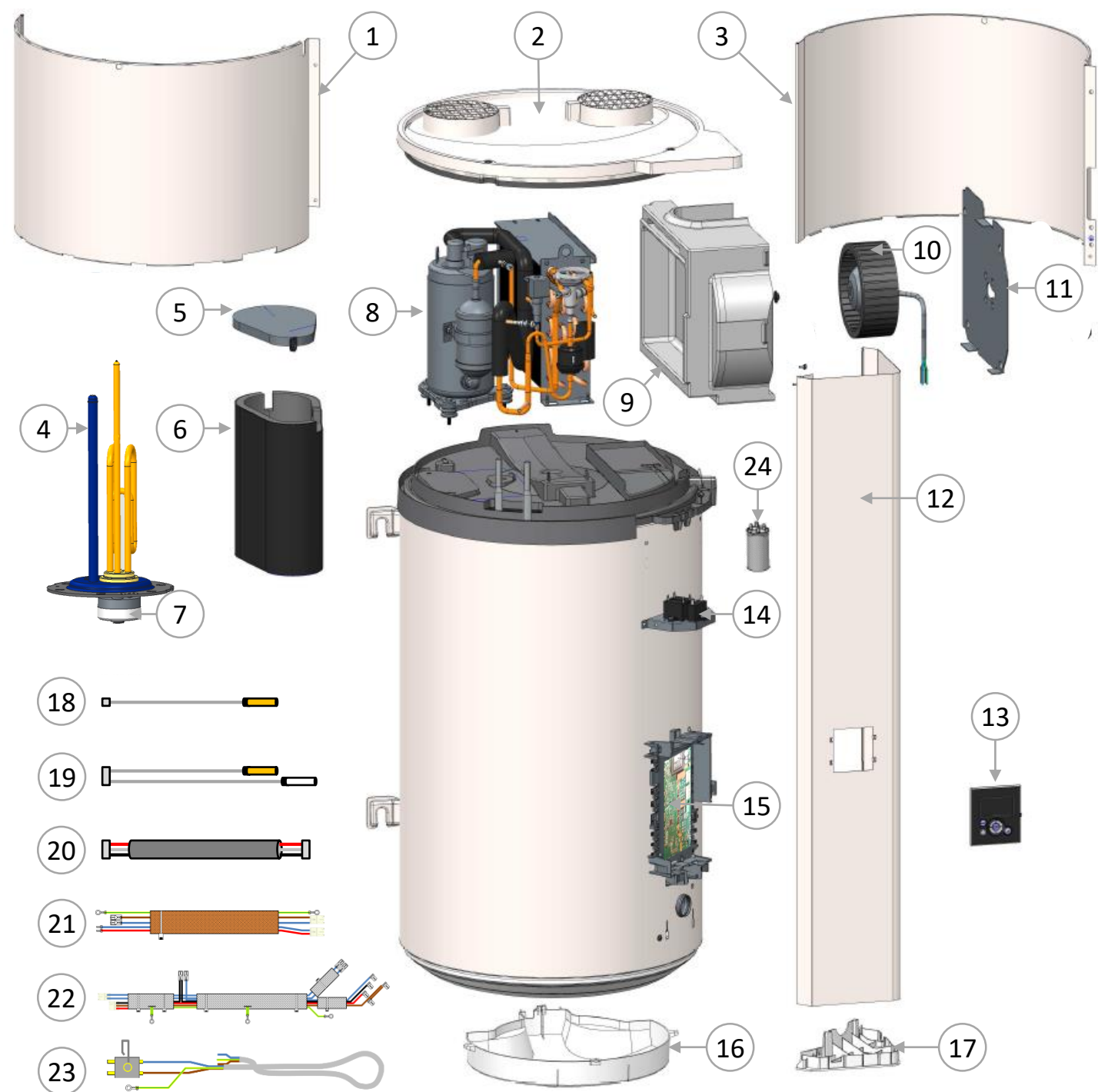


Desbloquear la tapa efectuando un movimiento de rotación hacia la izquierda.



Desmontar la tapa levantándola.

5. Nomenclatura



1 Tapa delantera BDC

2 Tapa con rejillas

3 Tapa trasera BDC

4 Resistencia

5 Tapa carcasa

6 Aislante del compresor

7 Termostato

8 Compresor BDC

09 Carcasa del ventilador

10 Ventilador

11 Placa soporte ventilador

12 Columna frontal

13 Unidad de control

14 Condensador ventilador

15 Tarjeta de regulación

16 Tapa inferior

17 Tapa inferior de la columna

18 Cableado 1 sonda agua

19 Cableado 2 sondas BDC

20 Cableado interfaz

21 Cableado Resistencia

22 Cableado de compresor

23 Alimentación permanente

24 Condensador 10µF

Garantía

1. Alcance de la garantía

Quedan excluidos de esta garantía los defectos debidos a:

- **Condiciones ambientales anormales:**

- Daños provocados por choques o caídas en el transcurso de manipulaciones tras la salida de fábrica.
- Instalación del aparato en un lugar expuesto a heladas o a la intemperie (ambientes húmedos, agresivos o mal ventilados).
- Uso de agua que presente criterios de agresividad como los definidos por el DTU Fontanería 60-1 cláusula adicional 4 sobre el agua caliente (índice de cloruro, sulfatos, calcio, resistencia y alcalinidad total).
- Presión de agua superior a 0,3 MPa (3 bares).
- Alimentación eléctrica con sobretensiones importantes (suministro, rayos...).
- Daños derivados de problemas no descubiertos debidos a la elección del emplazamiento (lugar de difícil acceso) que podrían haberse evitado con una reparación inmediata del aparato.

- **Instalación no conforme con el reglamento, la normativa y las reglas aplicables, en concreto:**

- Ausencia o montaje incorrecto del grupo de seguridad o presión inadecuada...
- Ausencia de manguitos (fundición, acero o aislante) en los tubos de conexión de agua caliente pudiendo ocasionar su corrosión.
- Conexión eléctrica defectuosa: conexión a tierra incorrecta, sección de cable insuficiente, conexión con cables flexibles sin boquilla metálica, no conforme con los esquemas de conexiones prescritos por el fabricante.
- Puesta en tensión del aparato sin llenado previo (calentamiento en seco).
- Colocación del aparato no conforme con las instrucciones del manual.
- Corrosión externa debida a una falta de estanqueidad de las tuberías.

- **Mantenimiento defectuoso:**

- Incrustaciones anormales en las resistencias eléctricas o grupos de seguridad.
- Falta de mantenimiento del grupo de seguridad que se traduce en sobrepresiones.
- Falta de limpieza del evaporador y del tubo de evacuación de los condensados.
- Modificación de equipos de origen, sin previa autorización del fabricante o empleo de piezas de repuesto de las que éste no ofrece referencia.
- Las intervenciones en las que el ánodo presente una reducción de tamaño superior a 2/3 del tamaño original o este cubierto de cal en su totalidad, debida a falta de mantenimiento. Se ha de revisar una vez al año, para evitar excesivo desgaste debido a la agresividad del agua.



El fallo de un componente no justifica en ningún caso la sustitución del aparato. En tal caso, se deberá proceder a la sustitución de la pieza defectuosa.



Un aparato que presuntamente ha ocasionado un siniestro debe permanecer in situ a disposición del fabricante; el siniestrado debe informar a su seguro.

2. Condiciones de garantía

El calentador de agua debe ser instalado por una persona autorizada según las buenas prácticas, las normativas vigentes y las indicaciones de nuestros servicios técnicos.

Deberá ser utilizado de manera correcta y revisado periódicamente por un técnico cualificado.

En estas condiciones, nuestra garantía cubrirá el intercambio o el suministro gratuito a nuestro distribuidor o instalador de las piezas reconocidas como defectuosas por nuestro servicio técnico o, si cuando sea necesario, del aparato, excepto los costes de mano de obra y gastos de transporte, así como cualquier extensión de la garantía.

Nuestra garantía entrará en vigor a partir de la fecha de instalación (*sirviendo como justificante la factura de instalación*) y, a falta de comprobante, la fecha considerada será la de fabricación indicada en la etiqueta del calentador de agua más seis meses.

La garantía de la pieza o del calentador de agua (*en garantía*) cesará al mismo tiempo que la de la pieza o el calentador de agua reemplazados.

NOTA: el fabricante no asumirá los costes o daños debidos a una instalación defectuosa (*por ejemplo, helada, grupo de seguridad no conectado a la evacuación de aguas residuales, ausencia de cubeta colectora*) o que presente dificultades de acceso.

Las disposiciones de estas condiciones de garantía no son exclusivas del comprador de la garantía legal de defectos y vicios ocultos aplicable en cualquier caso en virtud de los artículos 1641 y siguientes del Código Civil.

**El fallo de un componente no justifica la sustitución del aparato.
Solo hay que cambiar la pieza defectuosa.**

Garantizamos el suministro de piezas de repuesto necesarias para el uso de nuestros productos durante 7 años a partir de la fecha de fabricación de los mismos.

GARANTÍA

Calentador de agua (cuba, calentador, partes eléctricas y electrónicas): 5 años.

Bomba de calor: 2 años.

FIN DE VIDA ÚTIL

- Antes de desmontar el aparato, apáguelo y vacíelo.
- La combustión de algunos componentes puede liberar gases tóxicos: no queme el aparato.
- El refrigerante contenido en el aparato no se debe echar a la atmósfera. Cualquier operación de desgasificación está estrictamente prohibida.
- Medio ambiente: No tire el aparato a la basura doméstica: llévelo al punto de recogida designado donde pueda ser reciclado.



El potencial de calentamiento global (GWP) del R134a es de 1430.

ATTENZIONE

Questo apparecchio non è previsto per essere utilizzato dalle persone (ivi compreso i bambini) le cui capacità fisiche, sensoriali o mentali siano ridotte, o dalle persone prive di esperienza o di conoscenza, salvo se hanno potuto beneficiare, tramite una persona responsabile della loro sicurezza, di una sorveglianza o di istruzioni preliminari concernenti l'utilizzazione dell'apparecchio. Tenere lontano dalla portata dei bambini.

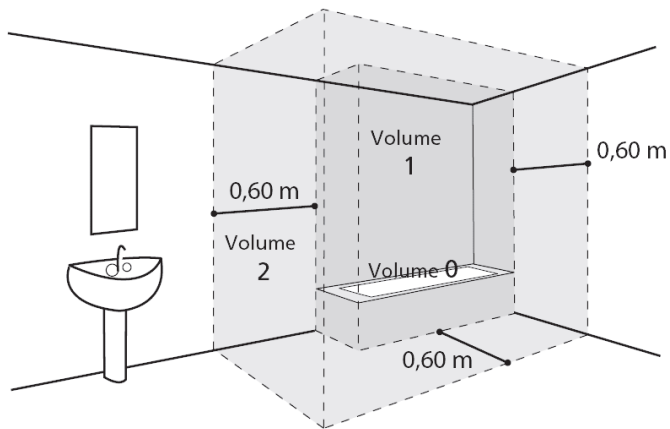
L'unità non può essere utilizzata da bambini di età inferiore agli 8 anni e persone che hanno capacità psicofisiche ridotte, o persone senza esperienza o conoscenze specifiche, senza una supervisione o senza aver preso conoscenza delle istruzioni tecniche e dei rischi possibili. I bambini non possono giocare con il dispositivo. Pulizia e manutenzione non devono essere attuate da bambini senza supervisione.

LUOGO D'INSTALLAZIONE

ATTENZIONE : Prodotto pesante, maneggiare con cura:

1. Installare il bollitore in una stanza protetta dal gelo. Se l'apparecchio si danneggia perché il dispositivo di sicurezza è stato manomesso, il prodotto non è più coperto dalla garanzia.
2. Essere sicuri che il muro dove verrà installato, possa sopportare il peso del bollitore pieno d'acqua.
3. Se l'installazione avvenisse in una stanza con temperature superiori ai 35°C, prevedere una ventilazione.
4. Installare in un luogo facilmente accessibile.
5. Per consentire l'eventuale sostituzione dell'elemento riscaldante, lasciare uno spazio libero di 450 mm attorno alle estremità dei tubi dello scaldacqua.

6. Riferirsi alle figure d'installazione specificate nel capitolo "Installazione". Le dimensioni degli spazi richiesti per l'installazione sono specificate nel capitolo "Installazione".



7. Questo dispositivo è da utilizzarsi fino ad una altitudine massima di 2000 m.

Non tappare, coprire od ostruire le entrate e le uscite dell'aria dello scaldacqua.

È indispensabile installare una vaschetta di contenimento sotto lo scaldacqua se posizionato in un controsoffitto, un sottotetto o al di sopra di locali abitati. È necessario prevedere uno scarico collegato alla rete fognaria.

CONNESSIONI IDRAULICHE

Un dispositivo di sicurezza conforme agli attuali standard (in Europa EN 1487) pressione 0.9 Mpa (9 bar) e di dimensioni 3/4" di diametro deve essere installato. La valvola di sicurezza deve essere protetta dal gelo.

Un riduttore di pressione (non fornito) è richiesto quando la pressione dell'acquedotto supera i 0,5 Mpa (5 bar).

Collegare la valvola di sicurezza ad un tubo di scarico in un ambiente privo di gelo, con una pendenza continua verso il basso per l'evacuazione dell'acqua di dilatazione durante il riscaldamento o dell'acqua in caso di scarico del bollitore.

Non interporre nessun dispositivo (valvola di arresto, riduttore di pressione, ecc.) tra il gruppo di sicurezza e la presa dell'acqua fredda dello scaldacqua.


Non collegare direttamente la presa dell'acqua calda a tubazioni in rame. È obbligatorio installare un raccordo dielettrico (fornito con l'apparecchio).

In caso di corrosione delle filettature della presa dell'acqua calda non provvista di tale protezione, non è possibile usufruire della nostra garanzia.

CONNESSIONI ELETTRICHE

Innanzitutto, prima dello smontaggio del cofano, assicurarsi che l'alimentazione elettrica sia tolta.

L'installazione deve essere protetta da un dispositivo bipolare per staccare l'alimentazione elettrica.

La messa a terra é obbligatoria. É previsto un morsetto specifico col simbolo corrispondente  .

CURA - MANUTENZIONE - RIPARAZIONE

SCARICO : Scollegare l'alimentazione elettrica e l'ingresso d'acqua fredda, aprire i rubinetti dell'acqua calda e manovrare l'organo di sicurezza prima di effettuare queste operazione.

Girare almeno una volta al mese il rubinetto di scarico della sicurezza idraulica per controllare che non sia bloccato da eventuali incrostazioni.

Se il cavo di alimentazione è danneggiato, dovrà essere sostituito dal costruttore o dal servizio tecnico o da persone qualificate, per evitare un danno peggiore.

Questo manuale é anche disponibile presso il servizio Post-Vendita (riferimenti sull'apparecchio).

Indice

PRESENTAZIONE DEL PRODOTTO	109
1. Norme di sicurezza	109
2. Trasporto e stoccaggio	109
3. Contenuto dell'imballaggio	109
4. Manutenzione	110
5. Principio di funzionamento	110
6. Caratteristiche tecniche	111
7. Dimensioni	112
INSTALLAZIONE	113
1. Posizionamento dell'apparecchio	113
2. Configurazioni vietate	113
3. Installazione con configurazione senza rivestimento	114
4. Installazione in configurazione con rivestimento	115
5. Installazione in configurazione semi-rivestita	116
6. Collegamento idraulico	117
7. Collegamento aeraulico	118
8. Collegamento elettrico	119
9. Collegamento con un impianto fotovoltaico	120
UTILIZZO	121
1. Messa in servizio	121
2. Descrizione dei simboli	121
3. Parametri da regolare in fase di installazione	122
4. Funzioni avanzate	122
5. Scelta della modalità di funzionamento	123
6. Visualizzare il informazioni	123
MANUTENZIONE	124
1. Consigli rivolti all'utente	124
2. Manutenzione	124
3. Diagnosi dei problemi	125
4. Apertura del prodotto per le operazioni di manutenzione	127
5. Nomenclatura	128
GARANZIA	129
1. Campi di applicazione della garanzia	129
2. Condizioni di garanzia	130

Presentazione del prodotto

1. Norme di sicurezza

I lavori di installazione e di messa in servizio dei bollitori termodinamici possono presentare dei pericoli legati all'alta pressione e alle parti sottoposte a tensione elettrica.

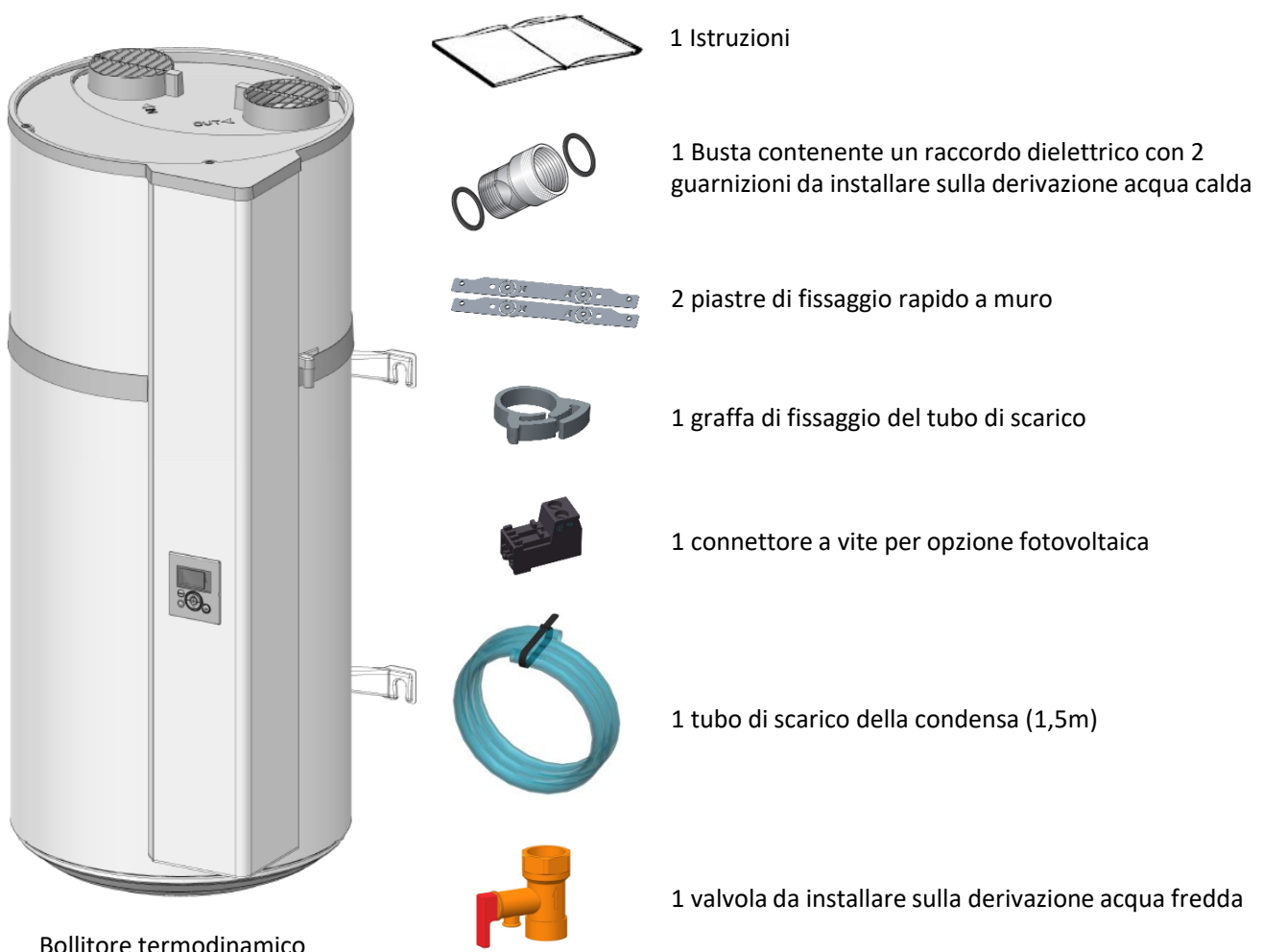
I bollitori termodinamici devono essere installati, messi in servizio e sottoposti a manutenzione da parte di personale formato allo scopo e debitamente qualificato.

2. Trasporto e stoccaggio



Il prodotto può essere inclinato a 90° sul lato contrassegnato da apposita segnaletica sull'imballo. È vietato inclinare il prodotto su altri lati. La nostra responsabilità non potrà essere chiamata in causa per difetti del prodotto derivate da trasporto o manutenzione non conformi alle nostre raccomandazioni.

3. Contenuto dell'imballaggio

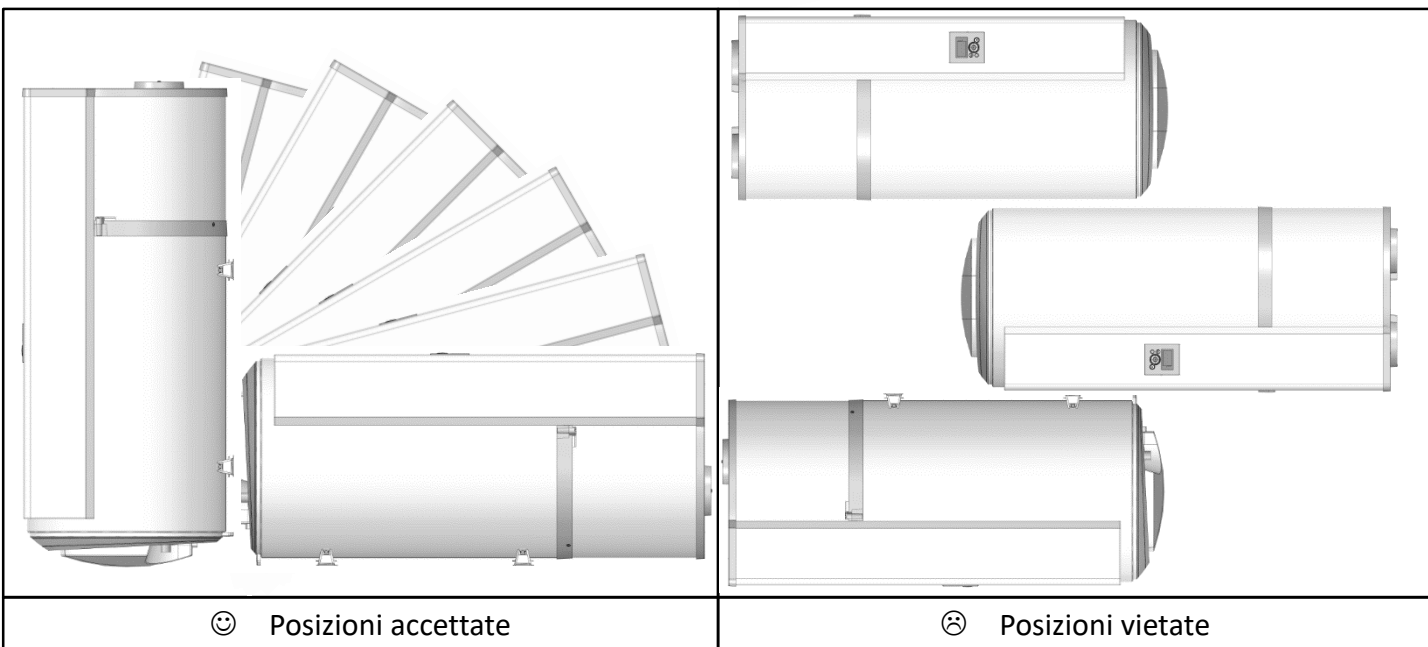
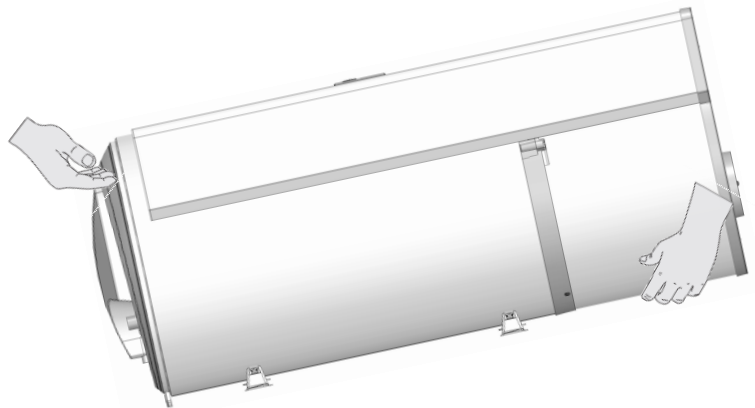


Bollitore termodinamico

4. Manutenzione

L'apparecchio ha varie impugnature per facilitare la manutenzione fino al luogo di installazione.

Per trasportare lo scaldacqua fino al luogo di installazione utilizzare le impugnature inferiori e quelle superiori.



☺ Posizioni accettate

☹ Posizioni vietate



Rispettare le raccomandazioni di trasporto e di manutenzione riportate sull'imballaggio dello scaldacqua.

5. Principio di funzionamento

Il bollitore a pompa di calore utilizza aria non riscaldata per la produzione di acqua calda sanitaria.

Il refrigerante all'interno della pompa di calore effettua un ciclo termodinamico grazie al quale trasferisce all'acqua del serbatoio l'energia contenuta nell'aria libera non riscaldata o nell'aria esterna.

L'aria attraversa l'apparecchio per mezzo di un ventilatore, il quale agisce sui diversi componenti tra cui l'evaporatore.

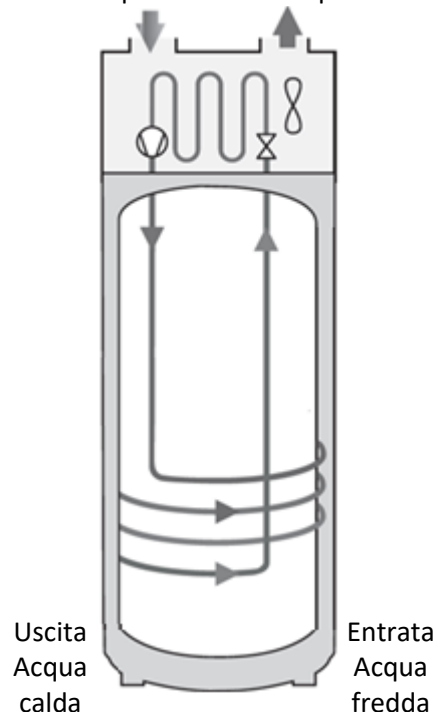
Passando all'interno dell'evaporatore, il refrigerante evapora prelevando calorie dall'aria aspirata.

Il compressore comprime il refrigerante, portandolo così a una temperatura più elevata.

Il calore prodotto viene trasmesso dal condensatore all'acqua sanitaria accumulata all'interno del serbatoio.

Il refrigerante si espande all'interno della valvola di espansione termostatica e si raffredda. A questo punto è pronto a ricevere nuovo calore all'interno dell'evaporatore.

Aria aspirata Aria espulsa



6. Caratteristiche tecniche

Modello		DHW100W	DHW150W
Dimensioni (Altezza x Larghezza x Profondità)	mm	1234 x 522 x 538	1557 x 522 x 538
Peso a vuoto	kg	57	66
Capacità del serbatoio	L	100	150
Collegamento acqua calda/acqua fredda		¾" M	
Protezione anti-corrosione		Anodo di magnesio	
Pressione acqua assegnata	bar	8	
Allacciamento elettrico (tensione / frequenza)	-	230V monofase 50 Hz	
Potenza massima totale assorbita	W	1550	1950
Potenza massima assorbita pompa di calore	W	350	
Potenza assorbita dell'integrazione elettrica	W	1200	1600
Campo di regolazione della temperatura dell'acqua pompa di calore	°C	50 a 62	
Campo di temperatura utilizzo pompa di calore	°C	-5 a +43	
Diametro di rivestimento	mm	125	
Portata d'aria a vuoto (senza condotta)	m ³ /h	160	
Perdite di carico ammissibili all'interno del circuito aerulico senza impatto sulle prestazioni	Pa	25	
Potenza acustica *	dB(A)	45	
Massa del fluido frigorifero R134a	kg	0,6	0,7
Volume del fluido frigorifero in tonnellata- equivalente	t _{eq} CO ₂	0,86	1,00
Massa del fluido frigorifero	kg/L	0,006	0,0046
Quantità di acqua calda a 40° : V40td in 8h(HC) / 14h (HC+6h)	L	151 / 289	182 / 318

Prestazioni certificate con aria a 7°C (EN 16147)

Coefficiente di performance (COP)	-	2,47 - M	2,94 - L
Potenza assorbita in regime stabilizzato (P _{es})	W	20	22
Tempo di riscaldamento (t _h)	h.min	7h27	11h21
Temperatura di riferimento (T _{ref})	°C	52,8	53,0
Portata d'aria	m ³ /h	162,7	146,4

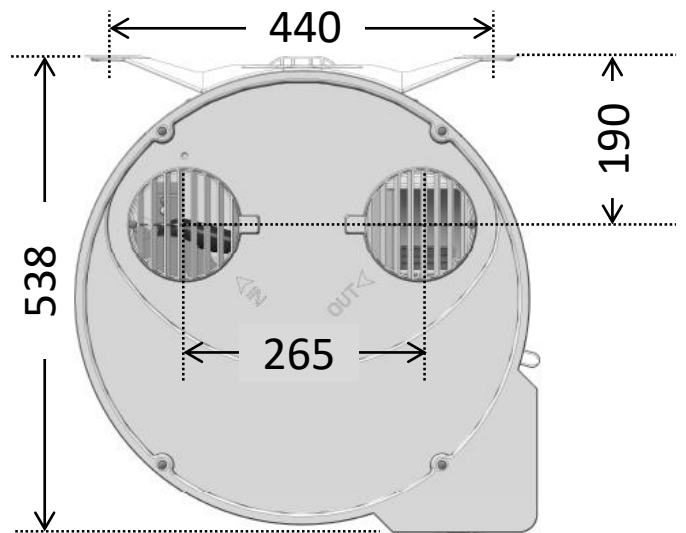
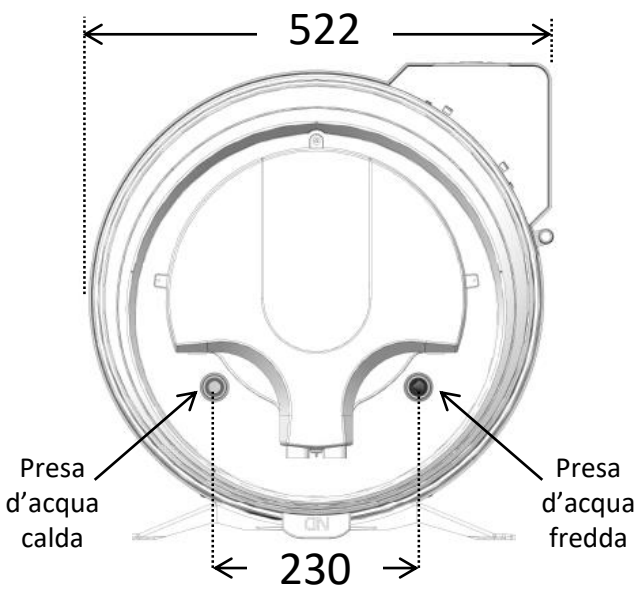
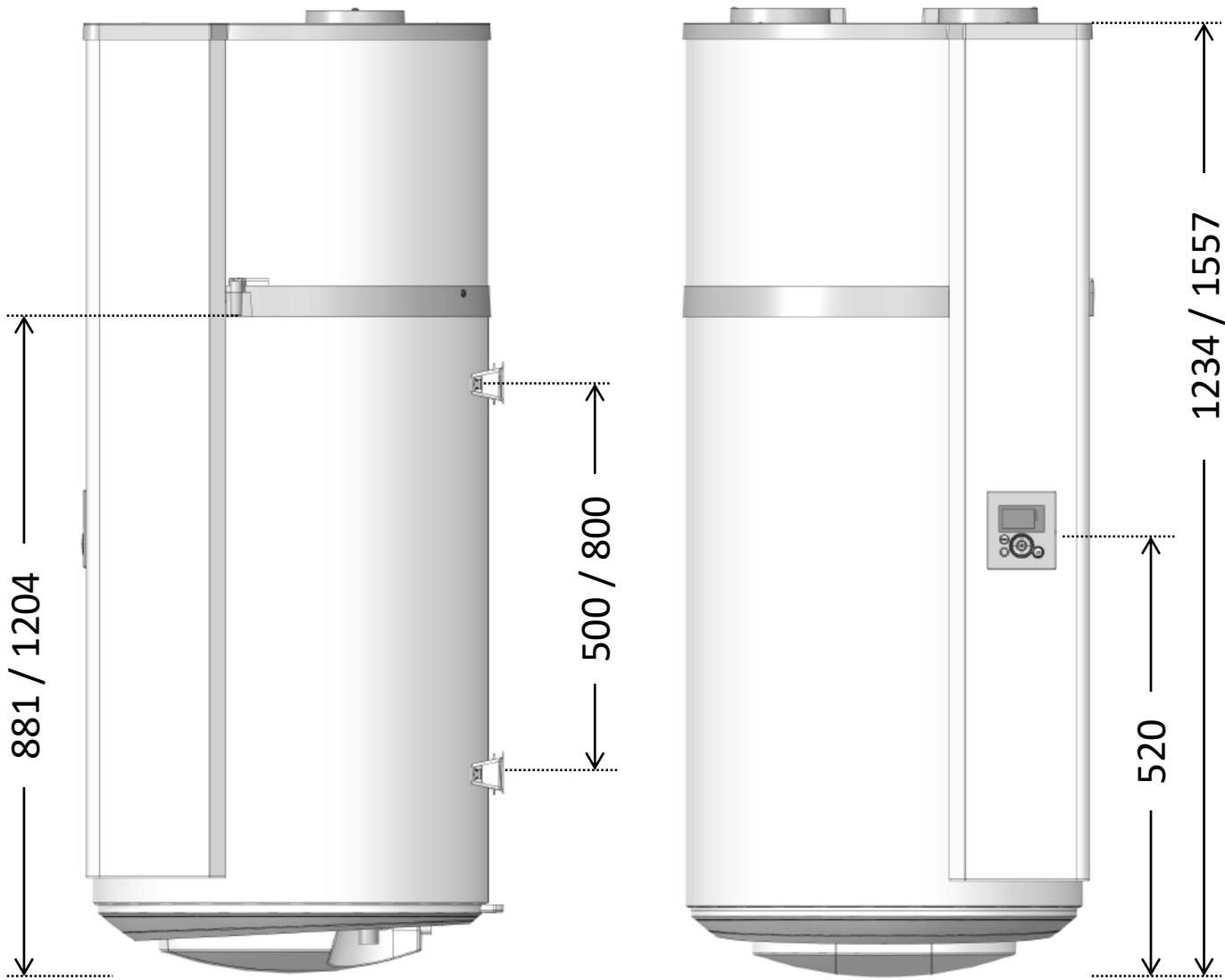
Prestazioni certificate con aria a 15°C (EN 16147)

Coefficiente di performance (COP)	-	2,75 - M	3,21 - L
Potenza assorbita in regime stabilizzato (P _{es})	W	18	21
Tempo di riscaldamento (t _h)	h.min	6h25	9h45
Temperatura di riferimento (T _{ref})	°C	52,5	53,1

(*) Secondo ISO 3744.

Questo dispositivo è conforme alla direttiva 2014/30/UE secondo la compatibilità magnetica, 2014/35/UE secondo il basso voltaggio, 2011/65/UE secondo la direttiva ROHS e secondo la regolamentazione della commissione delegata 2013/814/UE e supplemento 2009/125/EC regolamentazione per Ecodesign.»

7. Dimensioni



Installazione

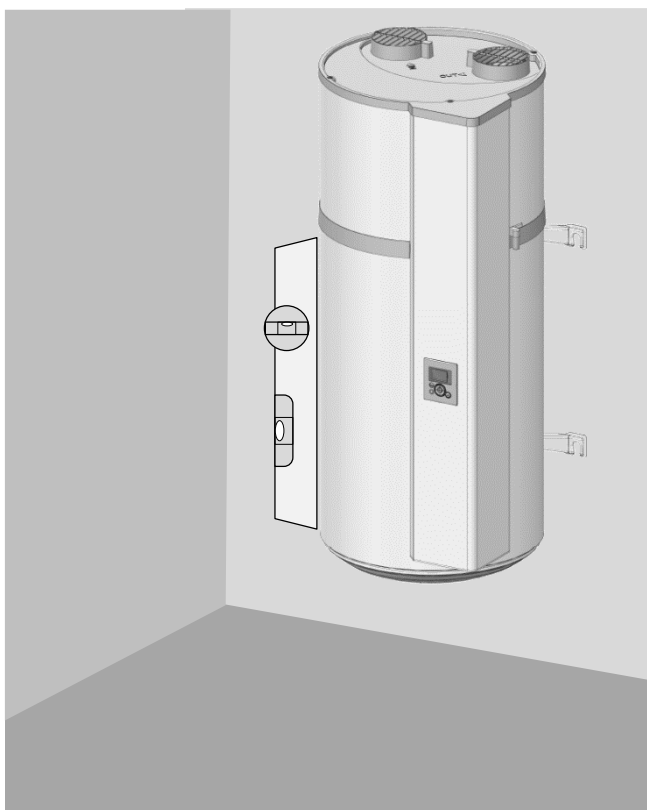
1. Posizionamento dell'apparecchio

- Collocare lo scaldacqua in un locale al riparo dal gelo.
- Posizionarlo il più vicino possibile alle utenze importanti.
- Accertarsi che l'elemento di supporto sia in grado di sostenere il peso dello scaldacqua pieno d'acqua.



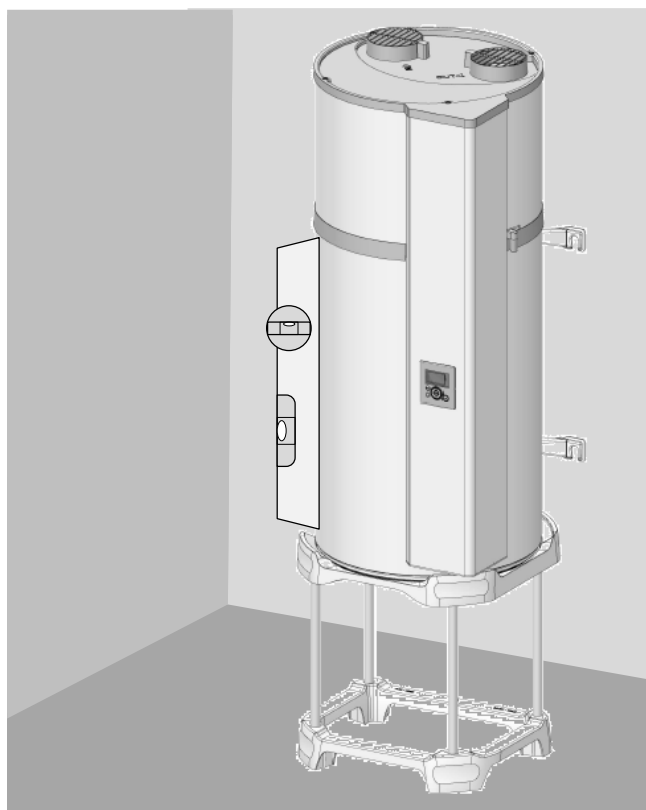
Installare tassativamente una vaschetta di ritenzione dell'acqua sotto lo scaldacqua quando quest'ultimo è posizionato sopra a locali abitati. È necessario prevedere uno scarico collegato alla rete fognaria.

Se il muro è portante (calcestruzzo, pietra, mattoni):



Ritagliare la dima riportata sulla confezione e utilizzarla per tracciare i fori. Procedere al fissaggio con bulloni \varnothing 10 mm o eseguire i fori per tasselli tipo MOLLY \varnothing 10 mm. Il muro deve sostenere un carico di almeno 300 kg.

Se il muro non è portante:



È obbligatorio disporre lo scaldacqua su un supporto (opzionale). Collocare lo scaldacqua sul supporto per tracciare i punti di fissaggio. Praticare i fori, quindi riposizionare lo scaldacqua. È obbligatorio procedere al fissaggio anti-rovesciamento utilizzando la staffa superiore (fissaggio almeno \varnothing 10 mm a seconda del muro).

2. Configurazioni vietate

- Scaldacqua che preleva l'aria da un locale riscaldato o un'aria contenente solventi o sostanze esplosive.
- Allacciamento sulla VMC o sul sottotetto.
- Rivestimento sull'aria esterna in aspirazione e ritorno dell'aria fresca all'interno.
- Allacciamento a un pozzo canadese.
- Scaldacqua installato in un locale contenente una caldaia a tiraggio naturale con scarico fumi all'esterno.
- Allacciamento aeraulico dell'apparecchio ad un asciugabiancheria.
- Installazione nei locali polverosi.
- Allacciamento alle cappe che evacuano l'aria grassa o inquinata.

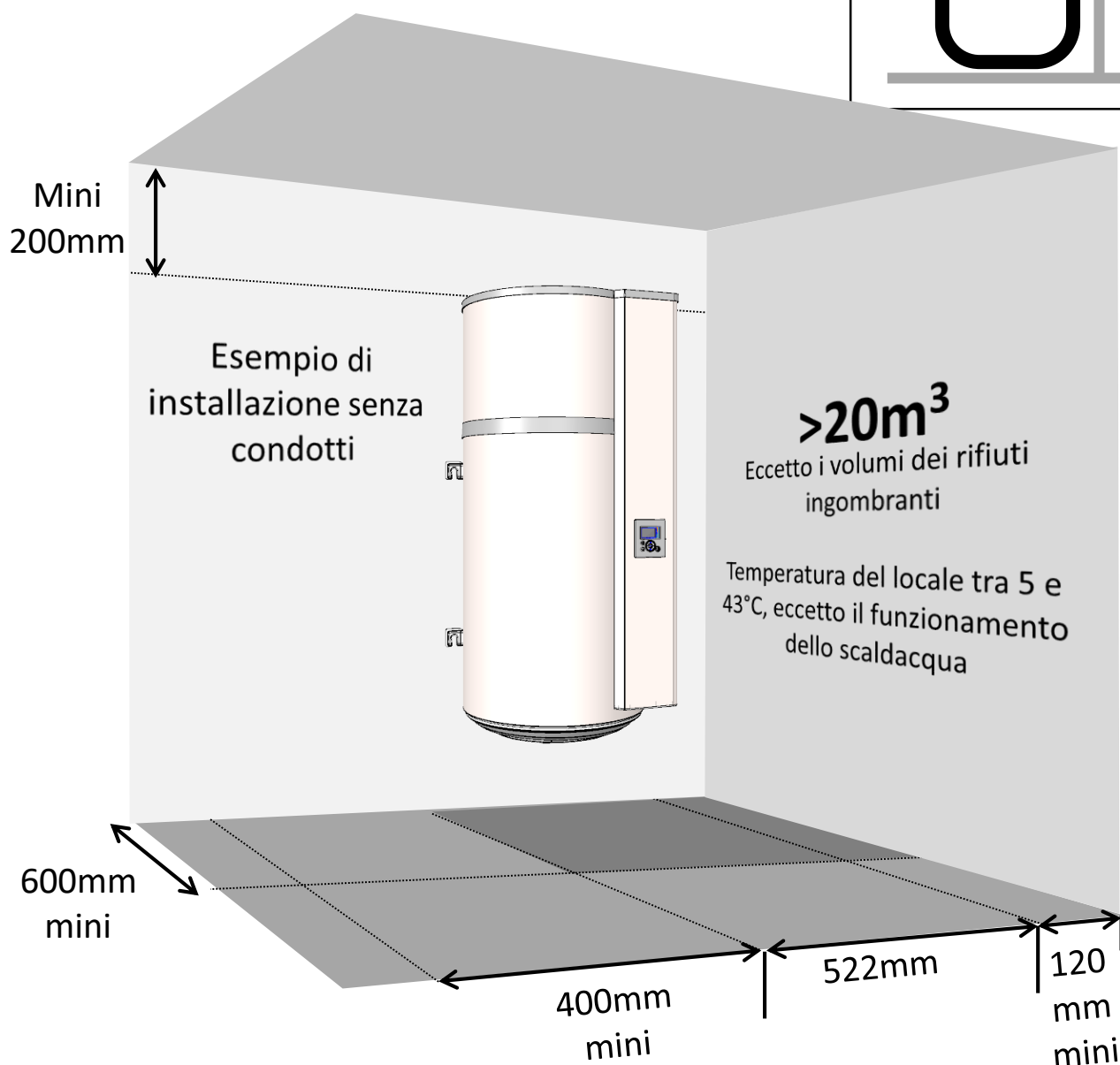
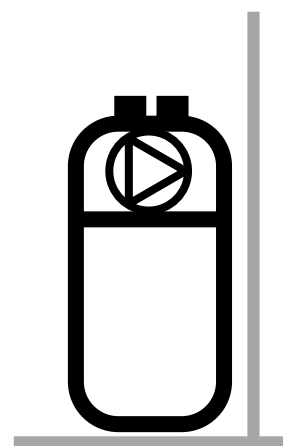
2. Installazione con configurazione senza canalizzazione

- ✓ Locale non riscaldato a temperatura superiore a 5° C e isolato dai locali riscaldati dell'abitazione.
- ✓ Posizionare l'impostazione "Canalizzazione" su "Interno/Interno"
- ✓ Locale consigliato = interrato o seminterrato, locale in cui la temperatura è superiore a 10°C tutto l'anno.

Esempi di stanze non riscaldate:

- Garage: recupero delle calorie gratuite liberate dal motore dell'automobile dopo lo spegnimento o da altri elettrodomestici in funzione.
- Lavanderia: deumidificazione della stanza e recupero delle calorie perse da lavatrici e asciugatrici.

Interno/Interno



 Rispettare il distanziamento minimo indicato per evitare un ricircolo d'aria.

 Rispettare uno spazio di 450 mm di fronte all'apparecchio elettrico, così da lasciare lo scaldacqua accessibile per le operazioni di manutenzione.

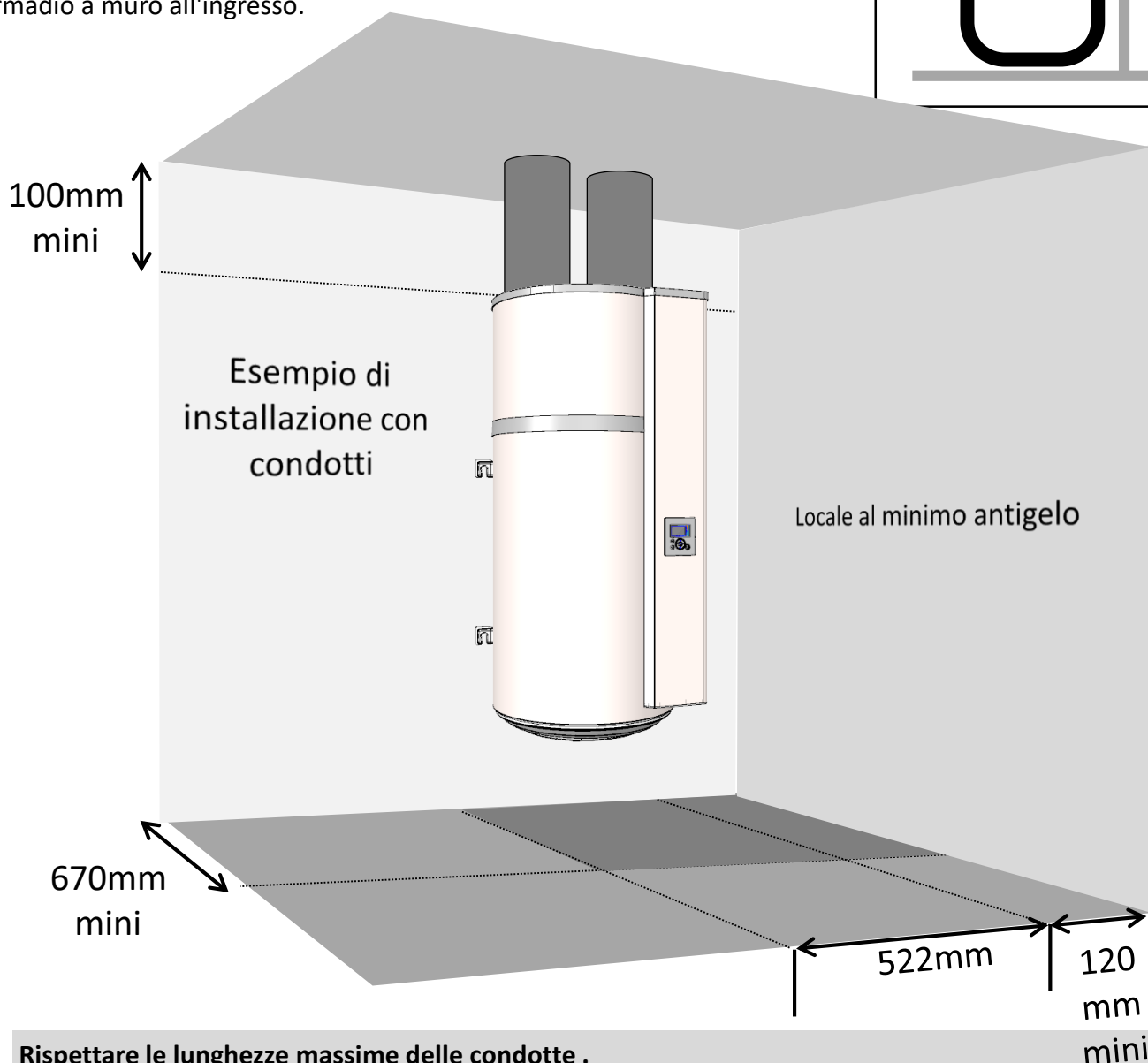
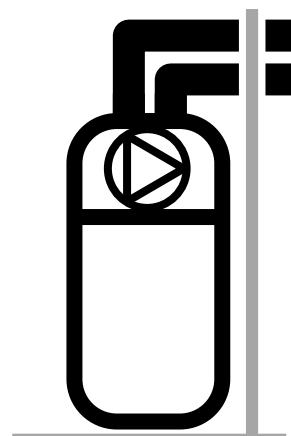
3. Installazione in configurazione con canalizzazione (2 condotti)

- ✓ Locale al minimo antigelo ($T > 1^{\circ}\text{C}$).
- ✓ Posizionare l'impostazione "Canalizzazione" su "Esterno/Esterno"
- ✓ Locale consigliato: volume abitabile (le dispersioni di calore dello scaldacqua non sono perse), in prossimità dei muri esterni. Evitare la vicinanza dello scaldacqua e/o delle condotte alle camere da letto per ragioni di comfort acustico.

Esempi di locali:

- Lavanderia,
- Cantina,
- Armadio a muro all'ingresso.

Esterno/Esterno



Rispettare le lunghezze massime delle condotte .

Utilizzare condotte rigide o semirigide coibentate.

Posizionare griglie presso gli ingressi e le uscite dell'aria per evitare l'intrusione di corpi estranei.

Attenzione: sono vietate le griglie di ingresso e uscita dell'aria a otturazione manuale



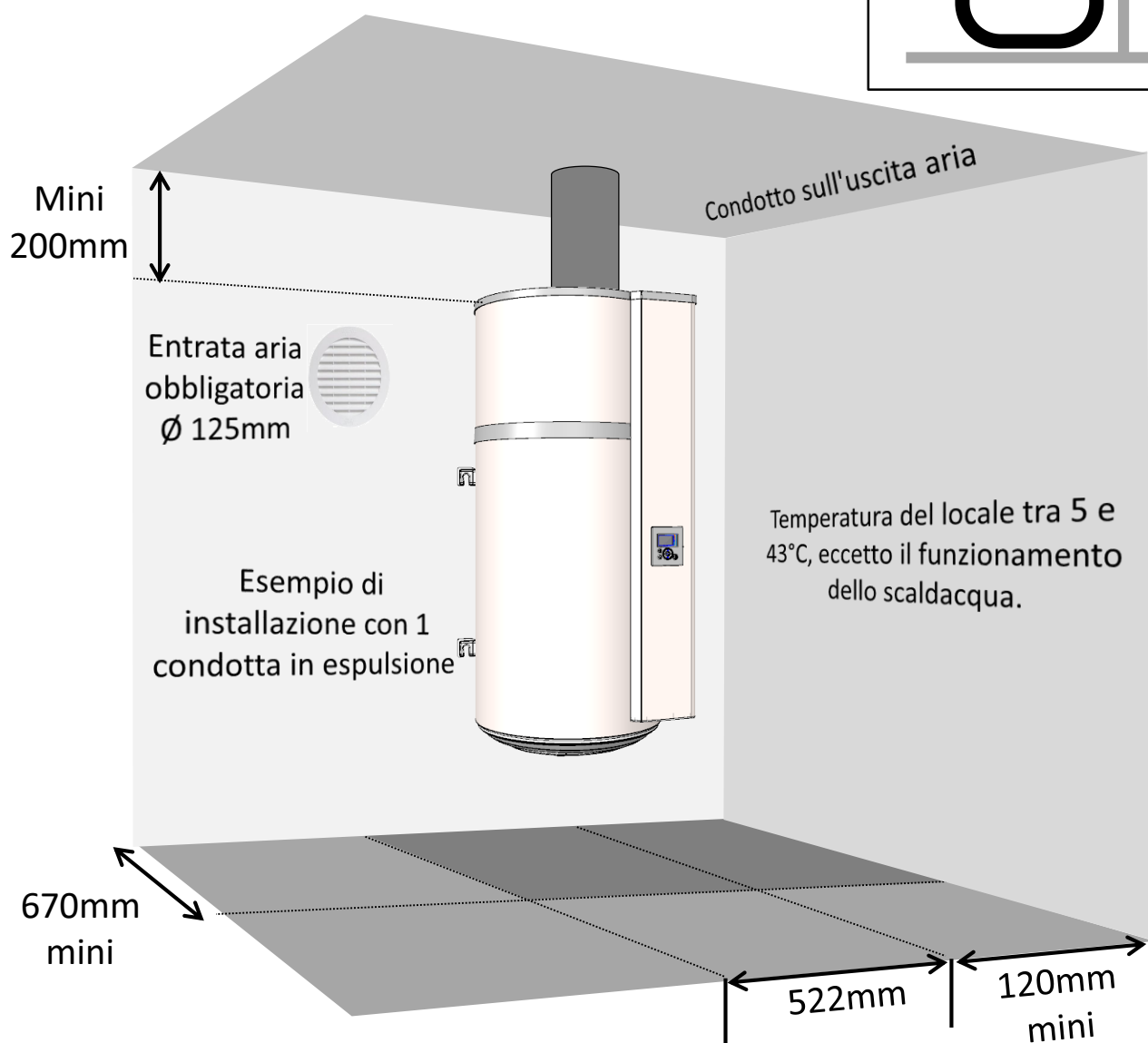
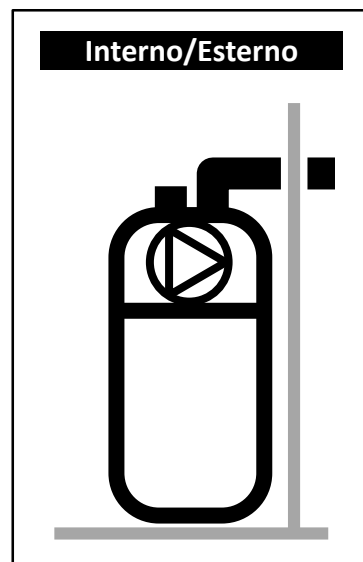
Rispettare uno spazio di 450 mm di fronte all'apparecchio elettrico, così da lasciare lo scaldacqua accessibile per le operazioni di manutenzione.

4. Installazione in configurazione semi-canalizzata (1 condotta rivestita)

- ✓ Locale non riscaldato a temperatura superiore a 5° C e isolato dalle stanze riscaldate dell'abitazione.
- ✓ Posizionare l'impostazione "Canalizzazione" su "Interno/Esterno"
- ✓ Locale consigliato = interrato o seminterrato, locale in cui la temperatura è superiore a 10°C tutto l'anno.

Esempi di locali:

- Garage: recupero di calorie gratuite liberate dal motore della vettura al momento della sosta dopo funzionamento o da altri elettrodomestici in funzione.
- Lavanderia: Deumidificazione del locale e recupero delle calorie perse da lavatrice e asciugatrice.



La messa in depressione del locale ad opera dell'espulsione d'aria all'esterno determina infiltrazioni d'aria al livello degli infissi (porte e finestre). Fare in modo che ci sia un ingresso per l'aria esterna (Ø125mm) per evitare che venga aspirata aria dall'ambiente riscaldato. In inverno l'aria che entra dalla presa d'aria può raffreddare il locale.



Rispettare uno spazio di 450 mm di fronte all'apparecchio, così da lasciare lo scaldacqua accessibile per le operazioni di manutenzione.

6. Collegamento idraulico



L'utilizzo del ricircolo sanitario è fortemente sconsigliato: tale metodologia provoca una destratificazione dell'acqua nel serbatoio e fa lavorare maggiormente sia la pompa di calore che la resistenza elettrica.

L'entrata dell'acqua fredda è indicata da un collare blu e l'uscita dell'acqua calda da un collare rosso. Sono filettati al passo gas diametro 20/27 (3/4").

Nelle regioni con acqua molto calcarea ($Th > 20^\circ f$), si consiglia di trattarla con un addolcitore, la durezza dell'acqua deve rimanere superiore a 8 $^\circ f$. L'addolcitore non costituisce deroga alla garanzia fatto salvo che sia omologato e regolato ai sensi dell'arte, verificato e sottoposto a manutenzione regolare.

6.1. Collegamento alla presa d'acqua fredda

Prima di procedere al collegamento idraulico controllare che le tubazioni della rete siano pulite.

È obbligatorio installare un dispositivo di sicurezza nuovo all'ingresso del bollitore (presa d'acqua fredda), conforme alle normative vigenti (in Europa EN 1487) e dalla pressione di 0.9 Mpa (9 bar). Prevedere eventualmente un vaso di espansione opportunamente dimensionato. Il dispositivo di sicurezza deve essere protetto dal gelo.

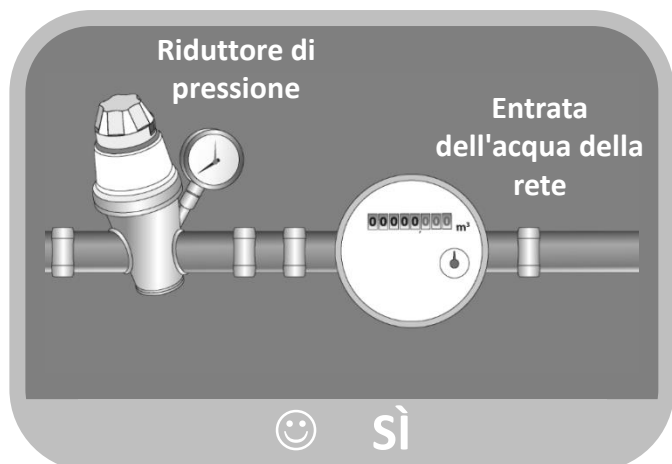
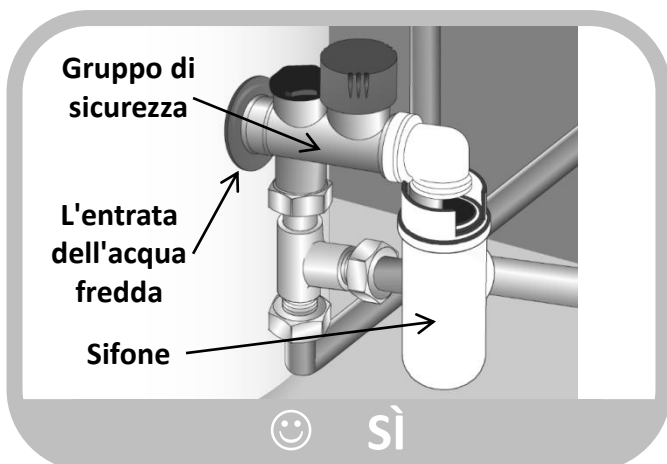
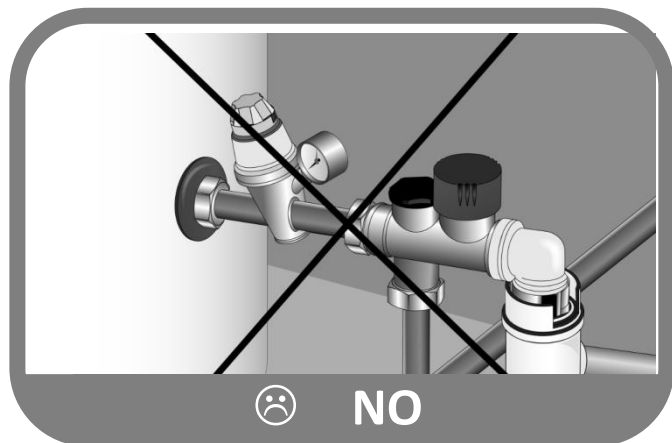


Nessun accessorio idraulico (valvola di intercettazione, riduttore di pressione...) dovrà essere posizionato tra il dispositivo di sicurezza e la presa d'acqua fredda del bollitore, fatta eccezione per una condotta in rame.

Può scolare acqua dal tubo di scarico del limitatore di pressione, il tubo di scarico deve essere posizionato all'aperto. Tutti gli impianti devono avere un rubinetto di arresto dell'alimentazione di acqua fredda a monte del gruppo di sicurezza.

Collegare il dispositivo di sicurezza a un tubo di scarico mantenuto in aria libera, in un ambiente esente da gelo e in pendenza continua verso il basso, per poter evacuare l'acqua di dilatazione durante il riscaldamento o in caso di scarico del bollitore. Le condutture utilizzate devono sostenere una temperatura di 100°C e una pressione di 1 Mpa (10 bar).

In presenza di pressione di alimentazione superiore a 0.5 Mpa (5 bar) è necessario un riduttore di pressione (non in dotazione). Il riduttore di pressione deve essere installato all'inizio della rete di distribuzione generale. È consigliabile una pressione da 0,3 a 0,4 MPa (3 a 4 bar.)



6.2. Collegamento alla presa d'acqua calda



Non collegare direttamente la presa d'acqua calda alle condutture in rame per evitare le coppie galvaniche ferro/rame (rischio di corrosione). È obbligatorio dotare la presa d'acqua calda di un collegamento dielettrico (in dotazione con l'apparecchio). La garanzia non potrà essere riconosciuta in caso di corrosione delle filettature verificatasi in assenza di questa protezione.

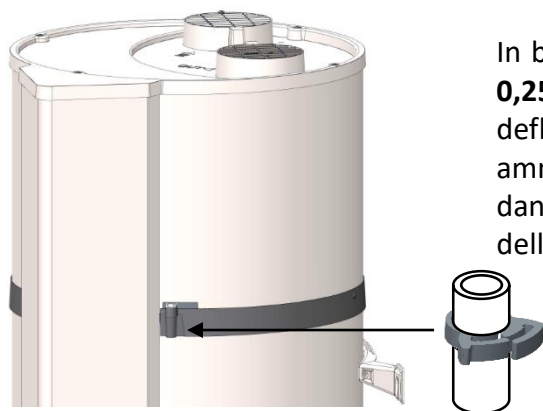


Nel caso in cui vengano utilizzate tubature realizzate con materiali di sintesi (es.: PEX), si consiglia vivamente di posizionare un regolatore termostatico all'uscita del bollitore. Esso dovrà essere regolato in base alle prestazioni del materiale utilizzato.

6.3. Evacuazione dei condensati



Il raffreddamento dell'aria in circolazione al contatto con l'evaporatore porta l'acqua contenuta nell'aria a condensarsi. Il deflusso dell'acqua di condensa sul retro della pompa di calore deve essere incanalato in tubi di plastica a partire dalla stessa pompa di calore perché sia possibile scaricare tali condensati.



In base all'umidità dell'aria, è possibile che si formino **fino a 0,25 l/h di condensati**. I condensati non devono essere fatti defluire direttamente nella fognatura poiché i vapori di ammoniaca provenienti dalla fognatura stessa potrebbero danneggiare le lamelle dello scambiatore di calore e le parti della pompa di calore.

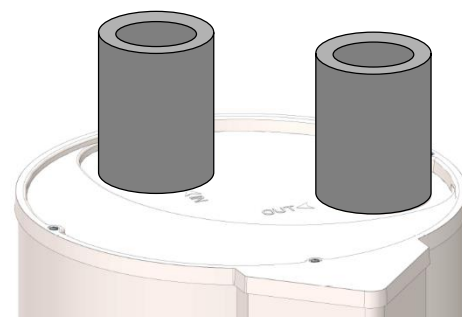
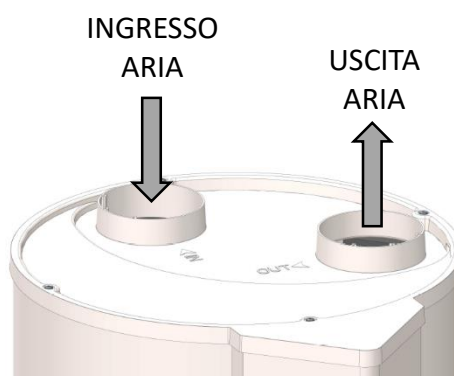
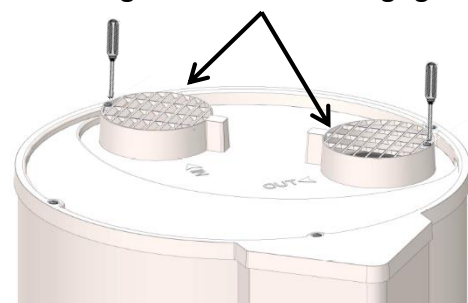


È pertanto obbligatorio munirsi di un sifone per il deflusso nelle acque reflue (non utilizzare in alcun caso il tubo fornito per ricavarne un sifone).

7. Collegamento aeraulico

Se il volume della stanza in cui si desidera installare il bollitore termodinamico è insufficiente, l'apparecchio può essere collegato a condotte d'aria dal diametro di 125 mm. Se le condotte d'aria non sono isolate, potrebbero essere soggette alla formazione di condensa quando l'apparecchio è in funzione. Pertanto, è obbligatorio optare per condotte d'aria isolate.

Per l'installazione dei condotti, è obbligatorio smontare le griglie.

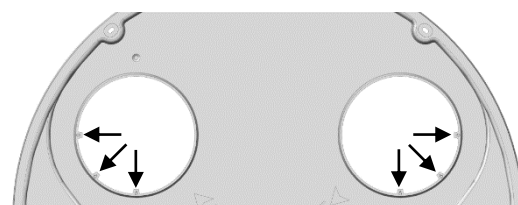


La perdita di carico totale delle condutture e degli accessori per l'evacuazione e l'aspirazione dell'aria **non deve superare 70Pa**. Il calcolo delle perdite di carico deve essere eseguito mediante strumenti di dimensionamento forniti dal costruttore e deve prendere in considerazione gli accessori relativi alle condotte.

Il cattivo stato delle condotte (schiacciamento, lunghezza o numero di gomiti eccessivi...) può determinare perdite di rendimento. **L'utilizzo di condotte flessibili è fortemente sconsigliato.**

Numero di gomiti 90°	Lunghezza totale condotta con ingresso e uscita a muro del catalogo	
	ALLUMINIO SEMI-RIGIDA	PEHD
0	10m	21m
1	8m	17m
2	6m	13m

In caso di installazione senza condotti, è possibile modificare l'orientamento delle griglie per orientare i flussi d'aria. A tal fine, svitare le griglie e riavvitarle in una delle altre 2 posizioni previste. È vietato orientare le griglie una verso l'altra.



8. Collegamento elettrico

Fare riferimento allo schema di collegamento elettrico della penultima pagina.



Il bollitore deve essere collegato elettricamente solo dopo essere stato riempito d'acqua. L'apparecchio è concepito per il collegamento elettrico con alimentazione permanente.

Il bollitore può essere allacciato unicamente a un circuito di corrente alternata monofase a 230V. Collegare il bollitore mediante un cavo rigido di conduttori di 1,5 mm² di sezione. Per l'installazione serviranno:

- Un dispositivo omipolare di sconnessione 16 A con apertura dei contatti di almeno 3 mm.
- Una protezione mediante disgiuntore differenziale da 30 mA.

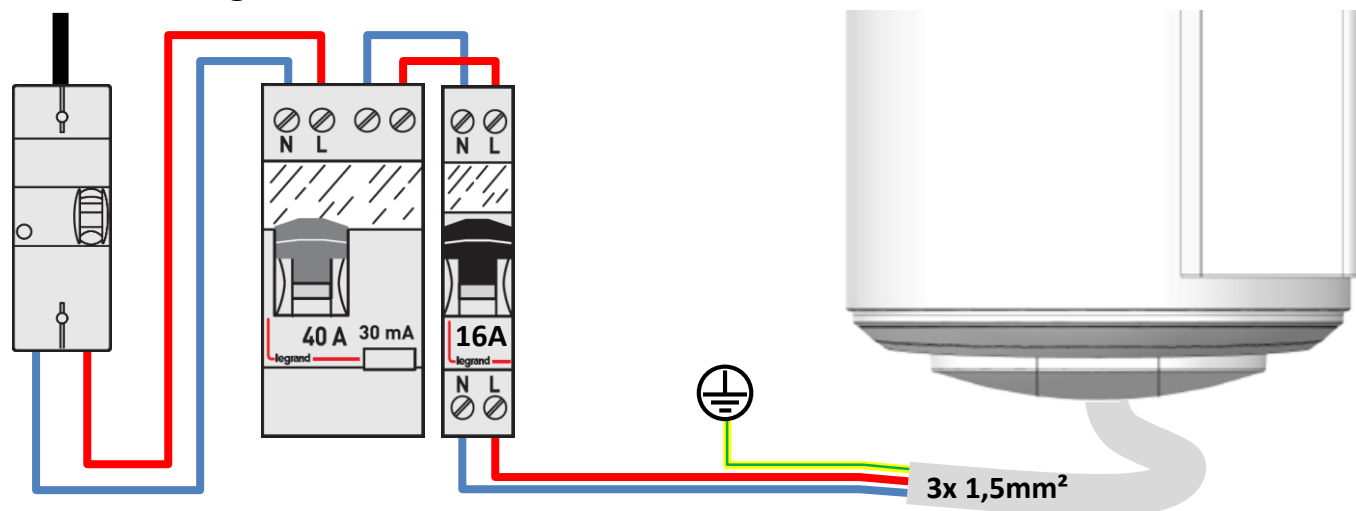
Se il cavo di alimentazione è danneggiato, dovrà essere sostituito dal fabbricante, dal servizio post-vendita o da personale con qualifiche simili al fine di scongiurare situazioni di pericolo.



Non alimentare mai direttamente l'elemento riscaldante.

Il termostato di sicurezza di cui è dotata l'integrazione elettrica non deve in alcun caso essere sottoposto a riparazioni al di fuori dai nostri stabilimenti. **Il mancato rispetto di questa clausola annulla i benefici della garanzia.** L'apparecchio deve essere installato nel pieno rispetto delle regole nazionali in materia di installazione elettrica.

Schema di collegamento elettrico



Il collegamento della presa di terra è obbligatorio.


9. Collegamento con un impianto fotovoltaico



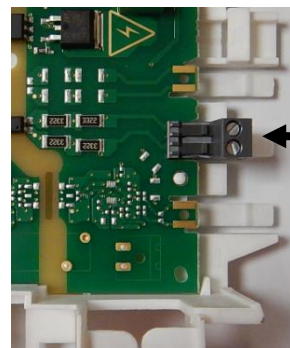
Prima di ogni intervento, staccare l'alimentazione elettrica.

Per accedere alla morsettiera cliente, riportarsi alle indicazioni smontaggio della copertura anteriore.

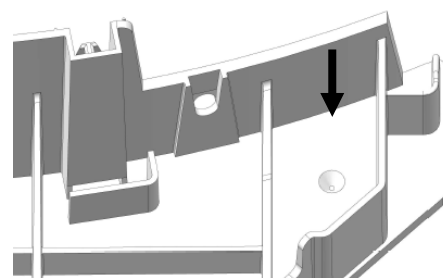
In caso di abbinamento a un sistema fotovoltaico, è possibile accumulare quasi gratuitamente l'energia prodotta dall'impianto sistema fotovoltaico sotto forma d'acqua calda al bollitore. Quando l'impianto fotovoltaico dispone di una quantità di energia sufficiente, l'inverter dell'impianto invia un segnale al bollitore termodinamico che attiva il funzionamento forzato della pompa di calore (modalità PV). In caso di interruzione del segnale dell'inverter, il bollitore termodinamico ritorna automaticamente alla modalità di funzionamento selezionata precedentemente.

In questa modalità, la temperatura di setpoint è impostata a 62° C (non regolabile) e sul display compare  .

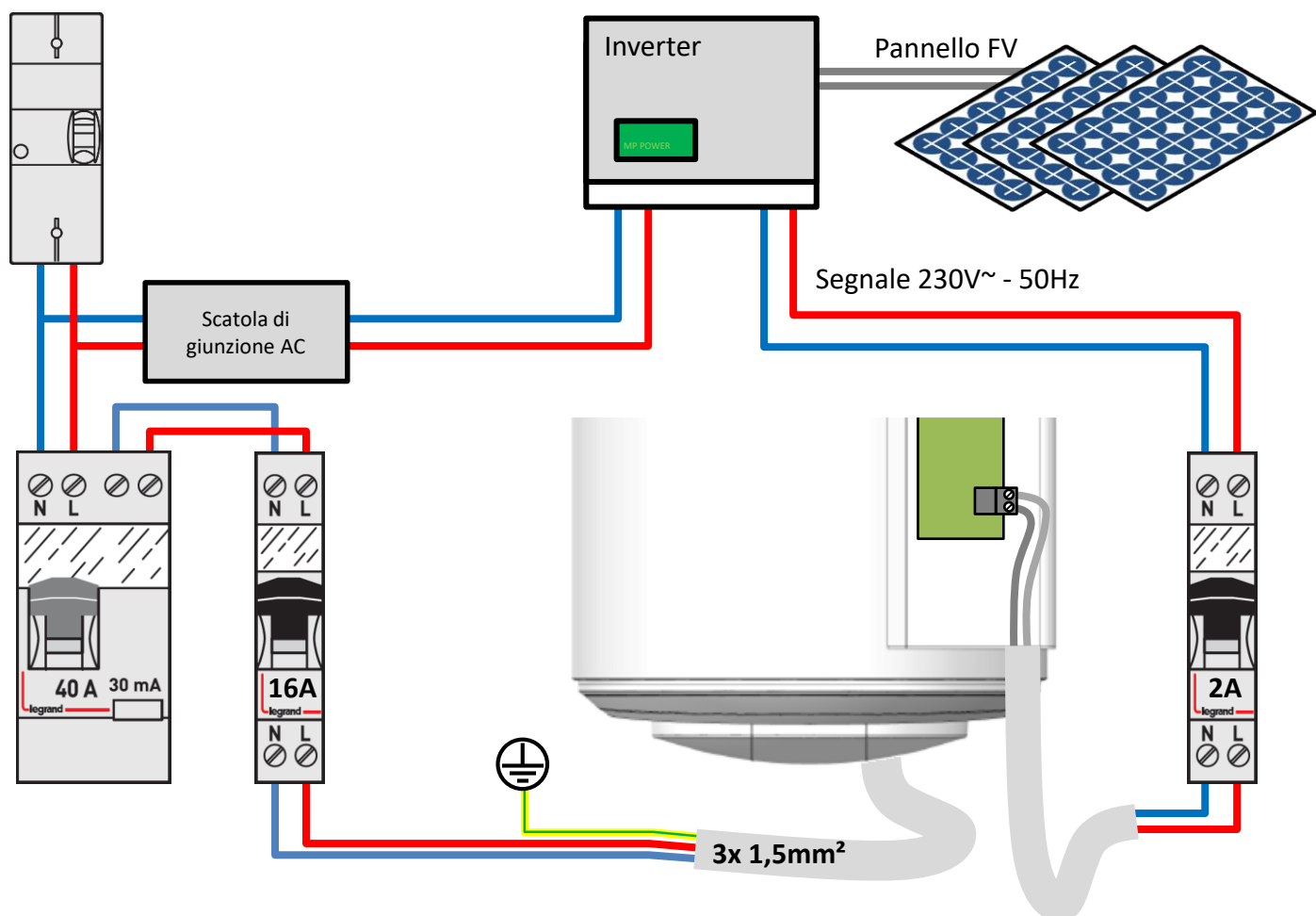
Il cablaggio della stazione fotovoltaica va eseguito sull'apposito connettore a vite (I1). Per passare il cavo di collegamento della stazione fotovoltaica, è necessario praticare un foro nel tappo inferiore; il punto in cui praticare il foro è contrassegnato.



I1
Collegamento fotovoltaico contatto (230V~)



Esempio di collegamento ad un impianto fotovoltaico:



Utilizzo

1. Messa in servizio

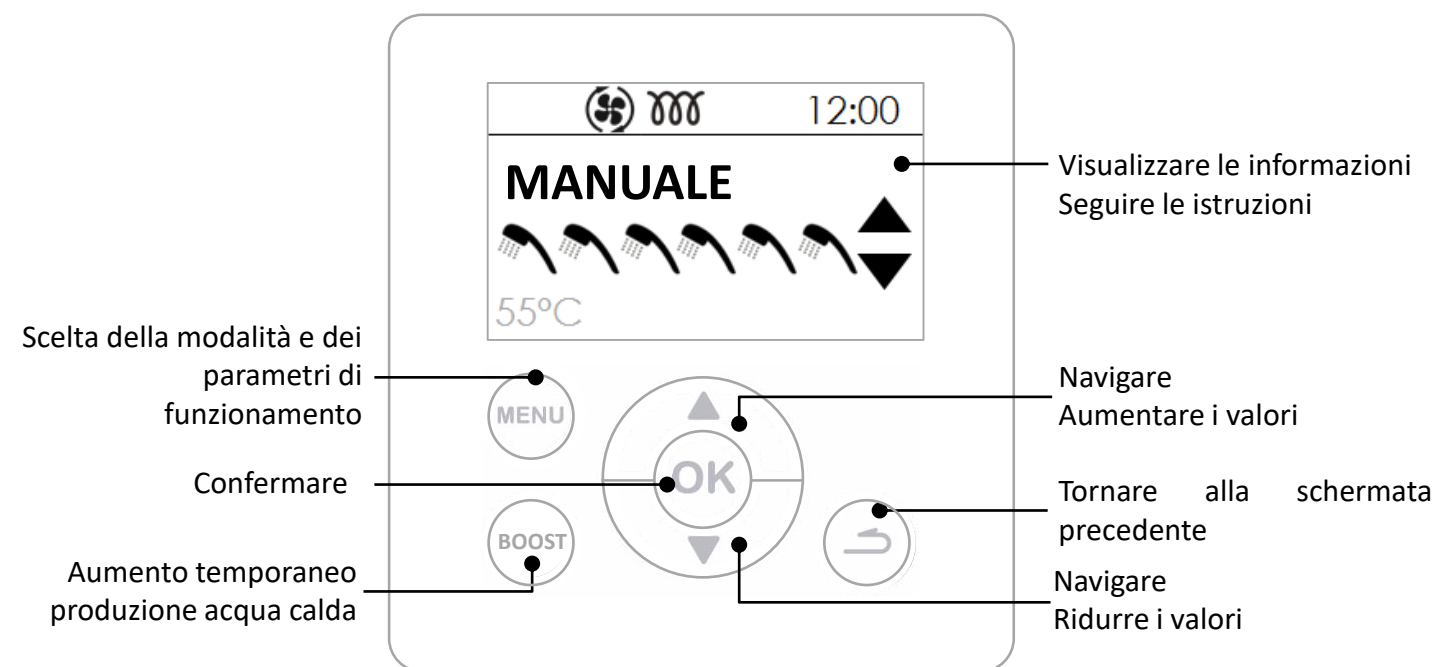
1.1. Riempimento del bollitore

- ❶ Aprire il rubinetto / i rubinetti dell'acqua calda.
- ❷ Aprire il rubinetto dell'acqua fredda posto sul dispositivo di sicurezza (accertarsi che la valvola di svuotamento del gruppo sia chiusa).
- ❸ Quando l'acqua raggiunge i rubinetti dell'acqua calda, chiuderli, il bollitore è pieno d'acqua.
- ❹ Verificare l'impermeabilità del raccordo alle tubazioni.
- ❺ Verificare il corretto funzionamento dei dispositivi idraulici aprendo la valvola di scarico del dispositivo di sicurezza per eliminare la presenza di eventuali residui all'interno della valvola di sfogo.

1.2. Prima messa in servizio



Se lo scaldacqua è stato inclinato, attendere almeno 1 ora prima della messa in servizio.



2. Descrizione dei simboli.



Setpoint acqua calda



Integrazione elettrica in funzione

BOOST

Avvio forzato registrato



Pompa di calore in funzione



Assenza registrata / in corso



Ciclo anti-legionella



Segnale fotovoltaico ricevuto



Attesa

3. Parametri da regolare in fase di installazione.

- **Lingua**
Impostazioni possibili in francese, inglese, olandese, spagnolo, portoghese, tedesco, italiano e polacco.

- **Data e ora**
Impostare il giorno poi confermare. Procedere nello stesso modo per il mese, l'anno, l'ora e i minuti.

- **Canalizz (funzionamento aeraulico)**

Questo parametro definisce il tipo di collegamento aeraulico realizzato:

Interno/Interno

Aspirazione e ritorno non collegati a condotte d'aria (aria ambiente)

Esterno/Esterno

Aspirazione e ritorno collegati a condotte d'aria (aria esterna)

Interno/Esterno

Ritorno collegato a una condotta d'aria (semi-canalizzata)

- **Interv riscaldamento**

Questo parametro definisce le fasce di autorizzazione di avvio della pompa di calore e dell'integrazione elettrica in funzione delle richieste di acqua calda:

PDC 24h / ELETT 24h

Avvio in qualunque momento della giornata,

PDC 24h / ELETT Prog

Avvio della pompa di calore in qualunque momento della giornata, avvio dell'integrazione elettrica nei periodi programmati.

PDC Prog / ELETT Prog

Avvio nei periodi programmati.

- **Anti-legionella**

Permette di attivare la funzione di disinfezione dell'acqua varie volte al mese.

La temperatura dell'acqua raggiunge i 62°C 1-4 volte al mese a seconda dell'impostazione desiderata.

- **Impianto PV**

Questo parametro permette di attivare l'accoppiamento dell'apparecchio con un impianto fotovoltaico. Questa modalità di funzionamento si traduce nell'avviamento forzato della pompa di calore quando lo scaldacqua riceve un segnale proveniente dall'impianto fotovoltaico. L'impostazione torna automaticamente alla modalità selezionata in precedenza dopo 30 min se il segnale dell'impianto fotovoltaico viene perso. Durante la ricezione del segnale la temperatura di setpoint è fissata automaticamente a 62°C (non regolabile).

4. Funzioni avanzate



I parametri avanzati sono accessibili in MODALITÀ INSTALLATORE.

Premere per 5 secondi i pulsanti MENU e FRECCIA IN SU.

Dopodiché accedere al menu

Impostazioni

- **Blocco**

Le modalità operative e le gamme di riscaldamento non sono accessibili.


- **Mod emergenza**

L'attivazione di questa modalità autorizza il funzionamento permanente solo con l'integrazione elettrica.

- **BOOST Elettricità aggiuntiva (integrazione elettrica)**

Permette di attivare o meno il supporto dell'integrazione elettrica. Se è disattivato, l'apparecchio non utilizzerà mai l'integrazione elettrica; in caso di temperature basse è allora possibile una carenza di acqua calda.

5. Scelta della modalità di funzionamento

La pressione sul tasto  permette di accedere al menu

Modalità



In modalità AUTO :

Questa modalità di funzionamento gestisce automaticamente la scelta dell'energia che permette il massimo del risparmio pur garantendo un comfort sufficiente in termini di acqua calda.

Lo scaldacqua analizza i consumi dei giorni precedenti per adattare la produzione di acqua calda in funzione delle necessità. Reagisce agli imprevisti per garantire l'acqua calda effettuando dei rilanci in giornata. Pertanto la temperatura di setpoint è regolata automaticamente tra 50 e 62°C in base al profilo di consumo.

Lo scaldacqua sceglie di preferenza la pompa di calore per funzionare. L'integrazione elettrica può essere selezionata automaticamente per garantire un volume sufficiente di acqua calda.

La modalità MANUALE:

Questa modalità permette di definire la quantità di acqua calda desiderata scegliendo il setpoint. Questo setpoint è anche rappresentato come equivalenza di numero di docce.

In modalità ECO non attiva, lo scaldacqua privilegia il funzionamento con pompa di calore da sola. Tuttavia, se la temperatura dell'aria è bassa o i consumi importanti, può essere autorizzata l'integrazione elettrica come supporto alla fine del riscaldamento per raggiungere la temperatura impostata.

In modalità ECO attiva, lo scaldacqua funziona solo con la pompa di calore con una temperatura dell'aria compresa tra -5 e +43°C. Pertanto l'integrazione elettrica non è autorizzata al momento del riscaldamento. Questa funzione ottimizza il risparmio ma può determinare carenze di acqua calda.

Indipendentemente dalla regolazione ECO, se la temperatura dell'aria supera le fasce di funzionamento, l'integrazione elettrica sarà selezionata automaticamente per garantire un volume sufficiente di acqua calda.

BOOST

Modalità BOOST : Questa modalità attiva la pompa di calore e l'integrazione elettrica simultaneamente al setpoint massimo di 62°C.



Modalità ASSENZA : Questa modalità mantiene la temperatura dell'acqua sanitaria sopra i 20°C utilizzando la pompa di calore. Le integrazioni elettriche possono essere attivate se la pompa di calore non è disponibile.

6. Visualizzare le informazioni

Visualizzare il risparmio energetico:

Permette di visualizzare il tasso di utilizzo della pompa di calore e dell'integrazione elettrica degli ultimi 7 giorni, degli ultimi 12 mesi, dalla messa in servizio.

Visualizzare i consumi elettrici:

Permette di visualizzare il consumo energetico in kw/ora, degli ultimi 7 giorni, degli ultimi 12 mesi, dalla messa in servizio.

Visualizzare il bilancio dei parametri:

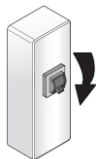
Permette di visualizzare tutte le impostazioni registrate nello scaldacqua.

Manutenzione, cura e riparazione

1. Consigli rivolti all'utente

È necessario svuotare lo scaldacqua se non può essere utilizzata la modalità assenza o quando l'apparecchio è messo fuori tensione. Procedere nel modo seguente:

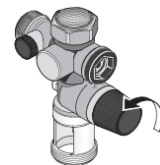
❶ Interrompere l'alimentazione.



❸ Aprire un rubinetto dell'acqua calda.

❷ Chiudere il rubinetto di ingresso dell'acqua fredda.

❹ Mettere la valvola di sicurezza in posizione di scarico.



2. Manutenzione.

Per mantenere le prestazioni dello scaldacqua si consiglia di effettuare una manutenzione regolare.

Per l'UTENTE:

Cosa	Quando	Come
Il gruppo di sicurezza	1-2 volte al mese	Manovrare la valvola di sicurezza. Controllare che lo scolo avvenga in maniera corretta.
Condizioni generali	1 volta al mese	Controllare le condizioni generali dell'apparecchio: nessun codice d'errore, nessuna perdita d'acqua a livello dei raccordi...



L'apparecchio deve essere messo fuori tensione prima di aprire i coperchi.

A cura del PROFESSIONISTA :

Cosa	Quando	Come
I condotti	1 volta l'anno	Controllare se lo scaldacqua è collegato ai condotti. Controllare che i condotti siano posizionate correttamente e non otturate.
Lo scarico della condensa	1 volta l'anno	Controllare che il tubo di scarico della condensa sia pulito.
I collegamenti elettrici	1 volta l'anno	Controllare che non ci siano fili allentati nei cablaggi interni ed esterni e che tutti i connettori siano al loro posto
L'integrazione elettrica	1 volta l'anno	Controllare che l'integrazione elettrica funzioni correttamente misurandone la potenza.
L'incrostazione	Ogni 2 anni	Se l'acqua di alimentazione dello scaldacqua è calcarea, effettuare una disincrostazione.

A cura del PROFESSIONISTA FRIGORISTA:

Cosa	Quando	Come
Lo scambio termico della PDC	Ogni 2 anni	Controllare lo scambio della pompa di calore.
Gli elementi della pompa di calore	Ogni 2 anni	Controllare che il ventilatore funzioni a due velocità e la valvola gas caldo.
L'evaporatore	Ogni 2 anni	Pulire l'evaporatore con un pennello di nylon e prodotti che non siano né abrasivi né corrosivi.
Il fluido refrigerante	Ogni 5 anni	Controllare la carica del fluido.

3. Diagnosi dei problemi

In caso di anomalia, assenza di riscaldamento o liberazione di vapore al momento del prelievo, interrompere l'alimentazione elettrica e rivolgersi all'installatore.



Le operazioni di riparazione devono essere realizzate esclusivamente da un tecnico.

3.1. Visualizzazione di codici d'errore.

L'allarme può essere sospeso o riattivato premendo OK .

Codice	Causa	Conseguenze	Soluzione
W.03	Sonda di temperatura dell'acqua (pozzetto) difettosa	Nessun riscaldamento possibile	Verificare i collegamenti o sostituire la sonda (riferimento A1)
W.07	Assenza d'acqua nel boiler o collegamento ACI aperto	Nessun riscaldamento	Mettere acqua nel boiler. Controllare il collegamento (riferimento AC) della filettatura, la conduttività dell'acqua.
W.09	Temperatura dell'acqua troppo alta (> 80°C)	Rischio di attivazione della sicurezza meccanica Nessun riscaldamento	Verificare i collegamenti e la posizione della sonda (riferimento A1) Verificare che l'integrazione non sia pilotata in maniera permanente Se necessario, riarmare la sicurezza meccanica e contattare l'installatore
W.15	Data e ora non impostati	Arresto PDC Se PROG	Immettere data e ora
W.19	Collegamento elettrico OV	Arresto completo	Verificare il collegamento elettrico alla rete. L'alimentazione deve essere permanente.
W.21	Sonda di temperatura ingresso aria difettosa	Arresto PDC Riscaldamento con integrazione elettrica	Verificare i collegamenti o sostituire la sonda (riferimento A2)
W.22	Sonde di temperatura evaporatore difettose	Arresto PDC Riscaldamento con integrazione elettrica	Verificare i collegamenti o sostituire le sonde evaporatore (riferimento A2) Verificare il corretto funzionamento del ventilatore
W.25	Allarme pressostato (difetto alta pressione)	Arresto PDC Riscaldamento con integrazione elettrica	Verificare che la temperatura dell'aria non abbia superato i 43°C Premendo il tasto modalità il difetto viene riarmato, contattare l'installatore
W.28	Malfunzionamento sbrinamento	Arresto PDC Riscaldamento con integrazione elettrica	Verificare i collegamenti o sostituire la bobina (riferimento T2) Verificare il funzionamento del ventilatore Premendo il tasto modalità il difetto viene riarmato, contattare l'installatore

Presentazione	Installazione	Utilizzo	Manutenzione	Garanzia
Codice	Causa	Conseguenze	Soluzione	
W.301	Riscaldamento PDC inefficace	Arresto PDC. Riscaldamento ELETT.	Verificare il carico. Verificare il funzionamento della ventilazione.	
W.302	Riscaldamento PDC inefficace	Arresto PDC. Riscaldamento ELETT.	Verificare il carico. Verificare il funzionamento della ventilazione.	
W.303	Pressostato difettoso	Arresto PDC. Riscaldamento ELETT.	Verificare il carico. Se il carico è completo, sostituire il pressostato.	
W.304	Deriva PDC	Arresto PDC. Riscaldamento ELETT.	Verificare il carico.	
W.305	Deriva scarto sonde	Arresto PDC. Riscaldamento ELETT.	Verificare i collegamenti (A2) e il posizionamento della sonda dell'aria e della sonda dell'evaporatore. Ove del caso, sostituire il fascio di sonde.	

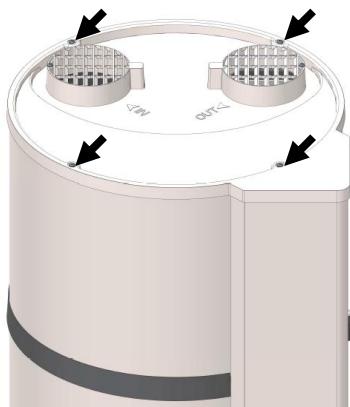
3.2. Diagnostica rapida dei guasti per i professionisti.

Tipo di guasto	Possibile causa	Diagnosi e soluzione
Acqua non calda a sufficienza	Temperatura di consegna su un valore troppo basso	Regolare la temperatura di consegna su un valore più alto. Fare riferimento al menu impostazioni.
	Elemento riscaldante o relativo cablaggio parzialmente fuori servizio.	Verificare la resistenza dell'elemento riscaldante sul connettore del fascio elettrico e il buono stato del fascio stesso
Nessun riscaldamento. No acqua calda.	Assenza di alimentazione elettrica del bollitore: fusibili, cablaggio, ecc...	Verificare che i cavi di alimentazione del bollitore siano in tensione
Scarsa portata del rubinetto dell'acqua calda.	Valvola di sicurezza danneggiata o incrostata.	Sostituire il dispositivo di sicurezza.
Continua perdita d'acqua al livello del gruppo di sicurezza al di fuori del periodo di riscaldamento.	Pressione della rete troppo alta.	Accertarsi che la pressione in uscita del contatore dell'acqua non superi i 0,5 MPa (5 bar), altrimenti installare un riduttore di pressione regolato sui 0,3 MPa (3 bar) all'inizio della rete di distribuzione generale dell'acqua.
L'integrazione elettrica non funziona.	Termostato elettrico difettoso. Elemento riscaldante difettoso.	Sostituire il termostato. Sostituire l'elemento riscaldante.

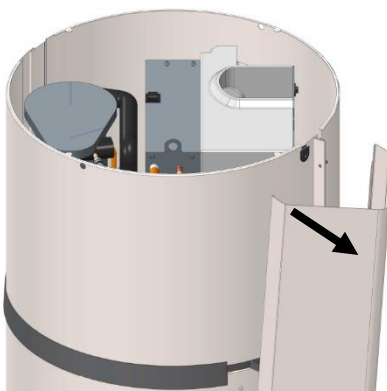
Tipo di guasto	Possibile causa	Diagnosi e soluzione
Fuoriuscita dei condensati.	Il bollitore non é correttamente livellato. Deflusso dei condensati ostruito.	Verificare che il bollitore sia posizionato su una superficie piana. Effettuare una pulizia (vedere il paragrafo “manutenzione da parte di un professionista autorizzato”). Verificare il sifone sul tubo di scarico.
Presenza di odori.	Il sifone non è presente. Non c'è acqua nel sifone.	Installare un sifone. Riempire il sifone.
Emissione di vapore in fase di spillamento.		Interrompere l'alimentazione elettrica e rivolgersi all'installatore.
Significativo rumore di ebollizione.	Presenza di calcare all'interno del bollitore.	Effettuare una disincrostazione.
Malfunzionamento di altra natura.		Contattare il servizio post-vendita per qualsiasi altro genere di malfunzionamento.

4. Apertura del prodotto per le operazioni di manutenzione.

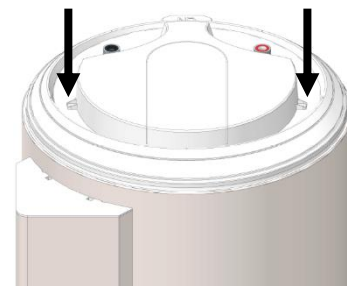
4.1. Accesso ai componenti elettronici :



Svitare le 4 viti del coperchio

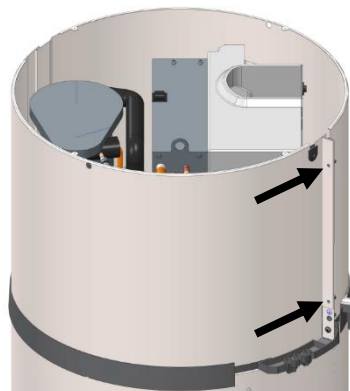


Sganciare la colonna tirandola, quindi estrarla dal tappo inferiore

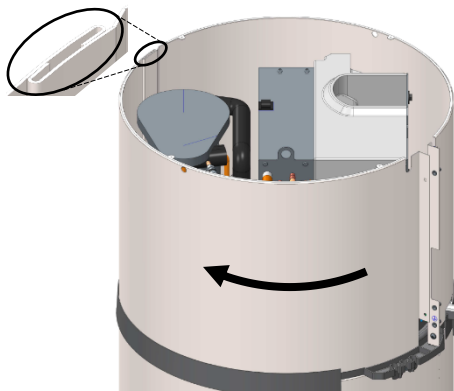


Svitare le 2 viti del coperchio

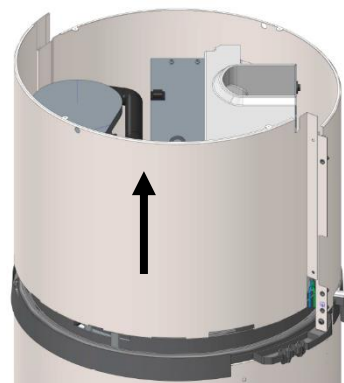
4.2. Accesso al compartimento della pompa di calore :



Svitare le 2 viti del coperchio anteriore

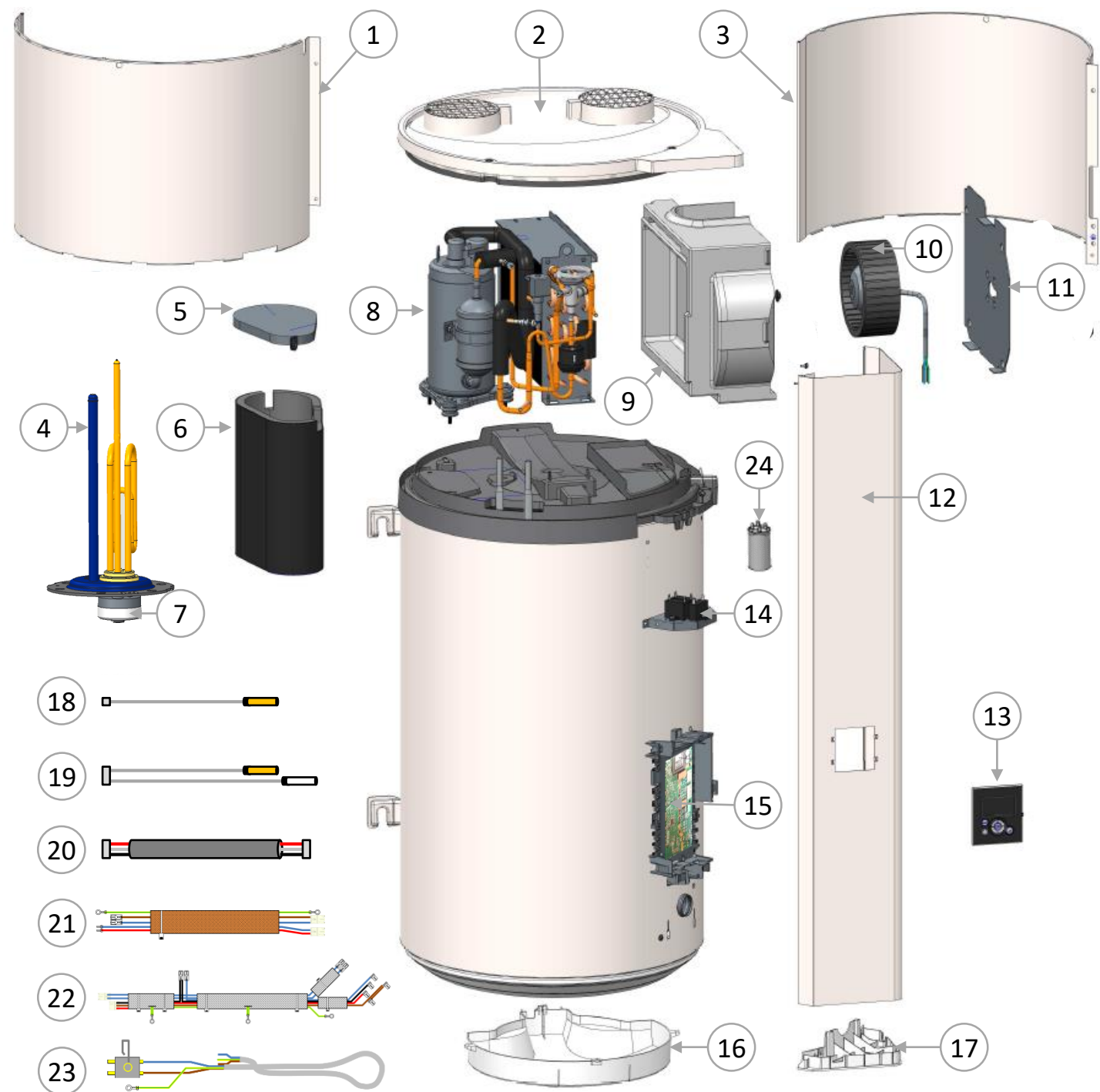


Sbloccare il coperchio con un movimento di rotazione a sinistra.



Rimuovere il coperchio sollevandolo.

5. Nomenclatura



1 Coperchio frontale

2 Coperchio

3 Copertura posteriore

4 Elemento riscaldante

5 Coperchio involucro

6 Involucro compressore

7 Termostato

8 Compressore

09 Involucro ventilatore

10 Ventilatore

11 Piastra di supporto ventilato.

12 Colonna frontale

13 Gruppo di comando

14 Condensatore 1,5-2,5-2,7µF

15 Scheda di regolazione

16 Tappo

17 Tappo nella parte bassa

18 Cavetteria 1 sonda acqua

19 Cavetteria 2 sonde PDC

20 Cavetteria interfaccia

21 Cavetteria ACI+integraz.elett

22 Cavetteria compressore

23 Cavetteria ventil+morsettier.

24 Condensatore 10µF

Garanzia

1. Campi di applicazione della garanzia

Sono escluse dalla garanzia le anomalie dovute a:

- **Condizioni ambientali anormali:**

- Danni di varia natura provocati da urti o cadute verificatesi nel maneggiare l'apparecchio una volta lasciata la fabbrica.
- Posizionamento dell'apparecchio in un ambiente esposto a gelo o intemperie (ambienti umidi, mal ventilati o aggrediti da agenti esterni).
- Utilizzo di acqua che presenti agenti aggressivi quali quelli definiti in Francia dal DTU Plomberie 60-1 additif 4 –tasso di cloruri, solfati, calcio, resistività e TAC).
- Pressione dell'acqua superiore a 0,5 MPa (5 bar).
- Alimentazione elettrica che presenta significativa sovratensione (rete, fulmine...).
- Danni risultanti da problemi non individuabili in ragione del luogo di collocazione (luoghi di difficile accesso) e che avrebbero potuto essere evitati da un immediato intervento di riparazione.

- **Installazione non conforme alle istruzioni, alle normative e alle regole dell'arte, per esempio:**

- Assenza o montaggio errato di un dispositivo di sicurezza nuovo, modifica della relativa taratura...
- Assenza di manicotti (di isolamento, in acciaio o in ghisa) sui tubi di raccordo dell'acqua calda, possibile causa di corrosione degli stessi.
- Collegamento elettrico difettoso: scorretta messa a terra, cavi dalla sezione insufficiente, collegamento in cavi flessibili senza terminale in metallo, mancato rispetto degli schemi di collegamento forniti dal Fabbricante.
- Accensione dell'apparecchio senza averne prima effettuato il riempimento (riscaldamento a secco).
- Posizionamento dell'apparecchio non conforme alle avvertenze.
- Corrosione esterna dovuta a cattiva impermeabilizzazione delle tubature.

- **Mancata manutenzione:**

- Incrostamento anormale degli elementi riscaldanti o dei dispositivi di sicurezza.
- Mancata manutenzione del dispositivo di sicurezza, causa di sovrappressione.
- Mancata pulizia dell'evaporatore e dello scarico dei condensati.
- Modifica della condizione originale delle attrezzature senza il consenso del fabbricante o utilizzo di ricambi diversi da quelli indicati dallo stesso.



Un apparecchio che si presume essere all'origine di un sinistro deve rimanere sul posto a disposizione dei periti; la vittima di un sinistro deve informare la sua assicurazione.

2. Condizioni di garanzia

Il bollitore deve essere installato da personale abilitato, nel rispetto delle regole dell'arte, delle norme in vigore e delle indicazioni dei nostri servizi tecnici.

L'uso dell'apparecchio dovrà rientrare nella norma; il bollitore dovrà inoltre essere sottoposto a regolare manutenzione da parte di uno specialista.

In queste condizioni, la nostra garanzia viene esercitata mediante sostituzione o fornitura gratuita al Distributore o all'Installatore autorizzato dei pezzi che i nostri servizi hanno identificato come difettosi o, se necessario, dell'intero apparecchio. Saranno esclusi i costi di manodopera, di trasporto e delle indennità per l'estensione della garanzia.

La garanzia ha effetto a partire dalla data di acquisto (fa fede la fattura di acquisto). In assenza di un documento giustificativo, si farà riferimento alla data di fabbricazione indicata sull'etichetta segnaletica del bollitore protratta di sei mesi.

La data di cessazione della garanzia del ricambio o del bollitore sostitutivo (in garanzia) corrisponde a quella del pezzo o del bollitore originali.

NOTA: Le spese o i danni dovuti a un'installazione errata (gelo, dispositivo di sicurezza non collegato allo scarico acqua, assenza di vasca di recupero, ad esempio) o a difficoltà di accesso non saranno imputabili al fabbricante.

Le disposizioni delle presenti condizioni di garanzia non escludono che l'acquirente possa beneficiare della garanzia legale per i difetti e i vizi nascosti la quale trova applicazione in tutti i casi, conformemente all'articolo 1641 e successivi del codice civile.

La fornitura dei pezzi di ricambio necessari per l'utilizzo dei nostri prodotti è garantita per un periodo di 7 anni dalla data di produzione dello stesso.



Il malfunzionamento di un componente non giustifica in alcun caso la sostituzione dell'apparecchio. Sostituire il pezzo difettoso.

GARANZIA :

Bollitore (serbatoio, corpo scaldante, parte elettrica ed elettronica): 5 anni.

Pompa di calore: 2 anni (eccettua sonda 5 anni).

TERMINE DEL CICLO DI VITA:

- Prima di smontare l'apparecchio metterlo fuori tensione e svuotarlo.
- La combustione di alcuni componenti può rilasciare gas tossici, non incenerire l'apparecchio.
- Il fluido refrigerante presente nell'apparecchio non deve mai essere rilasciato nell'atmosfera. È formalmente vietata qualsiasi operazione di degasaggio.
- Ambiente: Non smaltite l'apparecchio nei rifiuti ordinari ma depositatelo in un punto di raccolta adatto dove potrà essere riciclato.



Il GWP (*Global Warming Potential*) del R134a è di 1430.

Bewaar deze handleiding, zelfs na de installatie van het product

WAARSCHUWING

Dit apparaat is niet geschikt om te worden gebruikt door personen (kinderen inbegrepen) met verminderde lichamelijke, zintuigelijke of geestelijke vermogens of door personen zonder ervaring of kennis behalve in het geval zij door degene die voor hun veiligheid verantwoordelijk is, in het oog worden gehouden of vooraf de nodige instructies hebben gekregen met betrekking tot het gebruik van het apparaat.

De kinderen moeten in het oog gehouden worden om te voorkomen dat zij met het apparaat gaan spelen.

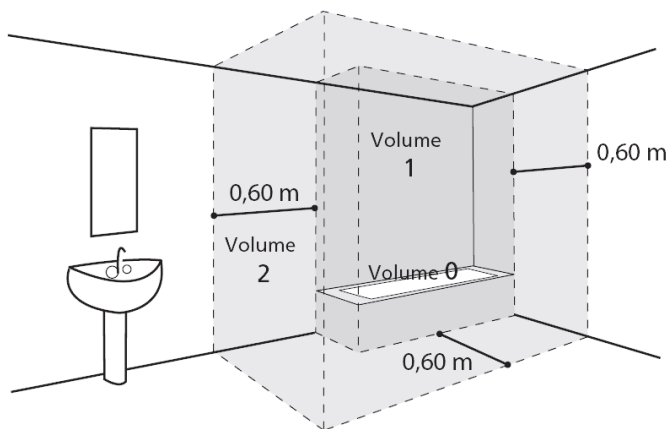
Dit apparaat mag niet worden gebruikt door kinderen onder de 8 jaar of door personen met beperkte sensorische of geestelijke capaciteiten of met weinig ervaring en onvoldoende kennis, tenzij dit niet geschiedt onder het toezicht of volgens de gebruiksaanwijzingen van een persoon die verantwoordelijk is voor hun veiligheid. De kinderen moeten altijd gecontroleerd worden zodat zij niet met het apparaat spelen. De reiniging of het onderhoud van het apparaat mag niet door kinderen zonder toezicht gebeuren.

INSTALLATIE

OPGELET : Zwaar product dat met zorg moet worden behandeld.

1. Installeer het toestel in een vorstvrije ruimte. De vernieling van het toestel door overdruk, te wijten aan de blokkering van de veiligheidsgroep valt buiten de garantie.
2. Controleer vóór de bevestiging of de muur sterk genoeg is om het gewicht van het met water gevulde toestel te dragen.
3. Als het toestel wordt opgesteld in een ruimte of op een plaats waar de omgevingstemperatuur constant meer dan 35°C bedraagt, is een ventilatiesysteem voor dit lokaal noodzakelijk.
4. Het toestel op een toegankelijke plaats installeren.
5. Laat voor de eventuele vervanging van het verwarmingselement onder de uiteinden van de buizen van de boiler een ruimte vrij van 450 mm.

6. Raadpleeg de installatieafbeeldingen in het tabblad "Installatie". De afmetingen van de benodigde ruimte voor de correcte installatie van het toestel staan in het tabblad "Installatie".



7. Dit product is bedoeld voor gebruik tot aan een maximale hoogte van 2000m.

De luchtin- en uitlaat van het product niet dichtmaken, afdekken of belemmeren.

Wanneer de boiler geïnstalleerd wordt in een verlaagd plafond, op zolder of boven woonruimtes is de installatie van een retentiebak onder de boiler verplicht. Een op de riolering aangesloten afvoer is noodzakelijk.

HYDRAULISCHE AANSLUITING

Verplicht een nieuwe veiligheidsgroep installeren op de wateringang van de boiler die de geldende normen respecteert (in Europa EN 1487), met een drukbereik van 0.7 MPa (7 bar) en een diameter van 3/4". De veiligheidsgroep moet tegen vorst beschermd worden.

Er is een reduceerventiel (niet meegeleverd) nodig als de toevoerdruk hoger is dan 0,5 MPa (5 bar) - die op de hoofdaansluiting aangesloten dient te worden.

Sluit de veiligheidsgroep aan op een afvoerpijp, met toegang tot vrije lucht, in een vorstvrije omgeving, met een continue neerwaartse helling, voor de afvoer van het water bij uitzetting tijdens opwarming of van het water bij aftapping van de boiler.


Tussen de veiligheidsgroep en de koudwateringang van de boiler mag geen enkel orgaan gemonteerd worden (afsluiter, reduceerklep...).

Sluit de warmwataansluiting vertrekkende van de boiler niet rechtstreeks aan op de koperen leidingen. Het is verplicht een diëlektrische aansluiting hier te plaatsen (meegeleverd bij het apparaat).

In geval van corrosie van de schroefdraad van de warmwataansluiting waarop deze bescherming niet is aangebracht, is onze garantie niet geldig.

ELEKTRISCHE AANSLUITING

De stroom verbreken voor gelijk welke werkzaamheid. De kap afnemen. De installatie moet stroomopwaarts van de boiler, een omnipolige verbrekingsinrichting hebben (zekering, stroomonderbreker) (differentieelschakelaar van 30 mA).

De aarding is verplicht. Een speciaal contact  is hiervoor voorzien. In Frankrijk is het verboden een product aan te sluiten met kabel op het stopcontact.

ONDERHOUD - REPARATIE

Ledigen : Schakel de stroom en de toevoer van koud water af, open de warm water kranen en manipuleer vervolgens de afvoerklep van de veiligheidsgroep.

Eenmaal per maand moet de afvoerklep van de veiligheidsgroep geactiveerd worden om verkalking te voorkomen en te controleren dat deze niet geblokkeerd is.

Wanneer de voedingskabel beschadigd is, moet hij, om gevaar te vermijden, vervangen worden door de fabrikant, zijn klantenservice of personen met een gelijkaardige kwalificatie.

Deze bijsluiter is ook beschikbaar bij de klantendienst (zie gegevens op het apparaat).

Inhoudsopgave

PRESENTATIE VAN HET PRODUCT	135
1. Veiligheidsinstructies	135
2. Transport en opslag	135
3. Inhoud van de verpakking	135
4. Behandeling	136
5. Werkingsprincipe	136
6. Technische eigenschappen	137
7. Afmetingen	138
INSTALLATIE	139
1. Plaatsing van het product	139
2. Verboden configuraties	139
3. Installatie en configuratie zonder luchtkanaal.	140
4. Installatie en configuratie met twee luchtkanalen.	141
5. Installatie en configuratie met één luchtkanaal op uitlaat.	142
6. Aansluiten van hydraulische leidingen	143
7. Aansluiten van luchtkanalen	144
8. Aansluiten van elektrische kabels	145
9. Aansluiten op een fotovoltaïsche station	146
GEBRUIK	147
1. Indienstname	147
2. Beschrijving van de pictogrammen	147
3. De instellingen van de installatie	148
4. Geavanceerde functies	148
5. Keuze van de werkingsmodus	149
6. Informatie weergeven	149
ONDERHOUD	150
1. Advies voor de gebruiker	150
2. Onderhoud	150
3. Storingsdiagnose	151
4. Toegang tot de warmtepomp	153
5. Nomenclatuur	154
GARANTIE	155
1. Garantiedekking	155
2. Garantievoorwaarden	156

Presentatie van het product

1. Veiligheidsinstructies

De installatie en de indienstname van de thermodynamische warmtepompboiler kan gevaar opleveren door de hoge druk en onderdelen die onder spanning staan.

De thermodynamische warmtepompboiler moet worden geïnstalleerd, in gebruik worden genomen en worden onderhouden door personeel dat hier specifiek voor is opgeleid en gekwalificeerd.

2. Transport en opslag



Het product mag aan één zijde onder een hoek van 90° worden geplaatst. Deze zijde wordt duidelijk aangegeven op de verpakking van het product met een etiket. Het is verboden om het product op de andere zijden te leggen. Wij zijn niet verantwoordelijk voor fouten in het product als gevolg van het transport of de hantering van het product die niet is uitgevoerd volgens onze aanbevelingen.

3. Inhoud van de verpakking

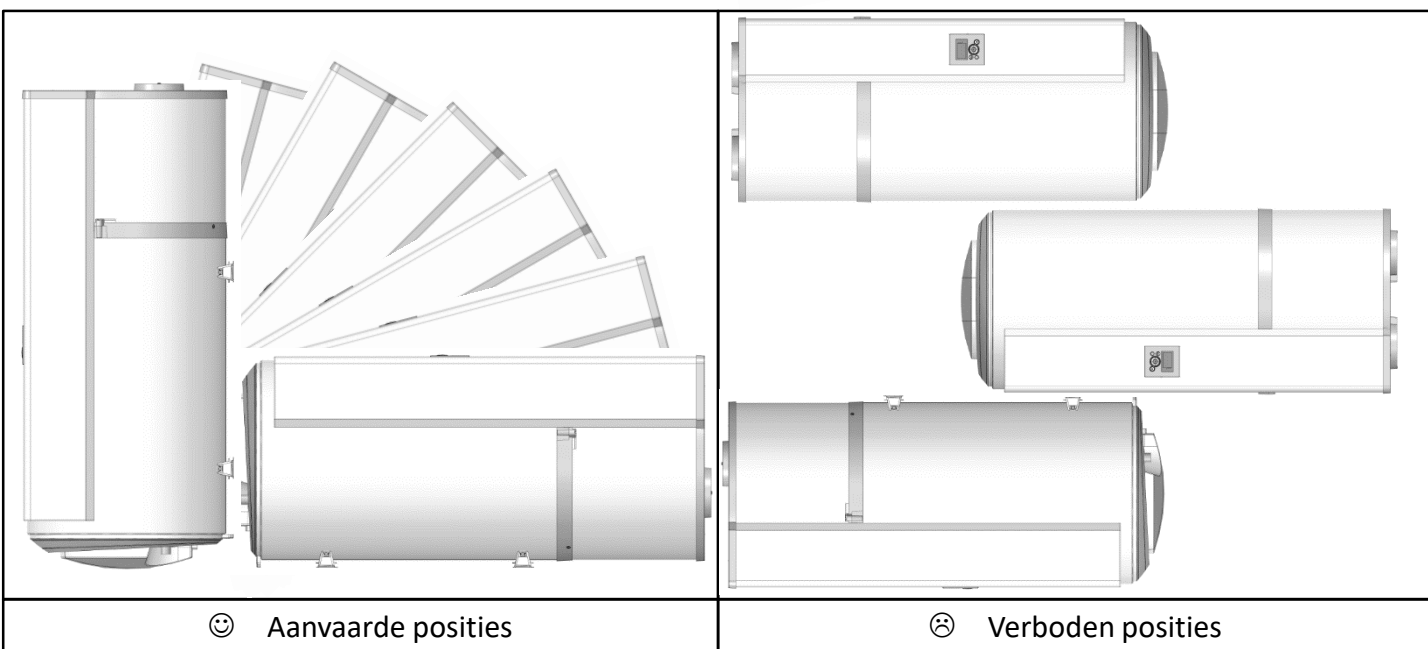
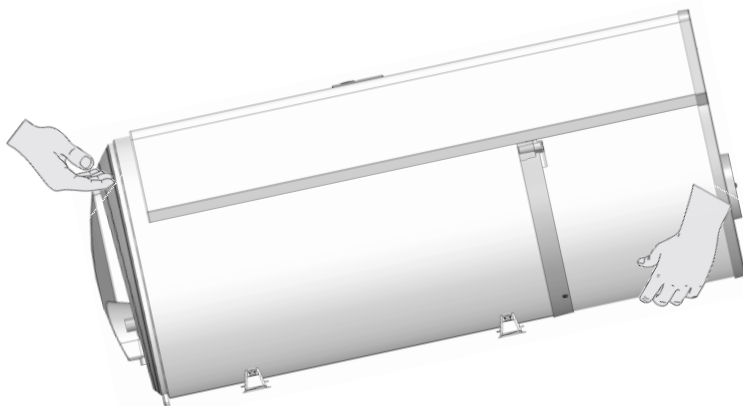


waterverwarmer

4. Behandeling

Het product is voorzien van een aantal handgrepen om het hanteren te vergemakkelijken op de installatieplaats.

Om de ketel te verplaatsen naar de plaats van installatie, de onderste en bovenste handgrepen gebruiken.



Respecteer de aanbevelingen voor transport en behandeling op de verpakking van de waterverwarmer.

5. Werkingsprincipe

De warmtepompboiler maakt gebruik van onverwarmde lucht voor het voorbereiden van warm water voor sanitair gebruik.

Het koelmiddel in de warmtepomp voert een thermodynamische cyclus uit waardoor de energie kan worden onttrokken van de onverwarmde omgevingslucht of van de buitenlucht naar het water in de kuip.

De lucht stroomt door het apparaat met behulp van een ventilator, waarbij de verschillende onderdelen, waaronder de verdamper, van lucht worden voorzien.

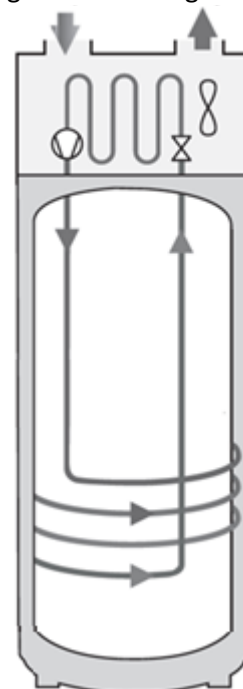
Bij de passage door de verdamper verdampt het koelmiddel en onttrekt het de calorieën van de aangezogen lucht.

De compressor comprimeert het koelmiddel waardoor het een hogere temperatuur krijgt.

Deze warmte wordt door de condensator overgedragen aan het tapwater dat in de kuip is opgeslagen.

Het koelmiddel zet uit in de thermostatische drukregelaar en koelt af. Het kan daarna opnieuw worden opgewarmd in de verdamper.

Aangezogen lucht Afgevoerde lucht



Warmwateruitlaat

Koudwaterinlaat

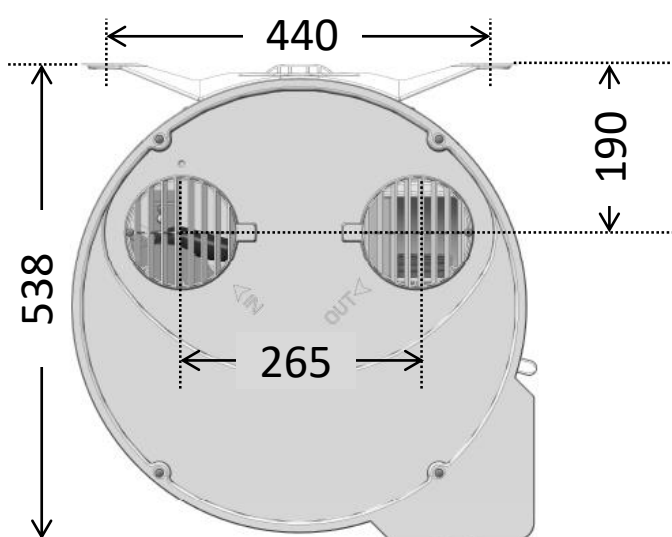
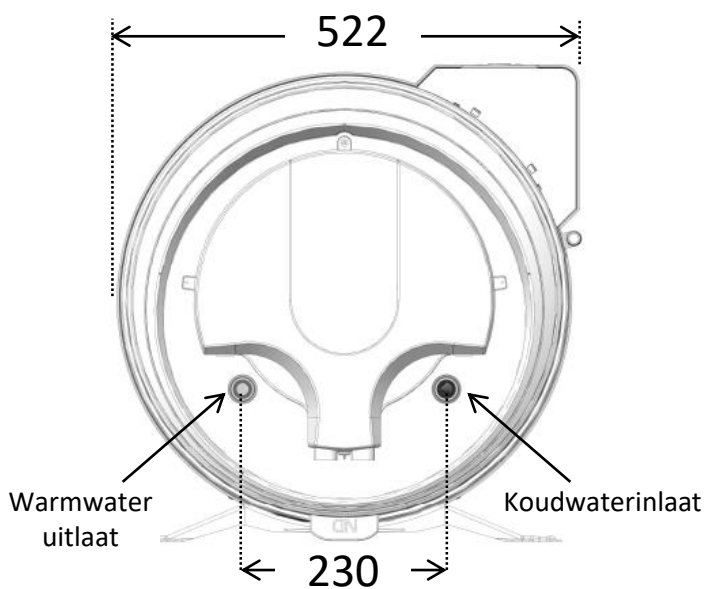
6. Technische eigenschappen

Model		DHW100W	DHW150W
Afmetingen (hoogte x breedte x diepte)	mm	1234 x 522 x 538	1557 x 522 x 538
Leeg gewicht	kg	57	66
Capaciteit	L	100	150
Warm-/koudwateraansluiting		¾ " M	
Corrosiebescherming		Magnesiumanode	
Maximale waterdruk	bar	8	
Aansluiting van elektrische bedrading (spanning/frequentie)	-	230V eenfasig 50 Hz	
Totaal max. geabsorbeerd vermogen van het apparaat	W	1550	1950
Max. geabsorbeerd vermogen door de warmtepomp	W	350	
Opgenomen vermogen door elektrische aansluiting	W	1200	1600
Regelbereik van de watertemperatuur van de warmtepomp	°C	50 à 62	
Werkingsbereik van de temperatuur van de warmtepomp (luchttemperatuur)	°C	-5 à +43	
Kanaaldiameter	mm	125	
Laag luchtdebiet (zonder kanaal)	m ³ /h	160	
Toelaatbaar drukverlies in het luchtkanaal zonder invloed op de prestatie	Pa	25	
Geluidsdruk *	dB(A)	45	
Massa van koelvloeistof R134a	kg	0,6	0,7
Volume van het koelvloeistof in ton CO ₂ -equivalent	t _{eq} CO ₂	0,86	1,00
Massa van het koelvloeistof	kg/L	0,006	0,0046
Hoeveelheid warm water bij 40° : V40td 8u / 14u (8u+6u)	L	151 / 289	182 / 318
Prestaties bij 7°C luchttemperatuur (EN16147)			
Prestatiefactor (COP)	-	2,47 - M	2,94 - L
Stroomverbruik bij gestabiliseerd regime (P _{es})	W	20	22
Opwarmtijd (t _n)	h.min	7h27	11h21
Referentietemperatuur (T _{ref})	°C	52,8	53,0
Luchtstroom	m ³ /h	162,7	146,4
Prestaties bij 15°C luchttemperatuur (EN16147)			
Prestatiefactor (COP)	-	2,75 - M	3,21 - L
Stroomverbruik bij gestabiliseerd regime (P _{es})	W	18	21
Opwarmtijd (t _n)	h.min	6h25	9h45
Referentietemperatuur (T _{ref})	°C	52,5	53,1

(*) Volgens IOS 3744.

Deze toestellen zijn conform aan de directieve 2014/30/UE betreffende de elektromagnetische compatibiliteit, 2014/35/UE betreffende laagspanning, 2011/65/UE voor de ROHS en aan het reglement 2013/814/UE vervuld aan de directieve 2009/125/EC voor ecoconcept.

7. Afmetingen



Installatie

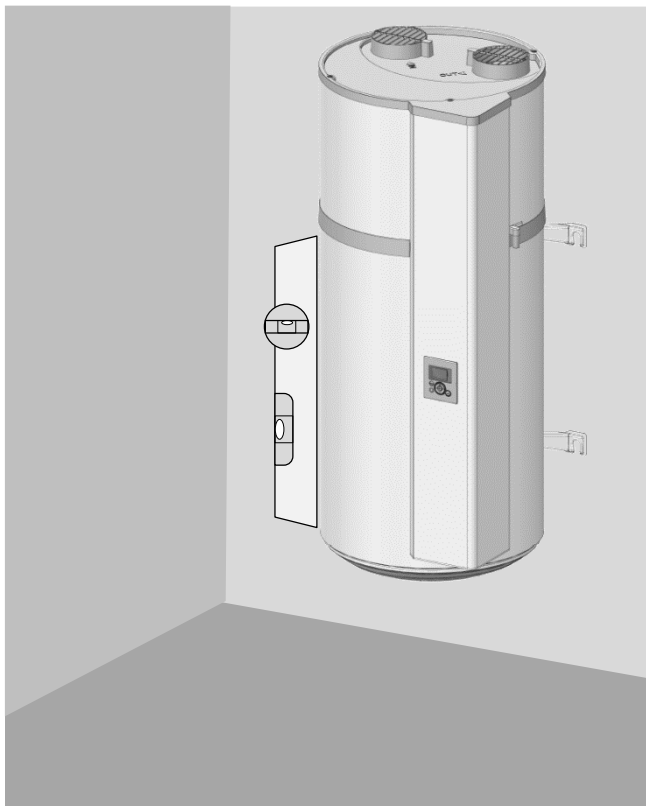
1. Plaatsing van het product

- Plaats de boiler in een vorstvrije ruimte.
- Zet hem zo dicht mogelijk bij de belangrijkste gebruikspunten.
- Ga na of het dragende oppervlak sterk genoeg is om het gewicht van de met water gevulde boiler te dragen.



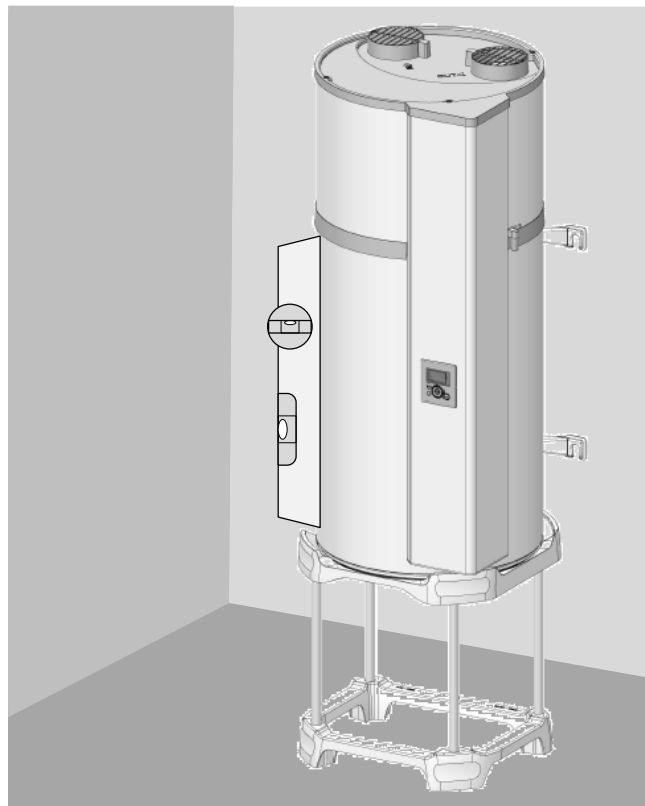
Installeer verplicht een wateropvangbak onder de waterverwarmer wanneer deze boven bewoonde ruimten wordt geplaatst. Een op de riolering aangesloten afvoer is noodzakelijk.

Bij een dragende muur (beton, steen, baksteen):



Snij de op het karton gedrukte mal uit en gebruik deze voor het aftekenen. Boor boutgaten van \varnothing 10 mm of gaten voor MOLLY-pluggen van \varnothing 10 mm. De muur moet een last van ten minste 300 kg kunnen dragen.

Bij een niet-dragende muur:



De boiler moet verplicht op een steun geplaatst worden (optioneel met vier poten). Plaats de boiler op de steun en teken de bevestigingspunten af. Boor de gaten en zet de boiler daarna opnieuw op zijn plek. Bevestiging van de bovenste beugel om kantelen te voorkomen is verplicht (bevestiging ten minste \varnothing 10 mm, aangepast aan de muur).

2. Verboden configuraties

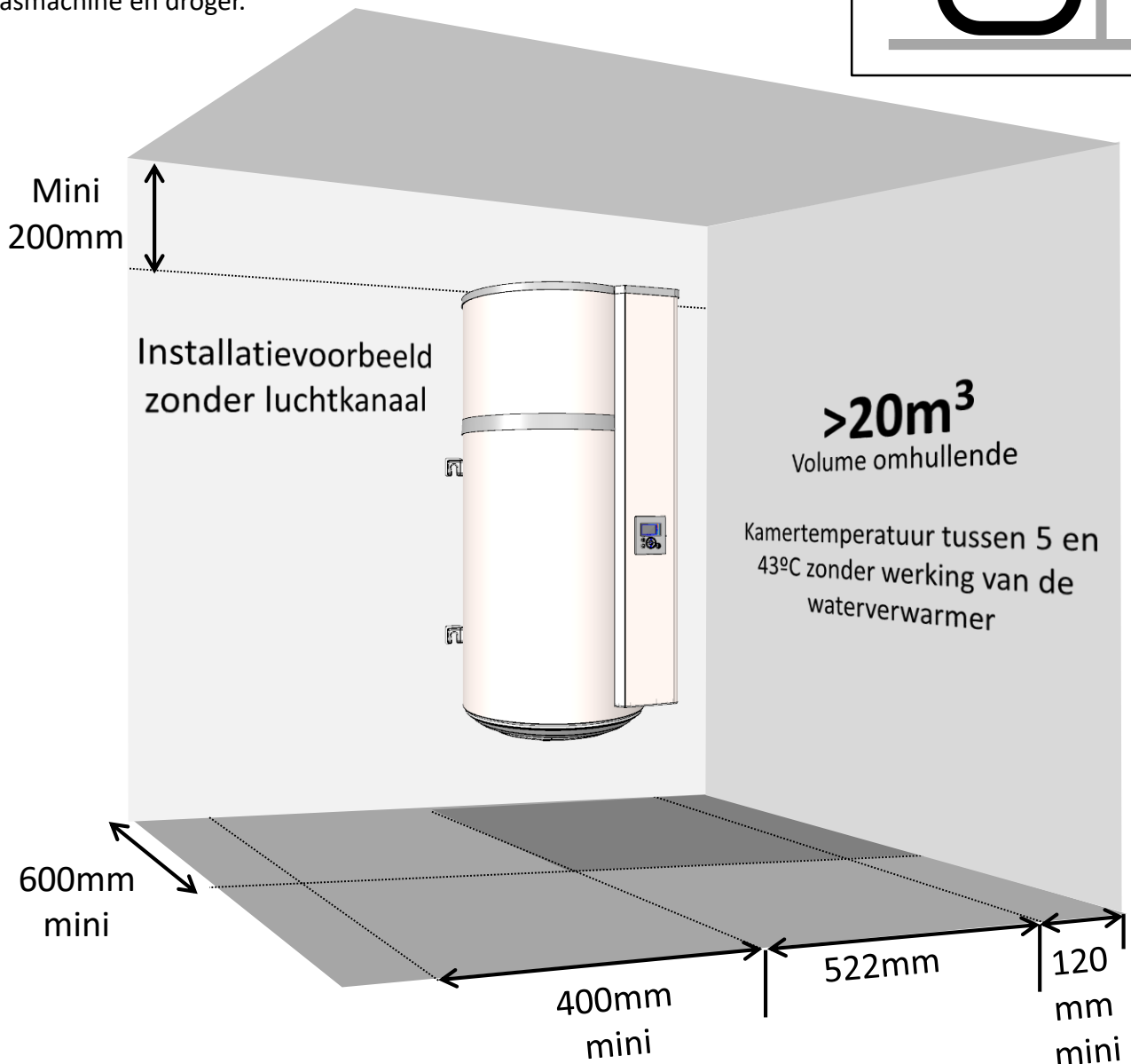
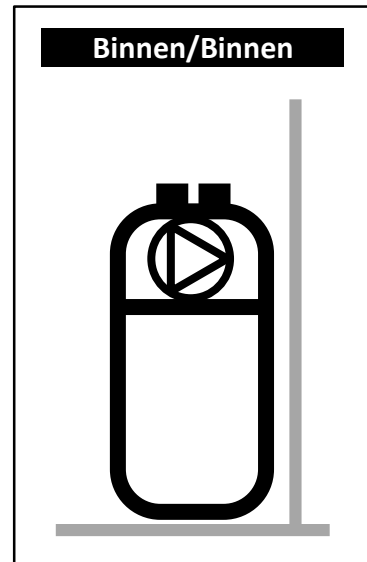
- Boiler die lucht aanzuigt uit een verwarmde ruimte of lucht die oplosmiddelen of explosieve stoffen bevat.
- Aansluiting op de mechanische ventilatie of op zolderruimtes.
- Plaatsen van kanalen op de luchtinlaat voor aanzuiging van buitenlucht en uitblazen van koele lucht binnen.
- Aansluiten op een zonneshouw.
- Waterverwarmer in een ruimte met daarin geïnstalleerd een verwarmingsketel met natuurlijke trek en luchtkanaal enkel op uitlaat naar buiten toe voor afvoer.
- Aansluiting apparaat op ventilatie van een droogkast.
- Installatie in een stoffige ruimte.
- Aansluiten op afzuigkappen die vette of vervuilde lucht afzuigen.

3. Installatie en configuratie zonder luchtkanaal

- ✓ Onverwarmde ruimte bij temperatuur boven de 5°C en geïsoleerd van verwarmde delen in de ruimte.
- ✓ Parameter « Bekleding » instellen op « Binnen/Binnen »
- ✓ Aanbevolen ruimte = ingegraven of half ingegraven, waar de temperatuur boven de 10°C is gedurende het hele jaar.

Voorbeelden van onverwarmde ruimten:

- Garage: Gratis hergebruik van calorieën die vrijkomen door de motor van de stilstaande wagen na gebruik of andere ingeschakelde elektronische huishoudapparaten.
- Washok: Ontvochtigd de ruimte en hergebruikt de verloren calorieën van de wasmachine en droger.



Respecteer de aangegeven minimale afstanden om hercirculatie van de lucht te voorkomen.



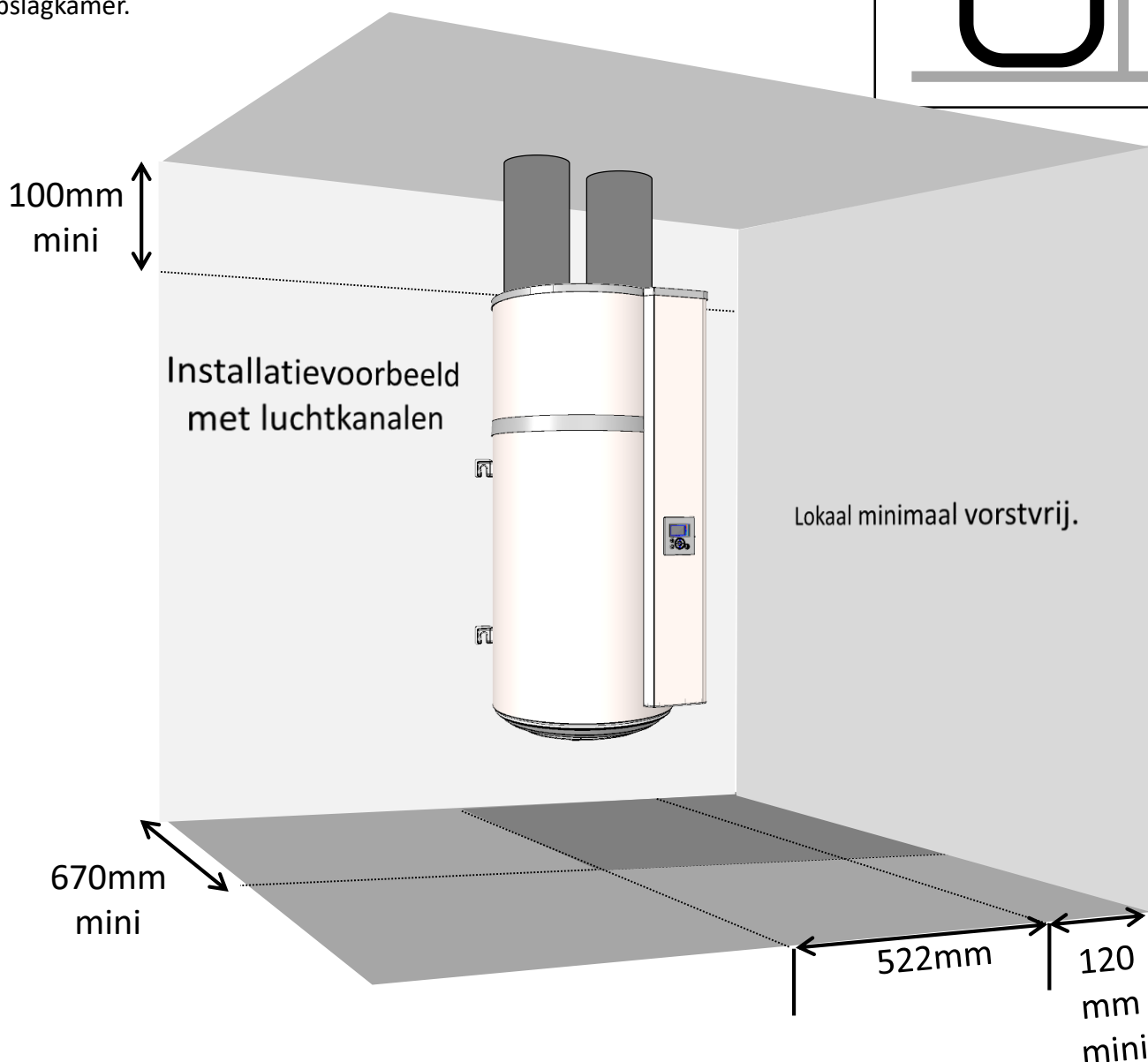
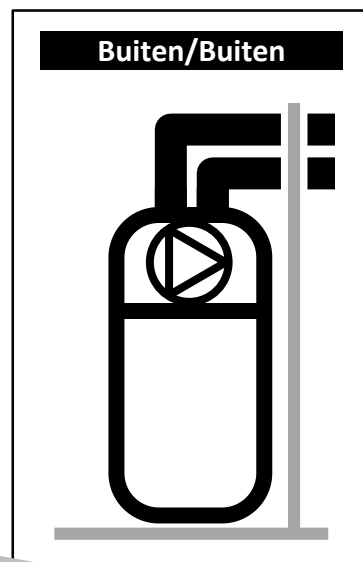
Respecteer een ruimte van 450 mm voor de elektrische apparatuur om de waterverwarmer toegankelijk te laten voor periodiek onderhoud.

4. Installatie en configuratie met twee luchtkanalen.

- ✓ Lokaal minimaal vorstvrij ($T > 1^{\circ}\text{C}$).
- ✓ Parameter « Bekleding » instellen op « Buiten/Buiten »
- ✓ Aanbevolen ruimte: bewoonbaar volume (warmteverlies van de waterverwarmer gaat niet verloren), in de buurt van buitenmuren. Vermijd de nabijheid bij slaapkamers voor de waterverwarmer de boiler en/of leidingen vanwege geluidshinder.

Voorbeelden van de ruimten:

- Wasmachineruimte,
- Kelder,
- Opslagkamer.



Respecteer de maximale lengte van het luchtkanaal (zie hoofdstuk "aansluiten van luchtleidingen"). Gebruik een stijf of halfstijf thermisch geïsoleerd luchtkanaal. Voorzie roosters bij de luchtinlaat en -uitlaat om te vermijden dat er vreemde deeltjes in terechtkomen; roosters bij de luchtinlaat en -uitlaat met handmatige blokkering zijn verboden



Respecteer een ruimte van 450 mm voor de elektrische apparatuur om de waterverwarmer toegankelijk te laten voor periodiek onderhoud.

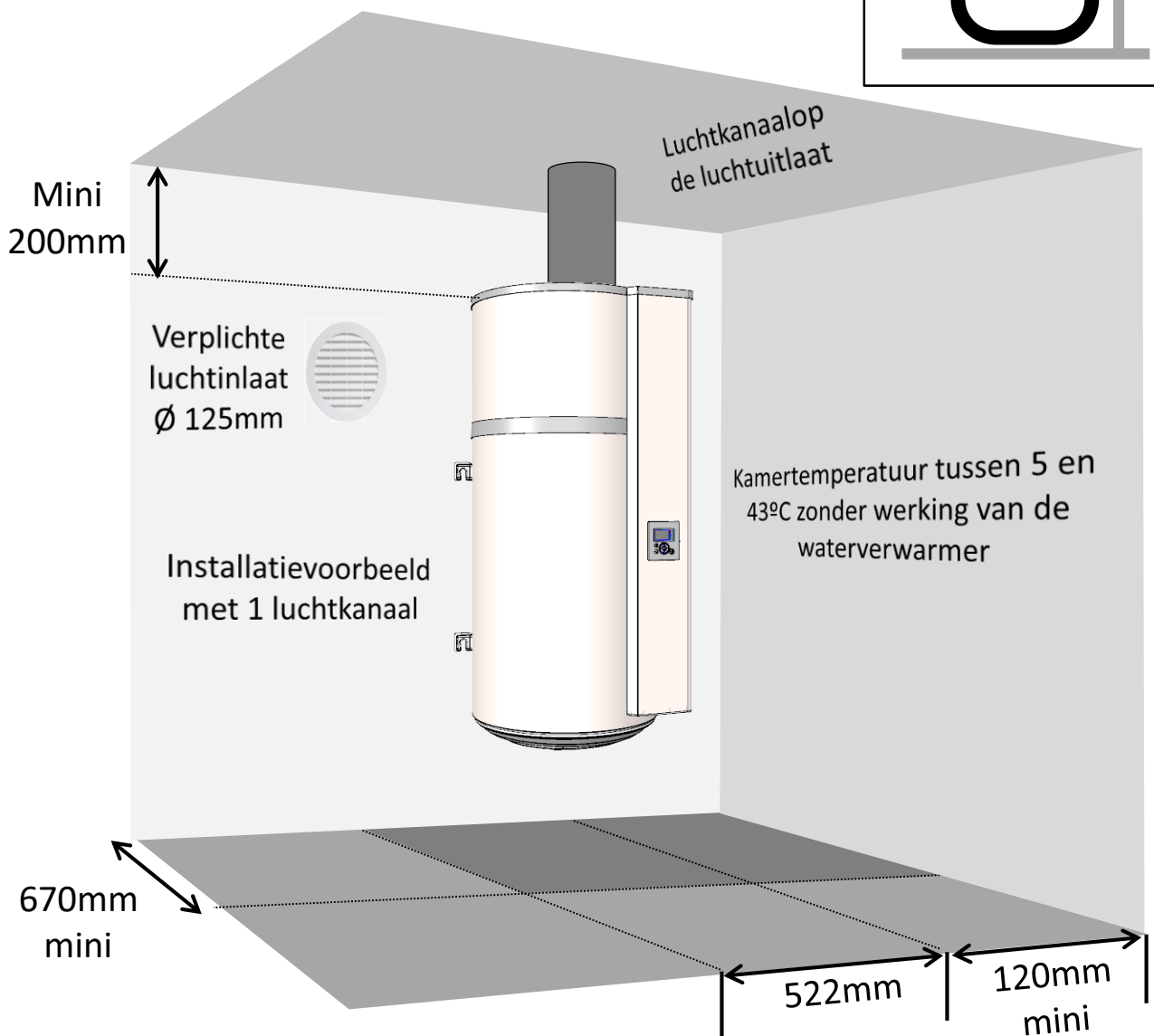
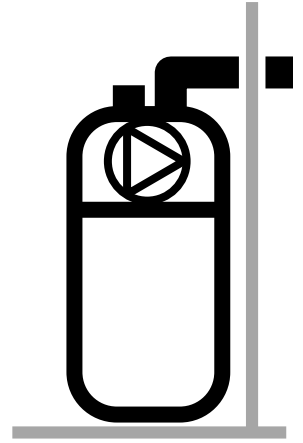
5. Installatie en configuratie met één luchtkanaal op uitlaat.

- ✓ Onverwarmde ruimte bij temperatuur boven de 5°C en geïsoleerd van verwarmde delen in de ruimte.
- ✓ Parameter « Bekleding » instellen op « Binnen/Buiten »
- ✓ Aanbevolen ruimte = ingegraven of half ingegraven, waar de temperatuur boven de 10°C is gedurende het hele jaar.

Voorbeelden van de ruimten:

- Garage: recuperatie van de vrije calorieën vrijgegeven door de motor van de auto na diens werking, of andere elektromagnetische apparaten in werking.
- Wasmachine: Ontvochtigen van de ruimte en recuperatie van de verloren calorieën van de wasmachine en droogkast.

Binnen/Buiten



Een lagere druk in de ruimte door het afvoeren van de lucht aan de buitenlucht kan tocht veroorzaken via het schrijnwerk (deuren en ramen). Voorzie een luchtstroom (Ø125mm) van buitenaf om aanzuiging van lucht uit verwarmde ruimten te voorkomen. In de winter kan de lucht die binnenkomt langs de luchtinlaat de ruimte afkoelen.



Respecteer een ruimte van 450 mm voor de elektrische apparatuur om de waterverwarmer toegankelijk te laten voor periodiek onderhoud.

6. Aansluiten van hydraulische leidingen.



Het gebruik van een omlooplus wordt ten zeerste afgeraden: een dergelijke installatie veroorzaakt een destratificatie van het water in de vat en heeft tot gevolg dat de warmtepomp harder moet werken en dat de elektrische weerstand meer zal worden aangestuurd.

De koudwaterinlaat wordt aangegeven met een blauwe kraag en de warmwateruitlaat met een rode kraag. Ze zijn voorzien van gasschroefdraad met diam. 20/27 (3/4").

In zones waar het water erg hard is ($Th > 2$ mmol/l $CaCO_3$), bevelen we aan om het te behandelen. Met een waterontharder moet de hardheid van het water boven de 0,8 mmol/l $CaCO_3$ blijven. De ontharder is geen afwijking van onze garantie, op voorwaarde dat deze is gecertificeerd en wordt ingesteld volgens de regels van de kunst, en regelmatig wordt gecontroleerd en onderhouden.

6.1. Aansluiting koud water.

Alvorens de hydraulische aansluiting te verrichten dient gecontroleerd te worden of de leidingen van het waternet proper zijn. Het is verplicht om een nieuwe veiligheidsgroep (niet meegeleverd) te plaatsen op de inlaat van het apparaat (inzetstuk voor koud water) die voldoet aan de geldende normen (in Europa: EN 1487) van 0,7 MPa (7 bar) en die rechtstreeks aangeloten dient te worden op de koudwaterinlaat van de boiler. De veiligheidsinrichting moet beschermd worden tegen bevroering.

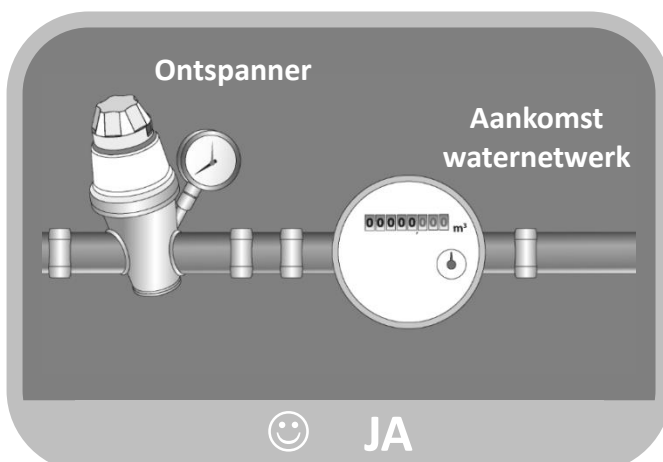
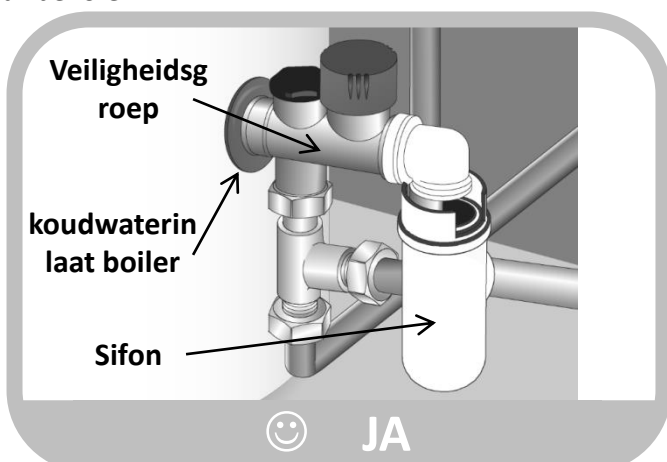
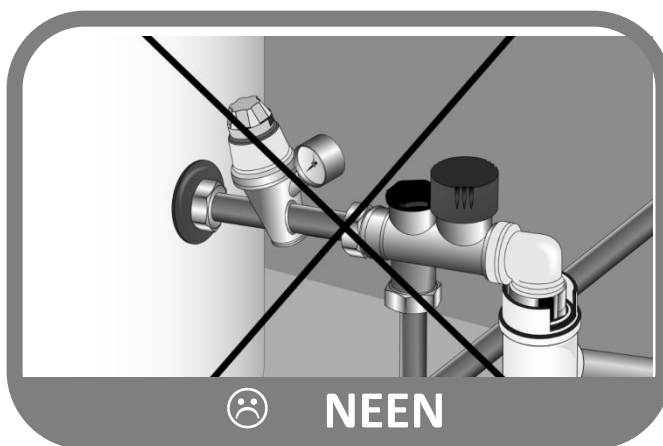


Geen enkele hydraulische accessoire (afsluitklep, drukregelaar, enz.) mag tussen de veiligheidsgroep en het inzetstuk voor koud water op het warmwaterapparaat worden geplaatst, met uitzondering van een koperen leiding.

Opdat water zou kunnen worden afgevoerd vanuit de veiligheidsgroep moet de afvoerbuis vrij aan de open lucht worden gehouden. Ongeacht het type installatie, moet deze een afsluiter op het koude water omvatten stroomopwaarts van de veiligheidsgroep.

Sluit de afvoer van de veiligheidsgroep aan op een afvoerslang vrij aan de open lucht, via een sifon, in een omgeving waar het niet vriest, en moet altijd omlaag gericht zijn om dilatatie water door de opwarming af te voeren of water wanneer het warmwaterapparaat wordt geleegd.

Een drukregelaar (niet bijgeleverd) is noodzakelijk wanneer de aanvoerdruk hoger is dan 0,5 MPa (5 bar). De drukregelaar moet op de aftakking van de algemene waterdistributie worden geïnstalleerd. Een druk van 0,3 tot 0,4 MPa (3 tot 4 bar) wordt aanbevolen.



6.2. Aansluiting warm water



Niet rechtstreeks aansluiten op de koperen leidingen van de uitlaat van warm water van de boiler om gegalvaniseerde ijzer/koperverbindingen te vermijden (corrosierisico). Het is verplicht om een diëlektrische verbinding te gebruiken bij installatie van de warmwateruitlaat (geleverd bij het apparaat). Bij corrosie van de schroefdraad van de warmwateruitlaat van de boiler, die niet is voorzien van deze bescherming, is onze garantie niet van toepassing.

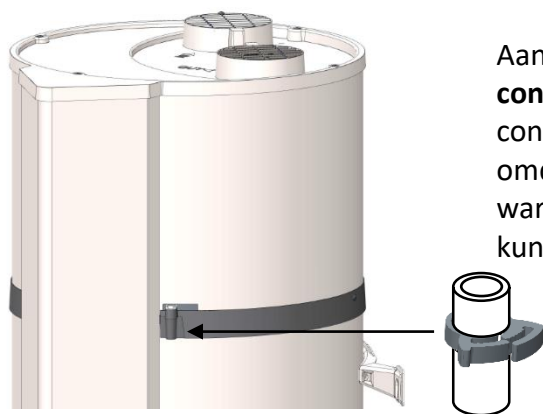


Bij gebruik van synthetische leidingen (bijv.: PER), wordt de plaatsing van een thermostatische verdampingsdrukbegrenzer bij de uitgang van het warmwaterapparaat sterk aanbevolen. Deze moet worden ingesteld aan de hand van de eigenschappen van het gebruikte materiaal.

6.3. Afvoer van condensaten



De afkoeling van de circulerende lucht bij contact met de verdamper, veroorzaakt condensatie van water in de lucht. De afvloeiing van het gecondenseerde water aan de achterzijde van de warmtepomp moet worden afgevoerd met kunststof leidingen vanuit de warmtepomp.



Aan de hand van de luchtvochtigheid, kan er **tot 0,25 l/u aan condensaat** worden gevormd. De afvloeiing van dit condensaat mag niet direct in het afvoerputje gebeuren, omdat ammoniakdampen uit het putje de lamellen van de warmtewisselaar en de onderdelen van de warmtepomp kunnen beschadigen.

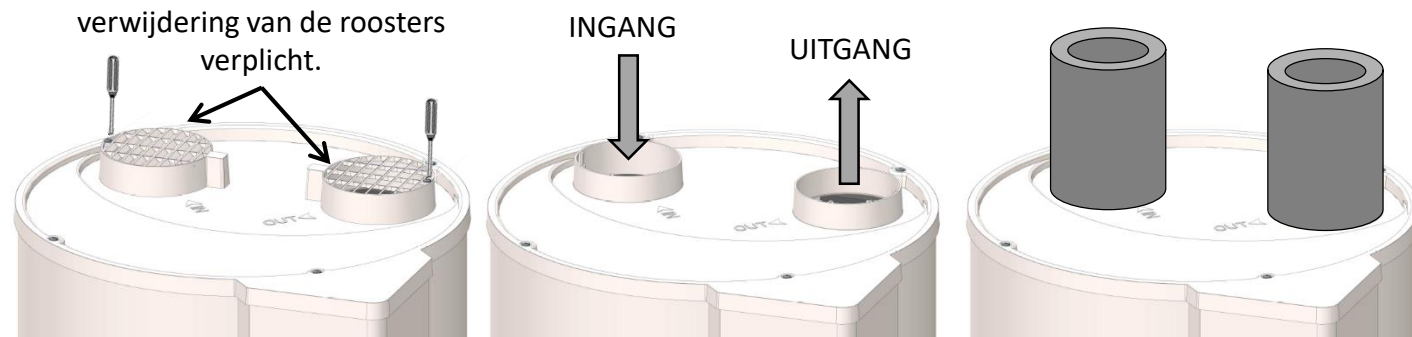


Het is zeer belangrijk om een sifon bij de afvoer van het gebruikte water te voorzien (de sifon mag in geen geval worden gemaakt van de bijgeleverde leiding).

7. Aansluiten van luchtkanalen

Het apparaat kan worden aangesloten op luchtkanalen met een diameter van 125 mm bij een te klein volume van de ruimte waar uw thermodynamische warmtepompboiler is geplaatst. Wanneer de luchtkanalen niet geïsoleerd zijn, kan er condensatie worden gevormd tijdens het gebruik. **Het is daarmee belangrijk om te kiezen voor geïsoleerde luchtkanalen.**

Bij installatie van luchtkanalen is verwijdering van de roosters verplicht.

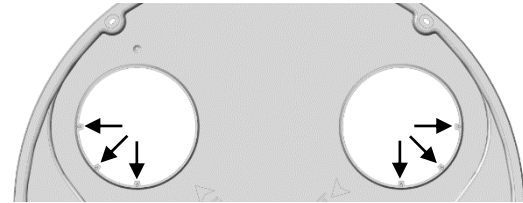


Bij aansluiting van de kanalen moet de besturing dientengevolge anders ingesteld worden. Het totale ladingsverlies van de aansluitingen en accessoires voor het afvoeren en aanvoeren van lucht mag niet meer bedragen dan 70 Pa.

Een verkeerde omhulling (gescheurde kanalen, te lang of te veel bochten, enz.) kan prestatieverlies geven. **Het wordt daarom afgeraden om flexibele kanalen te gebruiken.**

Aantal ellebogen 90°	Totale kanaallengte met luchtinlaat/-uitlaat in de muur uit de catalogus SEMIFLEXIBEL VAN ALUMINIUM	PEHD
0	10m	21m
1	8m	17m
2	6m	13m

Bij een installatie zonder kanalen kan de richting van de roosters gewijzigd worden om de luchtstromen te richten. Daartoe dienen de roosters losgeschroefd te worden en opnieuw bevestigd te worden op een van de 2 andere posities. Het is verboden de roosters op elkaar te richten.



8. Aansluiten van elektrische kabels

Raadpleeg het elektrische bedradingschema dat zich op de laatste pagina bevindt.



Het warmwaterapparaat mag slechts na vullen met water worden aangesloten op het elektrische circuit. Het apparaat is uitsluitend bedoeld voor aansluiting op een permanente netvoeding.

Het warmwaterapparaat kan uitsluitend worden aangesloten en gebruikt op een enkelfasig wisselstroomcircuit van 230 V. Sluit het warmwaterapparaat aan met een stijve geïsoleerde kabel met een doorsnede van 1,5 mm². De installatie bestaat uit:

- Een 16 A omnipolaire schakelaar met een minimale opening tussen de contactpunten van 3 mm.
- Een beveiliging middels een differentiëlschakelaar van 30 mA.

Wanneer de voedingskabel is beschadigd, dient deze te worden vervangen door de fabrikant, diens dienst na verkoop of personen met een gelijke kwalificatie om gevaar te voorkomen.

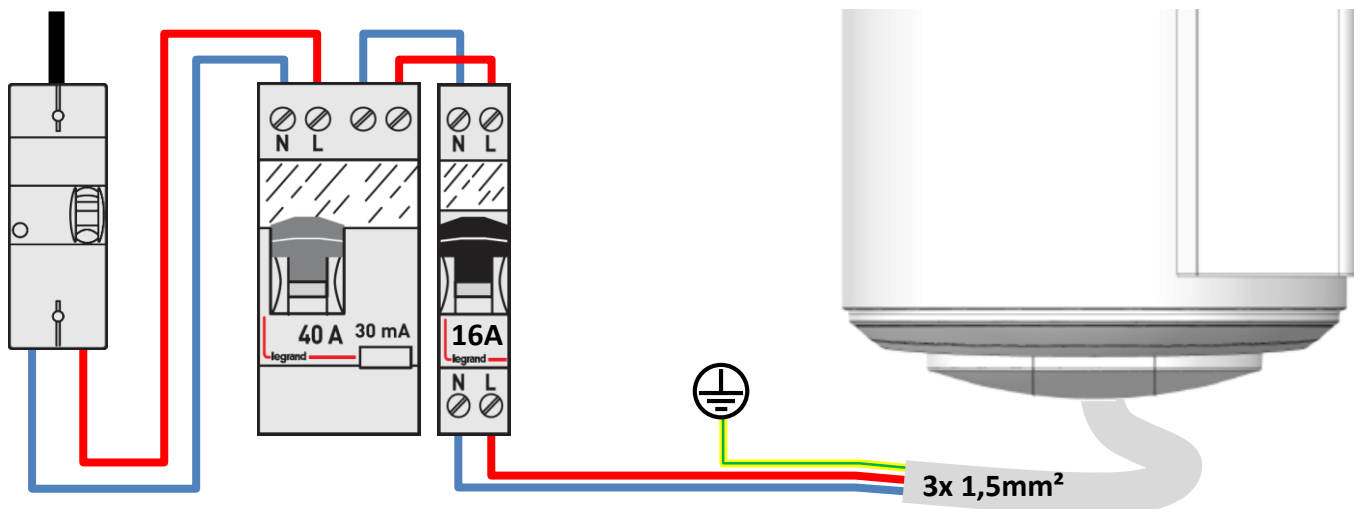


Het verwarmingselement nooit direct aansluiten op de netvoeding.

De veiligheidsthermostaat met de elektrische aandrijving mag in geen geval worden gerepareerd buiten onze fabrieken. **Het niet naleven van deze clausule doet de garantie teniet.**

Het apparaat moet worden geïnstalleerd in overeenstemming met de nationale regelgeving omtrent een elektrische installatie.

Aansluitschema van de elektriciteit



De aansluiting van de aardverbinding is verplicht.


9. Aansluiten op een fotovoltaïsche station



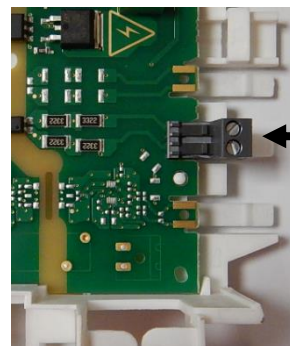
Voor elke tussenkomst, gelieve het apparaat uit te schakelen.

Om deze aansluitblok te bereiken, gelieve de ontmantelingsinstructies van de voorste kap raad te plegen.

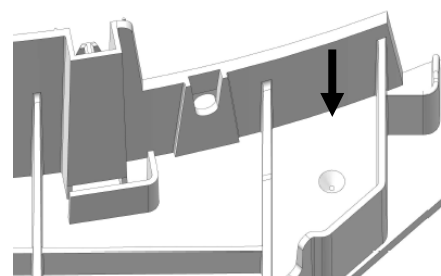
In het geval van koppeling aan een fotovoltaïsch systeem is het mogelijk om de overtollige energie die door de fotovoltaïsche installatie in de vorm van warm water wordt geproduceerd, in de boiler op te slaan. Zodra het fotovoltaïsch systeem over voldoende energie beschikt, sturen de Omzetters van de installatie automatisch een signaal naar de thermodynamische boiler die de geforceerde werking van de warmtepomp (FV-modus) activeert. Als het signaal van de omvormer wordt onderbroken gaat de thermodynamische boiler automatisch na 30 minuten in de oorspronkelijke modus terug.

In deze modus wordt de temperatuur ingesteld op 62°C (niet verstelbaar) en  verschijnt op het display.

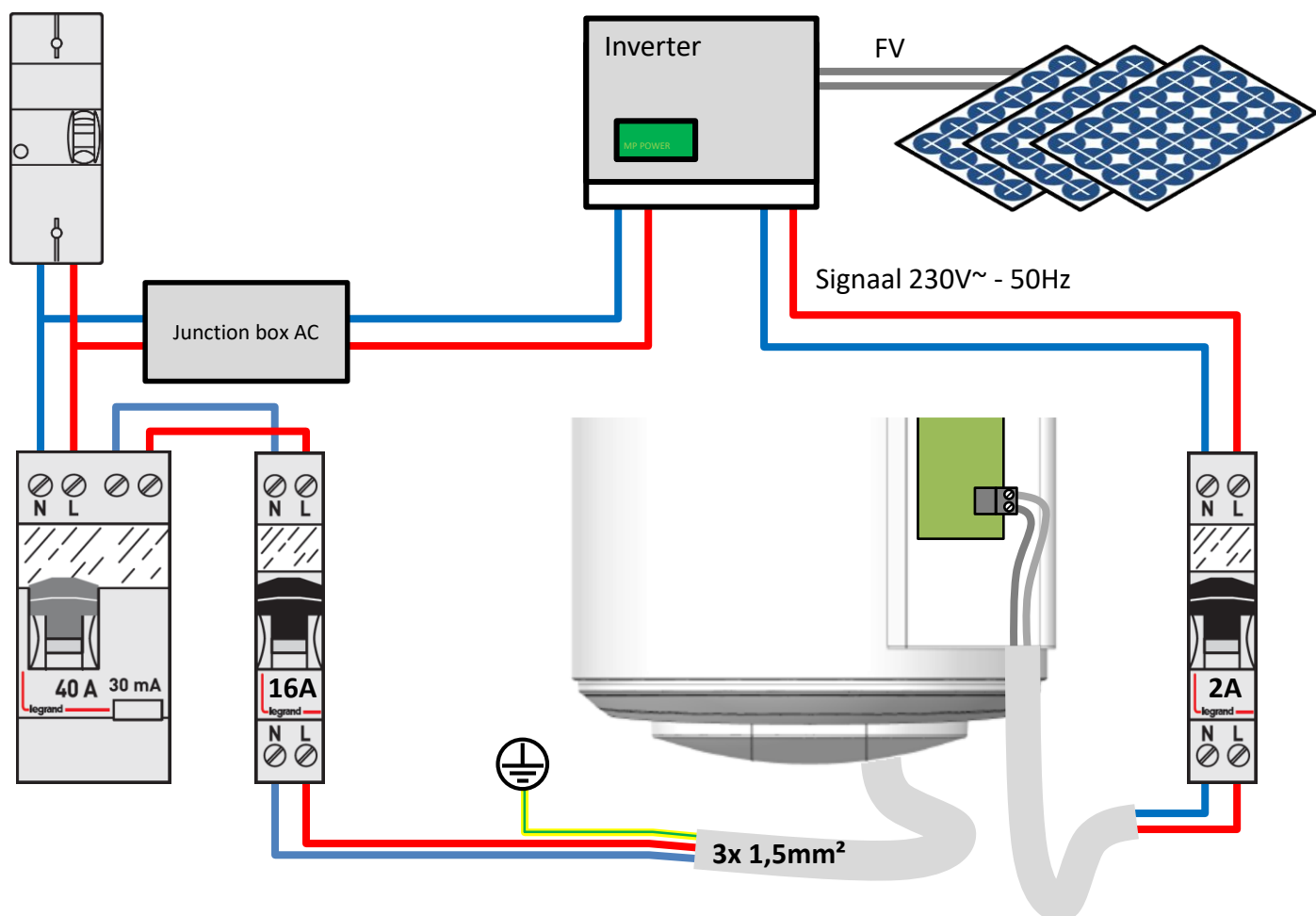
De bekabeling van het fotovoltaïsche station moet uitgevoerd worden met de speciale schroefaansluiting bij markering I1. Het is nodig om de onderste stop te doorboren om de PV-kabel door te voeren; een markering geeft het boorpunt aan.



I1
Fotovoltaïsche verbinding contact 230V ~



FV aansluitingsvoorbeeld :



Gebruik

1. Indienstname

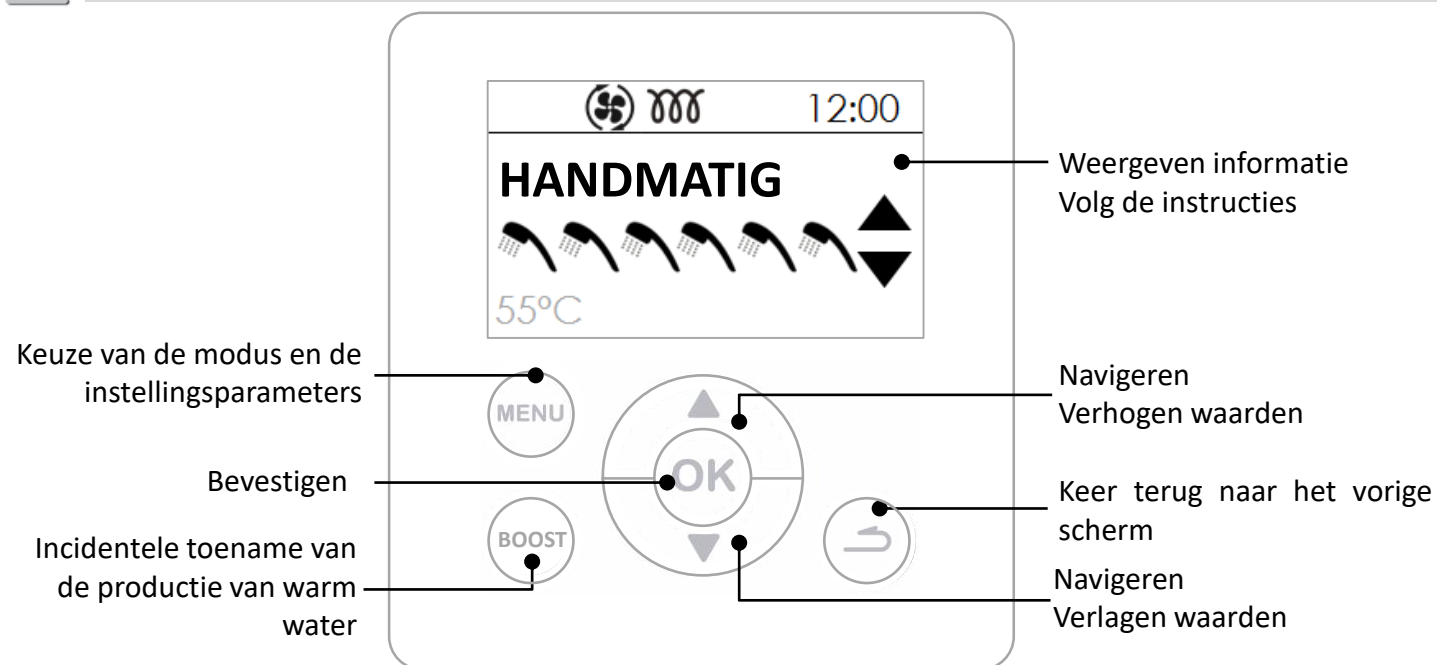
1.1. Vullen van het warmwaterapparaat

- 1 Open de warmwaterkra(a)n(en).
- 2 Open de koudwaterkraan die op de veiligheidsgroep aangesloten is (let erop dat de afvoerlemp van de groep gesloten is).
- 3 Na het doorstromen van het water via de warmwaterkranen, sluit u de kranen. Uw warmwaterapparaat is gevuld met water.
- 4 Controleer de lekdichtheid van de aansluitingen op de leidingen.
- 5 Controleer de goede werking van de hydraulische inrichtingen door de afvoerlemp van de veiligheidsgroep te openen om eventuele restjes af te voeren die zijn achtergebleven in de afvoerlemp.

1.2. Eerste indienststelling



Als de waterverwarmer gekanteld is geweest, wacht dan minstens 1 uur voor de indienststelling..



2. Beschrijving van de pictogrammen.



Opricht warm water



Extra elektrische warmtetoevoer tijdens werking

BOOST

Geforceerde werking geregistreerd



Warmtepomp in werking



Geen geregistreeerde werking / bezig



Antilegionellacyclus



Fotovoltaïsch signaal ontvangen



Wachtend

3. De instellingen van de installatie.

- **Taal**

Mogelijke instellingen in het Frans, Engels, Nederlands, Spaans, Portugees, Duits, Italiaans en Pools.

- **Datum en tijd**

Stel de dag in en bevestig. Ga op dezelfde manier te werk voor de maand, het jaar, de uren en de minuten.

- **Bekleding** (ventilatie-modus)

Deze parameter bepalen het type ventilatieverbinding dat is uitgevoerd:

Binnen / Binnen	Zuig- en perskant niet aangesloten op de luchtkanalen (omgevingslucht)
Buiten / Buiten	Zuig- en perskant aangesloten op de luchtkanalen
Binnen / Buiten	Perszijde verbonden met één luchtkanaal

- **Tijdblokken verwarm.**

Deze parameter definieert het werkingsbereik bij de start van de warmtepomp en de extra elektrische warmtetoever volgens de behoeften van warm water:

WP 24u / ELEK 24u	Inwerkingstelling op elk moment van de dag
WP 24u / ELEK Prog	Inwerkingstelling WP op elk moment van de dag , inwerkingstelling ELEK gedurende de geprogrammeerde periode.
WP Prog / ELEK Prog	Inwerkingstelling gedurende de geprogrammeerde periode.

- **Antilegionella**

Laat het inschakelen van de functie desinfecteren van het water toe en dit meerdere keren per maand. De watertemperatuur van 62°C wordt 1-4 keer per maand bereikt, afhankelijk van de gewenste instelling.

- **Fotovoltaïsch systeem**

Deze instelling laat toe de koppeling van het product met een fotovoltaïsche installatie te activeren. Deze werkingsmodus leidt tot de geforceerde inschakeling van de warmtepomp als een signaal van de fotovoltaïsche installatie wordt ontvangen door de waterverwarmer. De regeling keert automatisch terug naar de eerder gekozen modus 30 minuten na het ontbreken van het signaal van het fotovoltaïsche station. Tijdens de ontvangst van het signaal, wordt de ingestelde temperatuur automatisch ingesteld op 62°C (niet regelbaar).

4. Geavanceerde functies.



De geavanceerde instellingen zijn toegankelijk in de MODUS INSTALLATEUR. Houd de knoppen MENU en PIJLTJE NAAR BOVEN 5 seconden ingedrukt. Ga vervolgens naar het menu **Instellingen**

- **Vergrendeling**

Bedrijfsmodi en verwarmingsbereiken zijn niet toegankelijk.


- **NOOD-modus**

Het inschakelen van deze functie laat de continue werking met enkel extra elektrische warmtetoever toe.

- **Hulpvermogen**

Laat het inschakelen of niet toe van extra elektrische warmtetoever. Indien uitgeschakeld maakt het product geen gebruik van extra elektrische warmtetoever in geval van gebrek aan warm water bij lage temperaturen

5. Keuze van de werkingsmodus

Een druk op de toets  geeft toegang tot het menu **Modus**



In de modus AUTO :

Deze werkingsmodus beheert automatisch de energiekeuzes die een maximale besparing zullen opleveren, terwijl ze ook een voldoende warmwatercomfort garanderen.

Het toestel analyseert het verbruik van de vorige dagen om de productie van warm water aan te passen aan de behoeften. Deze reageert op onverwachte situaties om het warm water te waarborgen door aanvullingen overdag. De ingestelde temperatuur wordt dan automatisch aangepast tussen de 50 en 62°C, afhankelijk van het verbruiksprofiel.

De waterverwarmer wordt bij voorkeur gekozen gecombineerd met de warmtepomp voor de werking. De extra elektrische warmtetoevoer kan automatisch worden geselecteerd om een voldoende hoeveelheid warm water te waarborgen.

Modus MANUEEL :

Deze modus laat toe de gewenste hoeveelheid warm water in te stellen door het kiezen van de ingestelde waarde. Deze ingestelde waarde wordt ook weergegeven als een equivalent aantal douches.

In de inactieve ECO-modus geeft de waterverwarmer de voorkeur aan de werking met enkel de warmtepomp. Als de luchttemperatuur laag is of het verbruik groot, kan de extra elektrische warmtetoevoer worden toegestaan om de verwarming te ondersteunen om de ingestelde temperatuur te bereiken.

In de actieve ECO-modus werkt de waterverwarmer uitsluitend met de warmtepomp bij een luchttemperatuur van -5 tot + 43°C. Ook is extra elektrische warmtetoevoer niet toegestaan tijdens het opwarmen. Deze functie maximaliseert de besparingen, maar kan ook leiden tot een tekort aan warm water.

Ongeacht de ECO-instelling, kan als de luchttemperaturen buiten het werkingsbereik vallen, de extra elektrische warmtetoevoer automatisch worden geselecteerd om een voldoende hoeveelheid warm water te garanderen.

BOOST

Modus BOOST : Deze modus activeert de warmtepomp en de extra elektrische warmtetoevoer gelijktijdig met de maximale ingestelde waarde van 62°C.



Modus AFWEZIGHEID : Deze modus houdt de temperatuur van het warm sanitairwater boven de 20°C met behulp van de warmtepomp. De extra elektrische en ketelwarmtetoevoer kan worden geactiveerd als de warmtepomp niet beschikbaar is.

6. Informatie weergeven

Weergeven energiebesparing:

Geeft de gebruiksgraad weer van de warmtepomp en de extra elektrische warmtetoevoer tijdens de laatste 7 dagen, en de afgelopen 12 maanden sinds de indienststelling.

Weergeven stroomverbruik:

Dit laat het visualiseren toe van het energieverbruik in kW/htijdens de laatste 7 dagen, en de afgelopen 12 maanden sinds de indienststelling.

Weergeven overzicht van de parameters:

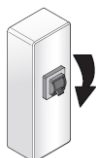
Hiermee kunt u alle instellingen die zijn opgeslagen in de waterverwarmer bekijken.

Onderhoud reparatie

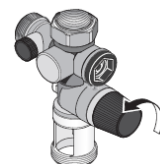
1. Advies voor de gebruiker

Het aftappen van de waterverwarmer is nodig in het geval dat de functie afwezigheid niet kan worden gebruikt of wanneer het apparaat wordt uitgeschakeld. Ga als volgt te werk:

- 1 Schakel de stroom naar het apparaat uit .
- 3 Open de warmwaterkraan.



- 2 Sluit de koudwaterkraan.
- 4 Zet de veiligheidsklep open.



2. Onderhoud.

Om de prestaties van uw apparaat te behouden, is het raadzaam om regelmatig onderhoud uit te voeren.

Door de GEBRUIKER:

Wat	Wanneer	Hoe
De veiligheidsgroep	1 tot 2 keer per maand	Beweeg de veiligheidsklep. Controleer dat er een goede doorstroming plaatsvindt.
Algemene toestand	1 keer per maand	Controleer de algemene toestand van uw apparaat: geen foutcode, geen waterlekage bij de aansluitingen...



Het apparaat moet worden uitgeschakeld vóór het openen van de kappen.

Door de VAKMAN :

Wat	Wanneer	Hoe
De Luchtkanaal	1 keer per jaar	Controleer of de mantels op hun plaats zitten en niet zijn platgedrukt.
De condensafvoer	1 keer per jaar	Controleer de netheid van de condensafvoerbus.
De elektrische aansluiting	1 keer per jaar	Controleer of er geen draden los zitten op de interne en externe bekabeling en of alle connectoren aanwezig zijn.
Extra elektrische warmtetoevoer	1 keer per jaar	Controleer de goede werking van de extra elektrische warmtetoevoer met een vermogensmeting.
Ketelsteenvorming	Elke 2 jaar	Als het voedingswater van de waterverwarmer ketelsteenafzetting vormt, voer dan een ontkalking uit.

Door de KOELSPECIALIST:

Wat	Wanneer	Hoe
De thermische uitwisseling van de WP	Elke 2 jaar	Controleer of de warmteuitwisseling van de warmtepomp correct verloopt.
De elementen van de warmtepomp	Elke 2 jaar	Controleer de werking van de ventilator bij de twee snelheden en de klep van het hete gas.
De verdamper	Elke 2 jaar	Reinig de verdamper met een nylon borstel en niet-schurende en niet-abrasieve producten.
Het koelmiddel	Elke 5 jaar	Controleer de koelmiddellading.

3. Storingsdiagnose

In geval van een storing, gebrek aan verwarming of het vrijkomen van stoom bij onderdruk, schakel de elektrische voeding uit en waarschuw uw installateur.



Werkzaamheden in verband met het verhelpen van storingen mogen alleen worden uitgevoerd door een vakman.

3.1. Weergave van foutcodes.

Het alarm kan worden uitgeschakeld of gereset door op OK te drukken.

Gepost code	Trigger	Gevolgen	Oplossing
W.03	Watertemperatuursonde (vingeropening) is defect	Geen verwarming	Controleer de aansluitingen of vervang de sondebus (item A1)
W.07	Gebrek aan water in de boiler of een open ACI-verbinding	Geen verwarming	Vul de boiler met water. Controleer de aansluiting (item AC) van de bedrading, en de geleidbaarheid van het water.
W.09	Watertemperatuur te hoog (> 80 °C)	Risico van triggeren van mechanische beveiliging Geen opwarming	Controleer de aansluitingen en de positie van de sonde (item A1) Controleer of voeding niet permanent is ingeschakeld Schakel zo nodig de mechanische beveiliging weer in en neem contact op met uw installateur
W.19	Elektrische aansluiting laagtarief	Volledige uitschakeling	Controleer de aansluiting op het elektriciteitsnetwerk. De toevoer moet permanent zijn.
W.21	Temperatuursonde van de luchtinlaat is defect	Geen stroom naar de compressor Opwarming met netvoeding	Controleer de aansluitingen of vervang de sondebus (item A2) Controleer de goede werking van de ventilator
W.22	Temperatuursondes van verdamper top zijn defect	Geen stroom naar de compressor Opwarming met netvoeding	Controleer de aansluitingen of vervang de sondebus (item A2) Controleer de goede werking van de ventilator
W.25	Alarm van drukregelaar (fout met hoge druk)	Geen stroom naar de compressor Opwarming met netvoeding	Controleer of de luchttemperatuur niet hoger ligt dan 43 °C Het indrukken van de modusknop reset deze foutmelding. Neem contact op met uw installateur.
W.28	Ontdooiing werkt niet	Geen stroom naar de compressor Opwarming met netvoeding	Controleer de werking van de ventilator Het indrukken van de modusknop reset deze foutmelding. Neem contact op met uw installateur.

Gepost code	Trigger	Gevolgen	Oplossing
W.301	Onvoldoende verwarming van de warmtepomp	Geen stroom naar de compressor Opwarming met netvoeding	Controleer de vulling. Controleer de werking van de ventilatie.
W.302	Onvoldoende verwarming van de warmtepomp	Geen stroom naar de compressor Opwarming met netvoeding	Controleer de vulling. Controleer de werking van de ventilatie.
W.303	Drukregelaar defect	Geen stroom naar de compressor Opwarming met netvoeding	Controleer de vulling. Als de vulling juist is, vervang dan de regelaar.
W.304	Afwijking van de warmtepomp	Geen stroom naar de compressor Opwarming met netvoeding	Controleer de vulling.
W.305	Afwijking afstand sensoren	Geen stroom naar de compressor Opwarming met netvoeding	Controle de aansluitingen (markering A2) en de plaatsing van de lucht- en de verdampingssensoren. Vervang zo nodig de bundel met sensoren.

3.2. Snelle diagnose van storing door een monteur.

Waargenomen	Mogelijke oorzaak	Diagnose en oplossing
Water is niet warm genoeg.	Instelling van de gebruikstemperatuur is te laag	Stel de gebruikstemperatuur hoger in Zie het menu Parametrisatie
	Verwarmingselement of de bekabeling werken gedeeltelijk	Controleer de weerstand van het verwarmingselement op de aansluiting van de stroombus, evenals de goede staat van de bus.
Geen opwarming meer. Geen warm water meer.	Geen stroom naar het warmwaterapparaat: zekeringen, bekabeling, enz.	Controleer op aanwezigheid van stroom op de stroomdraden van het warmwaterapparaat
	Verwarmingselement of de bekabeling werken niet	Controleer of het warmwaterapparaat stroom krijgt
	Open circuit: bedrading slecht aangesloten of onderbroken.	Visuele controle van de aansluiting van de bedrading.
Weinig water bij warmwaterkraan	Veiligheidsklep is beschadigd of kapot.	Vervang de veiligheidsinrichting.
De elektrische aandrijving werkt niet.	Elektrische thermostaat is defect	Vervang de thermostaat.
	Verwarmingselement is defect.	Vervang het verwarmingselement.

Waargenomen**Mogelijke oorzaak****Diagnose en oplossing**

Overloop van condensaat

Niveau van warmwaterapparaat is niet ingesteld

Controleer of uw warmwaterapparaat goed gevuld is.

Afvoering van condensaat is geblokkeerd.

Reinigen (zie gedeelte "onderhoud door een bevoegde monteur"). Controleer op afwezigheid van een sifon op de afvoerleiding.

Ontsnappen van dampen bij de afvoer

Schakel de stroom uit en waarschuw uw installateur.

De warmtepomp werkt niet vaak, de elektrische aandrijving werkt bijna permanent.

De Omgevingstemperatuur ligt buiten het toegestane bereik.

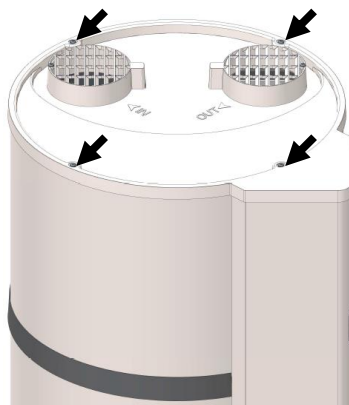
Wacht totdat de temperatuur weer binnen het toegestane bereik ligt (controleer of het apparaat in een ruimte van > 20 m3 is geïnstalleerd, zie gedeelte "Installatie").

Verdamper is heel erg vervuild.

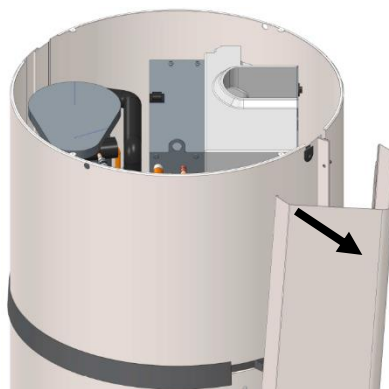
Reinig de verdamper (zie gedeelte "onderhoud door een bevoegde monteur").

4. Toegang tot de warmtepomp.

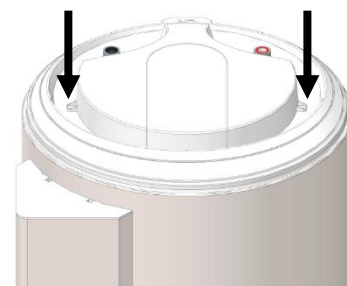
4.1. Toegang tot de elektronische componenten



Schroef de 4 schroeven van het deksel los

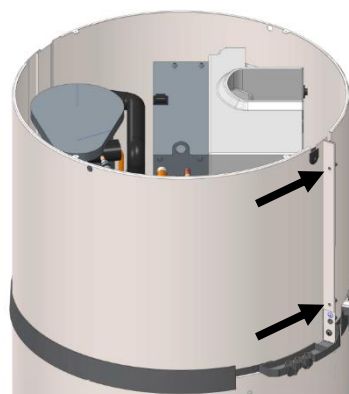


Trek aan de kolom om hem los te maken van de onderste stop

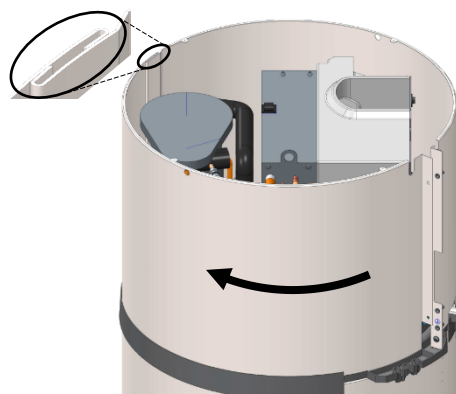


Schroef de 2 schroeven van het deksel los

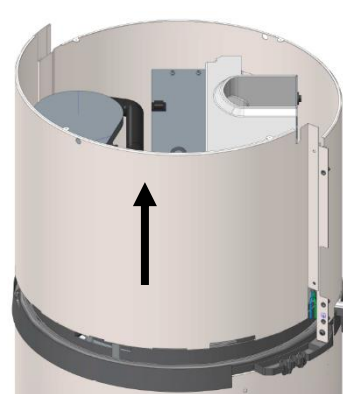
4.2. Toegang tot de warmtepomp.



Schroef de 2 schroeven van de voorkap los

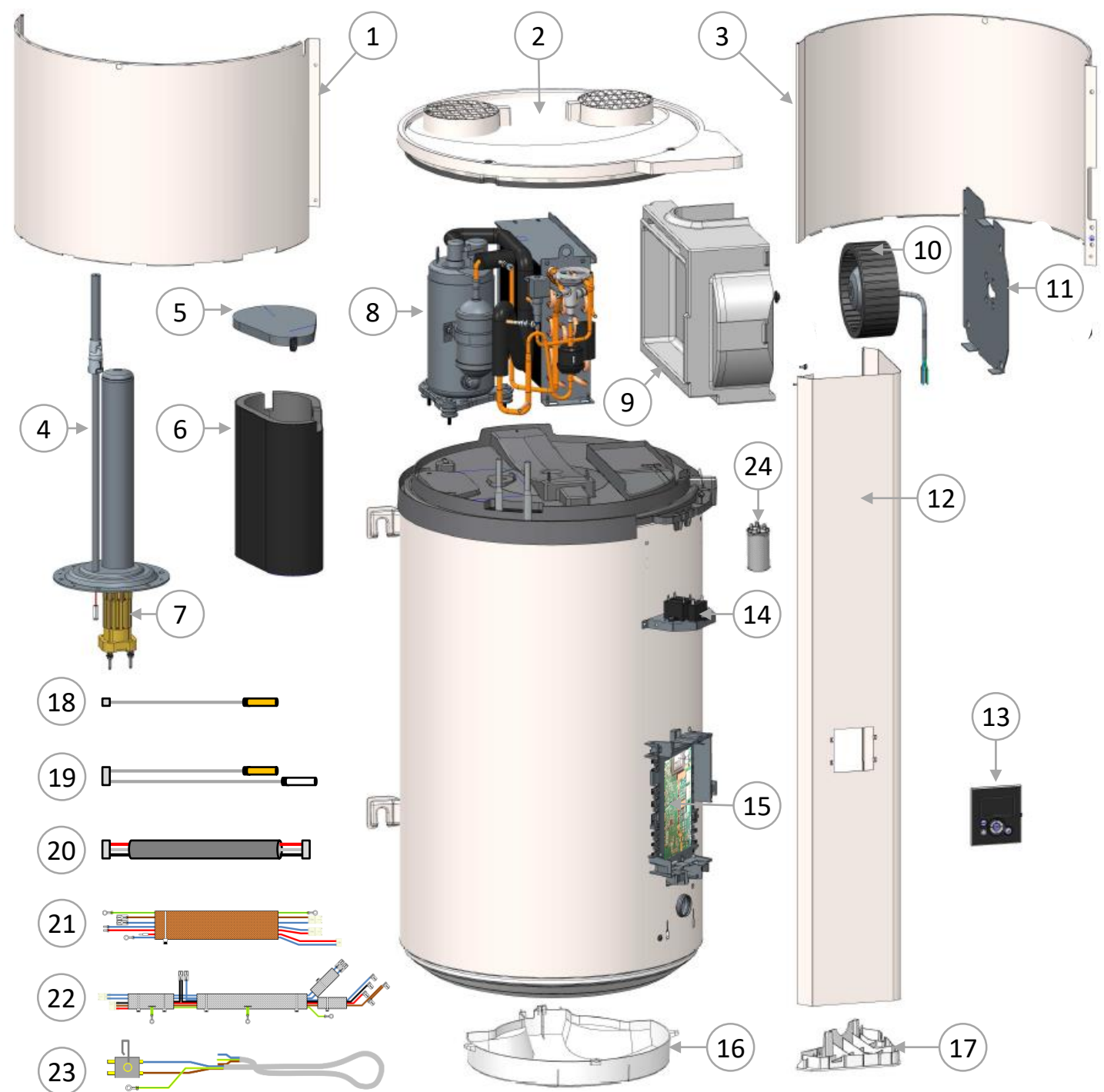


Deblokkeer de kap door een draaiende beweging naar links te maken.



Maak de kap vrij door hem op te tillen.

5. Nomenclatuur



1 Behuizing voorzijde

2 Deksel

3 Behuizing achterzijde

4 Verwarmingselement

5 Deksel mantel

6 Compressormantel

7 Thermostaat

8 Compressor

09 Slakkenhuis van ventilator

10 Ventilator

11 Plaat ventilatorbeugel

12 Kolom voorpaneel

13 Geheel bediening

14 Condensator 1,5+2,5+2,7 μ F

15 Regelkaart

16 Deksel onderzijde

17 Deksel onderzijde kolom

18 Bedrading 1 sensor waterreservoir

19 Bedrading 2 sensoren WP

20 Klemmenbord interface

21 Bedrading ACI+ELEK

22 Bedrading compressor

23 Bedrading ventilator+klemmenbord

24 Condensator 10 μ F

Garantie

1. Garantiedekking

In deze garantie zijn de volgende storingen uitgesloten:

- **Als gevolg van afwijkende omgeving:**

- Diverse schade door schokken of vallen tijdens de hantering na levering uit de fabriek.
- Plaatsing van het apparaat in een ruimte waar de temperatuur onder nul komt of met slechte omstandigheden (vochtig, agressieve stoffen of slechte ventilatie).
- Gebruik van water met agressiviteitscriteria zoals beschreven in DTU Loodgieterij 60-1, bijvoegsel 4 warm water (gehalten aan chloor, sulfaten, calcium, soortelijke weerstand en KAV).
- Waterdruk hoger dan 0,5 MPa (5 bar).
- Netvoeding vertoont veel overspanning (kortsluiting, bliksem, enz.).
- Schade door niet aantoonbare problemen door de keuze van de plaatsing (moeilijk bereikbare ruimten) en die voorkomen had kunnen worden door een onmiddellijke reparatie van het apparaat.

- **Een installatie die niet overeenstemt met de regelgeving, normen en erkende technische regels, met name:**

- Afwezigheid of onjuiste montage van een nieuwe veiligheidsgroep, aanpassing van ijking, enz.
- Afwezigheid van moffen (gietijzer, staal of isolerend) op de verbindingsslangen van het warm water, wat corrosie kan veroorzaken.
- Defecte elektrische bedrading: verkeerde aarding, onvoldoende bekabeling, aansluiting met flexibele kabels zonder metalen uiteinden, niet volgen van aansluitschema's van de fabrikant.
- Onder spanning zetten van het apparaat zonder eerst te vullen (droog opwarmen).
- Plaatsing van het apparaat die niet overeenstemt met de instructies in de gebruiksaanwijzing.
- Externe corrosie door een slechte afdichting van de leidingen

- **Een foutief onderhoud:**

- Abnormale kalkvorming op de verwarmingselementen of de veiligheidsinrichtingen.
- Het niet onderhouden van de beveiligingsinrichting vertaalt zich in overdruk.
- Het niet reinigen van de verdamper en de afvoer van condensaat
- Aanpassen van originele onderdelen, zonder advies van de fabrikant of gebruik van reserveonderdelen die niet door de fabrikant worden aanbevolen.



Een apparaat dat schade heeft veroorzaakt moet ter plaatse ter beschikking blijven van de deskundigen, de eiser moet zijn verzekeraar informeren.

2. Garantievoorwaarden

Het warmwaterapparaat moet worden geïnstalleerd door een bevoegd persoon in overeenstemming met de erkende technische regels, geldende normen en beschrijvingen van onze technische dienst.

Het zal normaal worden gebruikt en regelmatig worden onderhouden door een specialist.

Onder deze omstandigheden bestaat onze garantie uit het gratis vervangen of leveren aan onze leverancier of installateur van de erkende defecte onderdelen door onze diensten, of in voorkomend geval van het apparaat, met uitzondering van de arbeidskosten, transportkosten en alle schadeloosstelling van de verlenging van de garantie.

Onze garantie treedt in werking vanaf de dag van aankoop (aankoopfactuur is hier het bewijs van), in afwezigheid van enig bewijs, zal de datum bestaan uit de datum van fabricage die op het typeplaatje van het apparaat staat, plus zes maanden.

De garantie van het onderdeel of van het warmwaterapparaat dat (onder garantie) wordt vervangen stopt tegelijkertijd met die van het onderdeel of apparaat dat vervangen wordt.

NB.: de kosten of schade door een verkeerde installatie (bijv. bevriezing, beveiligingsinrichting niet aangesloten op afvoer van afvalwater, afwezigheid van opvangbak) of bij een moeilijke toegang, kunnen in geen geval worden verhaald op de fabrikant.

De bepalingen van deze garantievoorwaarden komen niet uitsluitend ten voordele van de koper, van de wettelijke garantie voor verborgen storingen of defecten die van toepassing zijn in elke toestand onder de voorwaarden van artikel 1642 en het Burgerlijk Wetboek.



Het in gebreke blijven van een component rechtvaardigt in geen geval de vervanging van het apparaat. Het defecte onderdeel zal worden vervangen.

GARANTIE :

Warmwaterapparaat (vat, verwarmingselement, elektrische en elektronische onderdelen): 5 jaar.

Warmtepomp: 2 jaar (behalve sondebus 5 jaar).

LEVENSEINDE:

- Alvorens het apparaat te demonteren, moet dit uitgeschakeld en gelegeerd worden.
- Bij de verbranding van bepaalde onderdelen kunnen giftige gassen vrijkomen, het apparaat dan ook niet verbranden.
- Het in het apparaat aanwezige koudemiddel mag in geen geval in de atmosfeer geloosd worden. Ontgassing is uitdrukkelijk verboden.
- Milieu: Uw apparaat niet wegwerpen bij het huisvuil, maar dit op een hiervoor bedoelde plek deponeren (verzamelpunt), waar dit gerecycled kan worden.



De GWP (*Global Warming Potential*) van R134a is 1430.

OSTRZEŻENIE

Urządzenie nie jest przewidziane do użytkowania przez osoby (w tym dzieci), których możliwości fizyczne, sensoryczne lub mentalne są ograniczone lub osoby bez doświadczenia lub wiedzy, z wyjątkiem sytuacji kiedy są nadzorowane przez osoby odpowiedzialne za ich bezpieczeństwo lub korzystały z nadzoru lub udzielono im instrukcji dotyczących obsługi urządzenia.

Należy zapewnić odpowiedni nadzór dzieci, aby uniemożliwić im zabawę urządzeniem.

To urządzenie może być używane przez dzieci powyżej 8-go roku życia oraz osoby ze zmniejszonymi możliwościami fizycznymi, czuciowymi i umysłowymi pod nadzorem osób dorosłych lub pod warunkiem że instrukcja obsługi urządzenia została tym osobom odczytana i przez nie zrozumiana w celu zminimalizowania zagrożeń. Dzieci nie powinny bawić się urządzeniem. Czyszczenia oraz konserwacji urządzenia nie mogą dokonywać dzieci bez nadzoru osób dorosłych.

MONTAŻ

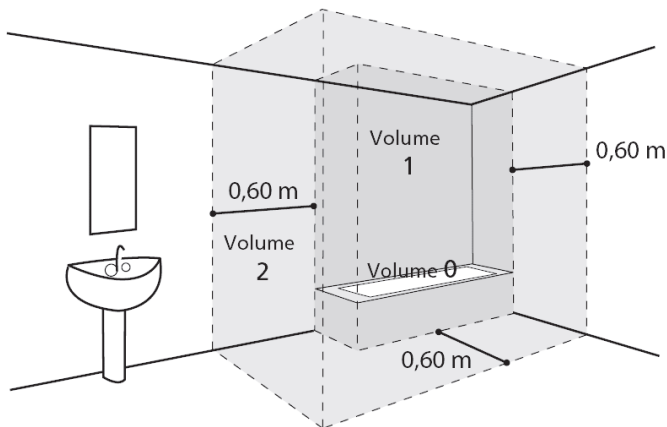
MONTAŻ Uwaga : Ostrożnie obchodzić się z przedmiotami ciężkimi.

1. Urządzenie należy zainstalować w pomieszczeniu zabezpieczonym przed mrozem. Uszkodzenie urządzenia w wyniku nadmiernego ciśnienia spowodowanego zablokowaniem zabezpieczenia nie podlega gwarancji
2. Należy upewnić się czy ściana, na której planujemy montaż urządzenia zdolna jest do utrzymania wagi ogrzewacza napełnionego wodą.
3. Jeśli urządzenie ma być montowane w pomieszczeniu lub miejscu, którego temperatura przekracza stale 35°C, należy przewidzieć możliwość wietrzenia tego pomieszczenia.
4. Umieścić urządzenie w miejscu umożliwiającym łatwy wykonanie czynności serwisowych.

5. Aby umożliwić ewentualną wymianę grzałki elektrycznej, należy pozostawić wolną przestrzeń 450mm poniżej końców rur ogrzewacza wody.

6. Zapoznać się z ilustracjami prezentującymi instalację.

7. To urządzenie jest przewidziane do użytku na maksymalnej wysokości 2000m.



Nie zatykać, przykrywać ani zamykać wlotów i wylotów powietrza z urządzenia.

Konieczny jest montaż pojemnika retencyjnego pod ogrzewaczem wody kiedy ten zamontowany jest w suficie podwieszanym, na strychu lub nad zamieszkanymi pomieszczeniami. Konieczne jest podłączenie do odprowadzenia ścieków.

PODŁĄCZENIE HYDRAULICZNE

Zawór bezpieczeństwa należy obowiązkowo zainstalować bezpośrednio na wejściu zimnej wody do ogrzewacza (zawór musi być zgodny z Normą Europejską EN 1487), ciśnienie 0,9 MPa (9 bary) o średnicy 3/4".

Uruchomić raz na miesiąc zawór bezpieczeństwa i sprawdzić jego działanie by zapobiec jego zablokowaniu. Jeżeli ciśnienie wody doprowadzanej do ogrzewacza przekracza 0,4 MPa (4 bary), na instalacji wody zimnej należy obowiązkowo zamontować reduktor ciśnienia (nie jest dostarczony).

Podłącz otwór spustowy zaworu bezpieczeństwa do kanalizacji (pomieszczenie musi być zabezpieczone przed mrozem) lub zamontuj pomiędzy ogrzewaczem a zaworem bezpieczeństwa naczynie wzbiorcze.


Żaden podzespół (zawór odcinający, reduktor ciśnienia ...) nie może znajdować się pomiędzy zespołem zaworów bezpieczeństwa i doprowadzeniem zimnej wody do ogrzewacza.

Zabrania się bezpośredniego podłączania ciepłej wody do instalacji wykonanej z miedzi. Do podłączenia ciepłej wody należy bezwzględnie użyć złączki dielektrycznej (dostarczanej wraz z ogrzewaczem).

Gwarancja nie obejmuje korozji połączenia gwintowego na podłączeniu ciepłej wody nie wyposażonym w takie zabezpieczenie.

PODŁĄCZENIE ELEKTRYCZNE

Przed rozpoczęciem czynności serwisowych należy pamiętać o wyłączeniu zasilania. Instalacja elektryczna zasilająca urządzenie powinna być wyposażona w mechanizm odcięcia zasilania na wszystkich biegunach (wyłącznik, bezpiecznik) zgodnie z obowiązującymi przepisami (wyłącznik różnicowoprądowy 30 mA). Jeśli kabel zasilający jest uszkodzony, należy zastąpić go kablem fabrycznym lub kablem zalecanym przez producenta albo jego serwisanta.

Uziemienie jest obowiązkowe. Specjalny przyłączyce  znajduje się na zewnątrz urządzenia. We Francji ściśle zakazane jest podłączenie elektryczne produkt z użyciem wtyczki.

PRZEGLĄDY – KONSERWACJA – USUWANIE USTEREK

Wyciek : Wyłączyć zasilanie oraz dopływ zimnej wody. Otworzyć kran z ciepłą wodą jednocześnie przekręcając dźwignię zaworu bezpieczeństwa.

Ogrzewacz wyposażony w zawór bezpieczeństwa należy zamontować w pomieszczeniu zabezpieczonym przed mrozem (co najmniej raz na miesiąc).

Jeżeli kabel zasilający jest uszkodzony, jego wymianę należy zlecić producentowi, serwisowi posprzedażnemu lub specjalście, aby uniknąć niebezpieczeństwa.

Ta instrukcja jest też dostępna od obsługi klientów (dane kontaktowe na urządzeniu).

Ważne zalecenia

PREZENTACJA PRODUKTU	161
1. Przepisy bezpieczeństwa	161
2. Transport i przechowywanie	161
3. Zawartość opakowania	161
4. Przenoszenie	162
5. Zasada funkcjonowania	162
6. Dane techniczne	163
7. Wymiary	164
INSTALACJA	165
1. Ustawianie urządzenia	165
2. Konfiguracje zabronione	165
3. Montaż w konfiguracji bez kanałów powietrza	166
4. Montaż w konfiguracji z kanałami powietrza	167
5. Montaż w konfiguracji z pojedynczym kanałem powietrza	168
6. Podłączenie hydrauliczne	169
7. Doprowadzenie powietrza	170
8. Podłączenie elektryczne	171
9. Połączenia do stacji fotowoltaicznych	172
UŻYTKOWANIE	173
1. Uruchamianie	173
2. Opis piktogramów	173
3. Parametry wymagające zadania podczas instalowania	174
4. Ustawienia zaawansowane	174
5. Wybór trybu działania	175
6. Wyświetl informacje	175
PRZEGLĄDY	176
1. Porady dla użytkownika	176
2. Przeglądy	176
3. Diagnostyka usterek	177
4. Otwieranie urządzenia na potrzeby konserwacji.	179
5. Spis części	180
GWARANCJA	181
1. Zakres zastosowania gwarancji	181
2. Warunki gwarancji	182

Prezentacja produktu

1. Przepisy bezpieczeństwa

Prace montażowe i uruchomieniowe termodynamicznych ogrzewaczy wody mogą stanowić zagrożenie ze względu na wysokie ciśnienia oraz obecność części pod napięciem.

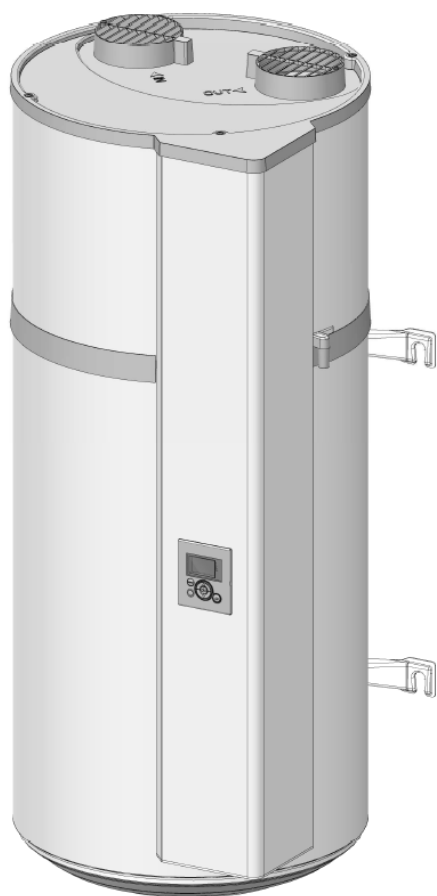
Wyłącznie przeszkolony i wykwalifikowany personel firmy ATLANTIC POLSKA jest upoważniony do montażu i uruchamiania termodynamicznych ogrzewaczy wody.

2. Transport i przechowywanie



Produkt można pochylić na jeden bok o kąt 90°. Ten bok jest wyraźnie wyróżniony na opakowaniu produktu za pomocą oznakowania. Nie ponosimy żadnej odpowiedzialności za wszelkie usterki produktu wynikające z transportu lub manipulowania produktem niezgodnie z naszymi zaleceniami.

3. Zawartość opakowania



Ogrzewacz wody z pomp ciepła



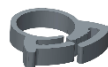
1 instrukcja



1 torebka zawierająca złącze dielektryczne i 2 uszczelki do założenia na przyłącze wody ciepłej



2 płytki do szybkiego montażu ściennego



1 zacisk montażu rury odprowadzającej



1 złącze ze śrubą do opcji fotowoltaicznej



1 rura do odprowadzania skroplin (1,5m)

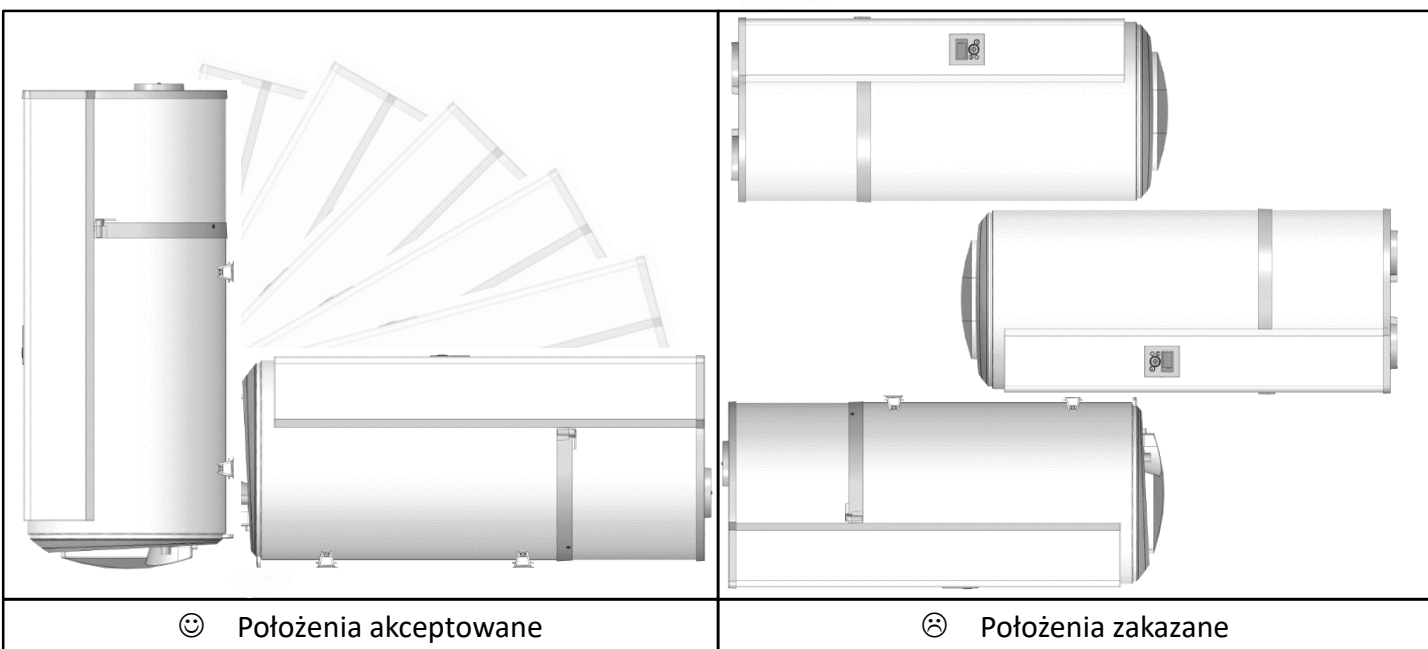
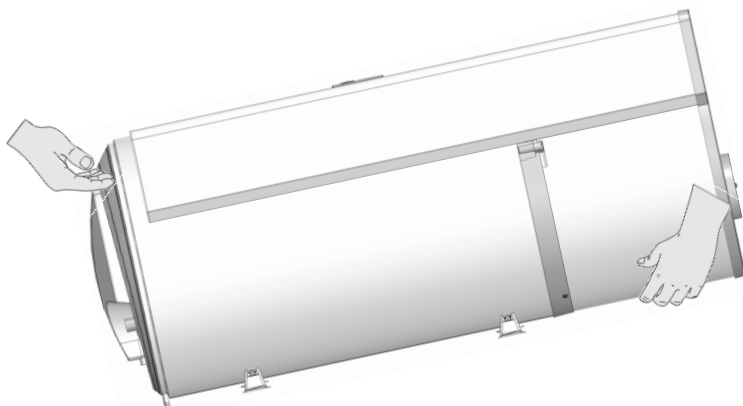


1 zawór do zamontowania na przyłączy wody zimnej

4. Przenoszenie

Aby ułatwić przeniesienie do miejsca ustawienia, urządzenie wyposażono w kilka uchwytów.

Do przeniesienia podgrzewacza wody do miejsca ustawienia należy użyć uchwytów dolnych i górnych.



Przestrzegać zaleceń dotyczących transportu i przenoszenia podanych na opakowaniu podgrzewacza.

5. Zasada funkcjonowania

Ogrzewacz wody z pompą ciepła wykorzystuje nieogrzewane powietrze otaczające do przygotowania c.w.u.

Czynnik chłodniczy znajdujący się w pompie ciepła realizuje cykl termodynamiczny, dzięki któremu możliwe jest przekazanie energii cieplnej zawartej w otaczającym powietrzu nieogrzewanemu lub powietrzu zewnętrznym wodzie znajdującej się w zasobniku.

Wentylator wymusza przepływ powietrza przez różne podzespoły urządzenia, a w tym przez parownik.

Podczas przejścia powietrza przez parownik, czynnik chłodniczy odparowuje i pobiera energię z zasysanego powietrza.

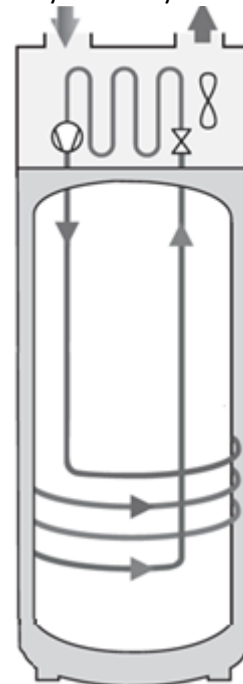
Sprężarka spręża czynnik chłodniczy, co powoduje wzrost jego temperatury.

To ciepło za pomocą skraplacza przekazywane jest do c.w.u. znajdującej się w zasobniku.

Czynnik chłodniczy ulega rozprężeniu

i schłodzeniu w termostatycznym zaworze rozprężnym. Po czym jest on gotowy do odbioru ciepła w parowniku.

Powietrze zasysane Powietrze wyrzucane



Wylot
Wody
cieplej

Wlot
Wody
zimnej

6. Dane techniczne

Model		DHW100W	DHW150W
Wymiary(wysokość x szerokość x głębokość)	mm	1234 x 522 x 538	1557 x 522 x 538
Masa netto	kg	57	66
Pojemność zasobnika	L	100	150
Podłączenie wody ciepłej/zimnej		¾" M	
Zabezpieczenie antykorozyjne		Anoda magnezowa	
Znamionowe ciśnienie wody	Bar	8	
Zasilanie elektryczne (napięcie / częstotliwość)	-	230V jednofazowe 50 Hz	
Całkowita moc maksymalna pobrana przez urządzenie	W	1550	1950
Moc maksymalna pobrana przez pompę ciepła	W	350	
Moc pobierana przez grzałkę elektryczną	W	1200	1600
Zakres regulacji temperatury wody za pomocą pompy ciepła	°C	50 à 62	
Zakres temperatury pracy pompy ciepła (temperatura powietrza)	°C	-5 à +43	
Średnica kanałów powietrznych	mm	125	
Wydatek powietrza bez obciążenia (bez rury doprowadzającej)	m ³ /h	160	
Dopuszczalne opory (strata ciśnienia) w obwodzie powietrznym bez wpływu na parametry pracy	Pa	25	
Moc akustyczna	dB(A)	45	
Czynnik chłodniczy R134a	kg	0,6	0,7
Objętość płynu chłodniczego w tonach - ekwiwalent	t _{eq} CO ₂	0,86	1,00
Masa płynu chłodniczego	Kg/L	0,006	0,0046
Ilość ciepłej wody w temp. 40°C : V40td (8h) / V40td (8h+6h)	L	151 / 289	182 / 318

Wydajność atestowana dla temperatury powietrza 7°C (EN16147)

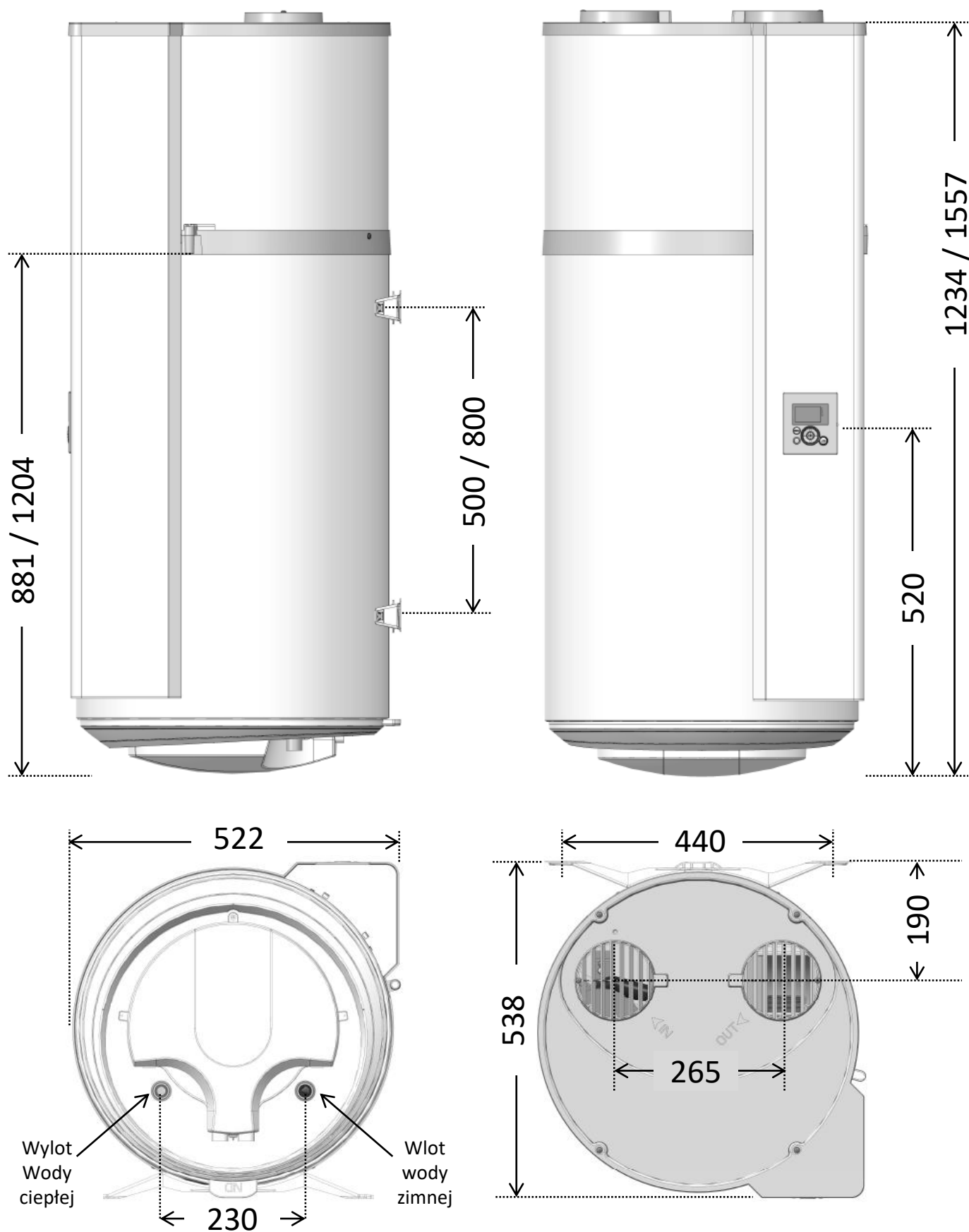
Współczynnik wydajności (Profil)	-	2,47 - M	2,94 - L
Pobór mocy przy pracy stabilnej (P _{es})	W	20	22
Temperatura odniesienia (T _{ref})	h.min	7h27	11h21
Temperatura odniesienia (T _{ref})	°C	52,8	53,0
Wydatek powietrza	m ³ /h	162,7	146,4

Wydajność atestowana dla temperatury powietrza 15°C (EN16147)

Współczynnik wydajności (Profil)	-	2,75 - M	3,21 - L
Pobór mocy przy pracy stabilnej (P _{es})	W	18	21
Temperatura odniesienia (T _{ref})	h.min	6h25	9h45
Temperatura odniesienia (T _{ref})	°C	52,5	53,1

Urządzenia są zgodne z postanowieniami instrukcji w zakresie bezpieczeństwa elektromagnetycznego 2014/30/UE, instrukcji dotyczącej niskiego napięcia 2014/35/UE, instrukcji 2011/65/UE dotyczącej ROHS oraz instrukcji 2013/814/UE, uzupełniających dyrektywę 2009/125/EC, dotyczącą konstruowania z uwzględnieniem wymagań ekologicznych.

7. Wymiary



Wymiary w mm ((100L / 150L))

Instalacja

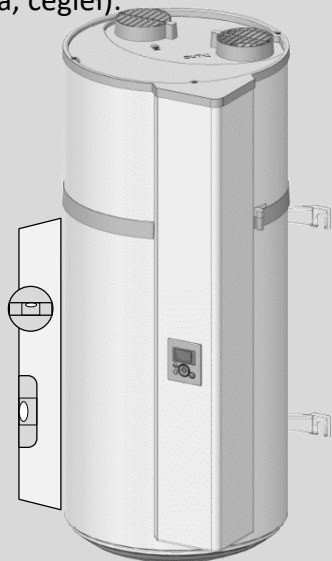
1. Ustawianie urządzenia

- Umieścić ogrzewacz wody w pomieszczeniu chroniącym od mrozu.
- Ustawić ogrzewacz wody jak najbliżej ważnych punktów korzystania.
- Upewnić się, że podstawa jest wystarczająco wytrzymała, aby utrzymać ogrzewacz napełniony wodą.



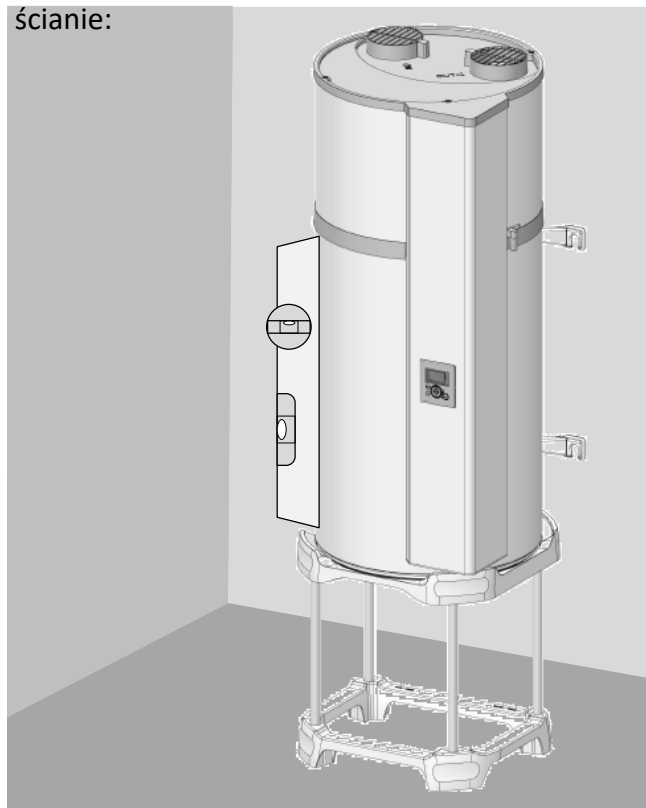
Jeżeli podgrzewacz zamontowany jest nad pomieszczeniami mieszkalnymi, należy obowiązkowo zamontować wannę ociekową. Konieczne jest odprowadzenie do ścieków.

Jeżeli ogrzewacz ma być umieszczony na ścianie (z betonu, kamienia, cegieł):



Wyciąć arkusz wydrukowany na kartonie i wykorzystać go do wykonania znakowania. Przytwierdzić sworznie \varnothing 10mm lub wywiercić otwory do zamocowania kołków rozporowych typu MOLLY \varnothing 10mm. Ściana powinna utrzymać ciężar co najmniej 300 kg.

Jeżeli ogrzewacz nie ma być umieszczony na ścianie:



Należy obowiązkowo posadzić ogrzewacz wody na podstawie (opcjonalnie z czterema wspornikami). Umieścić ogrzewacz wody na podstawie, aby zaznaczyć punkty mocowania. Wykonać otwory a następnie ponownie ustawić ogrzewacz wody na miejscu. Należy obowiązkowo zamontować górne jarzmo zabezpieczające przed przechyłem (mocowanie minimum \varnothing 10mm, dostosowane do grubości ściany).

2. Konfiguracje zabronione

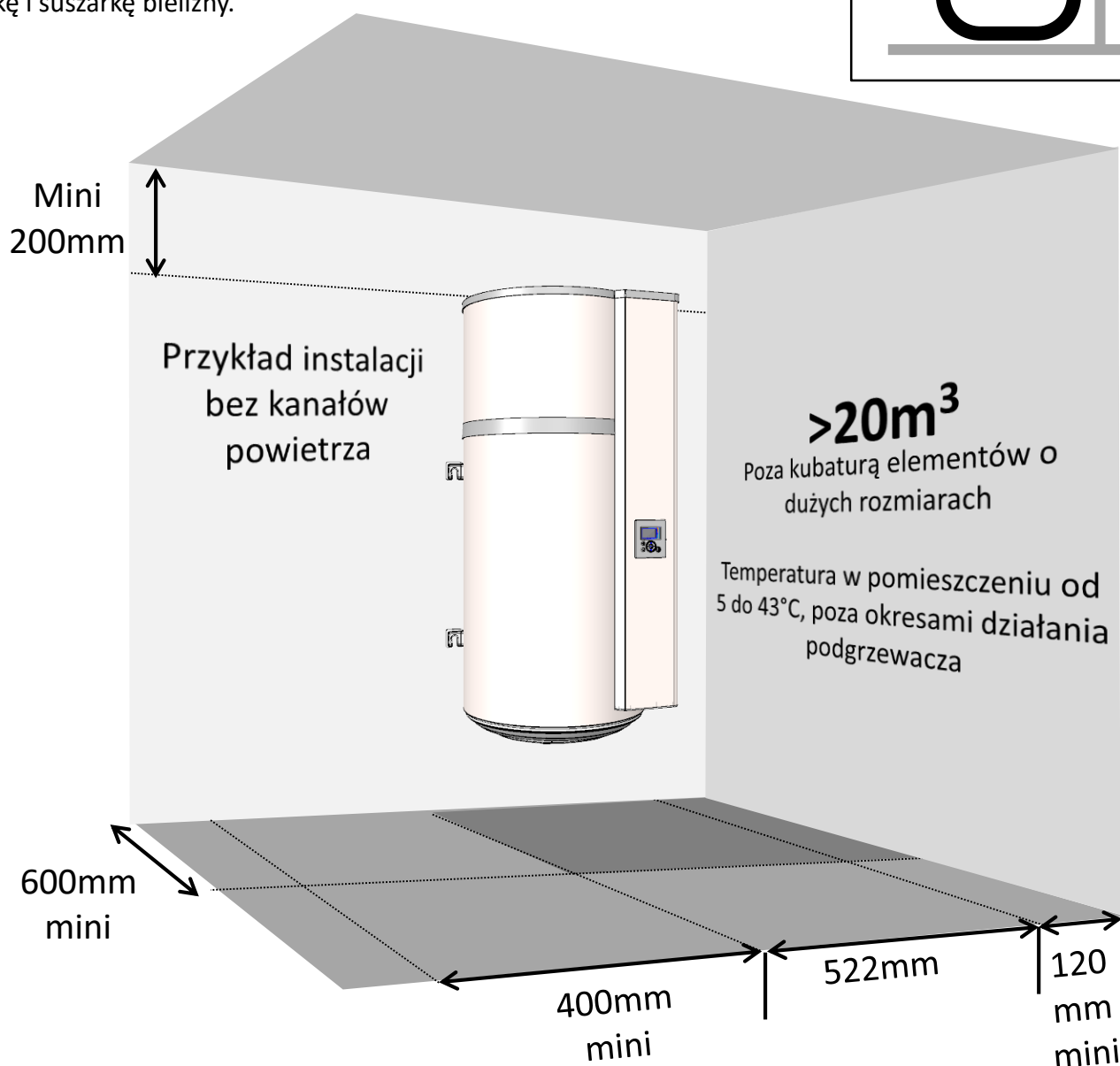
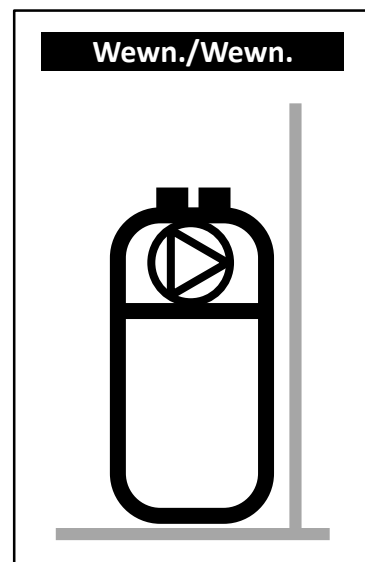
- Podgrzewacz pobierający powietrze z pomieszczenia ogrzewanego.
- Podłączenie do wentylacji mechanicznej lub strychu.
- Kanał wlotu powietrza zewnętrznego i wyrzut zimnego powietrza do wewnątrz.
- Podłączenie do kanału wentylacyjnego « kanadyjskiego » (podziemnego).
- Montaż podgrzewacza w pomieszczeniu, w którym znajduje się kotłownia z ogrzewaczem o ciągu naturalnym, wyłącznie z kanałem wylotowym powietrza na zewnątrz.
- Połączenie powietrzne urządzenia z suszarką do bielizny.
- Montaż w pomieszczeniach zapyłonych.
- Podłączanie do okapów wyciągających powietrze tłuste lub zanieczyszczone.

3. Montaż w konfiguracji bez kanałów powietrza

- ✓ Pomieszczenie nieogrzewane, w którym temperatura nie spada poniżej 5°C, odizolowane od ogrzewanych pomieszczeń mieszkalnych.
- ✓ Ustawić parametr « Przewody » w położeniu « Wewn./Wewn. ».
- ✓ Zalecane pomieszczenie: podziemne lub częściowo podziemne, w którym temperatura przez cały rok jest wyższa niż 10°C.

Przykłady pomieszczeń :

- Garaż: Odzysk energii ciepłej uwalnianej przez silnik wyłączonego samochodu po jeździe lub przez pracujące urządzenia AGD.
- Pralnia: Usuwanie wilgoci pomieszczenia i odzysk energii oddawanej przez pralkę i suszarkę bielizny.



Aby uniknąć recyrkulacji powietrza, przestrzegać podane odstępy minimalne.



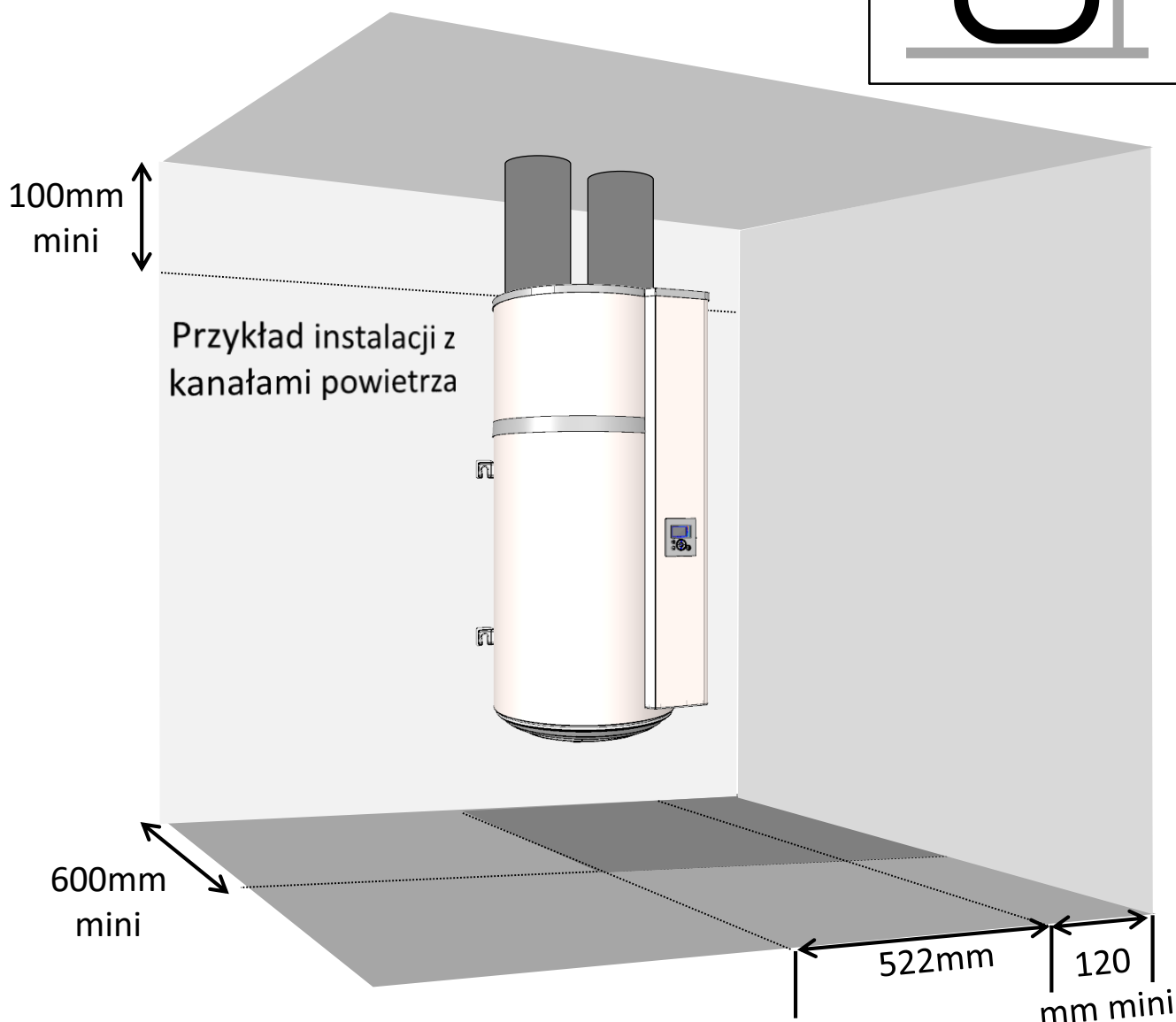
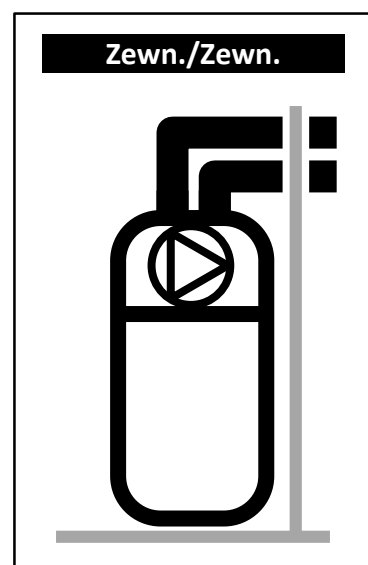
Aby umożliwić dostęp do podgrzewacza na potrzeby przeglądów okresowych, pozostawić odstęp 450 mm przed osprzętem elektrycznym.

4. Montaż w konfiguracji z kanałami powietrza (2 kanały)

- ✓ Pomieszczenie co najmniej zabezpieczone przed zamarzaniem ($T > 1^{\circ}\text{C}$).
- ✓ Ustawić parametr «Przewody» w położeniu «Zewn./Zewn.».
- ✓ Zalecane pomieszczenie: pomieszczenie mieszkalne (straty ciepła podgrzewacza nie są tracone), w pobliżu ścian zewnętrznych. Dla komfortu dźwiękowego unikać montażu podgrzewacza/kanałów w pobliżu pomieszczeń sypialnych.

Przykłady pomieszczeń :

- pralnia,
- spiżarnia,
- szafa wnękowa w przedpokoju.



Zaleca się przestrzeganie maksymalnych długości przewodów rurowych. Należy stosować rury sztywne lub pół-sztywne izolowane termicznie. Należy przewidzieć kratkę na wlocie i wylocie powietrza celem niedopuszczenia do przedostawania się obcych ciał; uwaga - zabrania się stosowania kratki na wlocie i wylocie powietrza z ręczną blokadą.



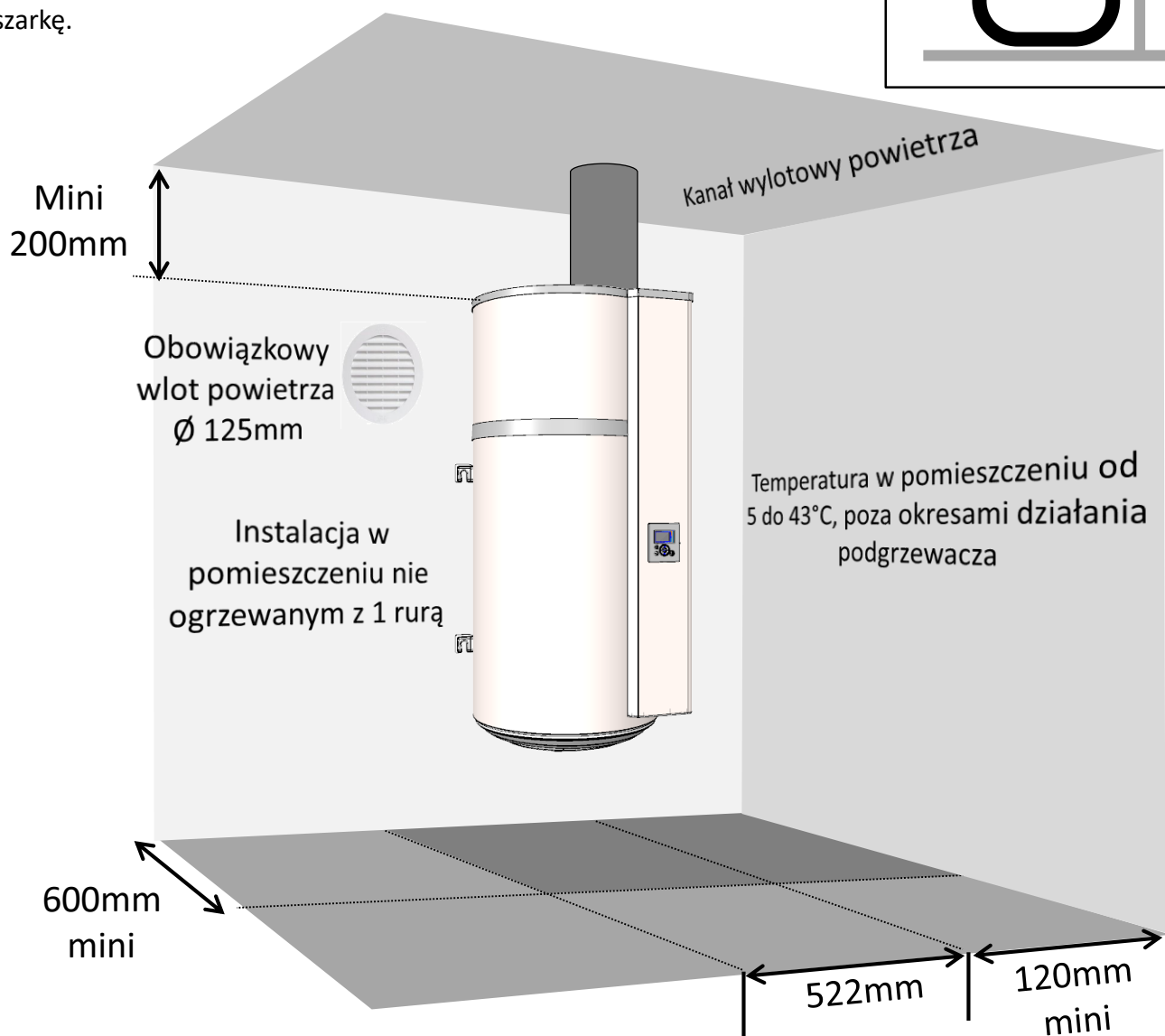
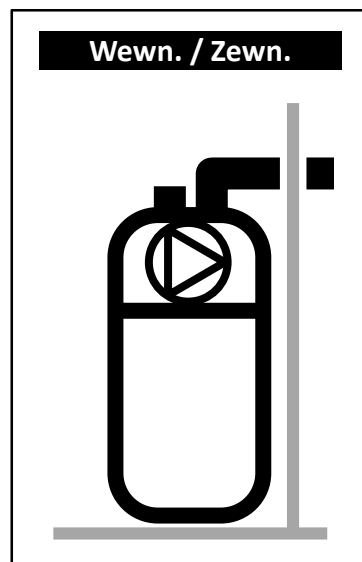
Aby umożliwić dostęp do podgrzewacza na potrzeby przeglądów okresowych, pozostawić odstęp 450 mm przed osprzętem elektrycznym.

5. Montaż w konfiguracji z pojedynczym kanałem powietrza

- ✓ Pomieszczenie nieogrzewane, w którym temperatura nie spada poniżej 5°C, odizolowane od ogrzewanych pomieszczeń mieszkalnych.
- ✓ Ustawić parametr « Przewody » w położeniu « Wewn./Zewn. ».
- ✓ Zalecane pomieszczenie: podziemne lub częściowo podziemne, w którym temperatura przez cały rok jest wyższa niż 10°C.

Przykłady pomieszczeń :

- Garaż: odzysk darmowych kalorii uwalnianych przez silnik pojazdu wyłączony po przyjeździe lub inne działające urządzenia gospodarstwa domowego.
- Pralnia: osuszanie pomieszczenia i odzysk kalorii traconych przez pralkę i suszarkę.



Wytworzenie podciśnienia w pomieszczeniu w wyniku odprowadzania powietrza na zewnątrz powoduje jego infiltrację przez stolarkę (drzwi i okna). Należy przewidzieć wlot powietrza (o średnicy rury) wyprowadzony na zewnątrz celem uniknięcia czerpania powietrza z pomieszczenia ogrzewanego. W zimie powietrze napływające przez wlot powietrza może chłodzić pomieszczenie.



Aby umożliwić dostęp do podgrzewacza na potrzeby przeglądów okresowych, pozostawić odstęp 450 mm przed osprzętem elektrycznym.

6. Podłączenie hydrauliczne



Zdecydowanie nie zaleca się stosowania połączenia sanitarnego: taka instalacja powoduje "rozwarstwienie" wody w zasobniku, a w konsekwencji intensywniejszą pracę pompy ciepła jak również grzałki elektrycznej.

Wlot wody zimnej jest oznaczony kołnierzem niebieskim, a wylot wody ciepłej kołnierzem czerwonym. Są one nagwintowane gwintem do rur gazowych o śr. 20/27 (3/4").

W regionach o dużej zawartości wapnia w wodzie ($Th > 20^\circ f$) zaleca się uzdatnianie wody. W przypadku stosowania środków zmiękczających, twardość wody musi pozostać powyżej $8^\circ f$. Stosowanie środka zmiękczającego nie powoduje utraty naszej gwarancji pod warunkiem, że środek zmiękczający posiada odpowiedni atest, jest podawany zgodnie z zasadami sztuki oraz regularnie sprawdzany i poddawany zabiegom konserwacyjnym.

6.1. Podłączenie doprowadzenia zimnej wody

Przed podłączeniem hydraulicznym sprawdzić, czy sieć kanalizacyjna jest czysta.

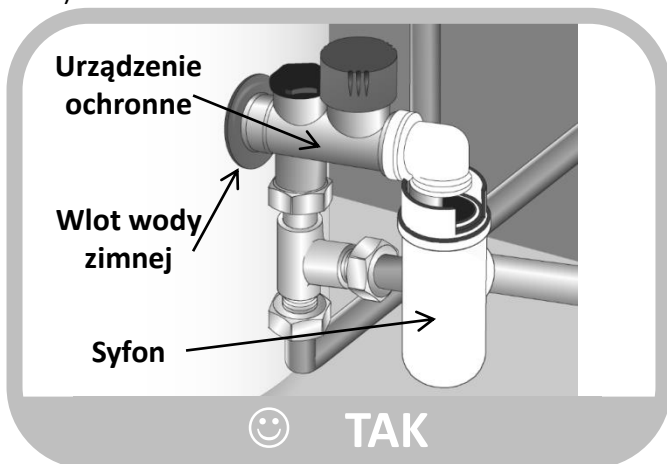
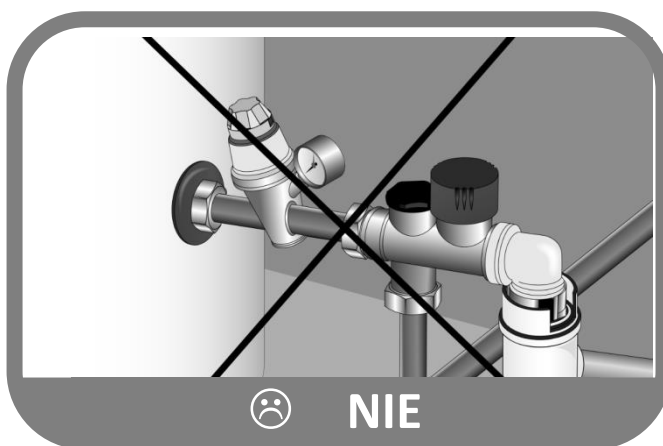
Bezwzględnie należy zamontować nowy zawór bezpieczeństwa na wejściu zasobnika (doprowadzenie zimnej wody), zgodnie z obowiązującymi przepisami (w Europie EN 1487) o ciśnieniu 0,9 MPa (9 barów). Zawór bezpieczeństwa należy zamontować w pomieszczeniu zabezpieczonym przed mrozem.



Żaden podzespół hydrauliczny (zawór odcinający, reduktor ciśnienia ...) nie może znajdować się pomiędzy zespołem zaworów bezpieczeństwa i doprowadzeniem zimnej wody do ogrzewacza, z wyjątkiem instalacji wykonanej z miedzi.

Ponieważ z rury spustowej ogranicznika ciśnienia może wypływać woda, końcówka rury spustowej powinna być otwarta. Niezależnie od rodzaju instalacji musi ona być wyposażona w zawór odcinający na doły zimnej wody, zamontowany przed urządzeniem ochronnym.

Podłączyć zawór bezpieczeństwa do rurki odprowadzającej otwartej (nie podłączonej), umieszczonej w miejscu o temperaturze powyżej zera stopni, zapewniając jej stałe pochylenie w dół, celem odprowadzenia nadmiaru wody w wyniku jej rozszerzalności cieplnej lub wody w przypadku opróżniania ogrzewacza. Stosowana instalacja rurowa winna wytrzymać temperaturę $100^\circ C$ i ciśnienie 1 MPa (10 barów). W przypadku, gdy ciśnienie wody na zasilaniu przekracza 0,5 MPa (5 barów), należy zainstalować reduktor ciśnienia (nie wchodzi w skład dostawy). Reduktor ciśnienia należy zamontować na wyjściu głównego rozdziału (zasilania wodą). Zaleca się ciśnienie w przedziale od 0,3 do 0,4 MPa (3 do 4 barów).



6.2. Podłączenie doprowadzenia ciepłej wody



Zabrania się bezpośredniego podłączania ciepłej wody do instalacji wykonanej z miedzi celem uniknięcia połączenia galwanicznego żelazo/miedź (zagrożenie korozją). Do podłączenia ciepłej wody należy bezwzględnie użyć złączki dielektrycznej (dostarczanej wraz z ogrzewaczem).

Gwarancja nie obejmuje korozji połączenia gwintowego na podłączeniu ciepłej wody nie wyposażonym w takie zabezpieczenie

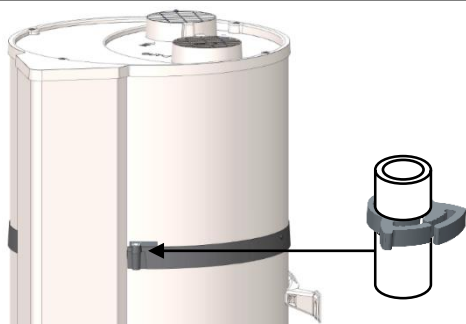


W przypadku stosowania przewodów rurowych z tworzywa sztucznego (np.: PER), bezwzględnie zaleca się montaż regulatora termostatycznego na wyjściu ogrzewacza. Należy go wyregulować w zależności od parametrów stosowanego materiału

6.3. Odprowadzanie skroplin



Schładzanie powietrza cyrkulacyjnego stykającego się z parownikiem powoduje skraplanie wody zawartej w powietrzu pomieszczenia. Do odprowadzenia skondensowanej wody z tylnej części pompy ciepła należy użyć rurki plastikowej poprowadzonej od pompy ciepła i odprowadzającej skropliny.



W zależności od wilgotności powietrza, może być **do 0,25 l/h skroplin**. Nie należy bezpośrednio odprowadzać tych skroplin do instalacji ściekowej, ponieważ pary amoniaku wydostające się z tej instalacji mogą spowodować uszkodzenie lamelk wymiennika ciepła oraz komponentów pompy ciepła.

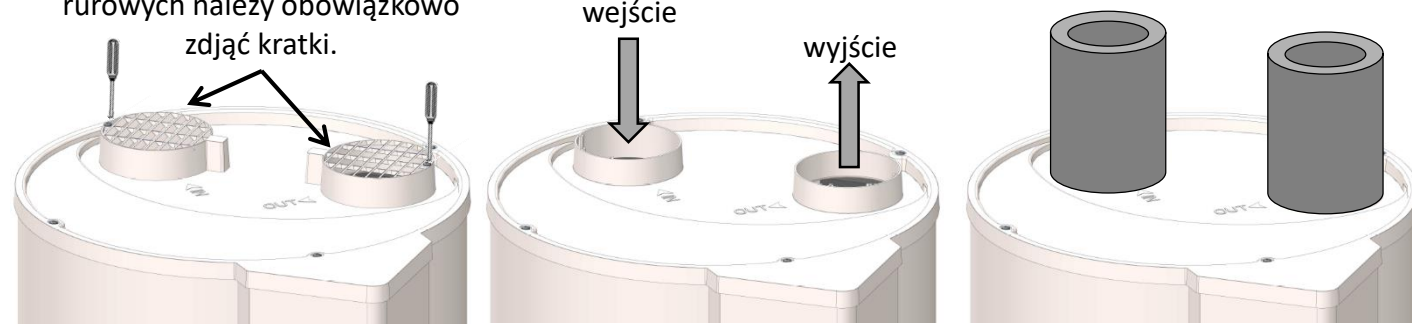


Należy bezwzględnie przewidzieć syfon odpływowy do ścieków (w żadnym wypadku do wykonania syfonu nie należy używać dostarczonego przewodu rurowego).

7. Doprowadzenie powietrza

W przypadku, gdy kubatura pomieszczenia, w którym jest zainstalowany ogrzewacz jest niewystarczająca, można go podłączyć z wykorzystaniem przewodów rurowych doprowadzających powietrze o średnicy 125 mm. Jeśli te przewody nie są izolowane, podczas pracy mogą na nich pojawić się skropliny. **Tak więc należałoby zdecydować się na izolowane przewody rurowe na powietrze.**

W przypadku montażu przewodów rurowych należy obowiązkowo zdjąć kratki.

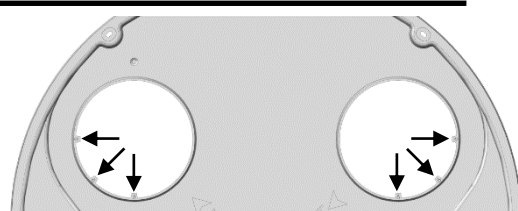


W przypadku stosowania przewodów rurowych, konieczna jest zmiana parametrów regulacji. Całkowity spadek ciśnienia na przewodów rurowych i akcesoriach odprowadzających i doprowadzających powietrze **nie może przekraczać 70 Pa**. Do obliczenia spadku ciśnienia należy użyć narzędzi do doboru dostarczanych przez producenta z uwzględnieniem proponowanych akcesoriów rurowych.

Nieprawidłowo wykonane połączenia rurowe (rury zagniecione, zbyt długie kolanka lub też za duża ich ilość....) może być przyczyną spadku wydajności. **Tak więc bezwzględnie zabrania się stosowania giętkich przewodów rurowych.**

Ilość kolanek 90°	Całkowita długość przewodów rurowych wraz z wlotem i wylotem powietrza z katalogu
0 kolanek	10m
1 kolanko 90°	8m
2 kolanka 90°	6m

W konfiguracji "bezurowej", możliwa jest zmiana kierunku krutek w celu zmiany kierunku przepływu powietrza. W tym celu należy odkręcić kratki i przykręcić je w jednej z dwóch ustalonych pozycji. Zabrania się kierować jednej kratki na drugą.



8. Podłączenie elektryczne

Patrz schemat elektryczny na przedostatniej stronie.



Nie podłączać ogrzewacza wody do sieci zasilającej przed wcześniejszym napełnieniem go wodą. Urządzenie wymaga stałego podłączenia do sieci zasilającej.

Ogrzewacz wody może być włączony i funkcjonować wyłącznie w sieci prądu zmiennego 230 V, 1-fazowego. Podłączyć ogrzewacz wody za pomocą przewodu elektrycznego sztywnego o przekroju żyły równym 2,5 mm². W skład instalacji wchodzi:

- Wyłącznik wielobiegunowy 16 A z minimalnym odstępem pomiędzy stykami 3 mm.
- Zabezpieczenie wyłącznikiem różnicowo-prądowym 30 mA.

W przypadku uszkodzenia kabla zasilającego, do jego wymiany zobowiązany jest producent, autoryzowany serwis firmy ATLANTIC lub osoby o równoważnych kwalifikacjach celem uniknięcia zagrożenia



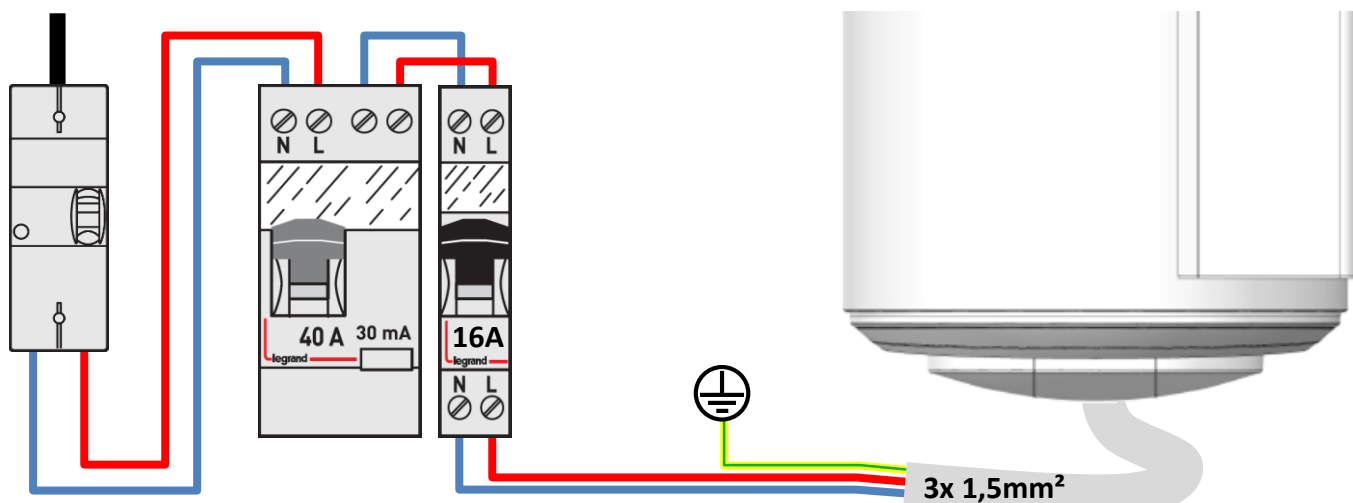
Zabrania się bezpośredniego podłączenia grzałki elektrycznej.

Naprawa termostatu bezpieczeństwa grzałki elektrycznej dopuszczalna jest wyłącznie w zakładzie producenta.

Nie spełnienie tego warunku powoduje utratę korzyści wynikających z gwarancji.

Należy instalować urządzenie z zachowaniem przepisów elektrycznych danego kraju.

Schemat podłączeń elektrycznych:



Podłączenie do uziemienia jest obowiązkowe.

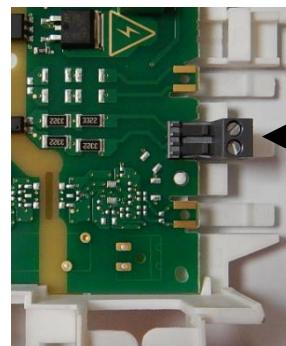
9. Połączenia do stacji fotowoltaicznych



Przed przystąpieniem do pracy należy wyłączyć zasilanie urządzenia.

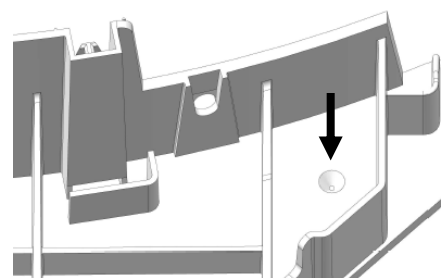
Aby uzyskać dostęp do listwy zaciskowej, patrz wskazówki odnośnie zdejmowania pokrywy przedniej.

W przypadku połączenia z systemem fotowoltaicznym możliwe jest magazynowanie niemalże bez kosztów nadmiaru energii wytworzonej przez system fotowoltaiczny w postaci ciepłej wody w ogrzewaczu. Kiedy instalacja fotowoltaiczna dysponuje dostateczną ilością energii, falownik instalacji wysyła automatycznie sygnał do termodynamicznego ogrzewacza wody, który aktywuje tryb wymuszonej pracy pompy ciepła (tryb PV). Gdy sygnał falownika zostanie przerwany, termodynamiczny ogrzewacz wody wróci automatycznie po 30 minutach do ustawionego uprzednio trybu pracy.



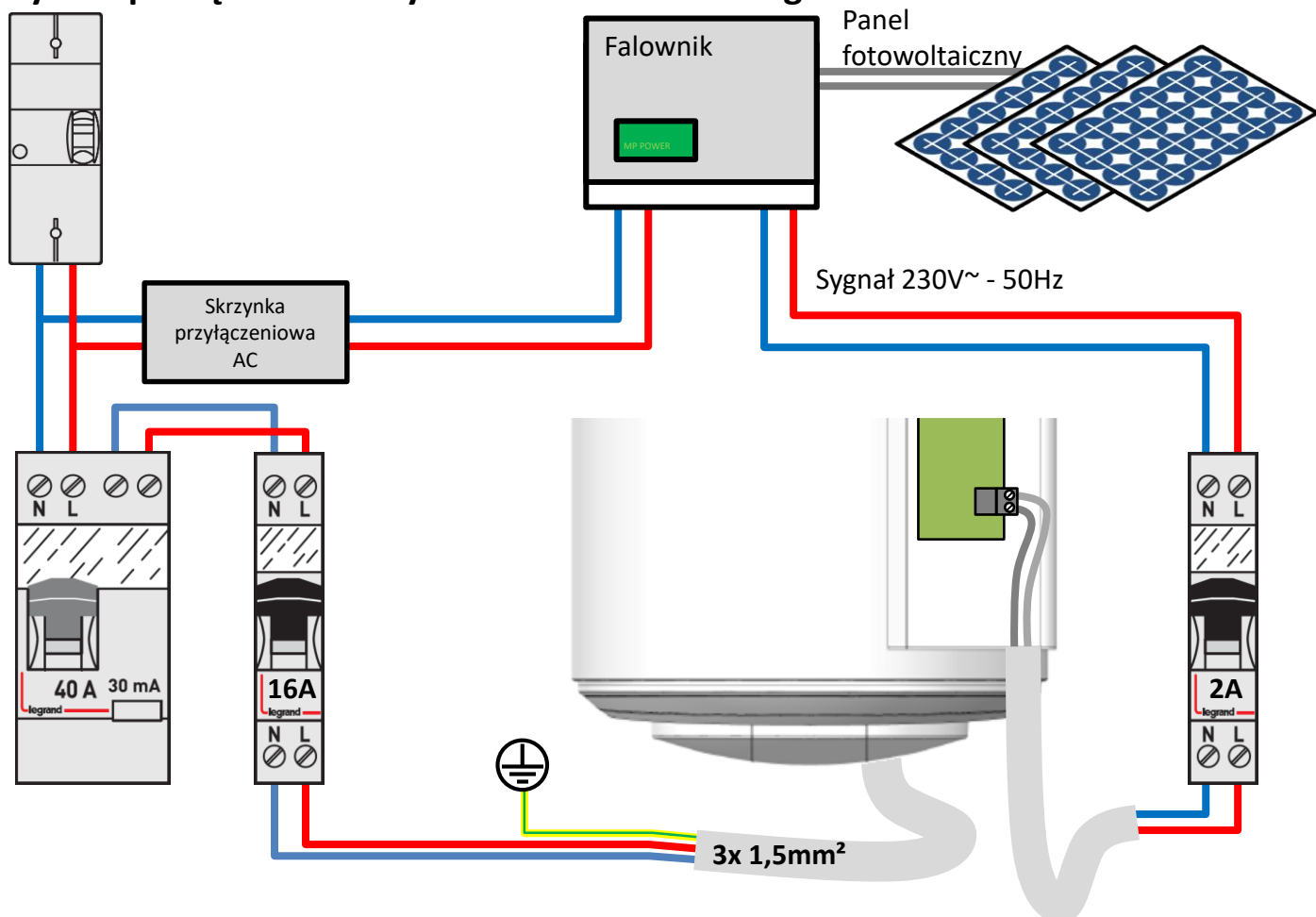
I1
Podłączenie ogniów
fotowoltaicznych
kontakt (230V~)

W tym trybie zadana temperatura zostaje ustawiona na 62°C (bez możliwości regulacji) a na wyświetlaczu jest wyświetlane wskazanie .



Okablowanie stacji fotowoltaicznych należy podłączyć do odpowiedniego złącza ze śrubą, ozn. I1. Konieczne jest wykonanie otworu w dolnym korku aby przeciągnąć przewód PV; oznaczenie wskazuje punkt do przewiercenia.

Przykład podłączenia do systemu fotowoltaicznego :



Użytkowanie

1. Uruchamianie

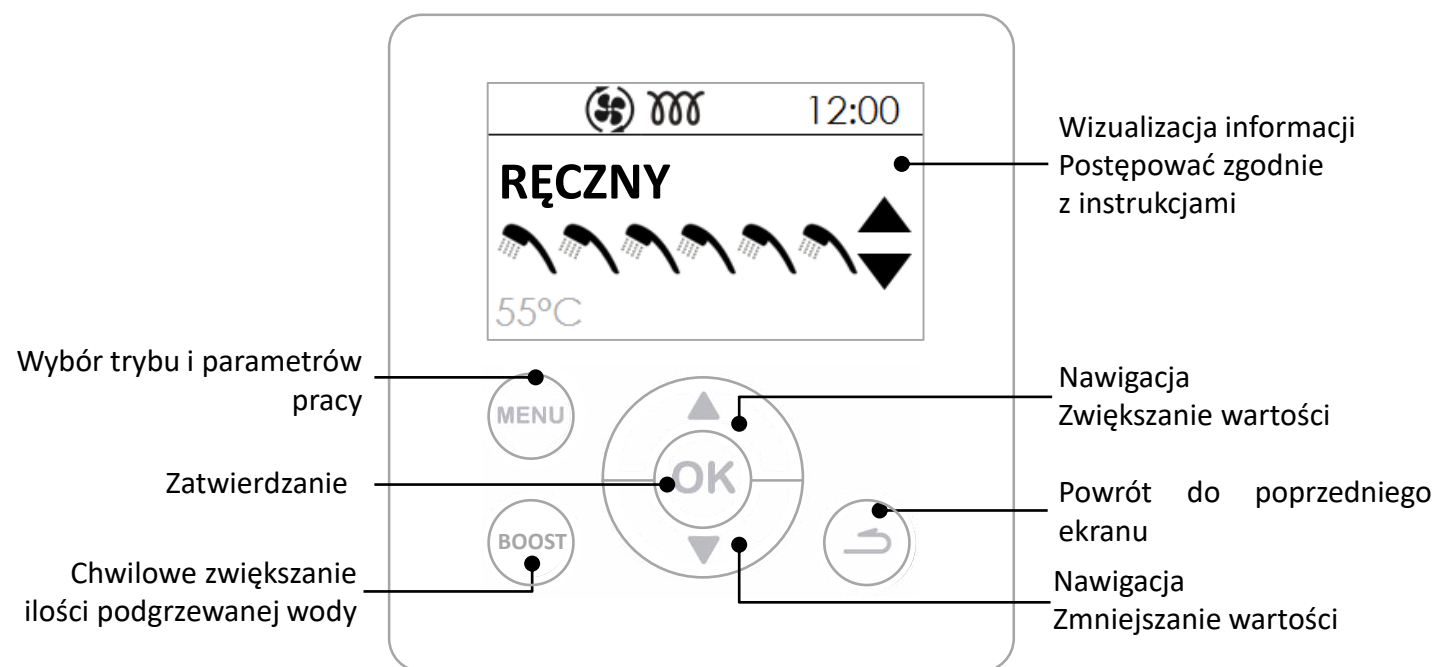
1.1. Napełnianie ogrzewacza

- 1 Otworzyć kurek (kurki) ciepłej wody.
- 2 Otworzyć zawór kurkowy zimnej wody znajdujący się na zaworze bezpieczeństwa (upewnić się, że zawór opróżniania zespołu znajduje się w położeniu zamkniętym).
- 3 Po wypływie wody przez zawory ciepłej wody, należy je zamknąć, po czym ogrzewacz jest napełniony wodą.
- 4 Sprawdzić szczelność połączeń rurowych.
- 5 Sprawdzić działanie podzespołów hydraulicznych otwierając stopniowo zawór spustowy zespołu zaworów bezpieczeństwa, celem wyeliminowania ewentualnych pozostałości w zaworze opróżniania.

1.2. Pierwsze włączenie



Jeżeli podgrzewacz był przechylony, przed jego włączeniem poczekać co najmniej 1 godzinę.



2. Opis piktogramów



Zadana wartość ciepłej wody



Włączona rezerwowa grzałka elektryczna

BOOST

Wprowadzona praca wymuszona



Włączona pompa ciepła



Nieobecność wprowadzona/w toku



Cykl ochronny przed bakteriami legionella



Odebrany sygnał z instalacji fotowoltaicznej



Oczekiwanie

3. Parametry wymagające zadania podczas instalowania

- **Język**

Możliwy wybór języków: francuskiego, angielskiego, niderlandzkiego, hiszpańskiego, portugalskiego, włoskiego i polskiego.

- **Data i godzina**

Ustawić dzień i zatwierdzić. Postępując w taki sam sposób ustawić miesiąc, rok, godzinę i minuty.

- **Przewód powietrzny (działanie układu obiegu powietrza)**

Parametr ten określa sposób wykonania obiegu powietrza:

Wewn. / Wewn.

Wlot i wylot powietrza niepodłączone do kanałów powietrza (wykorzystanie powietrza otaczającego)

Zewn. / Zewn.

Wlot i wylot powietrza podłączone do kanałów powietrza (przepływ powietrza przez kanały)

Wewn. / Zewn.

Wylot powietrza podłączony do kanału powietrza (wylot powietrza przez kanał)

- **Czas ogrzewania**

Parametr ten umożliwia określenie zakresów zezwoleń na uruchamianie pompy ciepła, rezerwowej grzałki elektrycznej oraz ewentualnego rezerwowego układu hydraulicznego, w zależności od zapotrzebowanie na ciepłą wodę:

PC 24h / grzałka. 24h

Pompa ciepła i booster włącza się o każdej porze dnia,

PC 24h / grzałka. Prog

Pompa ciepła włącza się o każdej porze dnia,

booster włącza w zaprogramowanym okresie,

PC Prog / grzałka. Prog

Pompa ciepła i booster włącza w zaprogramowanym okresie.

- **Funkcja anty legionella**

Możliwość włączenia funkcji kilkukrotnego wykonywania dezynfekcji wody w miesiącu.

W zależności od ustawień temperatura wody jest podnoszona od jednego do czterech razy w miesiącu do 62°C.

- **System fotowoltaiki**

Parametr ten umożliwia sprzężenie urządzenia z instalacją fotowoltaiczną. W tym trybie uruchamianie pompy ciepła jest wymuszane po odebraniu przez podgrzewacz sygnału z instalacji fotowoltaicznej. W przypadku zaniku sygnału z instalacji fotowoltaicznej układ regulacji po 30 minutach przywraca poprzedni tryb działania.

W czasie odbierania sygnału zadana temperatura jest automatycznie ustalana na poziomie 62°C (bez możliwości regulacji).

4. Ustawienia zaawansowane



Zaawansowane parametry są dostępne w TRYBIE INSTALATORA.

Nacisnąć i przytrzymać przycisk MENU i GÓRNA STRZAŁKA przez 5 sekund.

Następnie przejść do menu

Ustawienia

- **Blokowanie**

Tryby pracy i zakresy ogrzewania są niedostępne.

- **Moduł alarmowy :**

Włączenie tego trybu umożliwia pracę ciągłą wyłącznie z rezerwową grzałką elektryczną

- **Grzałka elektryczna:**

Zezwolenie lub zakaz włączania rezerwowej grzałki elektrycznej. Jeżeli opcja ta jest nieaktywna, urządzenie nigdy nie użyje rezerwowej grzałki elektrycznej. W takim przypadku, przy niskich temperaturach, mogą wystąpić braki ciepłej wody.

5. Wybór trybu działania

Naciśnięcie przycisku  umożliwia dostęp do menu

Tryb



Tryb AUTO:

W tym trybie wybór energii odbywa się automatycznie tak, by działanie urządzenia było możliwie najbardziej ekonomiczne, przy równoczesnej gwarancji wystarczającej komfortowej ilości ciepłej wody.

Podgrzewacz wody analizuje zużycie w dniach poprzednich i na tej podstawie dostosowuje podgrzewanie wody do potrzeb. Aby zapewnić ciepłą wodę w dowolnym momencie, reaguje on na sytuacje nieprzewidziane wykonując wznowienia pracy w ciągu doby. Zadana temperatura jest automatycznie ustalana w zakresie od 50 do 62°C w zależności od profilu zużycia.

Podgrzewacz preferencyjnie wykorzystuje do pracy pompę ciepła. Aby zagwarantować odpowiednią ilość ciepłej wody, rezerwowa grzałka elektryczna jest uruchamiana automatycznie.

Tryb RĘCZNY :

Tryb ten umożliwia określenie żądanej ilości ciepłej wody poprzez wybór wartości zadanej. Wartość zadana jest również przedstawiana w formie równoważnej liczby kąpeli pod natryskiem.

Przy Nieaktywny trybie EKO podgrzewacz preferencyjnie wybiera działanie tylko z pompą ciepła. Jeżeli jednak temperatura powietrza jest niska lub zużycie wody wysokie, może wystąpić zezwolenie na włączenie rezerwowej grzałki elektrycznej, jako wspomaganie na koniec podgrzewania w celu osiągnięcia zadanej temperatury.

Przy Aktywny trybie EKO i temperaturach powietrza od -5 do +43°C podgrzewacz działa wyłącznie z pompą ciepła. Rezerwowa grzałka elektryczna nie włącza się podczas podgrzewania. Funkcja ta zwiększa oszczędności, ale może powodować braki ciepłej wody.

Niezależnie od ustawienia trybu EKO, jeżeli temperatura powietrza nie mieści się w zakresie roboczym, w celu zagwarantowania odpowiedniej ilości ciepłej wody rezerwowa grzałka elektryczna włączy się automatycznie.

BOOST

Tryb BOOST: w celu osiągnięcia maksymalnej zadanej temperatury wynoszącej 62°C, równocześnie włączana jest pompa ciepła.



Tryb BRAK: Tryb ten umożliwia utrzymywanie ciepłej wody użytkowej w temperaturze powyżej 15°C z wykorzystaniem pompy ciepła. Jeżeli pompa ciepła może zostać włączony rezerwowy kocioł lub rezerwowa grzałka elektryczna.

6. Wyświetl informacje

Wizualizacja oszczędności energii :

Możliwość wizualizacji wskaźnika wykorzystania pompy ciepła i rezerwowej grzałki elektrycznej w ciągu ostatnich 7 dni, ostatnich 12 miesięcy, od rozpoczęcia użytkowania.

Wizualizacja zużycia energii elektrycznej :

Możliwość wizualizacji zużycia energii w kWh w ciągu ostatnich 7 dni, ostatnich 12 miesięcy, od rozpoczęcia użytkowania.

Wizualizacja bilansu parametrów :

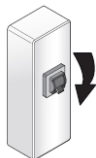
Możliwość wizualizacji wszystkich ustawień podgrzewacza.

Przeglądy, konserwacja i usuwanie usterek

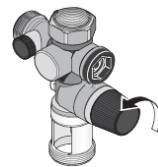
1. Porady dla użytkownika

Jeżeli tryb nieobecności nie może zostać włączony lub zasilanie urządzenia ma zostać wyłączone, konieczne jest opróżnienie podgrzewacza wody. Postępować w następujący sposób :

- 1 Wyłączyć zasilanie elektryczne ogrzewacza.
- 3 otworzyć kurek wody ciepłej.



- 2 zamknąć kurek wody zimnej zespołu zaworu bezpieczeństwa.
- 4 przesterować zawór bezpieczeństwa w położenie opróżniania.



2. Przeglądy

Aby utrzymać wydajność podgrzewacza wody, zalecane jest wykonywanie regularnych przeglądów.

Przeglądy wykonywane przez UŻYTKOWNIKA :

Co ?	Kiedy ?	W jaki sposób ?
Urządzenie ochronne	1 lub 2 razy w miesiącu	Uruchomić zawór bezpieczeństwa. Sprawdzić, czy woda wypływa prawidłowo.
Stan ogólny	1 razy w miesiącu	Sprawdzić stan ogólny urządzenia: brak kodów usterek, brak nieszczelności przyłączy itp.



Przed otwarciem osłon należy wyłączyć zasilanie urządzenia.

Przeglądy wykonywane przez PRACOWNIKA SERWISU:

Co ?	Kiedy ?	W jaki sposób ?
Kanały powietrza	1 raz w roku	Sprawdzić, czy podgrzewacz jest podłączony do kanałów. Sprawdzić, czy kanały są prawidłowo zamontowane i nie są zgniecione.
Odpyw skroplin	1 raz w roku	Sprawdzić czystość rury odprowadzania skroplin
Złącza elektryczne	1 raz w roku	Sprawdzić, czy w okablowaniu wewnętrznym i zewnętrznym nie poluzował się żaden przewód i czy wszystkie złącza są prawidłowo podłączone.
Rezerwowa grzałka elektryczna	1 raz w roku	Sprawdzić prawidłowe działanie rezerwowej grzałki elektrycznej poprzez pomiar mocy.
Obecność kamienia kotłowego	Co 2 lata	Jeżeli woda zasilająca podgrzewacz powoduje wytrącanie się kamienia kotłowego, usunąć go.

Przeglądy wykonywane przez PRACOWNIKA SERWISU AUTORYZOWANEGO:

Co ?	Kiedy ?	W jaki sposób ?
Wymiana ciepła w pompie ciepła	Co 2 lata*	Sprawdzić prawidłową wymianę ciepła w pompie ciepła.
Elementy pompy ciepła	Co 2 lata*	Sprawdzić prawidłowe działanie wentylatora przy obu prędkościach i zaworu ciepłego gazu.
Parownik	Co 2 lata*	Wyczyścić parownik używając nylonowego pędzla i produktów niezawierających substancji ściernych ani żrących.
Czynnik chłodniczy	Co 5 lata*	Sprawdzić ilość czynnika chłodniczego w układzie.

* W przypadku otoczenia zapyłonego zwiększyć częstotliwość przeglądów.

3. Diagnostyka usterek

W przypadku nieprawidłowości, braku podgrzewania lub wydzielania pary podczas otwierania kranu, wyłączyć zasilanie elektryczne i wezwać instalatora.



Naprawa urządzenia może być wykonywana wyłącznie przez specjalistę.

3.1. Wyświetlanie kodów usterek

Alarm można zawiesić lub zresetować naciskając przycisk OK.

Kod błędu	Przyczyna	Konsekwencje	Sposób postępowania
W.03	Uszkodzony czujnik temperatury wody (rurka pomiarowa)	Grzanie (wody) niemożliwe	Sprawdzić podłączenia lub wymienić wiązkę czujnika (ozn. A1)
W.07	Brak wody w zasobniku lub otwarte połączenie ACI	Brak podgrzewania	Napełnić zasobnik wodą. Sprawdzić podłączenie (ozn. AC) okablowania, przewodność wody.
W.09	Za gorąca c.w.u. (> 80°C)	Ryzyko zadziałania zabezpieczenia mechanicznego Brak grzania	Sprawdzić podłączenia i położenie czujnika Sprawdzić, czy grzałka nie jest ciągle pod napięciem W razie potrzeby zazbroić bezpiecznik mechaniczny i skontaktować się z instalatorem
W.15	Data / godzina nieustawiona	Brak zasilania sprężarki jeśli PROG	Wprowadź datę i godzinę.
W.19	Podłączenie do zasilania przy PPS	Całkowite zatrzymanie	Sprawdzić podłączenie do zasilania sieciowego. Zasilanie powinno być stałe.
W.21	Uszkodzony czujnik temperatury na wlocie powietrza	Brak zasilania sprężarki Grzanie grzałką elektryczną	Sprawdzić podłączenia lub wymienić wiązkę czujnika (ozn. A2)
W.22	Uszkodzone czujniki temperatury parownika (górze)	Brak zasilania sprężarki Grzanie grzałką elektryczną	Sprawdzić podłączenia lub wymienić wiązkę czujnika (ozn. A2) Sprawdzić poprawność działania wentylatora
W.25	Alarm presostatu (usterka wysokie ciśnienie)	Brak zasilania sprężarki Grzanie grzałką elektryczną	Sprawdzić, czy temperatura powietrza nie przekracza 43°C. Wciśnięcie klawisza Tryb kasuje tę usterkę, skontaktować się z instalatorem.
W.28	Nie prawidłowe działanie odszraniania	Brak zasilania sprężarki Grzanie grzałką elektryczną	Sprawdzić działanie wentylatora Wciśnięcie klawisza Tryb kasuje tę usterkę, skontaktować się z instalatorem.

Kod błędu	Przyczyna	Konsekwencje	Sposób postępowania
W.301	Niewydajne podgrzewanie sprężarki	Brak zasilania sprężarki Grzanie grzałką elektryczną	Sprawdzić napełnienie. Sprawdzić działanie wentylacji.
W.302	Niewydajne podgrzewanie sprężarki	Brak zasilania sprężarki Grzanie grzałką elektryczną	Sprawdzić napełnienie. Sprawdzić działanie wentylacji.
W.303	Wadliwy zawór rozprężny	Brak zasilania sprężarki Grzanie grzałką elektryczną	Sprawdzić napełnienie. Jeżeli napełnienie jest kompletne, wymienić zawór rozprężny.
W.304	Przesunięcie sprężarki	Brak zasilania sprężarki Grzanie grzałką elektryczną	Sprawdzić napełnienie.
W.305	Odchylenie czujnika	Brak zasilania sprężarki Grzanie grzałką elektryczną	Sprawdzić podłączenia (oznaczenie A2) i położenie czujnika powietrza i czujnika parownika. W razie konieczności wymienić wiązkę czujnika.

3.2. Diagnostyka usterek do użytku upoważnionego serwisanta firmy Atlantic

STWIERDZONA USTERKA	MOŻLIWA PRZYCZYNA	DIAGNOSTYKA I USUWANIE
Woda niewystarczająco ciepła.	Ustawianie wartości zadanej temperatury na zbyt niskim poziomie. Częściowo uszkodzona grzałka lub jej przewody.	Podwyższyć wartość zadaną temperatury. Patrz menu zadawanie parametrów. Sprawdzić oporność grzałki na złączy jej wiązki, jak również stan samej wiązki.
Brak grzania Brak ciepłej wody	Za krótki czas zasilania elektrycznego ogrzewacza wody: bezpieczniki, okablowanie, itd.... Uszkodzona grzałka lub jej przewody. Przerwa w obwodzie: przewody źle podłączone lub uszkodzone.	Sprawdzić obecność napięcia na przewodach zasilających ogrzewacz. Sprawdzić, czy jest napięcie na ogrzewaczu. Sprawdzić wzrokowo połączenia elektryczne.
Słaby przepływ wody w kurku ciepłej wody.	Uszkodzony lub zanieczyszczony zawór bezpieczeństwa.	Wymienić zespół zaworów bezpieczeństwa.
Ciągły wyciek wody przez zespół zaworu bezpieczeństwa, gdy woda nie jest podgrzewana.	Za duże ciśnienie w sieci.	Upewnić się, że ciśnienie na wyjściu licznika wody nie przekracza 0,5 MPa (5 barów); w przeciwnym wypadku należy zainstalować reduktor ciśnienia nastawiony na 0,3 MPa (3 barów); na wyjściu głównego rozdziału wody.

STWIERDZONA USTERKA**MOŻLIWA PRZYCZYNA****DIAGNOSTYKA I USUWANIE**

Nie działa grzałka elektryczna.

Uszkodzony termostat elektryczny.

Wymienić termostat.

Uszkodzony element grzewczy.

Wymienić element grzewczy.

Przelewanie się skroplin.

Nie wypoziomowany ogrzewacz wody.

Sprawdzić prawidłowość wypoziomowania ogrzewacza wody.

Uszkodzenie zdalnego sterowania radiowego lub problem z wyświetlaniem.

Zakłócenia w pracy zdalnego sterowania radiowego związane z zakłóceniami w sieci zasilającej.

Włączyć i wyłączyć zasilanie elektryczne ogrzewacza.

Odgłos gotującej się wody.

Ogrzewacz zanieczyszczony wapniem.

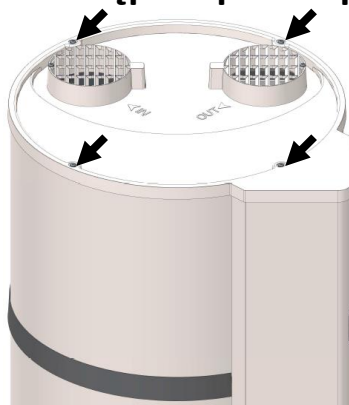
Usunąć kamień kotłowy.

Inne przypadki nieprawidłowej pracy.

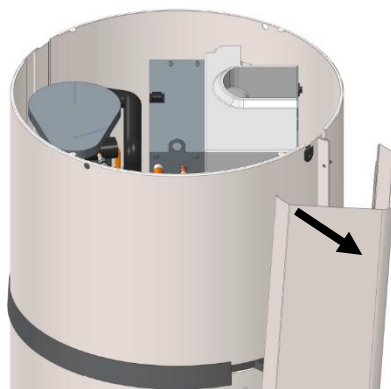
W przypadku innych rodzajów usterek należy skontaktować się z serwisem posprzedażnym.

4. Otwieranie urządzenia na potrzeby konserwacji

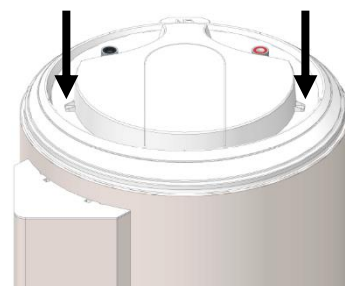
4.1. Dostęp do podzespołów elektronicznych



Odkręcić 4 śruby pokrywy

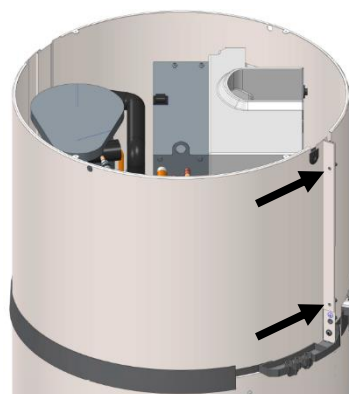


Odczepić kolumnę ciągnąc a następnie odłączyć ją od dolnego korka

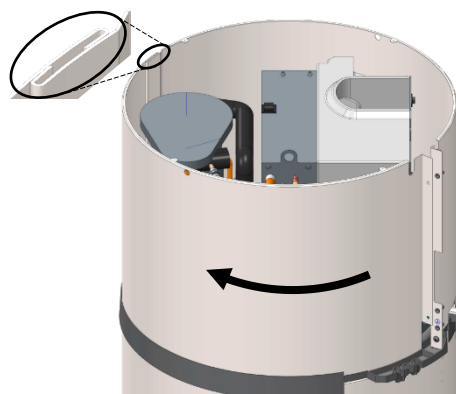


Odkręcić 2 śruby pokrywy

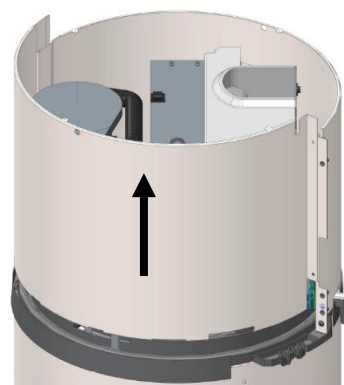
4.2. Aby uzyskać dostęp do komory pompy ciepła



Odkręcić 2 śruby przedniej pokrywy

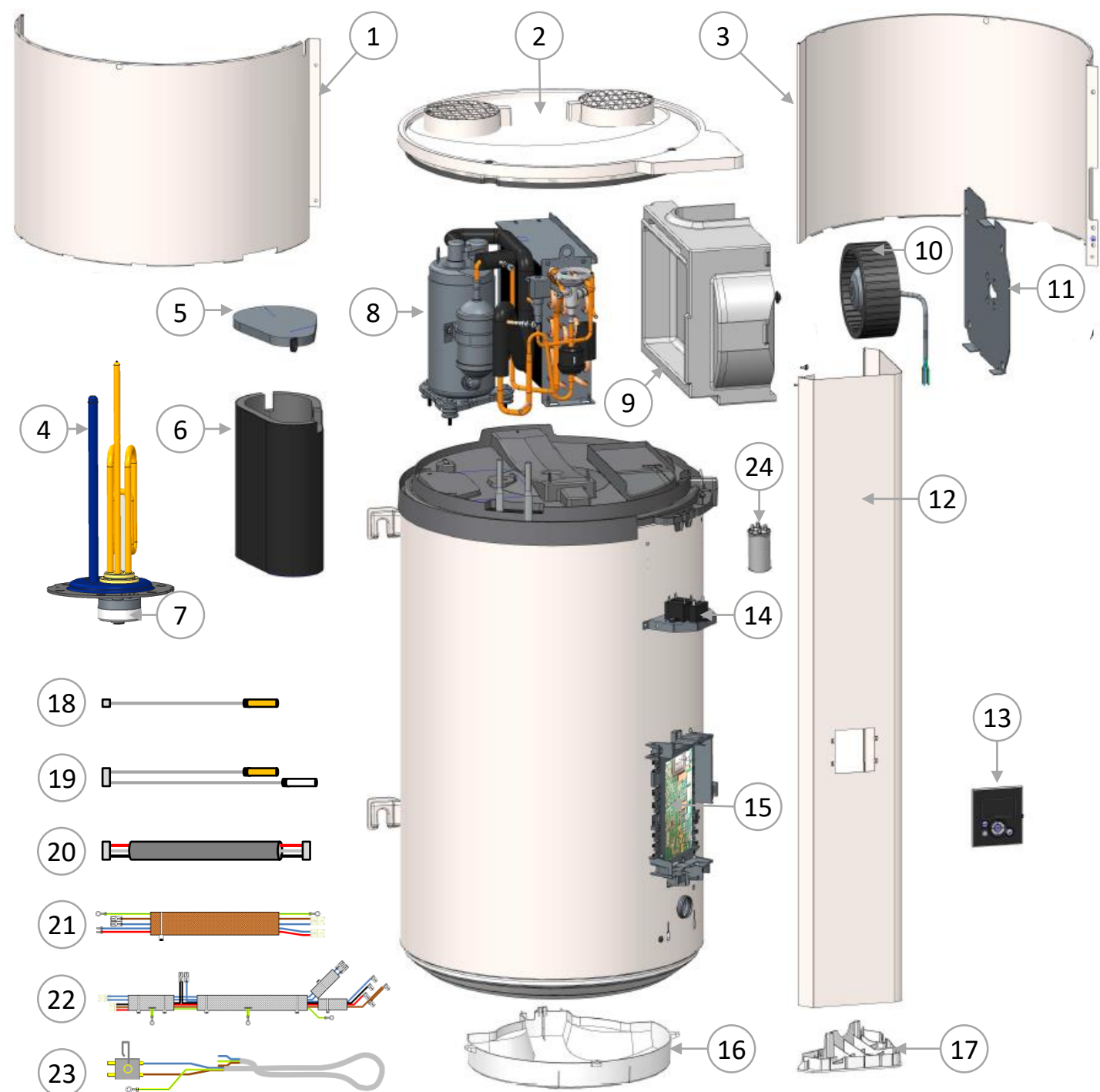


Odblokować pokrywę, przekręcając ją w lewo.



Podnieść i zdjąć pokrywę.

5. Spis części



1 Osłona przednia

2 Pokrywa z siatką

3 Pokrywa tylna pompy ciepła

4 Element grzejny

5 Pokrywa płaszcza

6 Obudowa sprężarki

7 Termostat

8 Sprężarka

09 Osłona wentylatora

10 Wentylator

11 Płyta wsporcza wentylatora

12 Kolumna fasady

13 Układ sterowania

14 Kondensator wentylatora

15 Karta regulacji

16 Kaptur

17 Dolna zaślepka kolumny

18 Okablowanie 1 czujnika wody w zbiorniku

19 Okablowanie 2 czujników PAC

20 Okablowanie interfejsu

21 Okablowanie ACI i ELEKTR

22 Okablowanie sprężarki

23 Okablowanie wentylatora i listwy zasilkowej

24 Kondensator 10µF

Gwarancja

1. Zakres zastosowania gwarancji

Z gwarancji wyłącza się następujące usterki spowodowane przez :

- **Nienormalne warunki środowiskowe:**

- Różne uszkodzenia spowodowane wstrząsami lub upadkiem podczas transportu po opuszczeniu zakładu producenta.
- Usytuowanie urządzenia w miejscu narażonym na działanie niskich temperatur lub niekorzystnych warunków (środowisko zawilgocone, agresywne, lub źle przewietrzane).
- Stosowanie wody o stopniu agresywności określonym w przepisach DTU Plomberie 60-1 dodatek 4 ciepła woda (zawartość chlorków, siarczanów, wapnia, rezystywność i TAC).
- Ciśnienie wody przekraczające 0,5 MPa (5 barów).
- Zasilanie elektryczne o dużych przepięciach (sieć, wyładowania atmosferyczne...)
- Uszkodzenia wynikłe z nieustalonych przyczyn spowodowanych wyborem miejsca posadowienia (miejsca trudno dostępne), a których można by uniknąć przez natychmiastową naprawę urządzenia.

- **Instalacja nieodpowiadająca obowiązującym przepisom, normom i przepisom sztuki, a w szczególności:**

- Brak, lub też nieprawidłowy montaż nowego zespołu zaworów bezpieczeństwa, zmiana jego regulacji...
- Brak złączek (żeliwo, stal, izolacyjna) na przewodach rurowych podłączenia ciepłej wody mogące być przyczyną korozji.
- Niepoprawne podłączenie elektryczne: nieprawidłowe uziemienie, za cienkie przewody, podłączenie przewodami giętkimi (linkami) bez osłony (korytek) metalowych, nieprzestrzeganie schematów podłączeń zalecanych przez Producenta.
- Włączenie nienapełnionego urządzenia pod napięcie (grzanie na sucho).
- Usytuowanie urządzenia niezgodne z wymaganiami niniejszej Instrukcji.
- Korozja zewnętrzna w wyniku braku szczelności połączeń rurowych.

- **Nieprawidłowa konserwacja:**

- Nadmierne osadzanie się kamienia kotłowego na elementach grzewczych oraz zaworach/elementach bezpieczeństwa.
- Brak konserwacji zespołu zaworów bezpieczeństwa powodujący nadmierne ciśnienie.
- Brak czyszczenia parownika oraz odprowadzania skroplin.
- Zmiana wyposażenia oryginalnego, bez zgody Producenta, lub też stosowanie nieoryginalnych części zamiennych.



Urządzenie przyczyną szkody powinno pozostać na swoim miejscu do dyspozycji rzeczoznawców, a poszkodowany powinien poinformować swojego ubezpieczyciela.

2. Warunki gwarancji

Urządzenie winien zainstalować wykwalifikowany specjalista zgodnie ze sztuką instalatora, obowiązującymi normami w kraju instalacji, jak również wskazaniemi naszego serwisu technicznego.

Urządzenie używać zgodnie z przeznaczeniem oraz regularnie konserwować.

Gwarancja obejmuje wymianę lub dostawę do naszego dystrybutora lub instalatora elementów uznanych za nasz serwis jako uszkodzone z wyłączeniem kosztów robocizny oraz transportu jak również wszelkich odszkodowań i przedłużenia gwarancji.

Gwarancja zaczyna obowiązywać od daty montażu (przyjmuje się datę faktury zainstalowania); w przypadku braku dokumentu potwierdzającego ten stan, za datę rozpoczęcia gwarancji przyjmuje się datę produkcji podaną na tabliczce znamionowej plus 6 miesięcy.

Gwarancja na zamienne części lub ogrzewacz (na gwarancji) kończy się w tym samym terminie, co gwarancja wymienionej części lub ogrzewacza.

UWAGA: Producent nie ponosi odpowiedzialności za koszty lub uszkodzenia wynikłe z wadliwej instalacji (np. niskie temperatury, zespół zaworów bezpieczeństwa nie podłączony do odprowadzenia ścieków, brak pojemnika retencyjnego) lub też utrudniony dostęp.

Postanowienia warunków niniejszej gwarancji nie wykluczają przywileju na korzyść kupującego, gwarancji prawnej w zakresie ukrytych wad, mającej zastosowanie we wszystkich przypadkach zgodnie z warunkami artykułu 1641 i zgodnie z prawem cywilnym.



W żadnym wypadku wymiana komponentu nie upoważnia do wymiany urządzenia. Tak więc należy przystąpić do wymiany uszkodzonego elementu.

GWARANCJA :

Ogrzewacz wody (zbiornik, wymiennik, części elektryczne i elektroniczne): 5 lat.
Pompa ciepła: 2 lata

WYCOFANIE Z EKSPLOATACJI

- Przed demontażem urządzenia należy je odłączyć od zasilania i opróżnić.
- Zabrania się spalania urządzenia. Spalanie pewnych podzespołów może powodować wydzielanie się toksycznych gazów.
- Czynnika chłodniczego znajdującego się w urządzeniu nie wolno w żadnym wypadku uwalniać do atmosfery. Odgazowywanie jest surowo zabronione.
- Ochrona środowiska: Nie wyrzucać urządzenia wraz z odpadami z gospodarstwa domowego, ale oddać je do punktu zbiórki w celu poddania recyklingowi.

Potencjał tworzenia efektu cieplarnianego (GWP) dla czynnika R134a wynosi 1430.

UPOZORNĚNÍ

Tento přístroj není určen k použití osobami (včetně dětí), jejichž tělesné, smyslové či duševní schopnosti jsou sníženy, ani osobami bez dostatečných zkušeností nebo znalostí, pokud nelze zajistit dohled nebo pokyny týkající se používání přístroje osobami zodpovědnými za jejich bezpečnost.

Dohlédněte na děti, abyste se ujistili, že si s přístrojem nehrají.

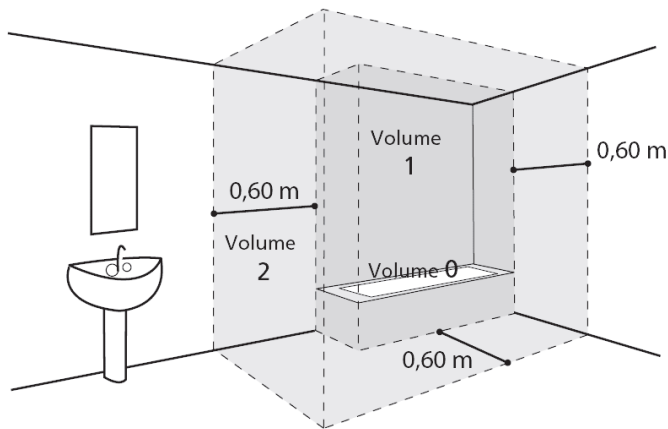
Tento spotřebič mohou používat děti do 8 let věku a osoby s omezenými tělesnými, smyslovými nebo duševními schopnostmi nebo s nedostatkem zkušeností i znalostí, pokud jsou pod řádným dohledem nebo pokud obdržely pokyny týkající se zcela bezpečného používání spotřebiče a pokud si uvědomují možná rizika. Děti si nesmějí hrát s přístrojem. Čištění a údržbu nesmějí děti provádět bez dohledu.

INSTALACE

POZOR: Výrobek s vysokou hmotností, manipulujte s ním opatrně:

1. Přístroj nainstalujte do místnosti mimo teploty pod bodem mrazu. Na zničení přístroje přetlakem způsobeným zablokováním bezpečnostních prvků se nevztahuje záruka.
2. Zkontrolujte, zda stěna unese hmotnost přístroje naplněného vodou.
3. Pokud chcete přístroj instalovat do prostoru nebo na místo s teplotou trvale přesahující 35 °C, zajistěte odvětrávání tohoto prostoru.
4. Umístěte přístroj na dostupné místo.
5. Chcete-li umožnit případnou výměnu topného tělesa, zajistěte volné místo cca 450 mm pod konci trubek ohřívače vody.

6. V koupelně neinstalujte tento výrobek do prostorů V0, V1 a V2 (viz obrázek). Pokud to rozměry neumožňují, lze výrobek nainstalovat do prostoru V2.



7. Postupujte podle nákresů k instalaci. Rozměry a prostor nutný ke správné instalaci přístroje jsou uvedeny v záložce „Instalace“.
8. Tento výrobek je určen k použití v maximální výšce 2000 m.n.m. Vstupy a výstupy vzduchu přístroje neucpávejte, nezakrývejte a neblokuje.

Je nezbytné nainstalovat pod ohřívač vody záchytnou nádobu, pokud ohřívač umístíte do stropního podhledu, podkroví nebo nad obývané místnosti. Je nezbytné zajistit připojení k odpadu.

PŘIPOJENÍ VODOVODNÍHO POTRUBÍ

Mimo dosah mrazu je nutné nainstalovat nové bezpečnostní zařízení (nebo jakýkoli jiný bezpečnostní tlakový ventil) o rozměrech 3/4" (20/27) a tlaku 0,7 MPa (7 bar), které musí být umístěno na vstupu do ohřívače vody a splňovat platné místní normy.

Redukční tlakový ventil (není součástí balení) je nezbytný, pokud je přívodní tlak vyšší než 0,5 MPa (5 bar) - ten umístěte na hlavní napájení.

Bezpečnostní prvek připojte k výpustné hadici, která zůstane na volném vzduchu v prostředí mimo teploty pod bodem mrazu, ve sklonu směrem k odvodu vody vlivem dilatace ohřevu nebo v případě vypouštění ohřívače vody.


Žádný prvek (zastavovací ventil, redukční tlakový ventil...) nesmí být umístěn mezi bezpečnostní skupinu a připojení na studenou vodu ohřívače vody.

Nepřipojujte připojení teplé vody přímo k měděným rozvodům. Musí vždy obsahovat dielektrickou spojku (součást balení přístroje).
V případě koroze závitů připojení teplé vody bez této ochrany nelze uplatnit naši záruku.

PŘIPOJENÍ KE ZDROJI ELEKTRICKÉHO NAPĚTÍ

Před jakoukoli demontáží krytu zkontrolujte, zda je odpojeno napájení, jinak hrozí poranění nebo zásah elektrickým proudem.

Elektroinstalace musí před zařízením obsahovat vícepólový jistič (diferenciální jistič 30 mA) v souladu s platnými místními pravidly pro elektroinstalace.

Je nutné používat uzemnění. Pro tyto účely je určena speciální svorka; je označena značkou  .

Ve Francii je přísně zakázáno připojovat výrobek vybavený kabelem se zástrčkou.

ÚDRŽBA – PÉČE - ODSTRAŇOVÁNÍ ZÁVAD

Vypouštění: Odpojte přívod elektřiny a studené vody, otevřete kohouty teplé vody a pak ovládejte výpustný ventil bezpečnostního prvku.

Výpustný prvek omezovače tlaku je nutno pravidelně zapínat (alespoň jednou za měsíc), aby se odstranily usazeniny vodního kamene a aby bylo možno zkontrolovat, zda není zanesený.

Pokud je poškozen napájecí kabel, musí jej vyměnit výrobce, jeho záruční servis nebo osoba s podobnou kvalifikací, aby se vyloučilo jakékoli riziko.

Tento návod je k dispozici od oddělení služeb zákazníkům (kontaktní údaje jsou uvedeny na přístroji).

Obsah

PŘEDSTAVENÍ	187
1. Bezpečnostní pokyny	187
2. Přeprava a skladování	187
3. Obsah balení	187
4. Manipulace	188
5. Provozní princip	188
6. Technické parametry	189
7. Rozměry/konstrukce	190
INSTALACE	191
1. Umístění výrobku	191
2. Zakázané konfigurace	191
3. Instalace se vzduchem z prostoru (bez přívodu a odvodu)	192
4. Instalace s venkovním vzduchem (2 vedení)	193
5. Instalace pouze s odvodem (1 výstupní vedení)	194
6. Připojení vodovodního potrubí	195
7. Připojení vzduchových potrubí	196
8. Elektrické připojení	197
9. Připojení k fotovoltaické stanici	198
POUŽITÍ	199
1. Uvedení do provozu	199
2. Popis ikon	199
3. Parametry pro nastavení při instalaci	200
4. Pokročilá nastavení	200
5. Výběr provozního režimu	201
6. Zobrazení informací	201
ÚDRŽBA	202
1. Doporučení pro uživatele	202
2. Údržba	202
3. Diagnostika poruch	203
4. Otevírání výrobku pro údržbu	205
5. Kusovník	206
ZÁRUKA	207
1. Oblasti uplatnění záruky	207
2. Záruční podmínky	208

Představení výrobku

1. Bezpečnostní pokyny

Instalační a servisní práce mohou v případě termodynamických ohřivačů vody představovat nebezpečí z důvodu vysokého tlaku a součástí pod elektrickým napětím.

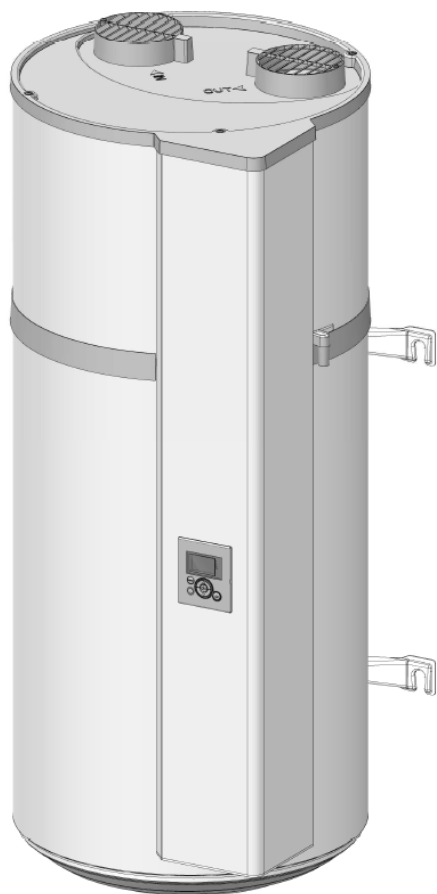
Termodynamické ohřivače vody smí instalovat, uvádět do provozu a udržívat pouze školený a kvalifikovaný personál.

2. Přeprava a skladování



Výrobek je možno naklonit z jedné strany do 90°. Tato strana je jasně označena na balení výrobku štítkem s údaji. Je zakázáno naklánět výrobek z jiných stran. Neneseme žádnou odpovědnost za jakékoli vady výrobku vyplývající z přepravy nebo manipulace s výrobkem v rozporu s našimi doporučeními.

3. Obsah balení



Ohřivač vody



1 Návod



1 Sáček s dielektrickou spojkou se 2 těsněními, které je nutno upevnit na připojení teplé vody



2 Lišty pro rychlou nástěnnou montáž



1 Upevňovací klips pro výpustnou hadici



1 Šroubový konektor pro fotovoltaickou variantu



1 Trubice pro odvod kondenzátů (1,5 m)

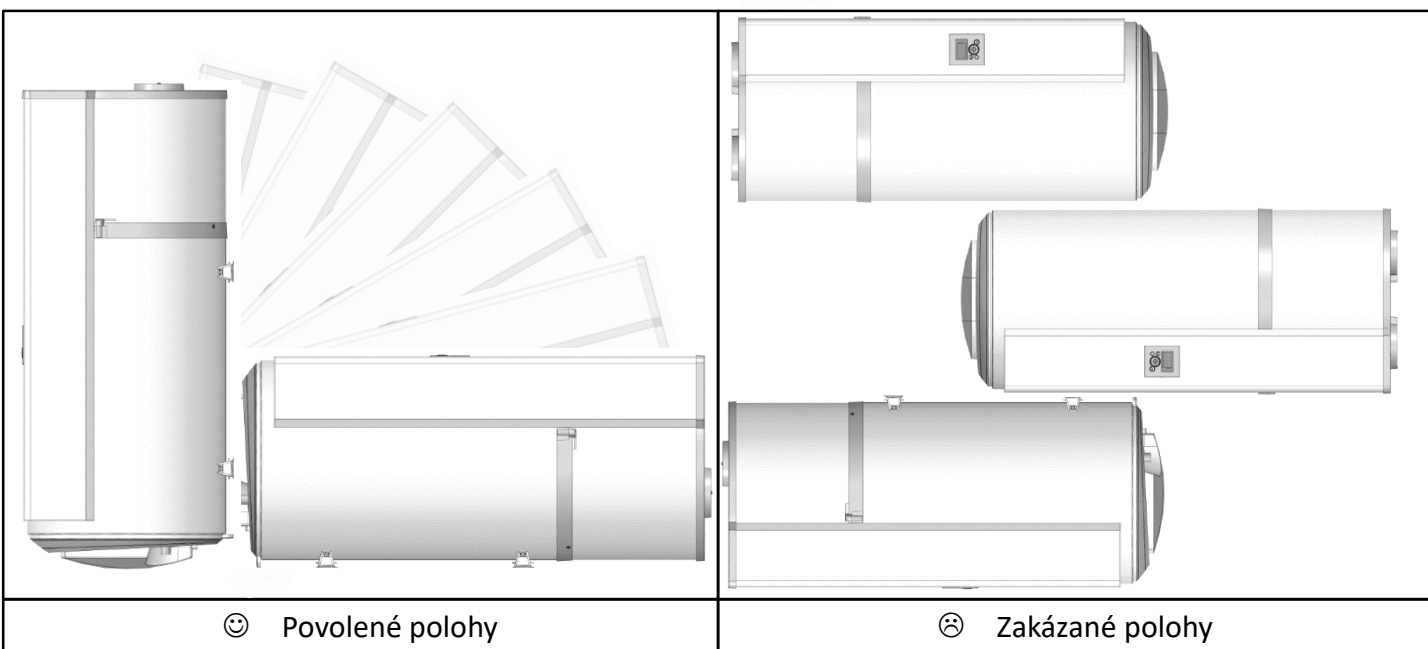
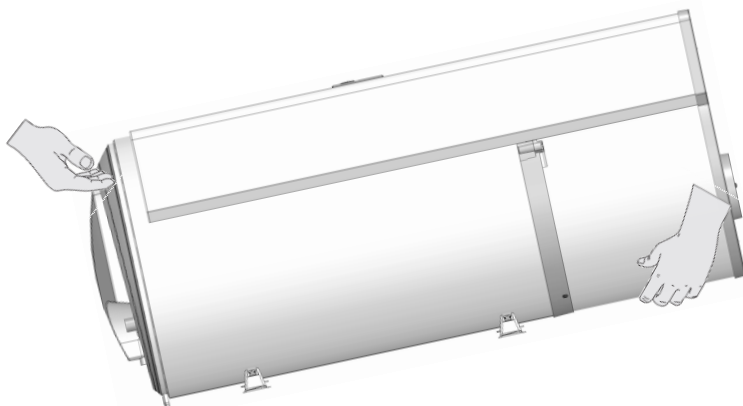


1 Ventil pro upevnění na přívod studené vody (pouze pro verze dodávané mimo Francii)

4. Manipulace

Výrobek je vybaven několika madly, která usnadňují manipulaci až na místo instalace.

Při přenosu ohřívače vody až na místo instalace použijte spodní a horní madla.



☺ Povolené polohy

☹ Zakázané polohy



Dodržujte doporučení pro přepravu a manipulaci uvedená na obalu ohřívače vody.

5. Provozní princip

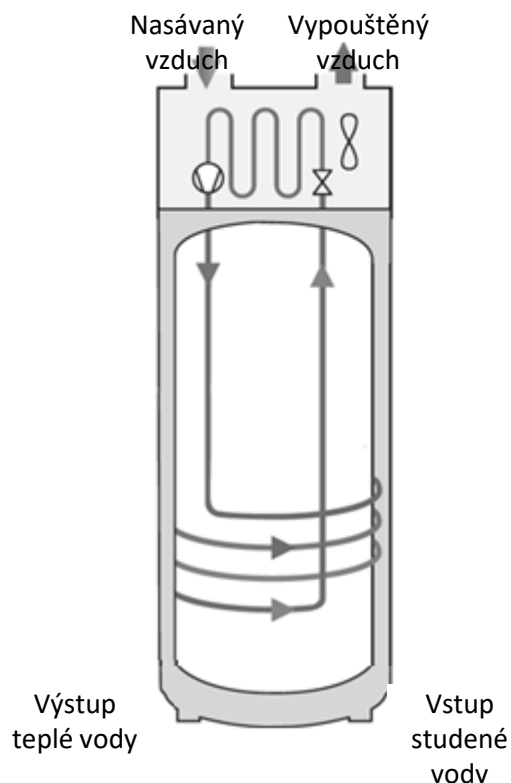
Termodynamický ohřívač vody používá vnější vzduch pro přípravu teplé užitkové vody.

Chladicí kapalina v tepelném čerpadle vykonává termodynamický cyklus, který mu umožňuje přenášet energii ve venkovním vzduchu do vody v zásobníku.

Ventilátor odesílá proud vzduchu do výparníku. Při přechodu do výparníku se chladicí kapalina odpařuje.

Kompresor stlačuje výpary kapaliny, čímž se zvyšuje jejich teplota. Toto teplo se pak kondenzátorem navinutým kolem nádoby předává a zahřívá vodu v zásobníku.

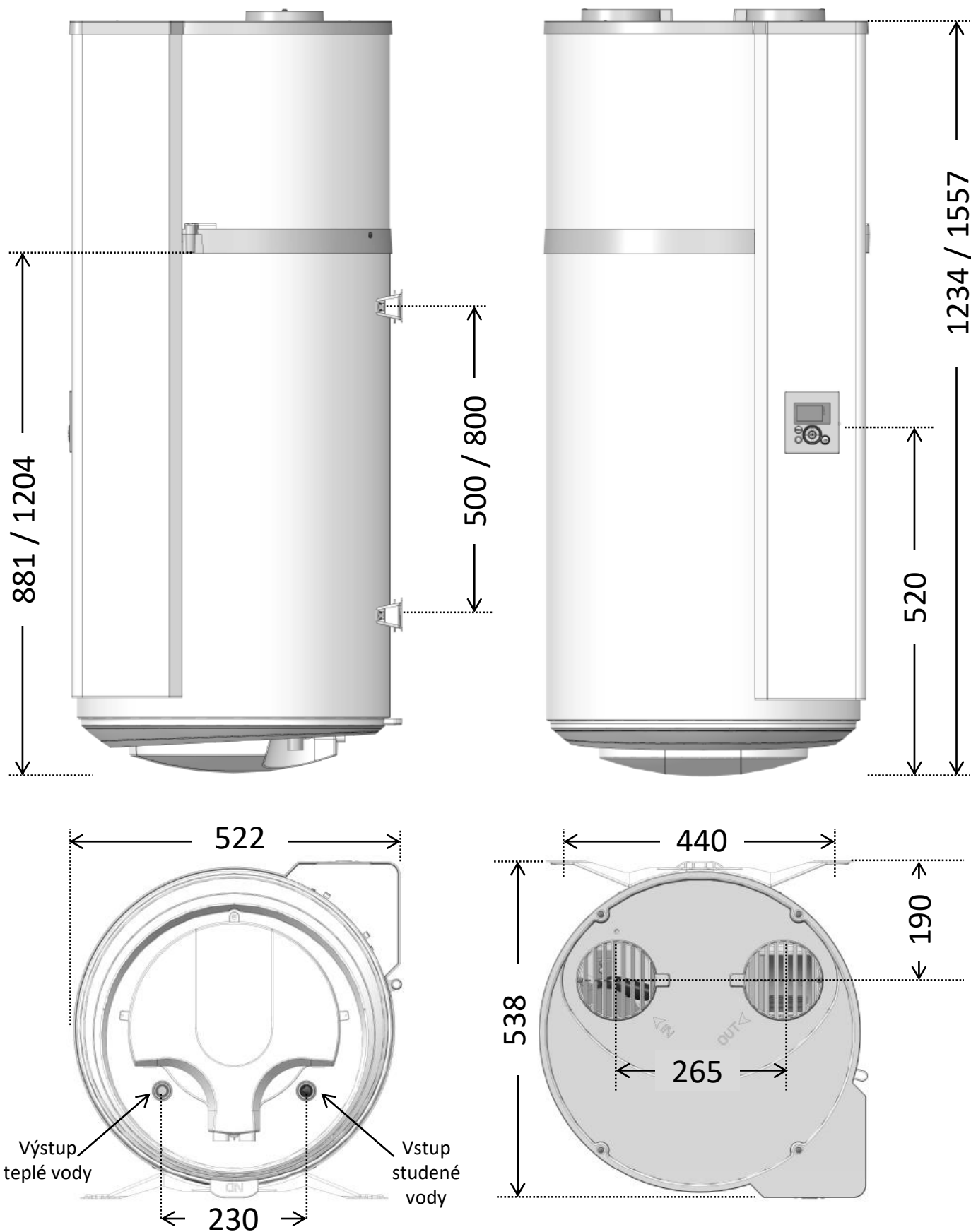
Kapalina následně přechází do termostatického redukčního ventilu, ochlazuje se a získává zpět své kapalné skupenství. Může tedy znovu přijmout teplo ve výparníku.



6. Technické parametry

Model		DHW100W	DHW150W
Rozměry (výška x šířka x hloubka)	mm	1234 x 522 x 538	1557 x 522 x 538
Pohotovostní hmotnost	kg	57	66
Kapacita zásobníku	l	100	150
Připojení teplé vody / studené vody		¾ " M	
Antikorozní ochrana		Anodou hořčíku	
Přiřazený tlak vody	bar	8	
Elektrické připojení (napětí/frekvence)	-	230 V jednofázové 50 Hz	
Maximální celkový příkon přístroje	W	1550	1950
Maximální celkový příkon PAC	W	350	
Příkon záložní elektrické jednotky	W	1200	1600
Rozsah nastavení doporučené teploty vody	°C	50 až 62	
Teplotní rozpětí pro použití tepelného čerpadla	°C	-5 až +43	
Průměr vzduchového potrubí	mm	125	
Průtok vzduchu na prázdno (bez potrubí)	m ³ /h	160	
Přípustné ztráty náplně vzduchového okruhu bez dopadu na výkon	Pa	25	
Akustický výkon *	dB(A)	45	
Chladicí kapalina R134a	kg	0,6	0,7
Objem chladicí kapaliny v ekvivalentních tunách	t _{ekv} CO ₂	0,86	1,00
Hmotnost chladicí kapaliny	kg/l	0,006	0,0046
Množství teplé vody 40°: V40td za 8 h (HC) / za 14 h (HC+6h)	l	151 / 289	182 / 318
Osvědčení výrobku NF elektrické výkonnosti		***	
Výkonnost certifikována při 7 °C vzduchu (EN16147)			
Koeficient výkonnosti (COP) podle profilu odtahu	-	2,47 - M	2,94 - L
Příkon ve stabilizovaném režimu (P _{es})	W	20	22
Čas ohřevu (t _h)	h:min	7:27	11:21
Referenční teplota (T _{ref})	°C	52,8	53,0
Průtok vzduchu	m ³ /h	162,7	146,4
Výkonnost certifikována při 15 °C vzduchu (EN16147)			
Koeficient výkonnosti (COP) podle profilu odtahu	-	2,75 - M	3,21 - L
Příkon ve stabilizovaném režimu (P _{es})	W	18	21
Čas ohřevu (t _h)	h:min	6:25	9:45
Referenční teplota (T _{ref})	°C	52,5	53,1

7. Rozměry/konstrukce



Instalace

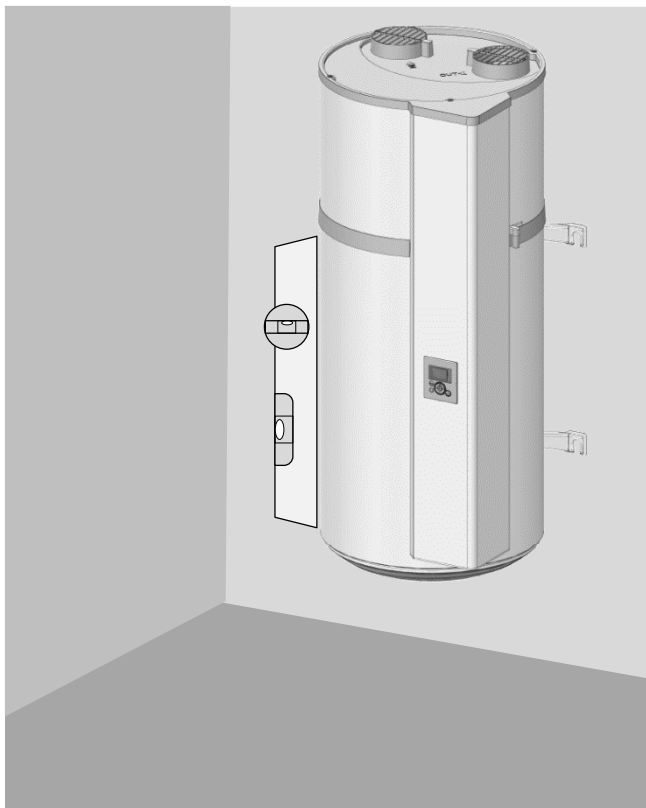
1. Umístění výrobku

- Ohřívač vody umístěte do místnosti mimo teploty pod bodem mrazu.
- Umístěte jej co nejbližší k zásadním bodům používání.
- Zkontrolujte, zda nosný prvek dostahuje pro hmotnost ohřívače vody zaplněného vodou.



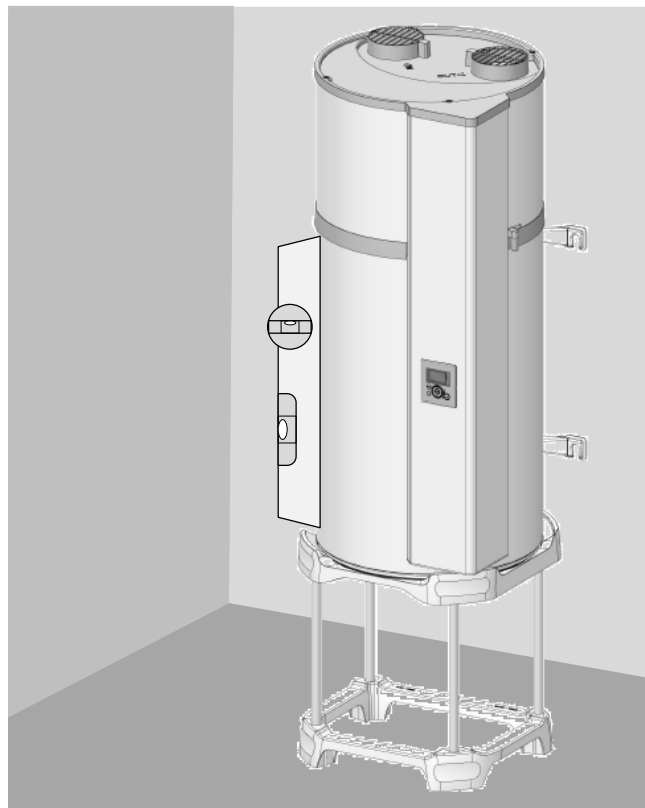
Pod ohřívač vody vždy umístěte záchytnou nádobu, pokud jej umísťujete nad obývané prostory. Je nezbytné zajistit připojení k odpadu.

Pokud je stěna nosná (beton, kámen, cihla):



Vystřihněte šablonu na kartonu a s její pomocí vyznačte body. Připravte upevnění šroubů \varnothing 10 mm, nebo na vyvrtání pro hmoždinky typu MOLLY \varnothing 10 mm. Stěna musí unést zátěž přinejmenším 300 kg.

Pokud stěna není nosná:



Ohřívač vody je nezbytné umístit na podstavec (volitelně dodávaná čtyřnožka). Ohřívač vody umístěte na podstavec a vyznačte body upevnění. Vyvrtejte a pak znovu nainstalujte ohřívač vody na místo. Je nutné provést zajištění proti překlopení pomocí horního třmenu (upevnění přinejmenším \varnothing 10 mm vhodné pro typ stěny).

2. Zakázané konfigurace

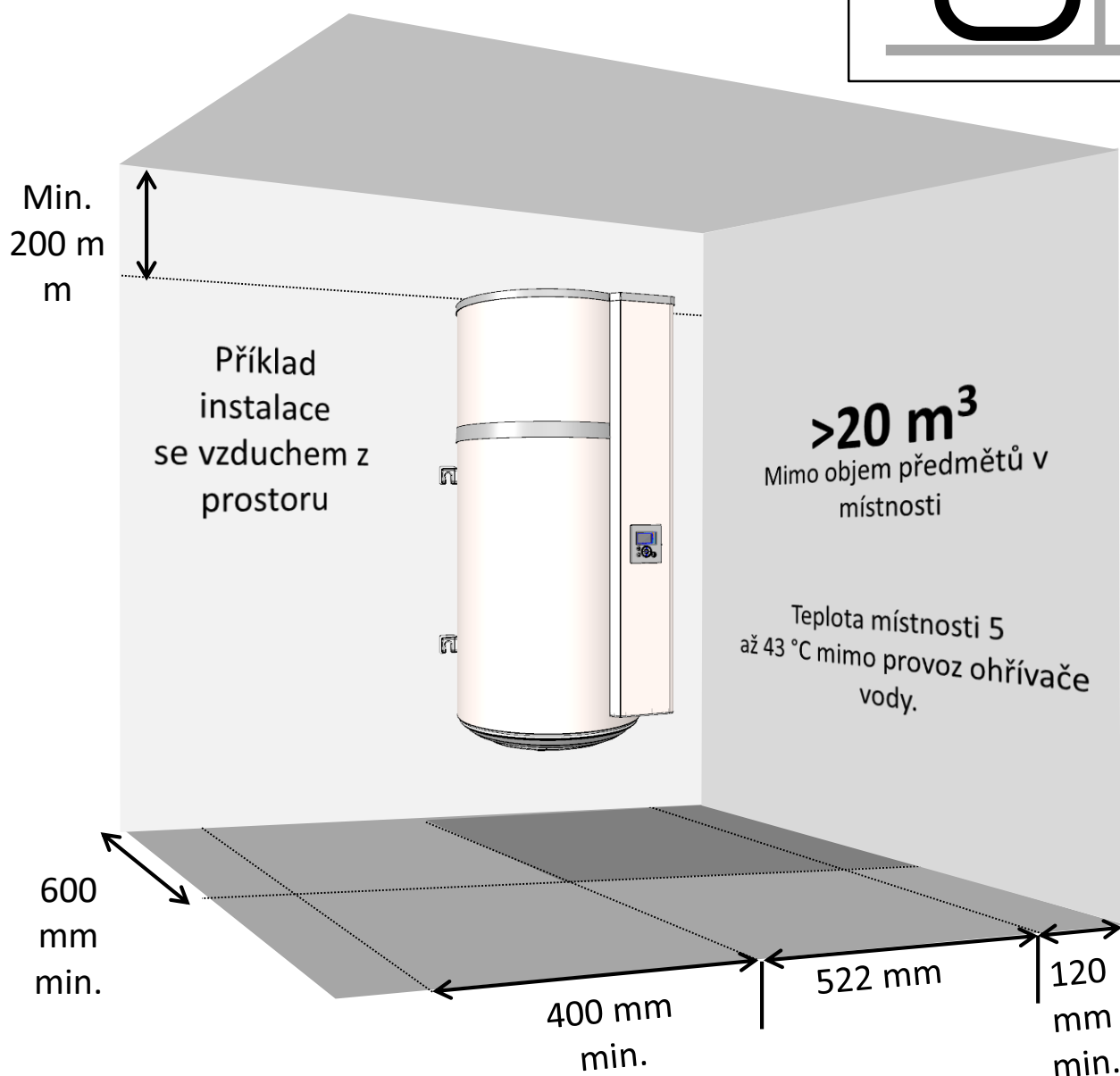
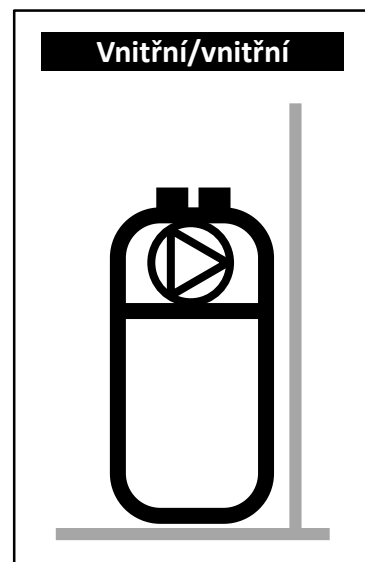
- Ohřívač vody odebírající vzduch z ohřívání místnosti nebo vzduch obsahující rozpouštědla nebo výbušné látky.
- Připojení k VMC nebo do podkrovní.
- Potrubí pro odběr venkovního vzduchu se sáním a vypouštěním čerstvého vzduchu do interiéru.
- Připojení ke kanadské studně.
- Ohřívač vody nainstalovaný v místnosti s kotlem s přirozeným tahem a napojeným ven pouze pro výstup.
- Připojení vzduchových potrubí přístroje k sušičce prádla.
- Instalace v prašných místnostech.
- Připojení k digestořím pro odvod mastného nebo znečištěného vzduchu.

3. Instalace se vzduchem z prostoru.

- ✓ Nevytápěná místnost s teplotou nad 5 °C a izolovaná od vytápěných obytných prostor.
- ✓ Parametr „Průměr vzduchového potrubí“ je zde „Vnitřní/Vnitřní“
- ✓ Doporučená místnost = pod zemí nebo zpola pod zemí, místnost, kde je teplota celoročně nad 10 °C.

Příklady místností:

- Garáž: odběr tepelné energie zdarma od používaného elektrického zařízení.
- Prádelna: Odvlhčení místnosti a odběr ztracené tepelné energie z pračky a sušičky.



Dodržujte minimální uvedené vzdálenosti, aby nedocházelo k recirkulaci vzduchu.



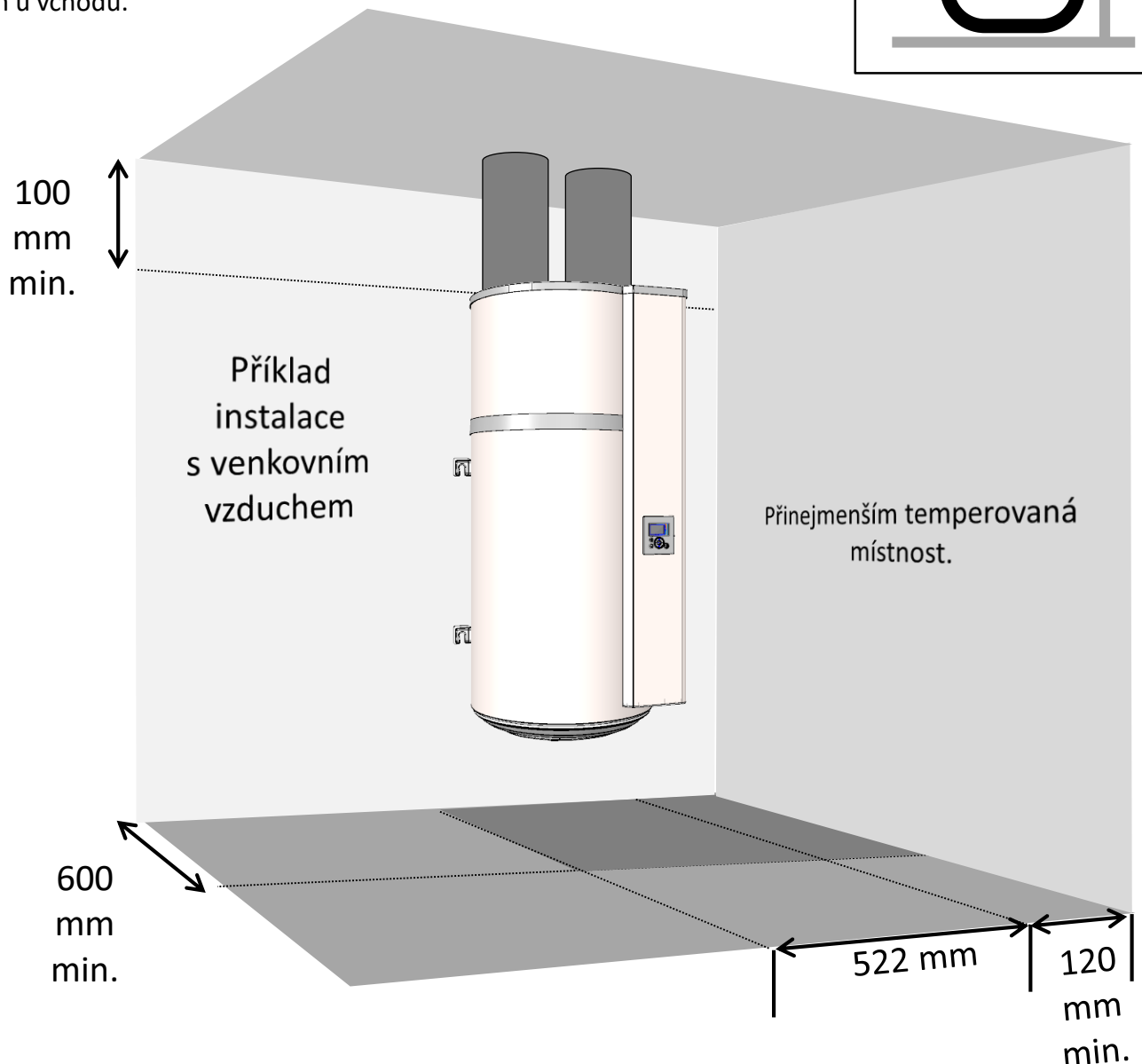
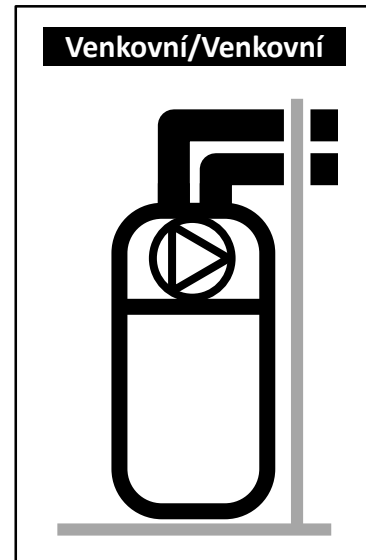
Dodržujte vzdálenost 450 mm pod ohříváčem vody, aby byla záložní elektrická jednotka dostupná pro pravidelnou údržbu.

4. Instalace s venkovním vzduchem (2 vedení).

- ✓ **Přinejmenším temperovaná místnost ($T > 1\text{ }^{\circ}\text{C}$).**
- ✓ Parametr „Průměr vzduchového potrubí“ je zde „Venkovní/Venkovní“
- ✓ Doporučená místnost: obytný prostor (tepelné ztráty ohřívače vody se neztratí) v blízkosti obvodových zdí. Neinstalujte ohřívač vody a/nebo vedení do blízkosti ložnic pro vyšší zvukový komfort při spaní.

Příklady místností:

- Prádelna,
- Sklep,
- Skříň u vchodu.



Dodržujte maximální délky potrubí. Používejte tuhé nebo polotuhé potrubí s tepelnou izolací. Na vstupu i výstupu potrubí umístěte mřížky, abyste předešli průniku cizích předmětů. Mřížky na vstupu i výstupu vzduchu s manuálním zavíráním jsou zakázány



Dodržujte vzdálenost 450 mm pod ohřívačem vody, aby byla záložní elektrická jednotka dostupná pro pravidelnou údržbu.

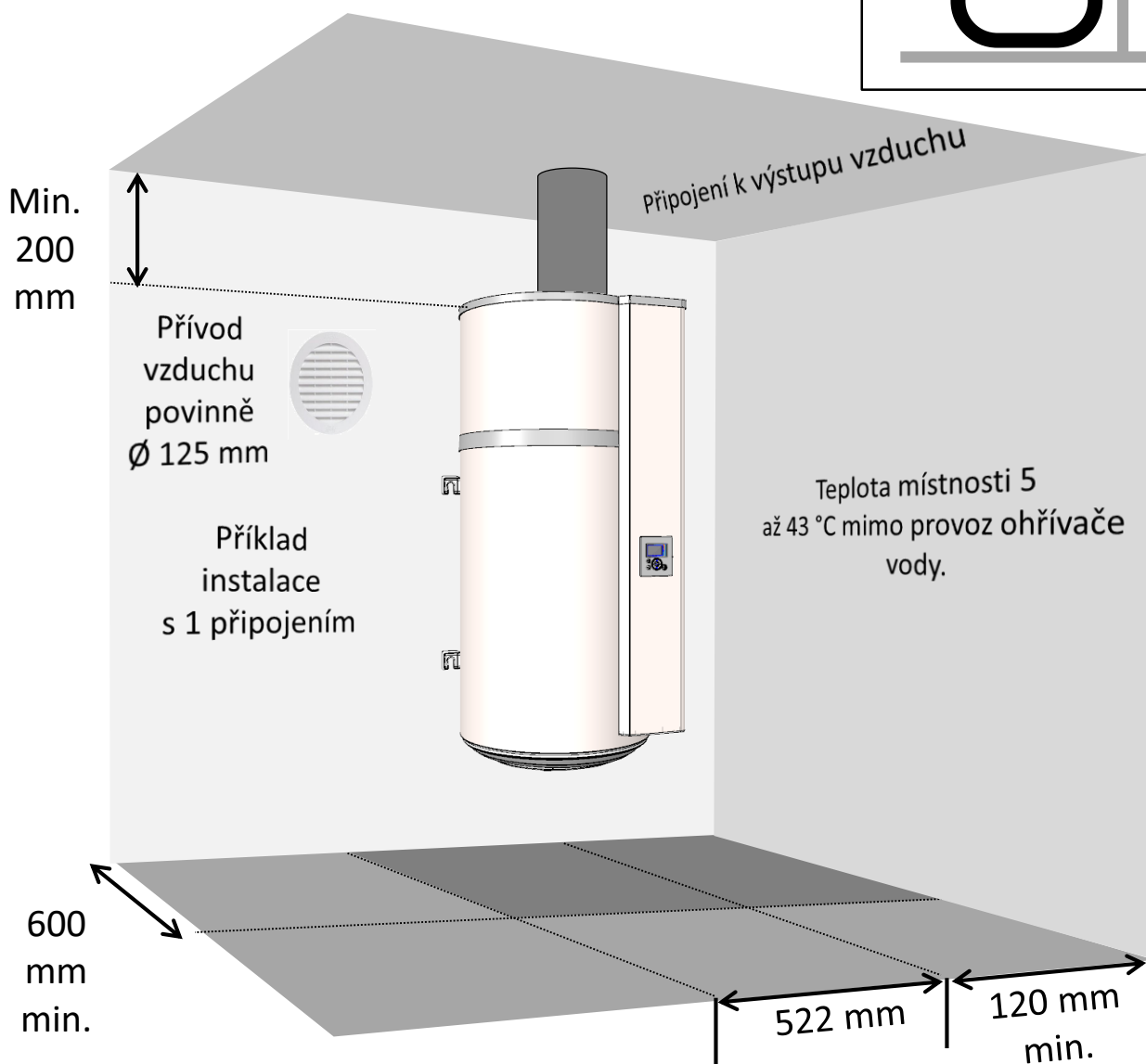
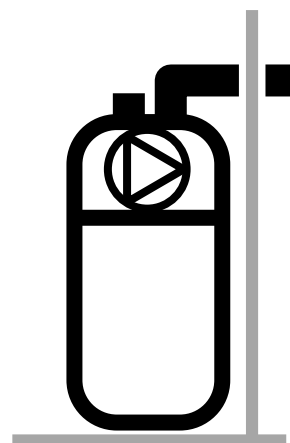
5. Instalace pouze s odvodem (1 výstupní vedení).

- ✓ Nevytápěná místnost s teplotou nad 5 °C a izolovaná od vytápěných obytných prostor.
- ✓ Parametr „Průměr vzduchového potrubí“ je zde „Vnitřní/Venkovní“.
- ✓ Doporučená místnost = pod zemí nebo zpola pod zemí, místnost, kde je teplota celoročně nad 10 °C.

Příklady místností:

- Garáž: rekuperace bezplatné tepelné energie uvolňované ze zastaveného motoru vozidla po provozu, nebo jinými elektrickými spotřebiči během provozu.
- Prádelna: Odvlhčení místnosti a odběr ztracené tepelné energie z pračky a sušičky.

Vnitřní/Venkovní



Podtlak v místnosti způsobený vypouštěním vzduchu ven způsobí průnik vzduchu přes stavební otvory (dveře a okna). Zajistěte vstup vzduchu (Ø 125 mm) zvenčí, abyste předešli odsávání vzduchu z vytápěného prostoru.

V zimě může nasávaný vzduch způsobit ochlazení místnosti.



Dodržujte vzdálenost 450 mm pod ohřívačem vody, aby byla záložní elektrická jednotka dostupná pro pravidelnou údržbu.

6. Připojení vodovodního potrubí



Použití užitkové smyčky se nedoporučuje: tato instalace vyvolá destratifikaci vody v zásobníku a způsobí výraznější provoz tepelného čerpadla i elektrického odporu

Vstup studené vody je označen modrou objímkou a výstup teplé vody pak červenou objímkou. Jsou obě opatřeny závitem o prům. 20/27 (3/4").

U oblastí, kde je voda velmi vápenitá ($Th > 20$ °f), se doporučuje ji upravit pomocí změkčovadla, tvrdost vody však musí zůstat nad 8 °f. Změkčovadlo nemá dopad na naši záruku, musí však být schváleno pro Francii a musí být upraveno v souladu s příslušnými pravidly, kontrolováno a pravidelně udržováno.

Kritéria agresivity musejí dodržovat kritéria stanovená v DTU 60.1.

6.1. Připojení studené vody

Před připojením vodovodního potrubí zkontrolujte čistotu potrubí v síti.

Instalaci je nutno provádět s použitím bezpečnostní sestavy kalibrované na 0,7 MPa (7 bar) (není součástí balení), musí být nová, v souladu s normou EN 1487 a připojena přímo k připojení studené vody na ohřivači.

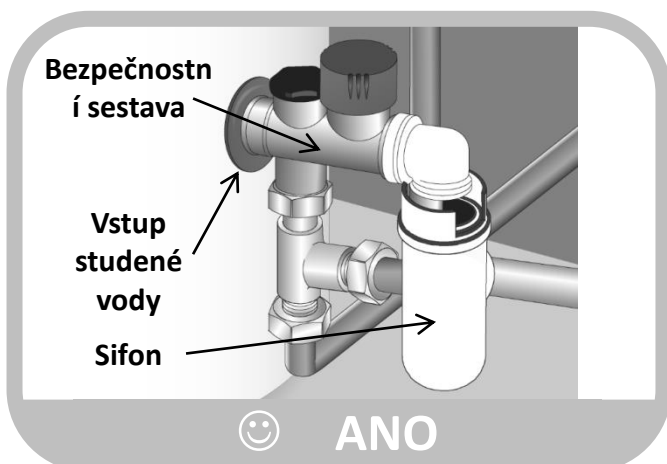
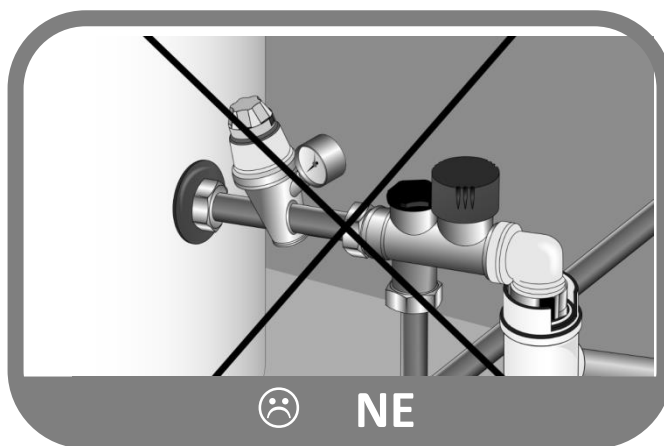


Žádný prvek (zastavovací ventil, redukční tlakový ventil, hadice...) nesmí být umístěn mezi bezpečnostní sestavu a připojení na studenou vodu ohřivače vody.

Jelikož z výstupní strany omezovače tlaku může vytékat voda, je nutno, aby výstupní hadice zůstávala volná. Bez ohledu na druh instalace musí obsahovat vypínací kohout na přívodu studené vody před bezpečnostní sestavou.

Odvod z bezpečnostní sestavy musí být připojen ke kanalizaci s volným odtokem prostřednictvím sifonu. Musí se nainstalovat do prostředí, kde nedochází k zamrznutí. Bezpečnostní sestavu je nutno pravidelně zapínat (1 až 2krát za měsíc).

Instalace musí obsahovat redukční tlakový ventil, pokud je tlak přívodu vyšší než 0,5 MPa (5 bar). Redukční tlakový ventil je nutno nainstalovat na výstup z obecného rozvodu (před bezpečnostní sestavou). Doporučuje se tlak 0,3 až 0,4 MPa (3 až 4 bar).



6.2. Připojení teplé vody



Nepřipojujte připojení teplé vody přímo k měděným rozvodům. Musí vždy obsahovat dielektrickou spojku (součást balení přístroje).

V případě koroze závitů napojení teplé vody bez této ochrany nelze uplatnit naši záruku.

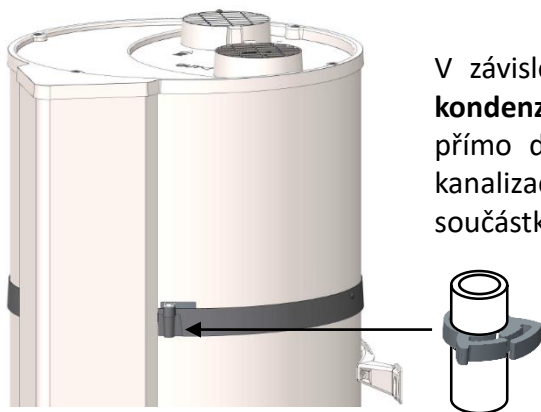


V případě používání trubek ze syntetických materiálů (např.: PER, vícevrstvý materiál...) je povinné používat termostatický regulátor na výstupu z ohřivače vody. Musí být seřízen podle vlastností používaného materiálu.

6.3. Odvod kondenzátu



Ochlazováním proudícího vzduchu při styku s výparníkem dochází ke kondenzaci vody ve vzduchu. Odtékání kondenzované vody zadní částí tepelného čerpadla musí být vedeno pomocí plastových trubek od tepelného čerpadla, aby se zajistil odvod kondenzátů.



V závislosti na vlhkosti vzduchu se může vytvořit až **0,25 l/h kondenzátu**. Odtékání tohoto kondenzátu nesmí být prováděno přímo do odpadu, protože čpavkové výpary, které vystupují z kanalizace, by mohly poškodit lamely tepelného výměníku a součástky tepelného čerpadla.

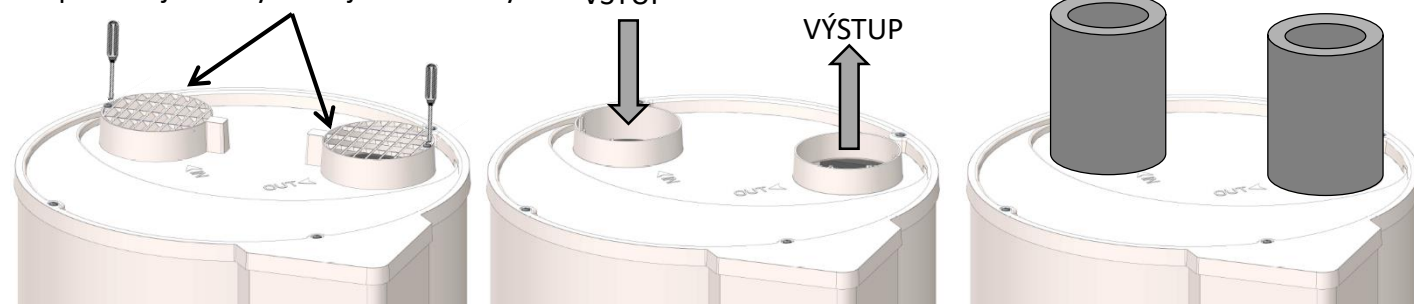


Je nezbytné zajistit sifon před odtokem do kanalizace (sifon nesmí být v žádném případě vytvořen z dodané trubice).

7. Připojení vzduchových potrubí

Pokud je objem místnosti, kde termodynamický ohřivač vody instalujete, nedostatečný, můžete provést jeho připojení k vzduchovému potrubí o průměru 125 mm. Pokud vzduchové potrubí není izolováno, může se na něm při provozu objevit kondenzace. **Je tedy nezbytné použít izolované vzduchové potrubí.**

V případě instalace vzduchového potrubí je nezbytné sejmout mřížky.



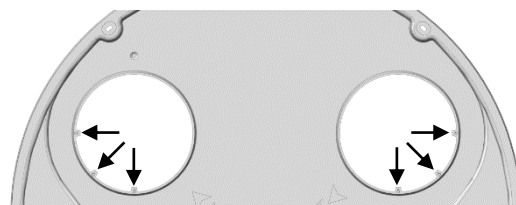
V případě připojení k vzduchovým potrubím je nutné náležitě nastavit regulaci. Ztráta celkového tlaku potrubí a příslušenství pro odvod a nasávání vzduchu nesmí překročit 70 Pa. Je nutné dodržet maximální délky potrubí.

Nesprávné vzduchové potrubí (promáčklé potrubí, přílišná délka nebo počet kolen...) může vést ke ztrátě výkonu. **Důrazně tedy nedoporučujeme používat ohebná potrubí.**

Počet kolen na 90°	Celková délka potrubí se vstupem a výstupem vzduchu POLOTUHÝ HLINÍK	PEHD
0	10m	21m
1	8m	17m
2	6m	13m

Při instalaci se vzduchem z prostoru je možné upravit orientaci mřížek tak, aby se nasměrovalo proudění vzduchu. Je tedy nutné vyšroubovat mřížky a znovu je našroubovat na některou ze 2 ostatních určených poloh.

Je zakázáno natáčet mřížky jednu ke druhé.



8. Elektrické připojení

Postupujte podle schématu elektrického zapojení umístěného na předposlední straně.



**Ohřívač vody nesmí být pod napětím dříve, než jej naplníte vodou.
Ohřívač vody musí být nepřetržitě napájen elektrickou energií.**

Ohřívač vody smí být zapojován a smí být provozován pouze na jednofázové síti se střídavým proudem 230 V. Ohřívač vody připojte pevným kabelem s vodiči o průřezu 1,5 mm². Instalace obsahuje:

- Vícepólový jistič 16 A s rozpojením kontaktů alespoň 3 mm,
- Ochrana diferencíálním jističem 30 mA.

Pokud je poškozen napájecí kabel, musí jej vyměnit výrobce, jeho záruční servis nebo osoba s podobnou kvalifikací, aby se vyloučilo jakékoli riziko.

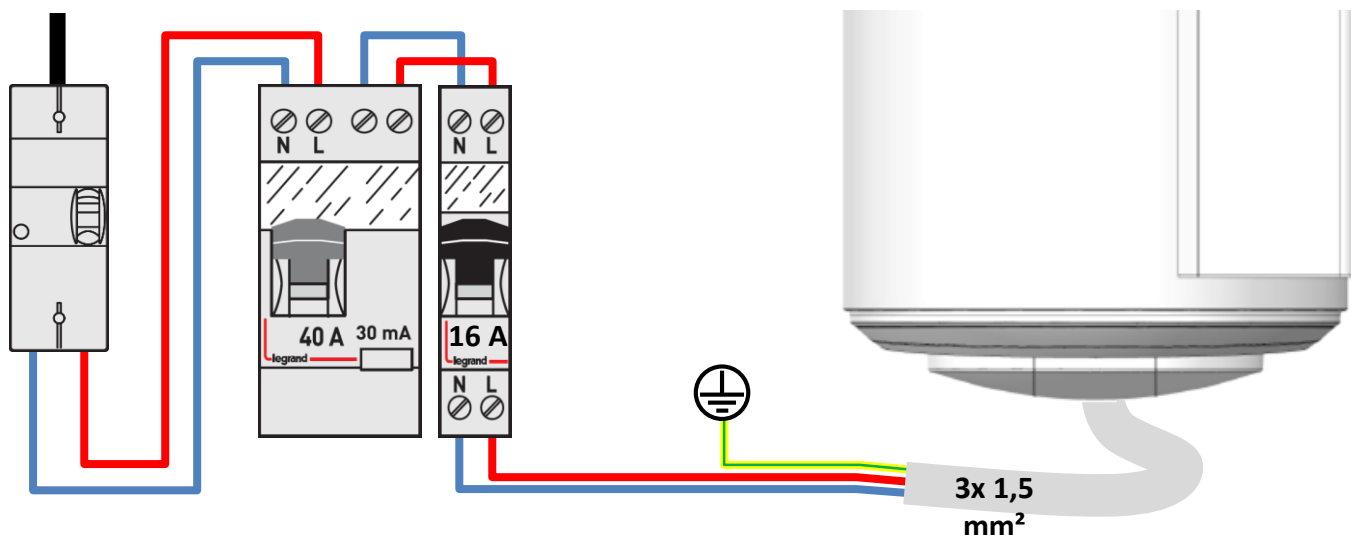


Nikdy nenapájejte přímo topný prvek.

Bezpečnostní termostat v záložní elektrické jednotce nesmí být v žádném případě opravován jinde než v našem závodě. **Nedodržení tohoto předpisu má za důsledek zrušení záruky.**

Přístroj je nutno nainstalovat v souladu s národními elektroinstalačními předpisy.

Schéma elektrického zapojení



Je povinné připojení zástrčky k uzemnění.

9. Připojení k fotovoltaické stanici.



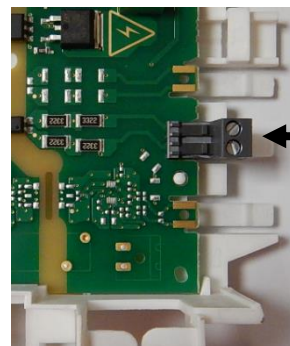
Před jakýmkoli zásahem je nezbytné odpojit přístroj od napětí.

Přístup ke klientské svorkovnici provádějte podle pokynů pro demontáž předního krytu

V případě spojení s fotovoltaickým systémem je možné takřka zdarma uskladnit přebytečnou energii vyráběnou fotovoltaickým systémem v podobě teplé vody v ohřívači. Pokud fotovoltaická instalace obsahuje dostatek energie, střídač instalace automaticky odešle signál do termodynamického ohřívače vody, který aktivuje nucený chod tepelného čerpadla (režim FV). Při přerušení signálu střídače se termodynamický ohřívač vody automaticky vrátí po uplynutí 30 minut do předtím zvoleného provozního režimu.

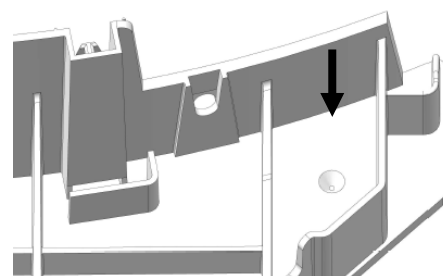
V tomto režimu je doporučená teplota nastavena na 62 °C (nelze upravit) a zobrazuje se na displeji. ⚡

Kabeláž fotovoltaické stanice je nutno provádět na konkrétním konektoru se šroubem pod značkou I1. Je nezbytné provrtat spodní zátku, aby bylo možno protáhnout kabel FV; bod vrtání je označen.

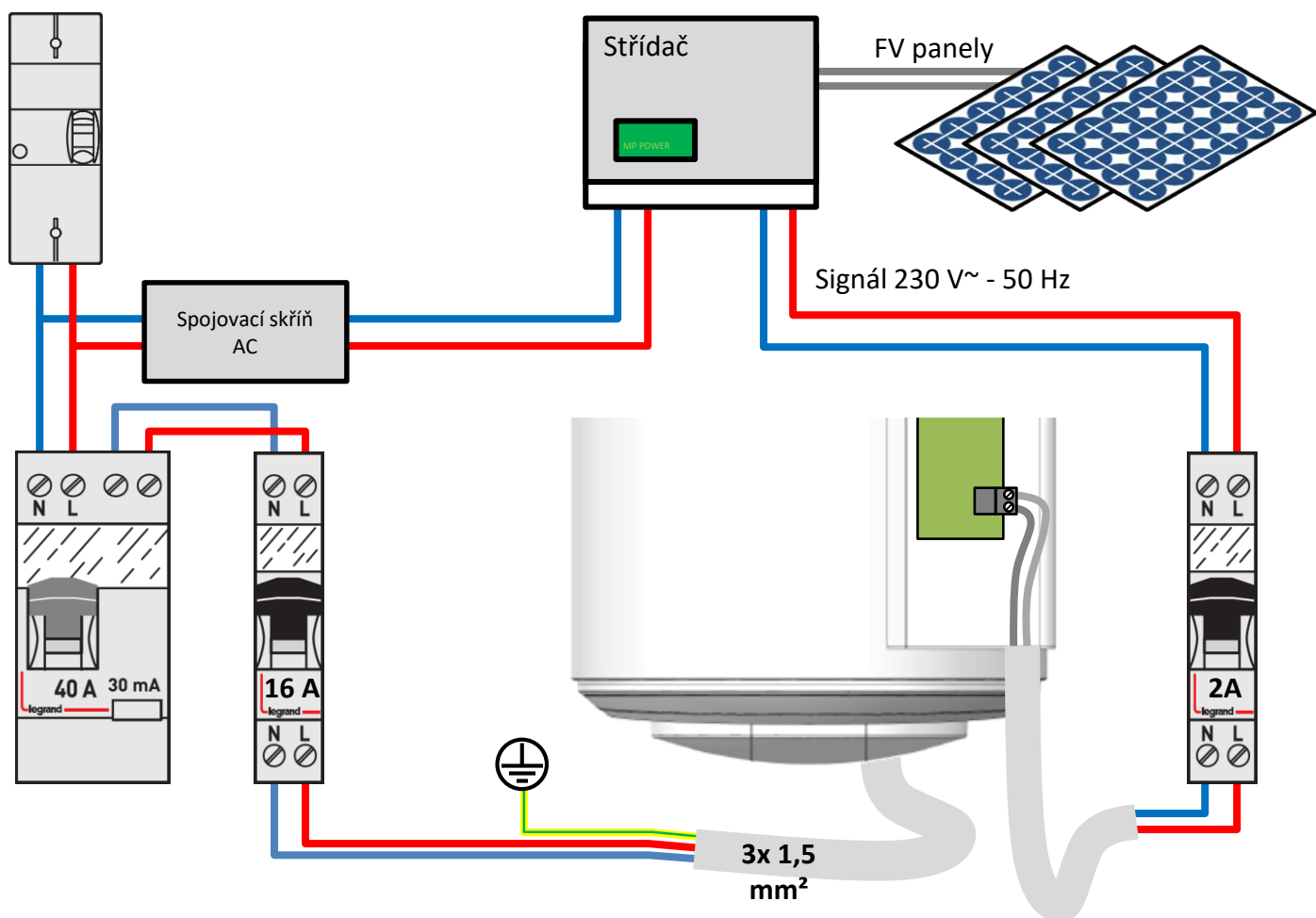


I1

Vstup
potenciál
In1
230 V ~



Příklad připojení k systému FV:



Použití

1. Uvedení do provozu

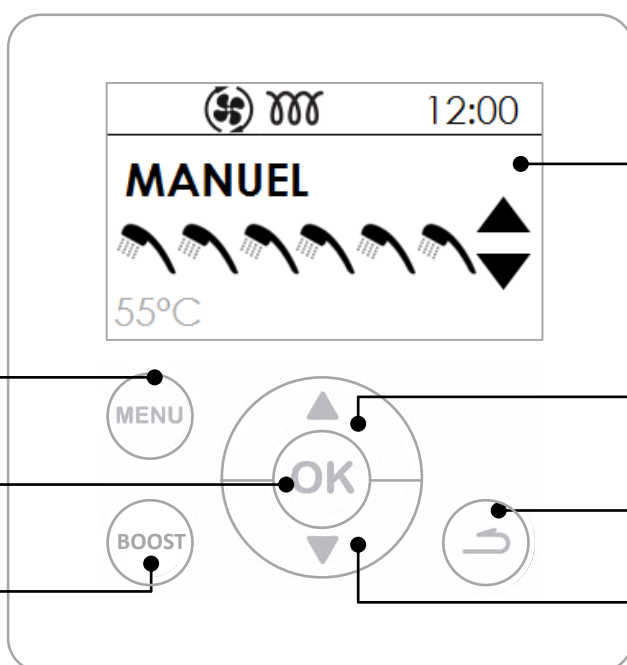
1.1. Plnění ohřívače vody

- 1 Otevřete kohouty teplé vody.
- 2 Otevřete kohout studené vody umístěný na bezpečnostní sestavě (zkontrolujte, zda výpustná klapka sestavy je v uzavřené poloze).
- 3 Jakmile začne voda vytékat z kohoutů na teplou vodu, uzavřete je. Ohřívač vody je plný vody.
- 4 Zkontrolujte těsnost připojení k potrubí.
- 5 Zkontrolujte správnou funkci hydraulických prvků opakovaným otevřením výpustného ventilu bezpečnostní sestavy, abyste odstranili případné zbytky ve výpustném ventilu.

1.2. První uvedení do provozu



Pokud jste ohřívač vody naklonili, počkejte alespoň 1 hodinu před jeho uvedením do provozu.



Zobrazení informací
Postupujte podle pokynů

Výběr provozního režimu a
parametrů

Pohyb
Zvyšování hodnot

Potvrdit

Návrat na předchozí
obrazovku

Okamžité zvýšení výroby
teplé vody

Pohyb
Snižování hodnot

2. Popis ikon.



Příkaz teplé vody



Záložní elektrická jednotka v
provozu

BOOST

Zaregistrován nucený chod



Tepelné čerpadlo v provozu



Zaregistrována/aktuální
nepřítomnost



Cyklus proti legionelle



Obdržen fotovoltaický signál



Čekání

3. Parametry pro nastavení při instalaci.

- **Language**

Možné hodnoty jsou francouzština, angličtina, holandština, španělština, portugalština, němčina, italština a polština.

- **Date and time**

Nastavte den a potvrďte. Stejně postupujte v případě měsíce, roku, hodin a minut.

- **Duct (využívání vzduchu):**

Tento parametr určuje typ provedení připojení vzduchových potrubí:

Interior/Interior	Sání a odvod nejsou připojeny k vzduchovým potrubím (vzduch z místnosti)
Exterior/Exterior	Sání a odvod jsou připojeny k vzduchovým potrubím (vzduch odváděný a přiváděný potrubím)
Interior/Exterior	Odvod je připojen k vzduchovému potrubí (vzduch odváděný potrubím)

- **Heating times**

Tento parametr vymezuje rozsah povolení zapnutí tepelného čerpadla a záložní elektrické jednotky v závislosti na potřebách teplé vody:

H.P. 24h/ ELEC 24h	Zapnutí v libovolný okamžik během dne,
H.P. 24h / ELEC Prog	Zapnutí tepelného čerpadla v libovolný okamžik během dne a záložní elektrické jednotky pouze v naprogramovaném období.
H.P. Prog / ELEC Prog	Zapnutí v naprogramovaném období.

- **Anti-Legionella**

Umožňuje aktivovat funkci dezinfekce vody několikrát za měsíc.

Teplota vody dosáhne 62 °C jednou až čtyřikrát za měsíc podle požadovaného nastavení.

- **PV system (fotovoltaika)**

Tento parametr umožňuje aktivovat propojení výrobku s fotovoltaickou instalací. Tento provozní režim představuje nucený chod tepelného čerpadla, jakmile ohřívač vody obdrží signál z fotovoltaické instalace. Regulace se automaticky vrátí na dříve zvolený režim po 30 minutách, pokud se signál z fotovoltaické stanice neobnoví.

Během přijímání signálu se doporučená teplota automaticky nastaví na 62 °C (nelze upravit).

4. Pokročilá nastavení.



Pokročilá nastavení jsou přístupná v REŽIMU PRACOVNÍKA INSTALACE.

Držte stisknutá tlačítka MENU a ŠÍPKA NAHORU po dobu 5 sekund.

Následně se otevře nabídka

Settings

- **Lock**

Provozní režimy a rozsahy ohřevu nejsou přístupné.


- **Emergency mode**

Aktivací tohoto režimu dojde k zapnutí trvalého provozu pouze se záložní elektrickou jednotkou.

- **Electric backup**

Umožňuje použití podpory ze strany záložní elektrické jednotky. Pokud je vypnuta, výrobek nikdy nebude používat záložní elektrickou jednotku; při nízkých teplotách se tedy může projevit nedostatek teplé vody.

5. Výběr provozního režimu

Stisknutí tlačítka  umožňuje přístup k nabídce

Mode



Režim AUTO:

Tento provozní režim automaticky řídí výběr energie, který umožní maximální úspory a současně zajistí dostatečný komfort v podobě teplé vody.

Ohřívač vody analyzuje spotřebu za předchozí dny a upravuje výrobu teplé vody v závislosti na potřebách. Reaguje na nepředvídané události a zajišťuje teplou vodu po celý den. Nastavená teplota se tedy automaticky upraví na hodnotu 50 až 62 °C podle profilu spotřeby.

Ohřívač vody pro svůj provoz upřednostní tepelné čerpadlo. Záložní elektrická jednotka může být automaticky zvolena jako podpora, aby se zajistil dostatečný objem teplé vody.

MANUÁLNÍ režim:

Tento režim umožňuje nastavit požadované množství teplé vody tím, že zvolíte nastavenou teplotu. Tato hodnota je rovněž znázorněna odpovídajícím počtem sprch.

V režimu ECO Inactif upřednostní ohřívač vody provoz pouze s tepelným čerpadlem. Pokud však jsou nízké teploty vzduchu nebo pokud je vysoká spotřeba, může být povoleno použití záložní elektrické jednotky na konci ohřevu, aby se dosáhlo nastavené teploty.

V režimu ECO Actif pracuje ohřívač vody výlučně s tepelným čerpadlem s teplotou vzduchu -5 až +43 °C. Záložní elektrická jednotka při ohřevu není povolena. Tato funkce maximalizuje úspory, ale může při ní chybět teplá voda.

Bez ohledu na nastavení ECO, pokud se teplota vzduchu vychýlí mimo provozní rozsah, bude automaticky zvolena záložní elektrická jednotka, aby se zaručil dostatečný objem teplé vody.

Režim BOOST: Tento režim aktivuje tepelné čerpadlo a záložní elektrickou jednotku současně při maximální hodnotě 62°C.

Režim NEPŘÍTOMNOST: Tento režim udržuje teplotu užitkové vody na 20 °C při použití tepelného čerpadla. Záložní elektrická jednotka se může aktivovat, pokud není tepelné čerpadlo k dispozici.

BOOST



6. Zobrazení informací

Zobrazení úspor energie:

Umožňuje zobrazit míru využití tepelného čerpadla a záložní elektrické jednotky za posledních 7 dní, za posledních 12 měsíců, od uvedení do provozu.

Zobrazení úspory elektrické energie:

Umožňuje zobrazit spotřebu energie v kw/h za posledních 7 dní, za posledních 12 měsíců, od uvedení do provozu.

Zobrazení soupisu parametrů:

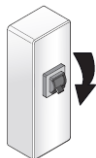
Umožňuje zobrazit všechna nastavení uložená v systému ohřívače vody.

Údržba, péče a odstraňování závad

1. Doporučení pro uživatele.

Pokud nelze použít režim nepřítomnost nebo pokud zařízení odpojujete od napětí, je nutné ohřivač vody zcela vypustit. Postupujte následujícím způsobem:

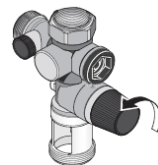
❶ Odpojte přívod elektřiny.



❷ Uzavřete přívod studené vody.

❸ Otevřete kohouty teplé vody.

❹ Otevřete výpustný ventil bezpečnostní sestavy.



2. Údržba.

Abyste zachovali výkonost ohřivače vody, doporučujeme provádět pravidelnou údržbu.

Provádí UŽIVATEL:

Co	Kdy	Jak
Bezpečnostní sestava	1 až 2krát za měsíc	Přestavte bezpečnostní ventil. Zkontrolujte, zda probíhá správné odtékání.
Obecný stav	1x za měsíc	Zkontrolujte obecný stav vašeho zařízení: není žádný kód Err, žádný únik vody na úrovni připojení...

Zařízení je nutno odpojit od napětí před otevřením krytů.

Provádí ODBORNÝ PRACOVNÍK:

Co	Kdy	Jak
Vzduchové potrubí	Jednou ročně	Zkontrolujte, zda jsou potrubí na správném místě a nejsou promáčklá.
Odtékání kondenzátu	Jednou ročně	Zkontrolujte čistotu potrubí pro odvod kondenzátu.
Elektrické připojení	Jednou ročně	Zkontrolujte, zda u kabeláže není uvolněn žádný kabel a všechny konektory jsou na svém místě.
Záložní elektrická jednotka	Jednou ročně	Zkontrolujte správný provoz záložní elektrické jednotky pomocí měření výkonu.
Vodní kámen	Každé 2 roky	Pokud je voda na vstupu do ohřivače vody tvrdá, proveďte odstranění vodního kamene.

Provádí CHLADÍRENSKÝ ODBORNÍK:

Co	Kdy	Jak
Tepelná výměna tepelného čerpadla	Každé 2 roky*	Ověřte správnou výměnu tepelného čerpadla.
Součásti tepelného čerpadla	Každé 2 roky*	Zkontrolujte správný provoz ventilátoru v obou 2 rychlostech i ventil teplého plynu.
Výparník	Každé 2 roky*	Vyčistěte výparník nylonovým štětcem a přípravky, které nesmějí být brusné ani korozivní.
Chladicí kapalina	Každých 5 let	Zkontrolujte naplnění kapalinou.

* V případě prašných prostředí zvyšte četnost údržby.

3. Diagnostika poruchy.

Při nezvyklých situacích, neprobíhá-li ohřev nebo pokud se z odtahu uvolňuje pára, odpojte elektrické napájení a informujte instalačního pracovníka.



Činnosti odstraňování poruch musí být provedené odborníkem.

3.1. Zobrazení chybových kódů.

Alarm lze pozastavit nebo znovu aktivovat stiskem tlačítka OK.

Zobrazený kód	Příčiny	Důsledky	Odstraňování potíží
W.03	Sonda teploty vody je vadná nebo mimo rozsah měření	Čtení teploty vody není možné: neprobíhá ohřev.	Zkontrolujte připojení (značka A1) sondy teploty vody (palec rukavice). Podle potřeby sondu vyměňte.
W.07	Chybí voda v zásobníku nebo otevřené spojení ACI	Neprobíhá ohřev	Napusťte vodu do zásobníku. Zkontrolujte spojení (značka AC) kabelů, přívod vody.
W.09	Příliš vysoká teplota vody ($T > 80\text{ °C}$)	Nebezpečí aktivace mechanické pojistky: neprobíhá ohřev	Zkontrolujte, zda skutečná teplota vody v bodě čerpání je skutečně vysoká ($T > 80\text{ °C}$). Zkontrolujte připojení (značka A1) a umístění sondy teploty vody (palec rukavice).
W.12	Příliš nízká teplota vody ($T < 5\text{ °C}$)	Vypnutí PAC (tepelného čerpadla). Ohřev pomocí ELEC.	Automatická obnova od $T > 10\text{ °C}$. Ověřte správnost instalace (místnost mimo teploty pod bodem mrazu).
W.15	Datum / čas nejsou nastaveny	Vypnutí PAC (tepelného čerpadla) při PROG	Zadejte datum a čas.
W.19	Elektrické připojení v HC	Úplné vypnutí.	Zkontrolujte elektrické připojení k síti. Napájení musí být stálé.
W.21	Sonda na vstupu vzduchu je vadná nebo mimo rozsah měření	Vypnutí PAC (tepelného čerpadla). Ohřev pomocí ELEC.	Zkontrolujte připojení (značka A2) a umístění sondy teploty vstupního vzduchu. Podle potřeby svazek sond vyměňte.
W.22	Sonda výparníku je vadná nebo mimo rozsah měření (-20 až 110)	Vypnutí PAC (tepelného čerpadla). Ohřev pomocí ELEC.	Zkontrolujte připojení (značka A2) a složení sondy v trubici. Zkontrolujte provoz ventilátoru, a zda se volně otáčí bez zastavování.
W.25	Otevření tepelné pojistky kompresoru	Vypnutí PAC (tepelného čerpadla). Ohřev pomocí ELEC.	Zkontrolujte připojení kompresoru (značka R1), tlakového regulátoru, kondenzátoru spouštění (10mF) a ventilu teplých plynů (značka T2). Zkontrolujte odpory cívek kompresoru.
W.28	Chyba systému odmrazení	Vypnutí PAC (tepelného čerpadla). Ohřev pomocí ELEC	Zkontrolujte čistotu výparníku. Zkontrolujte vzduchové potrubí a nastavení. Zkontrolujte naplnění kapalinou R134a (odmražený přístroj). Zkontrolujte funkci ventilátoru.

Zobrazený kód	Příčiny	Důsledky	Odstraňování potíží
W.301	Ohřev pomocí tepelného čerpadla je neúčinný	Vypnutí PAC (tepelného čerpadla). Ohřev pomocí ELEC.	Zkontrolujte naplnění. Zkontrolujte fungování ventilace.
W.302	Ohřev pomocí tepelného čerpadla je neúčinný	Vypnutí PAC (tepelného čerpadla). Ohřev pomocí ELEC.	Zkontrolujte naplnění. Zkontrolujte fungování ventilace.
W.303	Vadný dekompresní ventil	Vypnutí PAC (tepelného čerpadla). Ohřev pomocí ELEC.	Zkontrolujte naplnění. Při úplném naplnění vyměňte dekompresní ventil.
W.304	Vychýlení PAC (tepelného čerpadla)	Vypnutí PAC (tepelného čerpadla). Ohřev pomocí ELEC.	Zkontrolujte naplnění.
W.305	Změna odchylek sond	Vypnutí PAC (tepelného čerpadla). Ohřev pomocí ELEC.	Zkontrolujte připojení (značka A2) a umístění sondy teploty vstupního vzduchu a sondy výparníku. Podle potřeby svazek sond vyměňte.

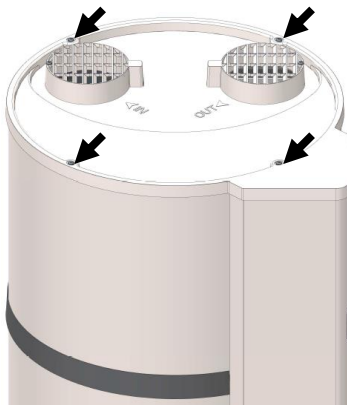
3.2. Další poruchy bez zobrazení chybových kódů.

Zjištěná porucha	Možná příčina	Diagnostika a odstraňování závad
Nedostatečně teplá voda.	Hlavní napájení ohříváče vody není nepřerušované. Nastavení doporučené hodnoty teploty na příliš nízkou úroveň. Zvolen režim ECO a teplota vzduchu mimo rozsah.	Zkontrolujte, zda je napájení přístroje stálé. Zkontrolujte, zda nedochází k návratu studené vody do okruhu teplé vody (možná vada směšovací baterie). Nastavte teplotu vody na vyšší hodnotu. Zvolte režim AUTO. Zkontrolujte doby v rozsahu programování.
Více ohřevu Není teplá voda	Není elektrické napájení ohříváče vody: pojistka, kabeláž...	Zkontrolujte přítomnost napětí na napájecích kabelech
Nedostatečné množství teplé vody	Nesprávně nadimenzovaný ohříváč vody Provoz v režimu ECO Vypnuta záložní elektrická jednotka	Zkontrolujte doby v rozsahu programování Zvolte režim AUTO Aktivujte záložní elektrickou jednotku
Malý průtok u kohoutu teplé vody.	Zacpaný filtr bezpečnostní sestavy. Ohříváč vody zanesený vodním kamenem.	Vyčistěte filtr (viz kapitola údržba). Odstraňte vodní kámen z ohříváče vody.

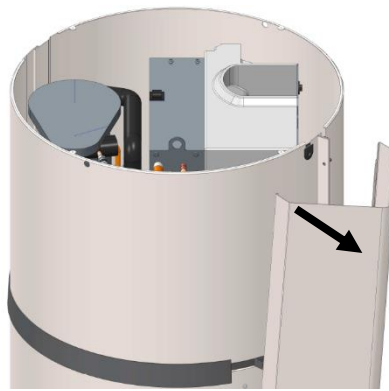
Zjištěná porucha	Možná příčina	Diagnostika a odstraňování závad
Trvalá ztráta vody u bezpečnostní sestavy mimo období ohřevu	Poškozený nebo zanesený pojistný ventil. Příliš vysoký tlak sítě	Vyměňte bezpečnostní sestavu Zkontrolujte, zda výstup tlak z vodoměru nepřekračuje 0,5 MPa (5 bar), jinak nainstalujte tlakový regulační ventil nastavený na 0,3 MPa (3 bar) na výstup z hlavního rozvodu vody.
Záložní elektrická jednotka nefunguje.	Zapnutí pojistky mechanického termostatu. Elektrický termostat je vadný Vadný odpor.	Obnovte pojistku termostatu na úrovni odporu Vyměňte termostat Vyměňte odpor
Přetékání kondenzátu.	Zanesený odvod kondenzátu	Proveďte čištění
Výskyt páry u odtahu	Záložní elektrická jednotka nepřetržitě napájena	Odpojte elektrické napájení a kontaktujte instalačního pracovníka.

4. Otevírání výrobku pro údržbu.

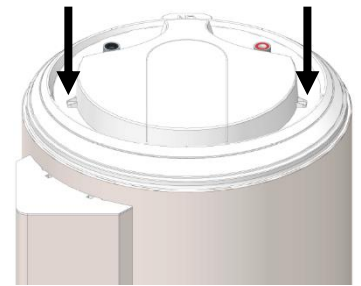
4.1. Přístup k elektronickým součástkám



Vyšroubujte všechny 4 šrouby víka

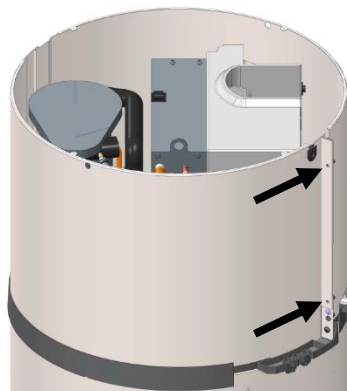


Vycvakněte sloupec vytažením, pak jej odpojte od spodní zátky

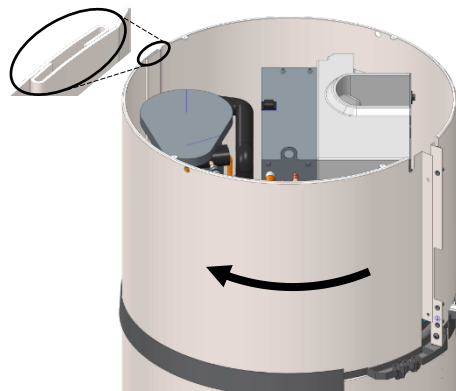


Vyšroubujte všechny 2 šrouby víka

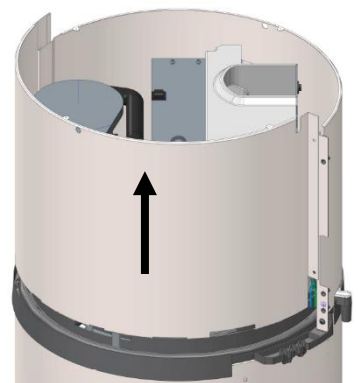
4.2. Přístup k tepelnému čerpadlu.



Vyšroubujte oba 2 šrouby předního krytu

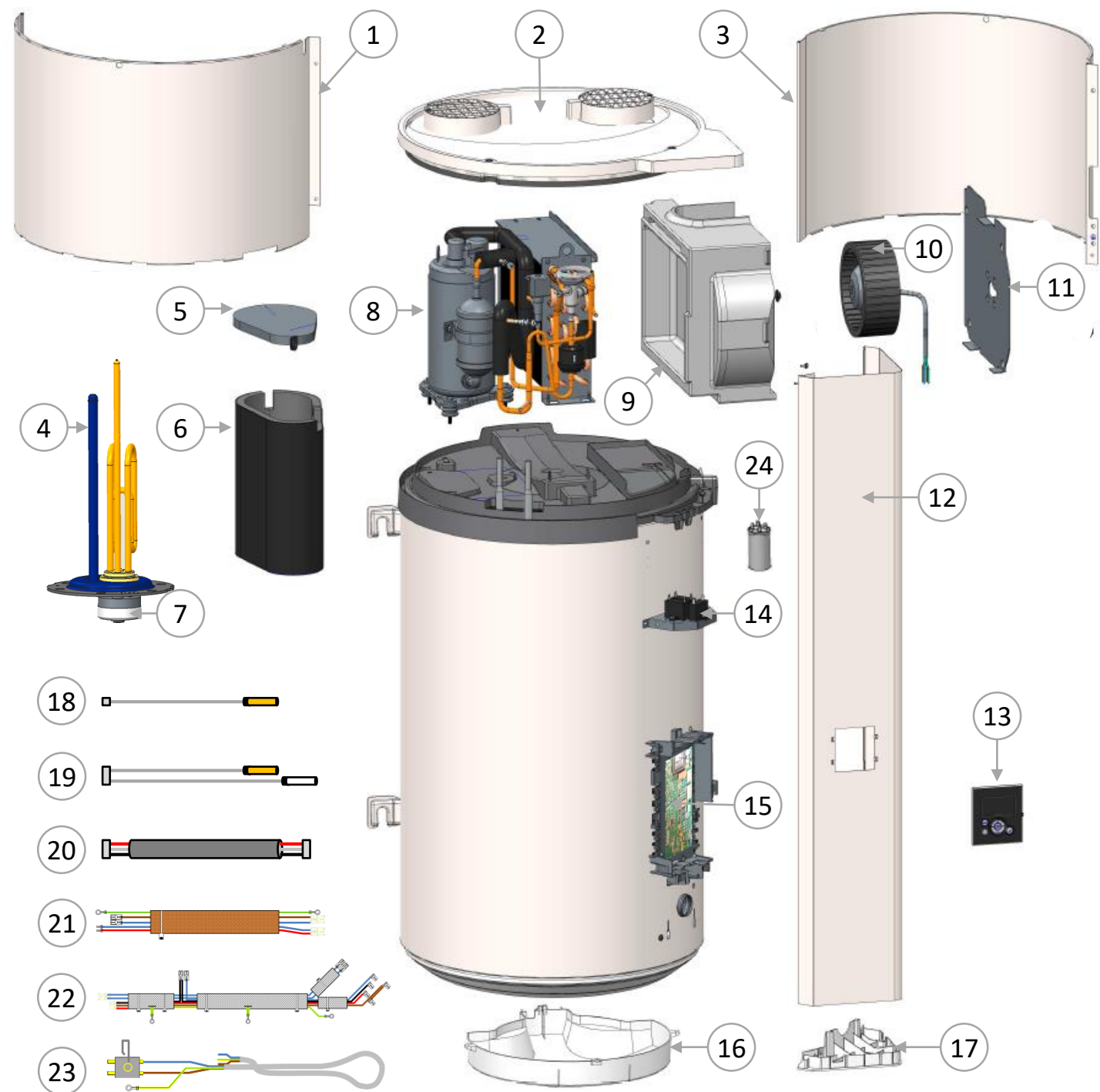


Odblokujte kryt otočením směrem doleva.



Uvolněte kryt tak, že jej nadzvednete.

5. Kusovník



1 Přední kryt

2 Víko s mřížkami

3 Zadní kryt

4 Termostat

5 Víko pláště

6 Plášť kompresoru

7 Topné těleso

8 Tepelné čerpadlo

09 Skříň ventilátoru

10 Ventilátor

11 Nosná deska ventilátoru

12 Sloupec

13 Ovládací sestava

14 Kondenzátory ventilátoru

15 Regulační karta

16 Spodní kryt

17 Spodní zátka

18 Kabely 1 vodní sondy v zásobníku

19 Kabely 2 sond tepelného čerpadla

20 Kabely IHM

21 Záložní kabely a ACI

22 Kabely kompresoru a vgc

23 Obecné napájení

24 Kondenzátor 10µF

Záruka

1. Oblasti uplatnění záruky.

Tato záruka se nevztahuje na poruchy způsobené těmito skutečnostmi:

• Neobvyklé podmínky prostředí:

- Různé škody způsobené nárazy nebo pády během manipulace po odeslání z výroby.
- Umístění přístroje do místa vystavenému mrazu nebo nepříznivému počasí (vlhké, agresivní nebo nesprávně odvětrávané prostředí).
- Používání vody s takovými kritérii agresivity, jež definuje DTU pro instalatérské práce 60-1 příloha 4 pro teplou vodu (míra chlorování, výskyt sířičitanů, vápníku, odpor a TAC).
- Voda s hodnotou $T_h < 15$ °f.
- Tlak vody vyšší než 0,5 MPa (5 bar).
- Elektrické napájení vyznačující se zásadními přepětími (*síť, blesk...*).
- Škody způsobené problémy, které nelze odhalit z důvodu umístění (*nesnadno dostupná místa*) a kterým by bylo možno předejít okamžitou opravou přístroje.

• Instalace neodpovídající předpisům, normám a oborovým pravidlům, jako jsou zejména:

- Přesazená nebo nefunkční bezpečnostní sestava (*regulační tlakový ventil, klapka nebo ventil proti zpětnému chodu... Umístěné před bezpečnostní sestavou*).
- Absence nebo nesprávná montáž nové bezpečnostní sestavy, která je v souladu s normou NF-EN 1487, změna její kalibrace...
- Absence objímek (*litina, ocel nebo izolační materiál*) na spojovacích trubkách teplé vody, což může způsobit korozi.
- Vadné elektrické připojení: neodpovídá normě NFC 15-100, nesprávné uzemnění, nedostatečný průřez kabelu, připojení pružnými kabely bez kovových koncovek, nedodržení schémat zapojení stanovených výrobcem.
- Zapnutí napájení přístroje bez jeho předchozího naplnění (ohřev za sucha).
- Umístění přístroje v rozporu s pokyny návodu.
- Vnější koroze vlivem nesprávné těsnosti na potrubí.
- Instalace sanitární smyčky.
- Nesprávné nastavení v případě instalace se vzduchovým potrubím.
- Konfigurace vzduchového potrubí v rozporu s našimi pokyny.

• Vadná údržba:

- Neobvyklé zanesení topných prvků nebo bezpečnostních součástí vodním kamenem.
- Neprováděná údržba bezpečnostní sestavy vedoucí k přetlakům.
- Nečištění výparníku i odvodu kondenzátu.
- Změna původního vybavení bez informování výrobce nebo použití náhradních dílů, které výrobce nedoporučil.



Zařízení, u něhož se předpokládá, že vedlo k poruše, musí zůstat na místě a k dispozici odborníkům, poškozená osoba musí informovat svou pojišťovnu.

2. Záruční podmínky.

Ohřívač vody musí instalovat oprávněná osoba v souladu s oborovými pravidly, platnými normami a s předpisy našich technických oddělení.

Bude používán normálním způsobem a pravidelnou údržbu bude vykonávat odborný pracovník.

Za těchto podmínek se naše záruka provádí tak, že vyměníme nebo dodáme prodejci či pracovníkovi instalace díly, které náš servis shledal vadnými, případně celý přístroj, nevztahuje se na náklady na práci, dopravu i na jakékoli odškodné v rámci prodloužení záruky.

Naše záruka je platná od data montáže (*rozhodující je faktura za instalaci*), pokud není k dispozici doklad, bude posuzovaným datem datum výroby uvedené na štítku ohřívače vody plus šest měsíců.

Záruka na díly nebo náhradní ohřívač vody (v *záruční době*) končí v téže době jako záruka na vyměňované díly nebo ohřívač vody.

POZNÁMKA: Poplatky nebo škody způsobené vadnou instalací (*mráz, bezpečnostní sestava nepřipojena k odvodu použité vody, neexistence zadržovací nádoby apod.*) nebo problémy s přístupem nelze v žádném případě vymáhat od výrobce.

Ustanovení těchto záručních podmínek nevylučují možnost kupujícího uplatnit zákonnou záruku na poruchy a skryté vady, které lze uplatnit vždy za podmínek uvedených v článcích 1641 a následujících francouzského občanského zákoníku.

Poskytnutí náhradních dílů nezbytných k používání našich výrobků je zaručeno po dobu 7 let od data jejich výroby.



Vada některé součástky není v žádném případě důvodem pro výměnu přístroje. Proveďte tedy výměnu vadné součástky.

ZÁRUKA:

Ohřívač vody: 5 let (těsnost nádoby, elektronické karty, záložní elektrická jednotka a sondy).
Tepelné čerpadlo: 2 roky (vyjma sond: 5 let).

KONEC ŽIVOTNOSTI:

- Před demontáží přístroje jej odpojte od napětí a vypusťte jej.
- Spalování některých součástí může vést k uvolnění jedovatých plynů, spotřebič tedy nespalujte.
- Chladicí kapalina v přístroji nesmí být v žádném případě uvolněna do atmosféry. Jakékoli činnosti spojené s uvolněním plynu jsou zakázány.
- Životní prostředí: Nelikvidujte přístroj spolu s domovním odpadem, předejte jej na místo určené pro tyto účely (sběrné místo), kde bude umožněna jeho recyklace.



GWP (*Global Warming Potential*) kapaliny R134a činí 1430.

Prohlášení o shodě:

Toto zařízení splňuje ustanovení směrnic 2014/30/EU o elektromagnetické kompatibilitě, 2014/35/EU o nízkém napětí, 2011/65/EU o ROHS a nařízení 2013/814/EU, kterým se doplňuje směrnice 2009/125/ES pro ekologický design.

UYARILAR

Güvenliklerinden, gözetim altında tutulmaktan ya da cihazın kullanımıyla ilgili önceki talimatlardan sorumlu başka bir kişi söz konusu olmadığı sürece bu cihaz, fiziksel, duyuşal veya zihinsel yetenekleri düşük olan ya da deneyim ve bilgi sahibi olmayan kişiler (çocuklar da dahil olmak üzere) tarafından kullanılmak üzere tasarlanmamıştır.

Çocukların cihazla oynamadıklarından emin olmak için gözetim altında tutulmalıdır.

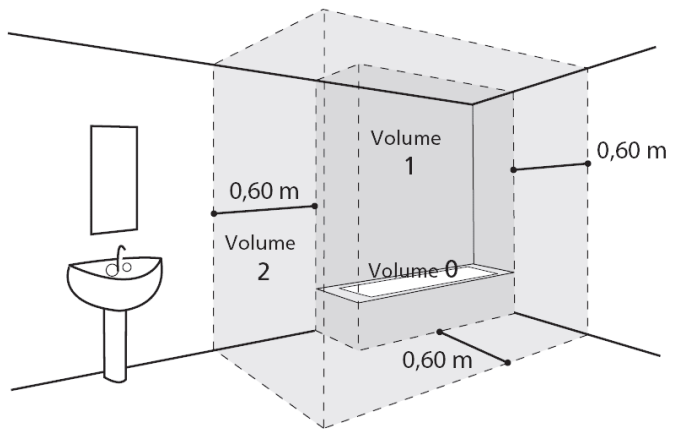
Doğru bir şekilde gözetim altında tutulduklarında ya da ekipmanın güvenli bir şekilde kullanımı ve ilgili riskler için gerekli talimatlar kendilerine verildiğinde bu cihaz, 8 yaş ve üstü çocuklar tarafından ve fiziksel, duyuşal veya zihinsel yetenekleri düşük olan ya da deneyim ve bilgi sahibi olmayan kişiler tarafından kullanılabilir. Çocuklar cihazla oynamamalıdır. Kullanıcı tarafından yapılması gereken temizlik ve bakım, gözetim altında olmayan çocuklar tarafından gerçekleştirilmemelidir.

MONTAJ

DİKKAT: Ağır ürün taşıırken dikkatli olun:

1. Üniteyi donmanın söz konusu olmayacağı bir yere monte edin. Güvenlik cihazının bloke olması nedeniyle aşırı basınç kaynaklı olarak cihazın hasar görmesi garanti kapsamında değildir.
2. Duvarın su doldurulmuş ünitenin ağırlığına dayanabileceğinden emin olun.
3. Cihaz, ortam sıcaklığının kalıcı olarak 35°C üzerinde olduğu bir odaya ya da konuma monte edilecekse odada bir havalandırma uygulayın.
4. Cihazı erişilebilir bir konuma yerleştirin.
5. Isıtma elemanın olası ısı alışverişine olanak tanımak için ısıtıcı boruların uçlarının altında en az 450 mm boşluk bırakın.

6. Bir banyoda ürünü V0, V1 ve V2 hacimlerinde monte etmeyin (şekle bakın). Boyutlar izin vermiyorsa yine de V2 hacminde monte edilebilir.



7. Montaj şekillerine göz atın. Cihazın doğru şekilde montajı için gerekli olan alanın boyutları "Montaj" sekmesinde belirtilmiştir.
8. Bu ürün en fazla 2000 m rakımda kullanılmak üzere tasarlanmıştır. Ürün hava giriş ve çıkışlarını bloke etmeyin, kapatmayın ya da engellemeyin.

Asma tavan, çatı katı ya da insanların yaşadığı yerlere monte edildiğinde termosifonun altına bir su tutucu monte edilmesi gereklidir. Kanalizasyona bağlı bir tahliye hattı gereklidir.

HİDROLİK BAĞLANTI

Termosifon girişine yerel standartlara uygun, donmaya karşı dayanıklı, yeni, 3/4" (20/27) boyutlarında ve 0,7 MPa (7 bar) basınçlı bir güvenlik cihazı (ya da herhangi bir basınç tahliye cihazı) monte edin.

Besleme basıncı 0,5 MPa (5 bar) üzerindeyse, ana beslemede bir basınç regülatörü (ürünle verilmez) kullanılmayı gereklidir.

Güvenlik cihazını; açık havada, donmanın söz konusu olmadığı bir ortamda tutulan ve ısıtıcıda genleşen suyun ya da termosifonun boşaltılması durumunda boşaltılan suyun tahliye edilmesi için sürekli olarak aşağı bakan bir tahliye hortumuna bağlayın.

Güvenlik grubuyla termosifon soğuk su musluğu arasında herhangi bir parça (kapatma vanası, basınç regülatörü vb.) bulunmamalıdır.

Sıcak su bağlantısını doğrudan bakır borulara bağlamayın. Yalıtkan bir bağlantı ile donatılması gereklidir (cihaz ile birlikte verilir).

Sıcak su bağlantısında bu korumanın olmadığı durumda dışerde görülebilecek korozyon garanti kapsamında değildir.

ELEKTRİK BAĞLANTISI

Yaralanmayı ya da elektrik çarpmasını önlemek için kapağı çıkarmadan önce enerjinin kesilmiş olduğunda emin olun.

Elektrik tesisatı, yürürlükteki yerel elektrik tesisatı yönetmeliklerine uygun şekilde cihaza doğru bir omnipolar kesme cihazı (30mA diferansiyel devre kesici) içermelidir.

Topraklama zorunludur. Topraklama için özel bir terminal ayrılmıştır ve şu işareti taşır:  .

Fransa'da bir ürünü prize kabloyla bağlamak katı bir şekilde yasaklanmıştır.

DÜZENLİ KONTROL - BAKIM - SORUN GİDERME

Su tahliyesi: Enerji ve soğuk su kaynağını kapatın, sıcak su musluklarını açın ve ardından güvenlik cihazının tahliye vanasını çalıştırın.

Kireç birikmesini önlemek ve tıkanmadığından emin olmak için basınç tahliye vanası düzenli olarak kullanılmalıdır (ayda en az bir defa).

Güç kablosu hasar görmüşse, herhangi bir tehlikeyi önlemek için üretici, satış sonrası servis hizmeti ya da benzeri yetkili kişiler tarafından değiştirilmelidir.

Bu talimatlara müşteri servisinden ulaşılabilir (iletişim bilgileri cihaz üzerinde verilmiştir).

Özet

SUNUM	213
1. Güvenlik talimatları	213
2. Taşıma ve depolama	213
3. Paket içeriği	213
4. Taşıma	214
5. Çalışma ilkeleri	214
6. Teknik özellikler	215
7. Boyutlar/yapı	216
MONTAJ	217
1. Ürünü yerleştirme	217
2. Yasaklanmış konfigürasyonlar	217
3. Ortam konfigürasyonunda montaj (korumasız)	218
4. Kanallı konfigürasyonda montaj (2 kanal)	219
5. Kanallı konfigürasyonda montaj (geri dönüşte 1 kanal)	220
6. Hidrolik bağlantı	221
7. Havalandırma bağlantısı	222
8. Elektrik bağlantısı	223
9. Bir fotovoltaiik istasyona bağlantı	224
KULLANIM	225
1. Hizmete alma	225
2. Piktogramların açıklaması	225
3. Montajda yapılacak ayarlar	226
4. Gelişmiş ayarlar	226
5. Çalışma modu seçimi	227
6. Bilgileri görüntüle	227
BAKIM	228
1. Kullanıcı için ipuçları	228
2. Düzenli Kontrol	228
3. Sorun tanılama	229
4. Bakım için ürünü sökme	231
5. Terminoloji	232
GARANTİ	233
1. Garanti kapsamı	233
2. Garanti koşulları	234

Ürün tanıtımı

1. Güvenlik talimatları

Yüksek basınç ve elektrik yüklü parçalar nedeniyle termodinamik termosifonlarda gerçekleştirilen montaj ve servis işleri tehlikeli olabilir.

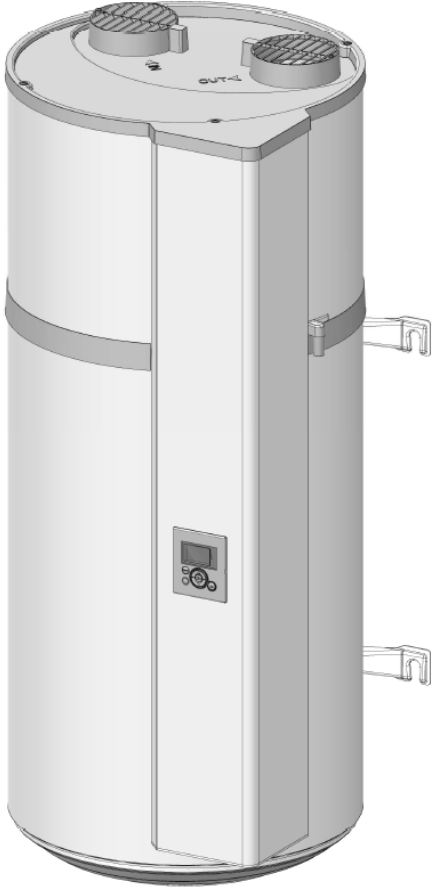
Termodinamik termosifonlar, sadece eğitimli ve yetkili çalışanlar tarafından monte edilmeli, hizmete alınmalı ve bakımları yapılmalıdır.

2. Taşıma ve depolama



Ürün, belirli bir yüzüne doğru 90° yatırılabilir. Ürünün bu yüzü, paket üzerinde bir işaret ile açık bir şekilde işaretlenmiştir. Ürünün diğer yüzlerine doğru yatırılması yasaktır. Ürünün tavsiyelerimize uygun olmayan bir şekilde nakliyesi ya da taşınması nedeniyle söz konusu olabilecek arızalardan sorumlu tutulamayız.

3. Paket içeriği



Termosifon



1 Uyarı



Sıcak su bağlantısına monte edilecek 2 contaya sahip yalıtıcı bağlantısını içeren bir 1 poşet



2 kolay duvar montaj plakası



Tahliye borusunu sabitlemek için 1 mantar



Fotovoltaik seçenek için 1 vidalı konektör



1 yoğunlaşma tahliye hortumu (1,5 m)

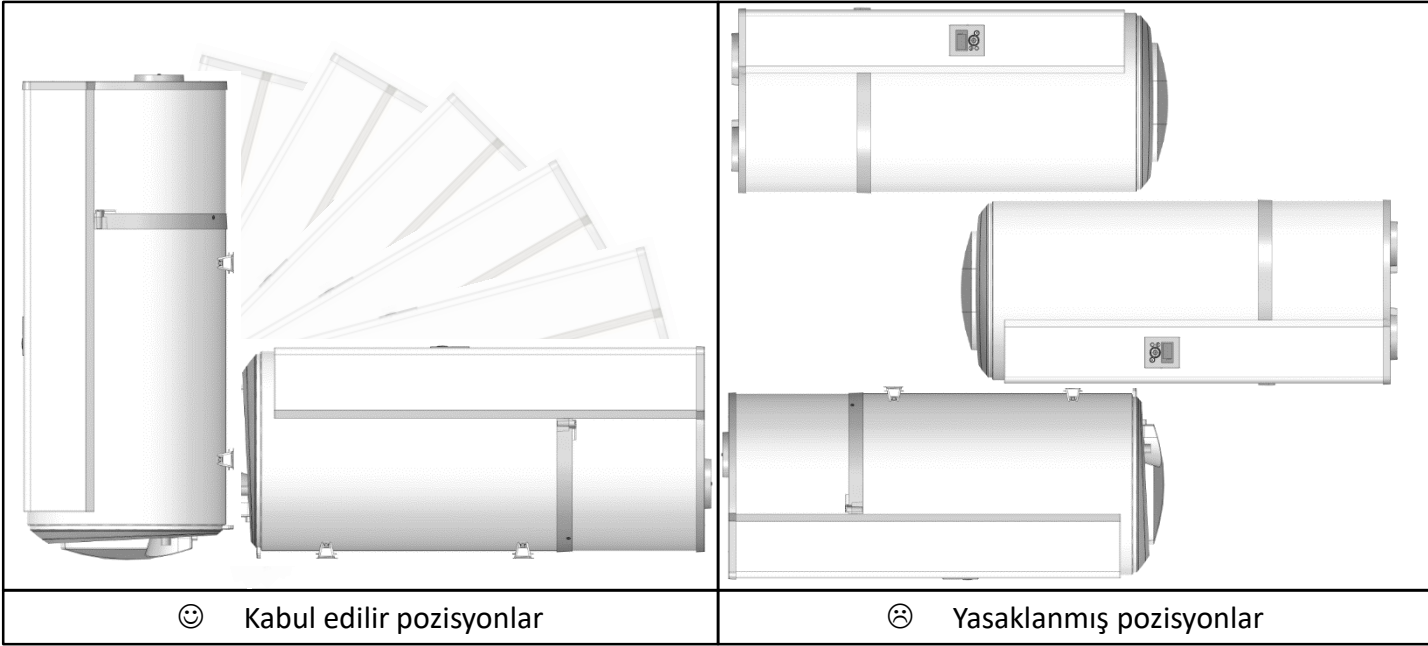
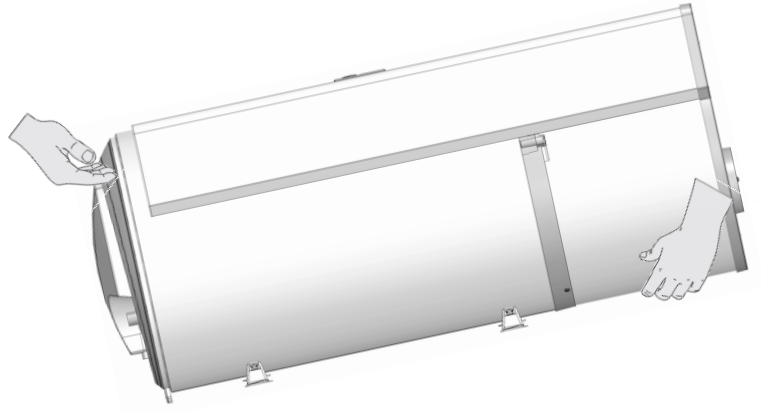


Sıcak su musluğuna monte edilecek 1 vana (sadece Fransa dışındaki sürümler için)

4. Taşıma

Üründe montaj sahasına taşımayı kolaylaştırmak için bir dizi tutma kolu bulunur.

Termosifonu montaj sahasına taşımak için alt ve üst tutma kollarını kullanın.



☺ Kabul edilir pozisyonlar

☹ Yasaklanmış pozisyonlar



Termosifon paketinde yer alan nakliye ve taşıma tavsiyelerini uygulayın.

5. Çalışma ilkeleri

Termodinamik termosifon, sıcak kullanım suyunun hazırlanması için dış mekandaki havayı kullanır.

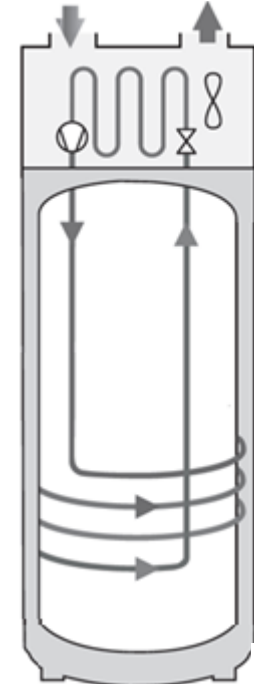
Isı pompasında yer alan soğutucu bir termodinamik çevrim gerçekleştirerek dış mekan havasındaki enerjiyi cam kap içindeki suya transfer edilir.

Fan, evaporatöre bir hava akımı gönderir. Evaporatörden geçerken soğutucu buharlaşır.

Kompresör sıvı buharını sıkıştırarak sıcaklığı yükseltir. Bu ısı deponun çevresini saran kondenser tarafından aktarılır ve su balonunu ısıtır.

Sıvı ardından termostatik genişleme vanasından geçer, soğur ve sıvı formuna geri döner. Ardından evaporatörde yeniden ısı kazanmaya hazır hale gelir.

Hava emilir Hava salınır



Sıcak su çıkışı

Soğuk su girişi

6. Teknik özellikler

Model		DHW100W	DHW150W
Boyutlar (Yükseklik x Genişlik x Derinlik)	mm	1234 x 522 x 538	1557 x 522 x 538
Dara ağırlığı	kg	57	66
Depo kapasitesi	L	100	150
Sıcak su / soğuk su bağlantısı			¾ " M
Korozyon koruması			Magnezyum anot
Su giriş basıncı	bar		8
Elektrik bağlantısı (gerilim/frekans)	-		230V tek fazlı 50 Hz
Cihaz tarafından kullanılan maksimum güç	W	1550	1950
PAC tarafından çekilen kullanılan güç	W		350
Elektrikli takviye ısıtıcı tarafından kullanılan maksimum güç	W	1200	1600
Su sıcaklığı ayar noktası değer aralığı	°C		50 – 62
Isı pompasının çalışma sıcaklığı aralığı	°C		-5 – +43
Kanal çapı	mm		125
Vakum hava akışı hızı (kanalsız)	m ³ /saat		160
Performans üzerinde herhangi bir etkisi olmadan hava akışında izin verilebilir yük kayıpları	Pa		25
Gürültü şiddeti *	dB(A)		45
R134a soğutucu sıvı	kg	0,6	0,7
Eşdeğer ton cinsinden soğutucu sıvı hacmi	t _{eq} CO ₂	0,86	1,00
Soğutucu sıvı kütlesi	kg/L	0,006	0,0046
40°'de sıcak su miktarı: V40td 8 saatte (HC) / 14 saatte (HC+6 saat)	L	151 / 289	182 / 318
NF Elektrik Performansı onaylı ürün			***

7°C havada (EN16147) onaylı performans

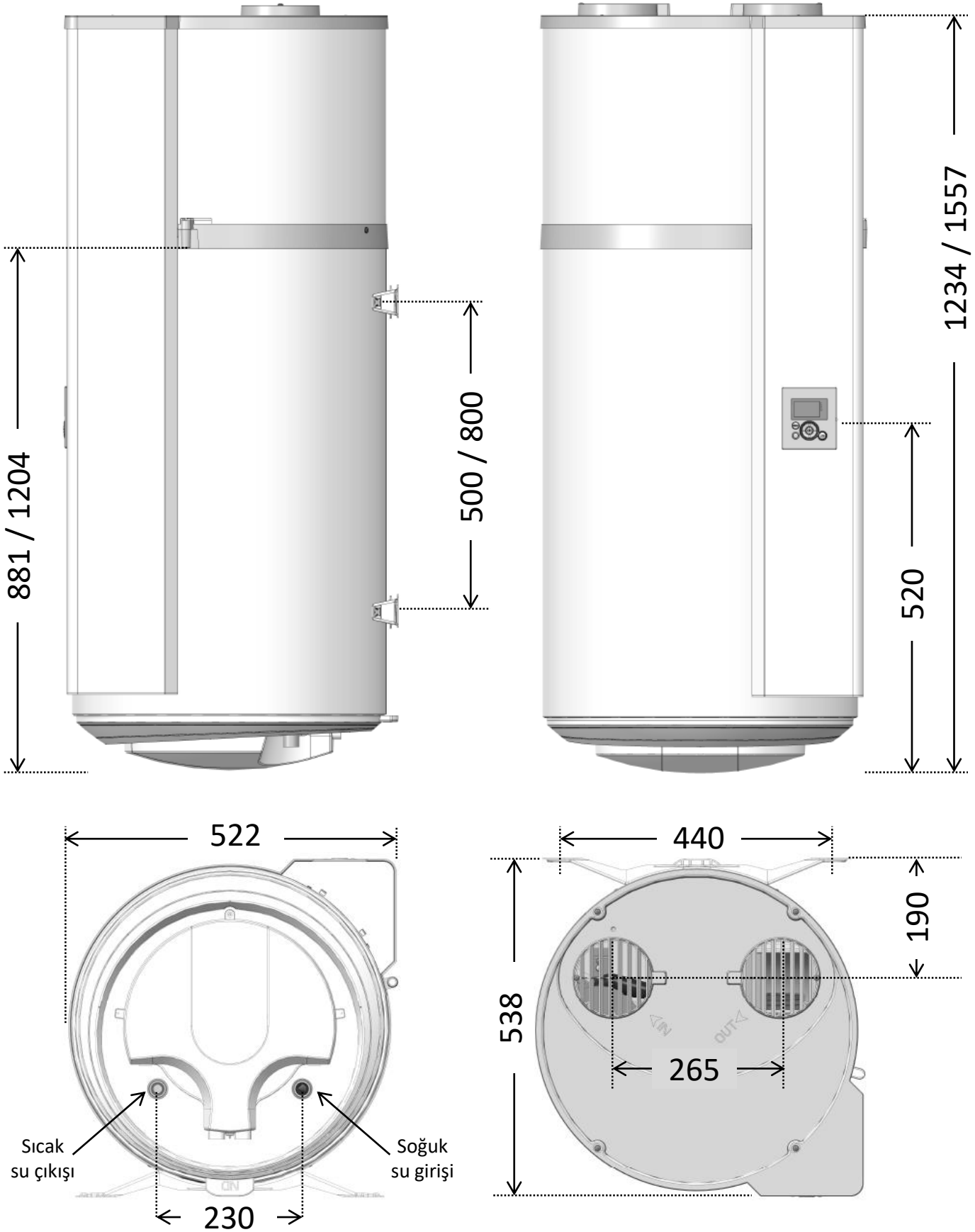
Çıkış profiline göre katsayı performansı (COP)	-	2,47 - M	2,94 - L
Bekleme durumunda tüketilen güç (P _{es})	W	20	22
Isıtma süresi (t _h)	saat:dakika	07:27	11:21
Referans sıcaklık(T _{ref})	°C	52,8	53,0
Hava akış hızı	m ³ /saat	162,7	146,4

15°C havada (EN16147) onaylı performans

Çıkış profiline göre katsayı performansı (COP)	-	2,75 - M	3,21 - L
Bekleme durumunda tüketilen güç (P _{es})	W	18	21
Isıtma süresi (t _h)	saat:da kika	06:25	09:45
Referans sıcaklık(T _{ref})	°C	52,5	53,1

(*) ISO 3744 uyarınca yarı yankısız odada test edilmiştir

7. Boyutlar/yapı



Montaj

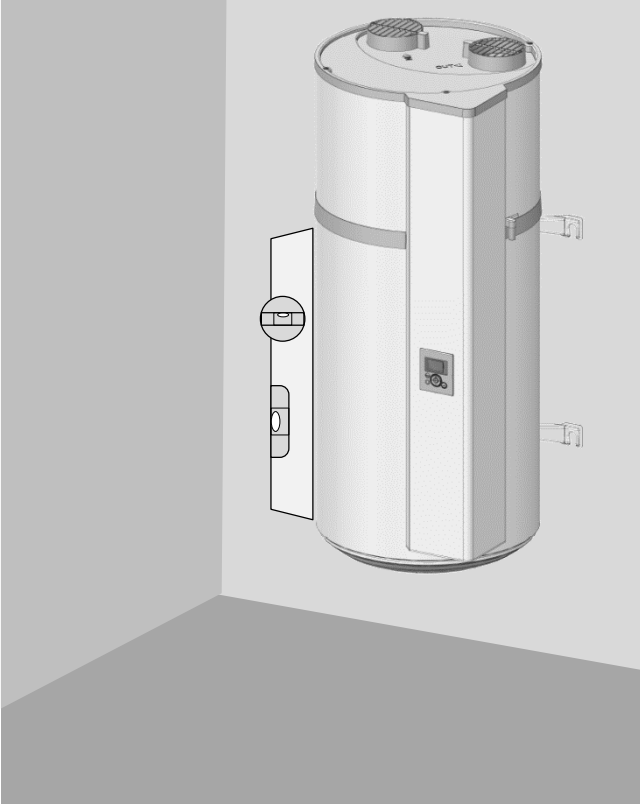
1. Ürünü yerleştirme

- Termosifonu donmaya karşı korunan bir odaya yerleştirin.
- Önemli kullanım noktalarına mümkün olduğunca yakın bir şekilde yerleştirin.
- Destek elemanının, termosifon su ile doluyken ağırlığını taşıyabilecek güçte olduğundan emin olun.



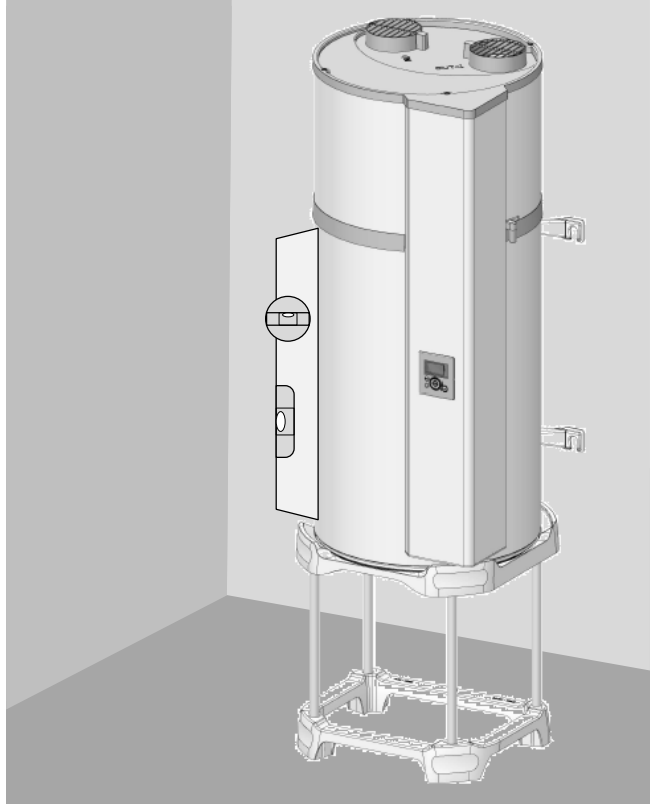
Altında yaşam olan sahalarda üzerine yerleştirildiğinde termosifonunun altına bir su tutma deposu monte edin. Kanalizasyona bağlı bir tahliye hattı gereklidir.

Taşıyıcının duvar olması durumunda (beton, taş, tuğla):



Kartona basılmış olan şablonu kesin ve işaretleme için bu şablonu kullanın. \varnothing 10 mm cıvataları sabitleyin ya da MOLLY \varnothing 10 mm takozlar için uygun delikler açın. Duvar en az 300 kg ağırlık taşıyabilmelidir.

Taşıyıcının duvar olmaması durumunda:



Termosifonun bir destek kullanılarak monte edilmesi zorunludur (opsiyonel olarak dört noktalı). Bağlantı noktalarını işaretlemek için termosifonu desteğe yerleştirin. Delikleri açın ve ardından termosifonu yerine yeniden yerleştirin. Üst braket ile eğilme önleyici sabitleme zorunludur (duvara göre en az \varnothing 10 mm sabitleme).

2. Yasaklanmış konfigürasyonlar

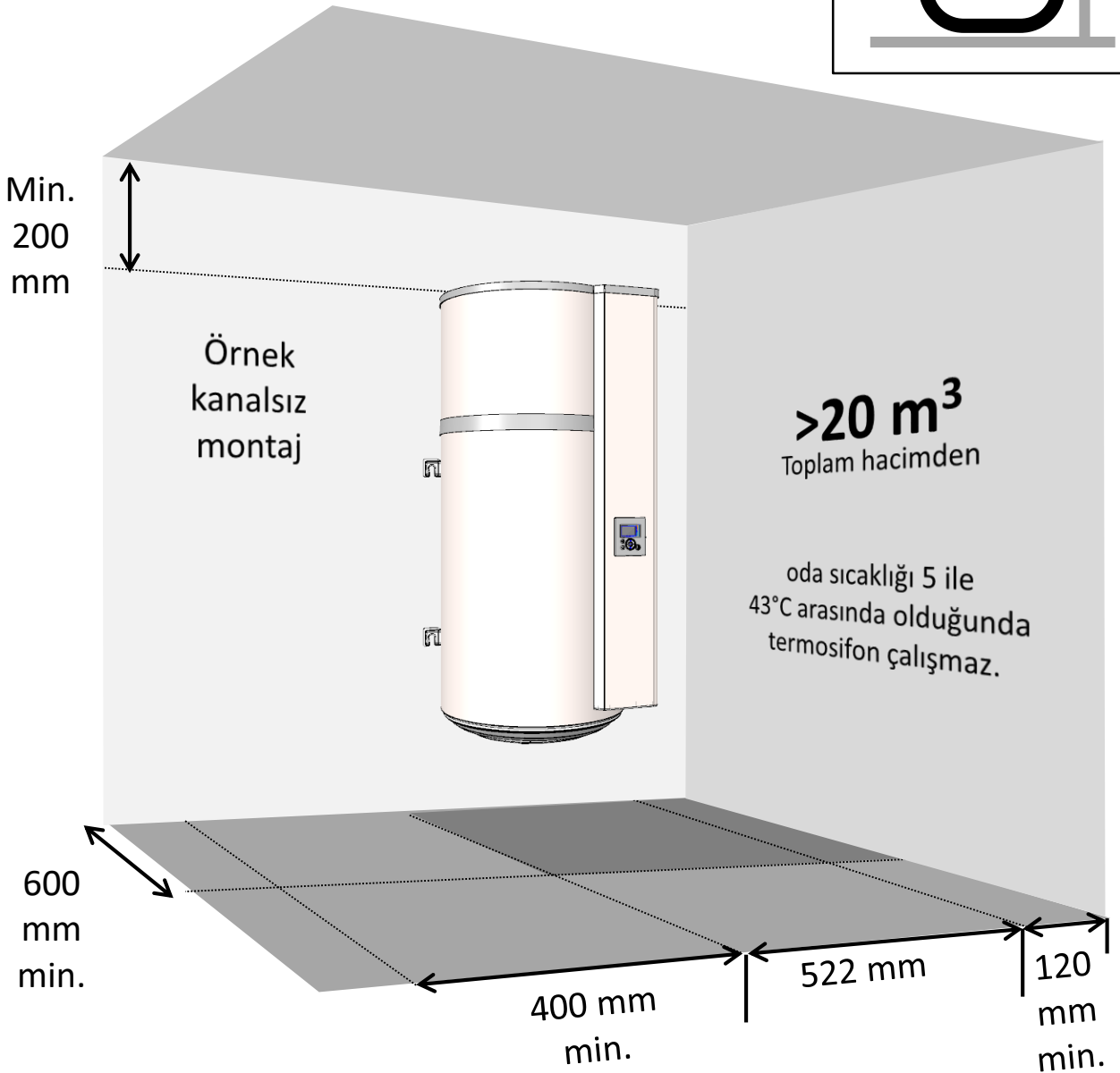
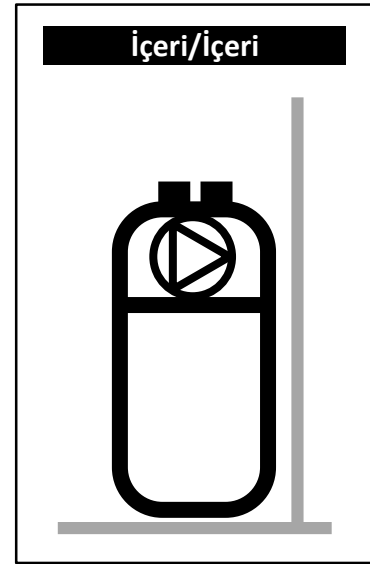
- Termosifonun ısıtılmış bir odadan ya da çözeltiler veya patlayıcı malzemeler içeren bir odadan hava alması.
- VMC ya da çatı katı bağlantısı.
- Emilimdeki dış mekan havası ve içerideki temiz havanın geri akışı için kanal uygulanması.
- Bir Kanada kuyusuna bağlama.
- Termosifonun doğal çekişli bir kazanın yer aldığı bir odaya monte edilmesi ve sadece dışarıda kanal uygulanması.
- Cihazın havalandırma bağlantısının bir çamaşır kurutma makinesine yapılması.
- Tozlu odalara montaj.
- Yağlı ya da kirli havanın tahliye edildiği tesisatlara bağlama.

3. Kanalsız konfigürasyonda montaj.

- ✓ 5°C üzerinde sıcaklıklarda yerel ısıtılmayan ve evin ısıtılan diğer odalarından yalıtılmış bir oda.
- ✓ "İçeri/İçeri" kullanımı için "Kanal" ayarı
- ✓ Yerel tavsiye = gömülü ya da yarı gömülü, yıl boyunca sıcaklığın 10°C üzerinde olduğu oda.

Örnek konumlar:

- Garaj: Çalışmakta olan cihazlardan salınan serbest kalorilerin geri kazanımı.
- Çamaşır odası: Odanın neminin alınması ve çamaşır makineleri ve çamaşır kurutma makineleri kaynaklı kayıp kalorilerin geri kazanımı.



Hava devridaimini önlemek için belirtilen minimum alanlara uyun.



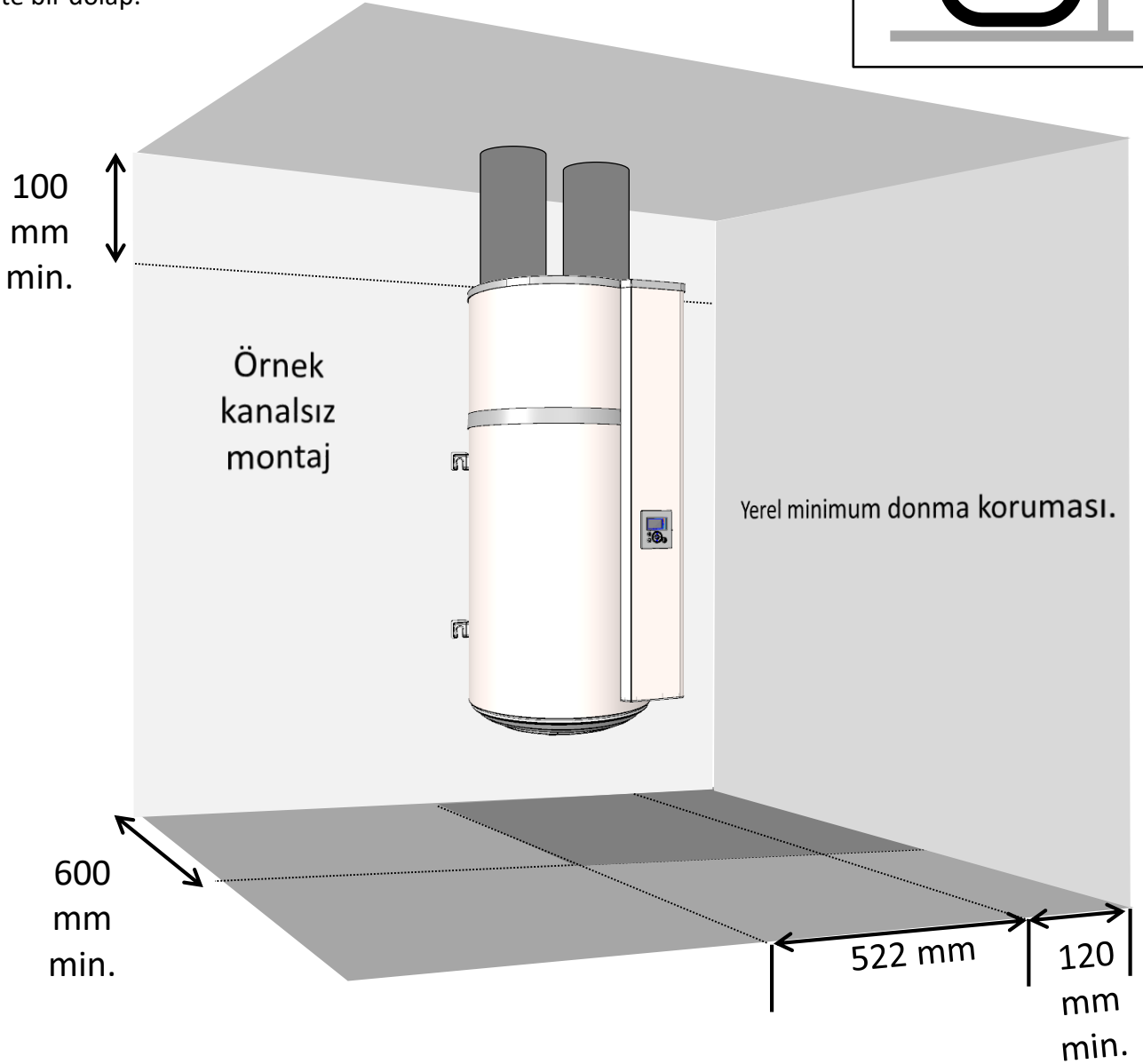
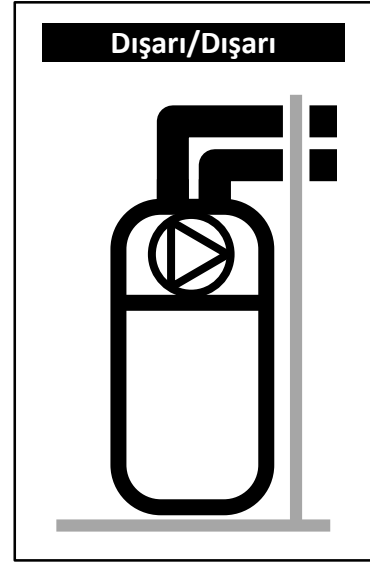
Düzenli bakım gerçekleştirmek üzere elektrik tesisatına erişim sağlamak için termosifon altında 450 mm alan bırakın.

4. Kanallı konfigürasyonda montaj (2 kanal).

- ✓ Yerel minimum donma koruması ($T > 1^{\circ}\text{C}$).
- ✓ "Dışarı/Dışarı" kullanımı için "Kanal" ayarı
- ✓ Yerel tavsiye: meskun hacim (termosifonun termal kayıpları kaybedilmez), dış duvarların yakınında. Gürültünün rahatsız etmesini önlemek için termosifon ve/veya kanalların yatak odalarının yakınından geçmesini önleyin.

Örnek konumlar:

- Çamaşır odası,
- Kiler,
- Girişte bir dolap.



Maksimum kanal uzunluğuna uyun. Rijit ya da yarı rijit yalıtımlı kanallar kullanın. Donmuş cisimlerin önlenmesi için hava giriş ve çıkışında ızgara kullanın. Hava giriş ve çıkış ızgaralarına el ile müdahale edilmemelidir.



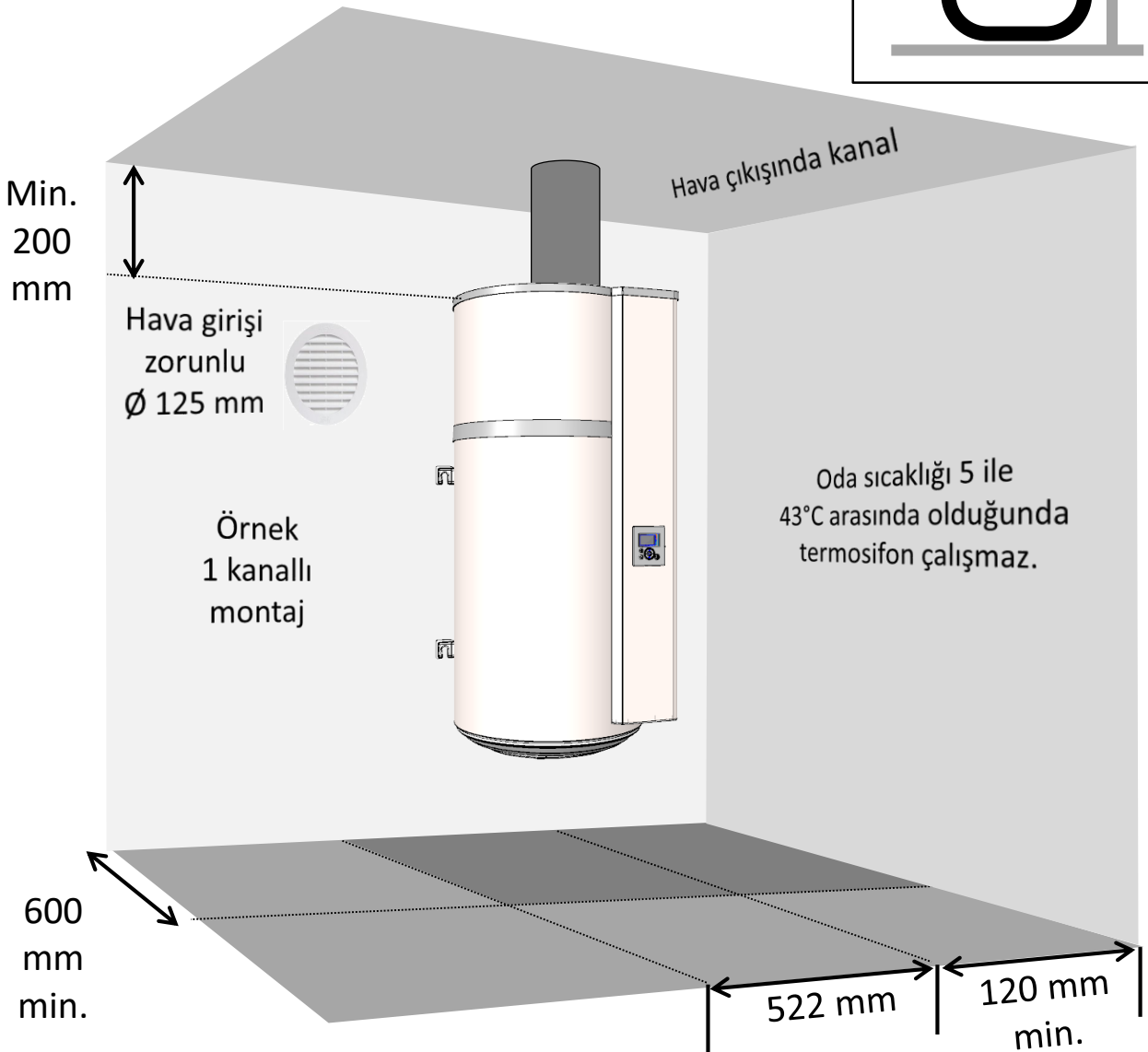
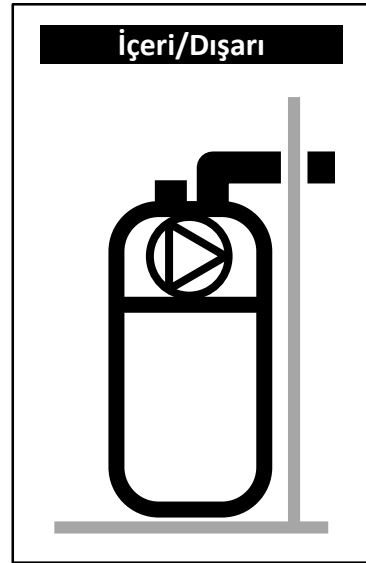
Düzenli bakım gerçekleştirmek üzere elektrik tesisatına erişim sağlamak için termosifon altında 450 mm alan bırakın.

5. Yarı kanallı konfigürasyonda montaj (Geri dönüşte 1 kanal).

- ✓ 5°C üzerinde sıcaklıklarda yerel ısıtılmayan ve evin ısıtılan diğer odalarından yalıtılmış bir oda.
- ✓ "İçeri/Dışarı" kullanımı için "Kanal" ayarı
- ✓ Yerel tavsiye = gömülü ya da yarı gömülü, yıl boyunca sıcaklığın 10°C üzerinde olduğu oda.

Örnek konumlar:

- Garaj: Kullanımdan sonra durdurulan aracın motoru tarafından ya da kullanılmakta olan diğer ev eşyalarından salınan serbest kalorilerin geri kazanımı.
- Çamaşır odası: Odanın neminin alınması ve çamaşır makineleri ve çamaşır kurutma makineleri kaynaklı kayıp kalorilerin geri kazanımı.



Dışarıya hava salınması nedeniyle odadaki basıncın azalması çerçeve noktalarından gerçekleşir (*kapılar ve pencereler*). Isınan havanın emilmesini önlemek için dışarıya bağlı olarak bir hava girişi sağlayın (Ø 125 mm).

Kış mevsiminde hava girişinden giren hava odayı soğutabilir.



Düzenli bakım gerçekleştirmek üzere elektrik tesisatına erişim sağlamak için termosifon altında 450 mm alan bırakın.

6. Hidrolik bağlantı



Sihi yalıtım kullanımı tavsiye edilmez: böyle bir montaj suyun contada katmanlaşmasına neden olarak bunun sonucunda ısı pompası ve ayrıca elektrik direnci çok daha fazla çalışır.

Soğuk su girişi mavi bir halkayla, sıcak su girişi de kırmızı bir halkayla işaretlenmiştir. Gaz açıklığı çapına göre takılmıştır 20/27 (3/4").

Suyun çok kireçli olduğu ($T_h > 20^\circ\text{f}$) yerlerde suyun yumuşatıcı kullanılarak işlenmesi tavsiye edilir, suyun sertliği 8°f üzerinde kalmalıdır. Yumuşatıcı Fransa için onaylanmış ve geçerli düzenlemelere uygun olduğu, düzenli olarak bakım ve onarım işleri yapıldığı sürece yumuşatıcı kullanımı garantiyi geçersiz kılmaz.

Sertlik kriteri DTU 60.1. ile belirlenmiş olan değerlere uygun olmalıdır.

6.1. Su girişi bağlantısı

Hidrolik bağlantıyı gerçekleştirmeden önce boru tesisatının temiz olduğunu kontrol edin.

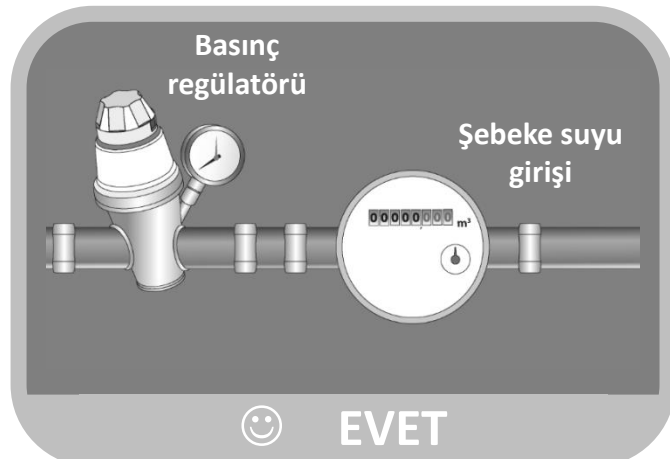
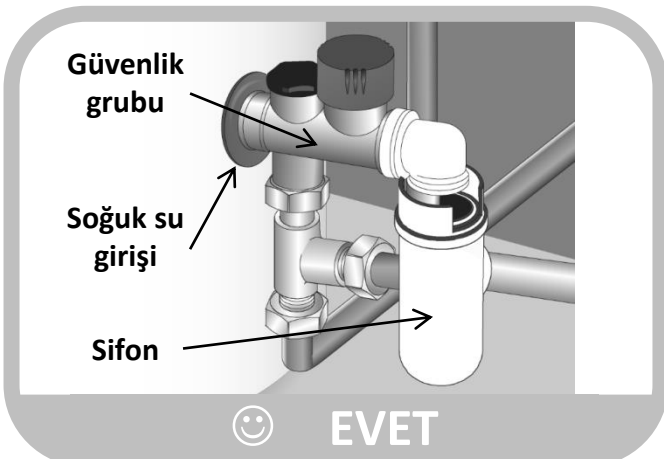
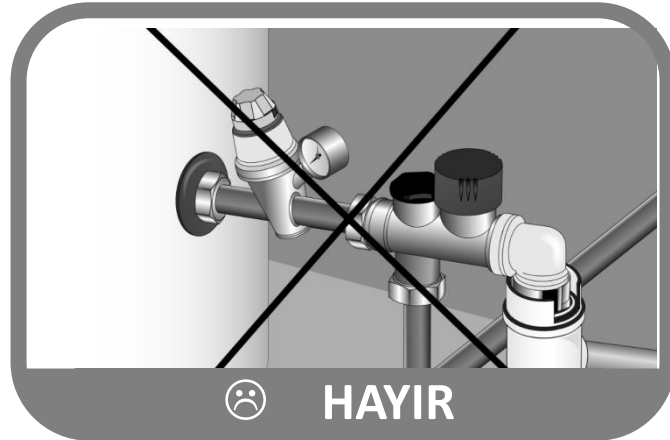
Montaj işlemi yeni, EN 1487 ile uyumlu ve doğrudan termosifon soğuk su bağlantısına bağlanan 0,7 MPa (7 bar) değerine sahip bir güvenlik grubu kullanılarak gerçekleştirilmelidir.



Güvenlik grubuyla termosifon soğuk su musluğu arasında herhangi bir parça (kapatma vanası, basınç regülatörü vb.) bulunmamalıdır.

Basınç tahliye cihazının tahliye borusundan su akabileceğinden, tahliye borusu açık havada tutulmalıdır. Hangi montaj tipinden yararlanılırsa yararlanılsın, güvenlik grubuna doğru soğuk su beslemesinde bir kapama vanası söz konusu olmalıdır. Güvenlik grubunun tahliye kısmı, bir sifon ile serbestçe akan atık su tesisatına bağlanmalıdır. Donmanın söz konusu olmadığı bir ortamda monte edilmelidir. Güvenlik grubu düzenli olarak çalıştırılmalıdır (ayda bir ya da iki defa).

Besleme basıncı 0,5 MPa (5 bar) üzerindeyse, montaj bir basınç regülatörü içermelidir. Basınç regülatörü, genel dağıtımdan (güvenlik grubuna giriş yönünde) monte edilmelidir. 0,3 ile 0,4 MPa (3 ile 4 bar) arasında bir basınç tavsiye edilir.



6.2. Sıcak su bağlantısı



Sıcak su bağlantısını doğrudan bakır borulara bağlamayın. Yalıtkan bir bağlantı ile donatılması gereklidir (cihaz ile birlikte verilir). Sıcak su bağlantısında bu korumanın olmadığı durumda dışerde görülebilecek korozyon garanti kapsamında değildir.

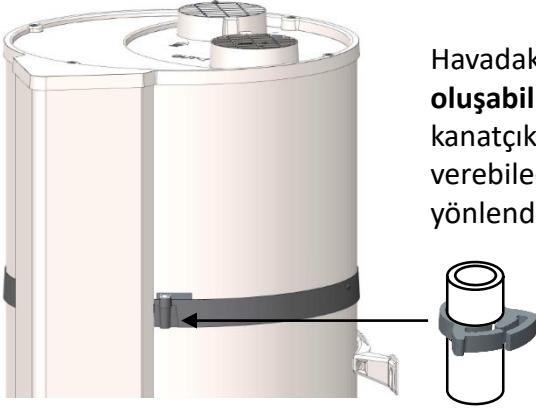


Sentetik boru kullanılması durumunda (ör: PVC, çok katmanlı...), sıcak su çıkışına bir termostatik regülatör monte edilmesi gereklidir. Kullanılan malzemenin performansına göre ayarlanmalıdır.

6.3. Yoğunlaşma tahliyesi



Devridaim yapan soğutulmuş havanın evaporatör ile temas etmesi, havada yer alan suyun yoğunlaşmasına neden olur. Yoğunlaşmanın ısı pompasından tahliye edilmesi için ısı pompasının arka tarafından plastik borularla yoğunlaşan suyun akışı sağlanmalıdır.



Havadaki neme bağlı olarak **en fazla 0,25 l/saat yoğunlaşma oluşabilir**. Kanalizasyondaki amonyak buharları ısı eşanjörü kanatçıklarına ve ısı pompasının parçalarına zarar verebileceğinden yoğunlaşma doğrudan kanalizasyona yönlendirilmemelidir.

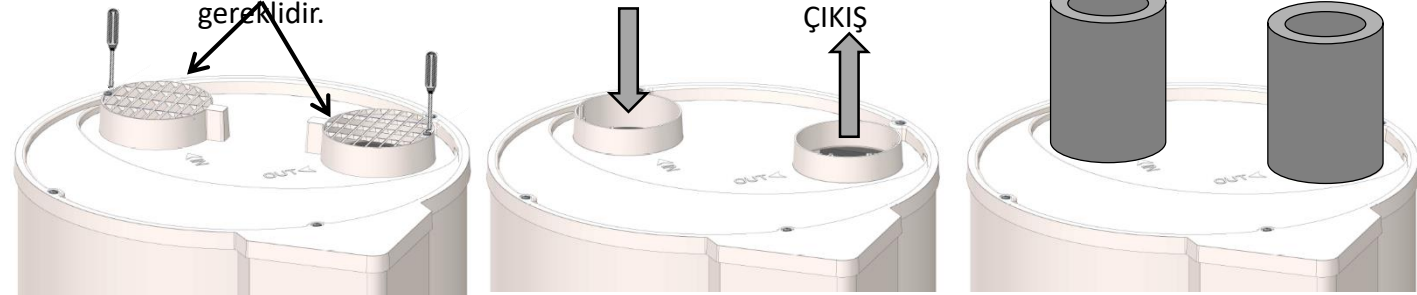


Bir atık su sifonu kullanılması gereklidir (sifon, hiçbir şekilde ürünle birlikte verilen boru yardımıyla elde edilmemelidir).

7. Havalandırma bağlantısı

Termodinamik termostatınızın monte edilmiş olduğu odanın hacmi yeterli olmadığında, termostat 125 mm çapına sahip hava kanallarına bağlanabilir. Hava kanalları yalıtılmış değilse çalışma sırasında hava kanalları üzerinde yoğunlaşma görülebilir. **Bu nedenle yalıtılmış hava kanalları tercih edilmelidir.**

Kanalların monte edilmesi durumunda ızgaraların çıkarılması gereklidir.

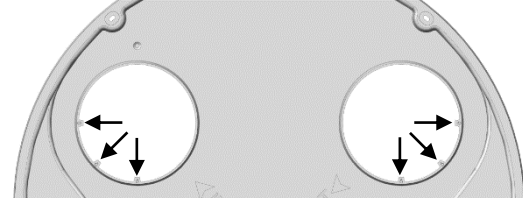


Kanallara bağlantı yapıldığında regülasyon ayarının doğru şekilde yapılması gereklidir. Havanın tahliyesi ve emilimi için kanallardaki ve aksesuarlardaki toplam basınç 70 Pa altına düşmemelidir. Maksimum kanal uzunluğuna uyulmalıdır.

Kötü kanal döşemesi (ezilmiş kanallar, uzun ya da çok büyük dirsekler...) performans kaybına neden olabilir. **Bu nedenle esnek dirsek kullanımı tavsiye edilmez.**

90° dirsek sayısı	Duvar giriş ve çıkışında toplam kanal uzunluğu katalogta yer almaktadır ALÜMİNYUM YARI RİJİT	HDPE
0	10 m	21 m
1	8 m	17 m
2	6 m	13 m

Kanalsız montajda, hava akışını yönlendirmek için ızgaraların yönelimi değiştirilebilir. Bunu yapmak için ızgaraları sökmek ve belirlenmiş diğer iki konumdan birine takmak gereklidir. ızgaraları birbirlerine yönecek şekilde yerleştirilmemelidir.



8. Elektrik bağlantısı

Son sayfada bulunan elektrik bağlantı şemasına göz atın.

Termosifon sadece su ile doldurulduktan sonra açılabilir.
Termosifona sürekli olarak elektrik enerjisi verilmelidir.

Termosifon sadece 230V tek fazlı bir şebekeye bağlanarak kullanılabilir. Termosifonu 1,5 mm² kesitli rijit iletken bir kablo ile bağlayın. Montaj şunları içermelidir:

- En az 3 mm kontak açıklığına sahip omnipolar 16A devre kesici,
- 30mA diferansiyel devre kesici tarafından sağlanan bir koruma.

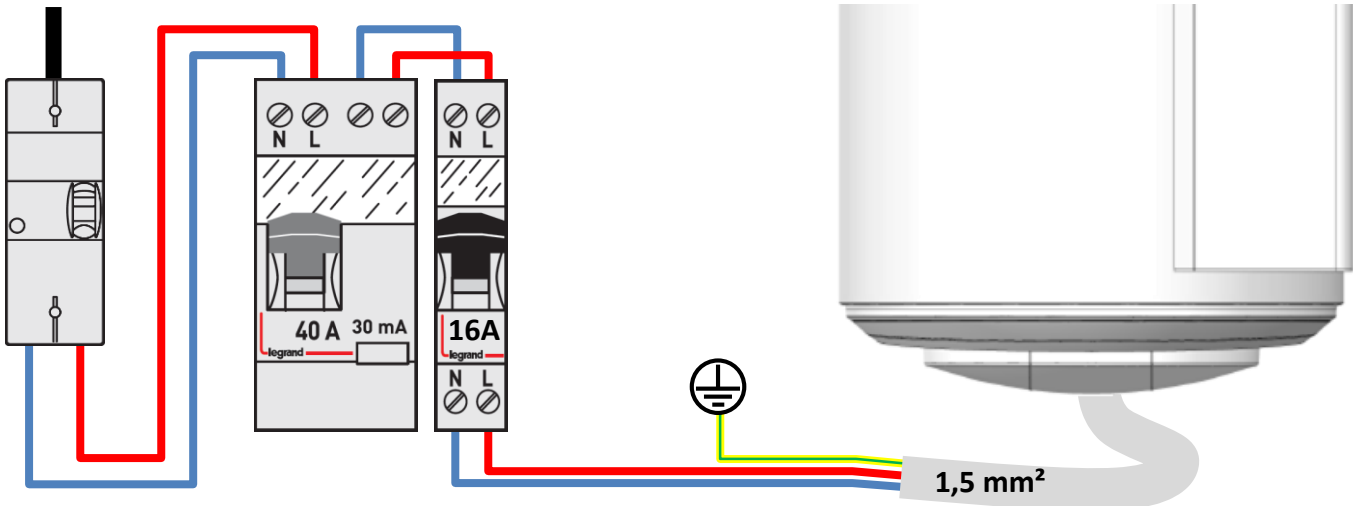
Güç kablosu hasar görmüşse, herhangi bir tehlikeyi önlemek için üretici, satış sonrası servis hizmeti ya da benzeri yetkili kişiler tarafından değiştirilmelidir.

Isıtma elemanına asla doğrudan elektrik vermeyin.

Elektrikli ısıtıcıya takılmış olan güvenlik termostatı hiçbir durumda fabrikalarımız dışında bir yerde onarılmamalıdır. **Bu koşula uyulmaması garantinin geçersiz kalmasına neden olur.**

Cihaz, ulusal elektrik tesisatı düzenlemelerine uygun olarak monte edilmelidir.

Elektrik bağlantı şeması



Toprak bağlantısının yapılması gereklidir.


9. Bir fotovoltaik istasyona bağlantı.



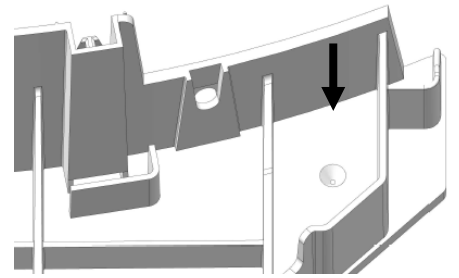
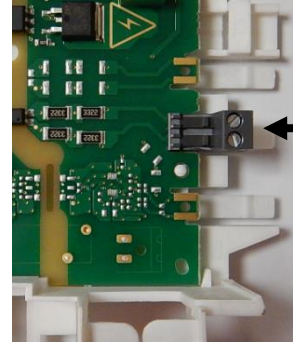
Herhangi bir çalışma gerçekleştirmeden önce enerjiyi kestiğinizden emin olun.

İstemci terminal blokuna erişmek için ön kapakta yer alan sökme talimatlarına göz atın

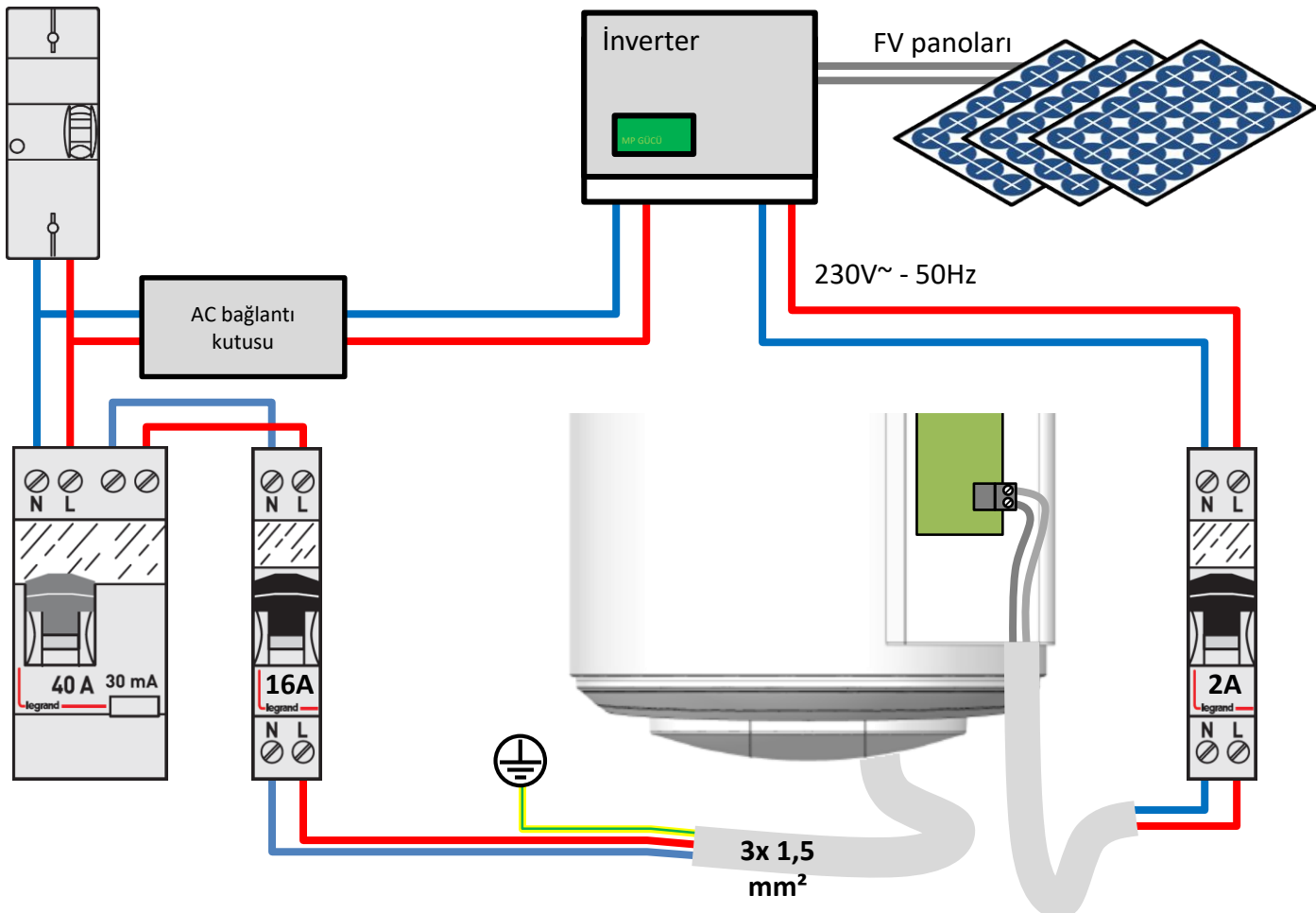
Bir fotovoltaik sistemle birlikte kullanma durumunda, fotovoltaik sistem tarafından üretilen fazla enerjinin termosifonda sıcak su olarak neredeyse ücretsiz olarak depolanması mümkündür. Fotovoltaik sistemde yeterli enerji olduğunda, sistem invertörü otomatik olarak termodinamik termosifona ısı pompasının çalıştırılmaya zorlanması için bir sinyal gönderir (FV modu). İntertörden gelen sinyal kesintiye uğrarsa, 30 saniye sonra termodinamik termosifon otomatik olarak önceden seçilmiş çalışma moduna geri döner.

Bu modda ayar sıcaklığı 62 ° C (değiştirilemez) olup  ekranda gösterilir.

Fotovoltaik istasyon kablo tesisatı, I1 işaretine sahip ilgili konektör kullanılarak yapılmalıdır. FV kablosunu geçirmek için alttaki fişin delinmesi gereklidir; delinecek nokta bir işaretle gösterilmiştir.



FV sistemi bağlantısı örneği:



Kullanım

1. Hizmete alma

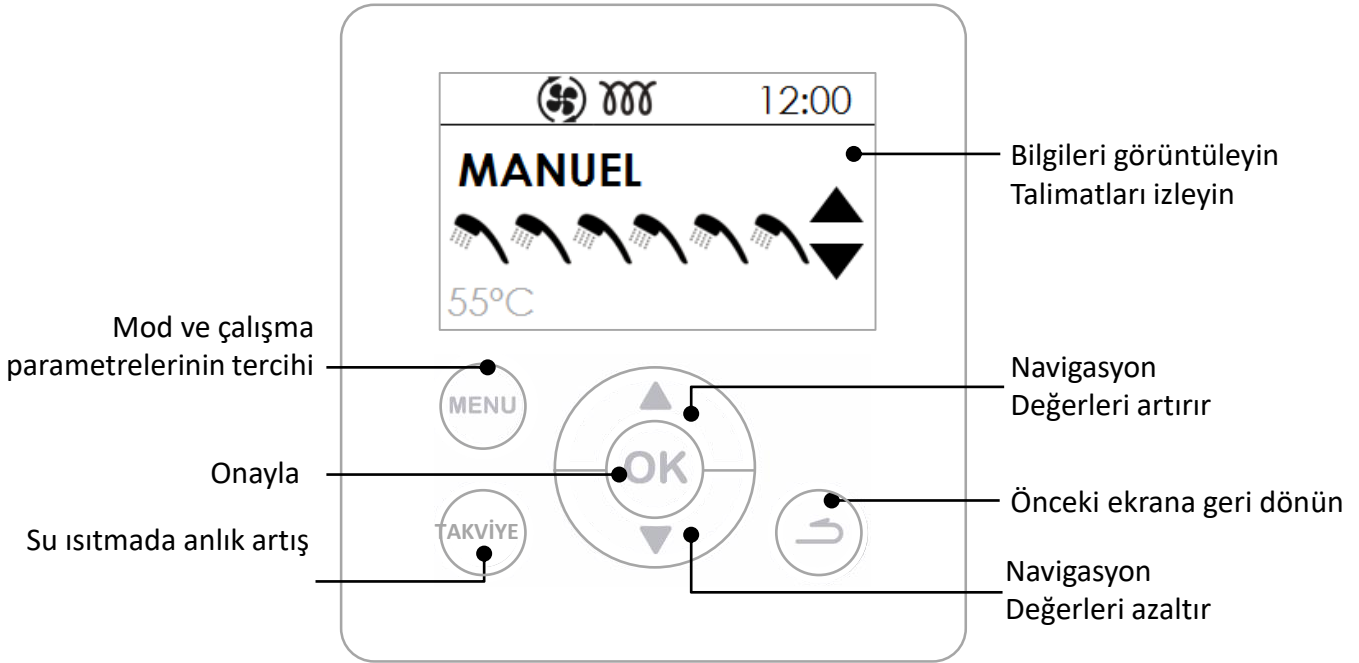
1.1. Termosifonu doldurma

- 1 Sıcak su musluğunu açın.
- 2 Güvenlik grubundaki soğuk su musluğunu açın (grup tahliye vanasının kapalı konumda olduğundan emin olun).
- 3 Sıcak su musluklarından tahliye sona erdiğinde, bu muslukları kapatın. Termosifon su ile dolmuştur.
- 4 Boru tesisatının sağlam olup olmadığını kontrol edin.
- 5 Tahliye vanasında herhangi bir atık maddenin varlığını ortadan kaldırmak için güvenlik grubu tahliye vanasını birkaç kez açarak hidrolik bileşenlerin doğru şekilde çalışıp çalışmadığını kontrol edin.

1.2. Hizmete alma



Termosifon eğikse, hizmete almadan önce en az 1 saat bekleyin.



2. Piktogramların açıklaması.



Sıcak su ayar noktası



Elektrikli takviye ısıtıcı çalışıyor

BOOST

Kaydedilmiş çalışma zorlaması



Isı pompası çalışıyor



Kesinti kaydedildi/devam ediyor



Lejyonella önleme programı



Fotovoltaik sinyali alındı



Dikkat

3. Montajda yapılacak ayarlar.

- **Language (Dil)**

Kullanılabilir seçenekler Fransızca, İngilizce, Felemenkçe, İspanyolca, Portekizce, Almanca, İtalyanca ve Lehçe'dir.

- **Date and time (Tarih ve Saat)**

Günü ayarlayın ve onaylayın. Ay, yıl, saat ve dakikayı da aynı şekilde ayarlayın.

- **Duct (Kanal) (havalandırma işlevi) :**

Bu parametre, yapılmış olan havalandırma bağlantı tipini belirler:

Interior/Interior	Emme ve tahliye hava kanallarına bağlı değil (ortam havası)
Exterior/Exterior	Emme ve tahliye hava kanalına bağlı (kanal içi hava)
Interior/Exterior	Tahliye bir hava kanalına bağlı (yarı kanallı)

- **Heating times (Isıtma aralıkları)**

Bu parametre, sıcak su koşullarına göre izin verilen ısı pompası ve elektrikli takviye ısıtıcı çalışma aralıklarını tanımlar:

H.P. 24h/ ELEC 24h	Günün herhangi bir zamanında çalışır,
H.P. 24h / ELEC Prog	Isı pompasının günün herhangi bir zamanında çalışır ve elektrikli takviye sadece programlanmış olduğu dönemde çalışır.
H.P. Prog / ELEC Prog	Programlanmış olduğu dönemde çalışır.

- **Anti-Legionella (Lejyonella önleyici)**

Ayda birkaç defa su dezenfekte fonksiyonunu etkinleştirir.

Belirlenen ayarlara göre su sıcaklığı ayda bir ile dört defa arasında 62°C sıcaklığa ulaşır.

- **PV system (Fotovoltaik)**

Bu parametre, ürünün fotovoltaik sistem ile birlikte çalışmasına olanak tanır. Bu mod, termosifon fotovoltaik sistemden bir sinyal aldığı anda ısı pompasının çalışmasının zorlanmasına neden olur. Fotovoltaik sistemden gelen sinyal 30 dakika boyunca kesildikten sonra regülasyon otomatik olarak önceki seçili moda geri döner. Sinyal alındığı sırada ayarlanan sıcaklık otomatik olarak 62°C değerine sabitlenir (bu değer değiştirilemez).

4. Gelişmiş ayarlar



Gelişmiş ayarlara KURUCU MODUNDA ulaşılabilir.
MENÜ ve YUKARI OK tuşlarına 5 saniye basılı tutun.
Ardından menüye erişin **Settings**

- **Lock (Kilitleme)**

Çalışma modları ve ısıtma aralıklarına erişilemez.

- **Emergency mode (SECOURS modu)**

Bu mod ile sadece elektrikli takviye ısıtıcının sürekli çalışması etkinleştirilir.

- **Electric backup (Elektrikli takviye)**

Elektrikli takviye ısıtıcıyı etkinleştirmenize ya da devre dışı bırakmanıza olanak tanır. Kapalı olduğunda elektrikli takviye ısıtıcı ürün tarafından asla kullanılmaz; düşük sıcaklıklarda suyun ısınmamasına neden olabilir.

5. Çalışma modu seçimi

Düğmeye basarak  menüye erişebilirsiniz

Mode



Otomatik mod:

Bu modda sıcak su için yeterli konforu temin ederken maksimum tasarrufu sağlamak üzere enerji seçimini otomatik olarak gerçekleştirilir.

Su ısıtıcı, ihtiyaçlara uygun şekilde sıcak su üretimini uyarlamak için önceki günlerin tüketimlerini analiz eder. Gün boyunca harekete geçerek sıcak suyu temin etmek üzere beklenmeyen durumlara yanıt verir. Bu nedenle tüketim profiline bağlı olarak sıcaklık otomatik olarak 50 ile 62°C arasında ayarlanır.

Termosifon ısı pompası kullanımını tercih eder. Yeterli miktarda sıcak su temini için destek olarak elektrikli takviye ısıtıcı otomatik bir şekilde seçilebilir.

MANÜEL mod :

Bu mod, ayar noktası seçilerek istenilen sıcak su miktarının ayarlanması için kullanılır. Bu komut aynı zamanda eşdeğer duş miktarı olarak da temsil edilir.

ECO Pasif modunda, su ısıtıcı sadece su pompasıyla çalışmayı öncelikli hale getirir. Ancak hava sıcaklığı düşükse ya da tüketim önemliyse, elektrikli takviye ısıtıcının ayarlanan sıcaklığa ulaşılması için ısıtma işleminin sonunda desteklemesine izin verilebilir.

ECO Aktif modunda, hava sıcaklığı -5 ile +43°C arasında olduğunda termosifon sadece ısı pompası kullanılarak çalışır. Isıtma sırasında ayrıca elektrikli takviye ısıtıcının kullanılmasına izin verilmez. Bu özellik enerji tasarrufunu en üst düzeye çıkarır ancak yeterli sıcak su bulunmamasına neden olabilir.

ECO ayarının durumuna bağlı olmaksızın hava sıcaklıkları aralık dışında olduğunda yeterli sıcak su hacminin temin edilmesi için elektrikli takviye ısıtıcı otomatik olarak seçilecektir.

BOOST

TAKVİYE modu: Bu mod maksimum ayar noktası olan 62°C için ısı pompası ve elektrikli takviye ısıtıcıyı aynı anda etkinleştirir.



KESİNTİ modu: Bu mod, ısı pompasını kullanarak su sıcaklığını 20°C olarak sabit tutar. Isı pompasının kullanılmadığı durumlarda elektrikli takviye ısıtıcı etkinleşebilir.

6. Bilgileri görüntüleme

Enerji tasarrufunu görüntüleme:

Son 7 gün, son 12 ay ve hizmete alındığından itibaren ısı pompası ve elektrikli destek ısıtıcısının kullanım oranları görüntülenir.

Elektrik tüketimini görüntüleme:

Son 7 gün, son 12 ay ve hizmete alındığından itibaren enerji tüketiminin kw/saat cinsinden görüntülenmesine olanak tanır.

Ayarların özetini görüntüleme:

Termosifonda kaydedilmiş ayarların tümünün görüntülenmesini sağlar.

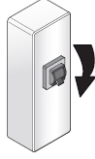
Düzenli Kontrol, Bakım ve Sorun Giderme

1. Kullanıcı için ipuçları.

Kesinti modu kullanılmıyorsa ya da cihaz kapatılmışsa termosifondaki suyun tahliye edilmesi gereklidir. Aşağıdakileri uygulayın:

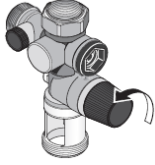
❶ Güç kaynağını kapatın.

❸ Bir sıcak su musluğunu açın.



❷ Soğuk su beslemesini kapatın.

❹ Güvenlik grubunun tahliye vanasını açın.



2. Düzenli kontrol.

Termosifonunuzun performansını korumak için düzenli olarak düzenli bakım işlemlerinin gerçekleştirilmesi tavsiye edilir.

KULLANICI tarafından:

Ne	Ne zaman	Yorum
Güvenlik grubu	Ayda 1 – 2 defa	Güvenlik vanasını hareket ettirin. Akışın doğru olduğunu kontrol edin.
Genel aşama	Ayda 1 defa	Cihazınızın genel durumunu kontrol edin: Hata kodu yok, bağlantılarda sızıntı söz konusu değil...

 **Kapaklar açılmadan önce cihaz kapatılmalıdır.**

PROFESYONELLER tarafından:

Ne	Ne zaman	Yorum
Kanal	Yılda 1 defa	Kanalların yerinde ve ezilmemiş olduğunu kontrol edin.
Yoğunlaşma akışı	Yılda 1 defa	Yoğunlaşma tahliye borusunun temizliğini kontrol edin.
Elektrik bağlantısı	Yılda 1 defa	Kablo tesisatındaki herhangi bir kablonun gevşek olmadığını ve tüm konektörlerin yerinde olduğunu kontrol edin.
Elektrikli takviye ısıtıcı	Yılda 1 defa	Bir enerji ölçümü gerçekleştirerek elektrikli takviye ısıtıcının düzgün şekilde çalıştığını kontrol edin.
Kireçlenme	2 yılda bir defa	Termosifonun besleme suyu kireçliyse, kireç çözme işlemi uygulayın.

SOĞUTUCU PROFESYONELİ tarafından:

Ne	Ne zaman	Yorum
Isı pompasının ısı eşanjörü	2 yılda bir*	Isı pompası eşanjörünün doğru şekilde çalıştığını kontrol edin.
Isı pompasının elemanları	2 yılda bir*	Her iki hızda fanın ve sıcak gaz vanasının doğru şekilde çalıştığını kontrol edin.
Evaporatör	2 yılda bir*	Naylon bir fırça yardımıyla ve herhangi bir aşındırıcı ürün kullanmadan evaporatörü temizleyin.
Soğutucu sıvı	5 yılda bir	Sıvı yüklemesini kontrol edin.

* Tozlu ortamlarda, düzenli kontrol işlemi gerçekleştirme sıklığını artırın.

3. Arıza teşhisi.

Bir arıza durumunda, su ısınmadığında ya da buhar çıkmadığında, güç kaynağını kapatın ve montaj ekibiniz ile iletişim kurun.



Sorun giderme işlemleri sadece bir profesyonel tarafından gerçekleştirilmelidir.

3.1. Hata kodlarının görüntülenmesi.

Tamam düğmesine basılarak uyarı durdurulabilir ya da sıfırlanabilir.

Görüntülenen kod	Nedeni	Sonucu	Onarım
W.03	Su sıcaklığı sensörü arızalı ya da aralık dışında	Su sıcaklığı okunamıyor: ısıtma yok.	Su sıcaklığı sensörü (termovel) bağlantısını (A1 ile işaretli) kontrol edin. Ayrıca gerekliyse sensörü değiştirin.
W.07	Depoda su yok ya da ACI açık	Isıtma yok	Depoya su ekleyin. Kablo tesisatı bağlantısını (AC ile işaretli), suyun iletkenliğini kontrol edin.
W.09	Su sıcaklığı çok yüksek (T>80°C)	Mekanik güvenliğin tetiklenme riski: ısıtma yok	Çıkış noktasında su sıcaklığının gerçekten çok yüksek olup olmadığını kontrol edin (T>80°C). Su sıcaklığı sensörünün (termovel) konumunu ve bağlantısını (A1 ile işaretli) kontrol edin.
W.12	Su sıcaklığı çok düşük (T< 5°C)	IP durmuş. Isıtıcı ELEK modunda.	T>10°C olduğunda otomatik olarak sıfırlanır. Montajın doğru şekilde yapılıp yapılmadığını kontrol edin (donmaya karşı yerel koruma).
W.15	Tarih / zaman ayarlı değil	PROG modundaydı IP durmuş	Tarih ve zamanı yeniden ayarlayın.
W.19	HC elektrik bağlantısı	Tamamen durmuş.	Şebeke elektrik bağlantısını kontrol edin. Elektrik beslemesi sürekli olmalıdır.
W.21	Hava giriş sensörü arızalı ya da aralık dışında	IP durmuş. Isıtıcı ELEK modunda.	Hava giriş sensörünün bağlantılarını (A2 ile işaretli) ve konumunu kontrol edin. Ayrıca gerekliyse sensör grubunu değiştirin.
W.22	Evaporatör sensörü arızalı ya da aralık dışında (-20 – 110)	IP durmuş. Isıtıcı ELEK modunda.	Borusu içinde sensörün bağlantılarını (A2 ile işaretli) ve doğru şekilde kaplanmış olduğunu kontrol edin. Fanın çalışıp çalışmadığını ve herhangi bir engel söz konusu olmadan serbest bir şekilde dönebildiğini kontrol edin.
W.25	Termal güvenlik kompresörünün açılması	IP durmuş. Isıtıcı ELEK modunda.	Kompresörü (R1 ile işaretli), basınç anahtarı, başlatma kapasitörü (10 mF) ve sıcak gaz vanası (T2 ile işaretli) bağlantılarını kontrol edin. Kompresör bobinlerinin dirençlerini kontrol edin.
W.28	Buz çözme sistemi arızası	IP durmuş. Isıtıcı ELEK modunda	Evaporatörün temizliğini kontrol edin. Kanalları ve ayarları kontrol edin. R134a sıvı yüklemesini kontrol edin (buzu çözülmüş cihazda). Fanın çalışmasını kontrol edin.

Sunum	Montaj	Kullanım	Düzenli Kontrol	Garanti
Görüntülenen kod	Nedeni	Sonucu	Onarım	
W.301	IP ısıtması yetersiz	IP durmuş. Isıtıcı ELEK modunda.	Yükü kontrol edin. Havalandırmanın çalışmasını kontrol edin.	
W.302	IP ısıtması yetersiz	IP durmuş. Isıtıcı ELEK modunda.	Yükü kontrol edin. Havalandırmanın çalışmasını kontrol edin.	
W.303	Regülatör arızalı	IP durmuş. Isıtıcı ELEK modunda.	Yükü kontrol edin. Tam yük söz konusuysa regülatörü değiştirin.	
W.304	IP sorunu	IP durmuş. Isıtıcı ELEK modunda.	Yükü kontrol edin.	
W.305	Boşluk sensörleri sorunu	IP durmuş. Isıtıcı ELEK modunda.	Hava giriş sensörünün ve evaporatör sensörünün bağlantılarını (A2 ile işaretli) ve konumunu kontrol edin. Ayrıca gerekliyse sensör grubunu değiştirin.	

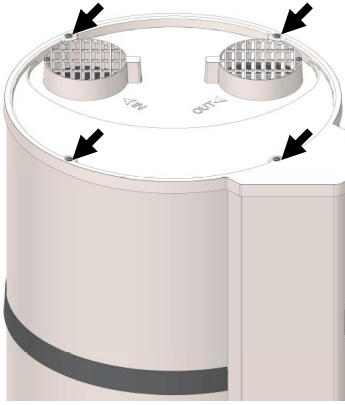
3.2. Hata kodu görüntülenmeyen diğer sorunlar.

Sorun	Olası nedeni	Teşhis ve sorun giderme
Su yeteri kadar ısınmıyor.	Su ısıtıcı elektrik şebekesi beslemesi sürekli değil.	Cihaz elektrik beslemesinin sürekli olup olmadığını kontrol edin. Soğuk suyun sıcak su şebekesine geri dönmediğini kontrol edin (olası arızalı karıştırıcı).
	Ayarlanan sıcaklık çok düşük.	Daha yüksek bir su sıcaklığı ayarlayın.
	ECO modu seçilmiş ve hava sıcaklığı aralık dışında.	Otomatik modu seçin. Programlanmış aralıkların sürelerini kontrol edin.
Fazla ısıtma Sıcak su yok	Sıcak su için elektrik beslemesi yok: sigorta atmış kablo tesisatı sorunu...	Besleme kablolarında gerilim olduğunu kontrol edin
Sıcak su miktarı yetersiz	Termosifon su kapasitesi yetersiz	Programlanmış aralıkların sürelerini kontrol edin
	ECO modu etkin Elektrikli takviye ısıtıcı devre dışı	Otomatik modu seçin. Elektrikli takviye ısıtıcıyı etkinleştirin
Sıcak su musluğunda zayıf su akışı.	Güvenlik grubu filtresi tıkalı.	Filtreyi temizleyin (bkz. düzenli kontrol bölümü).
	Termosifon kireçlenmiş.	Termosifonda kireç çözme işlemi gerçekleştirin.

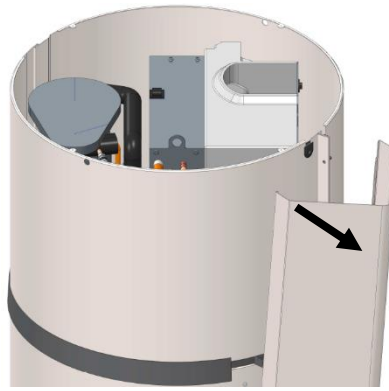
Sorun	Olası nedeni	Teşhis ve sorun giderme
Isıtma dönemi dışında güvenlik grubunda sürekli su kaybı	Güvenlik vanası hasar görmüş ya da kirli. Şebeke basıncı çok yüksek	Güvenlik grubunu değiştirin Su saatinin çıkış basıncının 0,5 MPa (5 bar) üzerinde olup olmadığını kontrol edin, aksi halde genel su beslemesinde 0,3 MPa (3 bar) olarak ayarlanmış bir su regülatörü kullanın.
Elektrikli takviye ısıtıcı çalışmıyor.	Mekanik termostat devreye girmiş. Elektrik termostatı arızalı Arızalı direnç.	Dirençte bulunan termostat güvenliğini sıfırlayın Termostatı değiştirin Direnci değiştirin
Aşırı yoğunlaşma akışı.	Yoğunlaşma akışı tıkanmış	Temizleyin
Musluktan buhar çıkıyor	Elektrikli takviye ısıtıcı sürekli çalışıyor	Güç kaynağını kapatın ve montaj ekibiyle iletişim kurun.

4. Bakım için ürünü sökme.

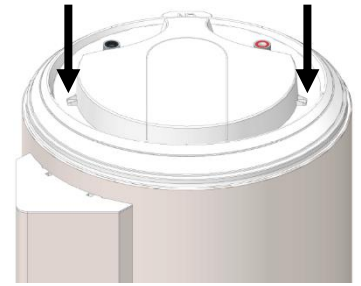
4.1. Elektrikli bileşenlere erişim



Kapaktaki 4 vidayı sökün

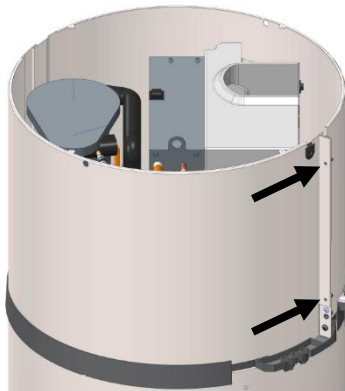


Çekerek sütunu çıkarın ve alt kapaktan çıkarın

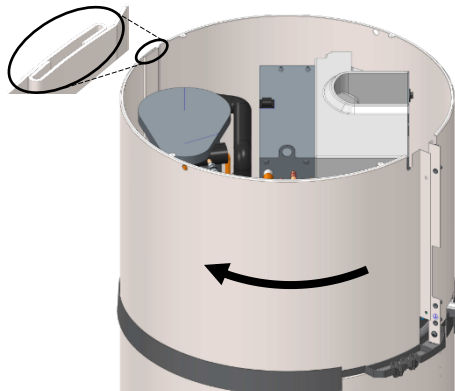


Kapaktaki 2 vidayı sökün

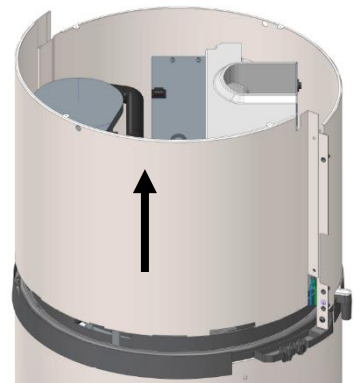
4.2. Isı pompasına erişim.



Ön kapaktaki 2 vidayı sökün

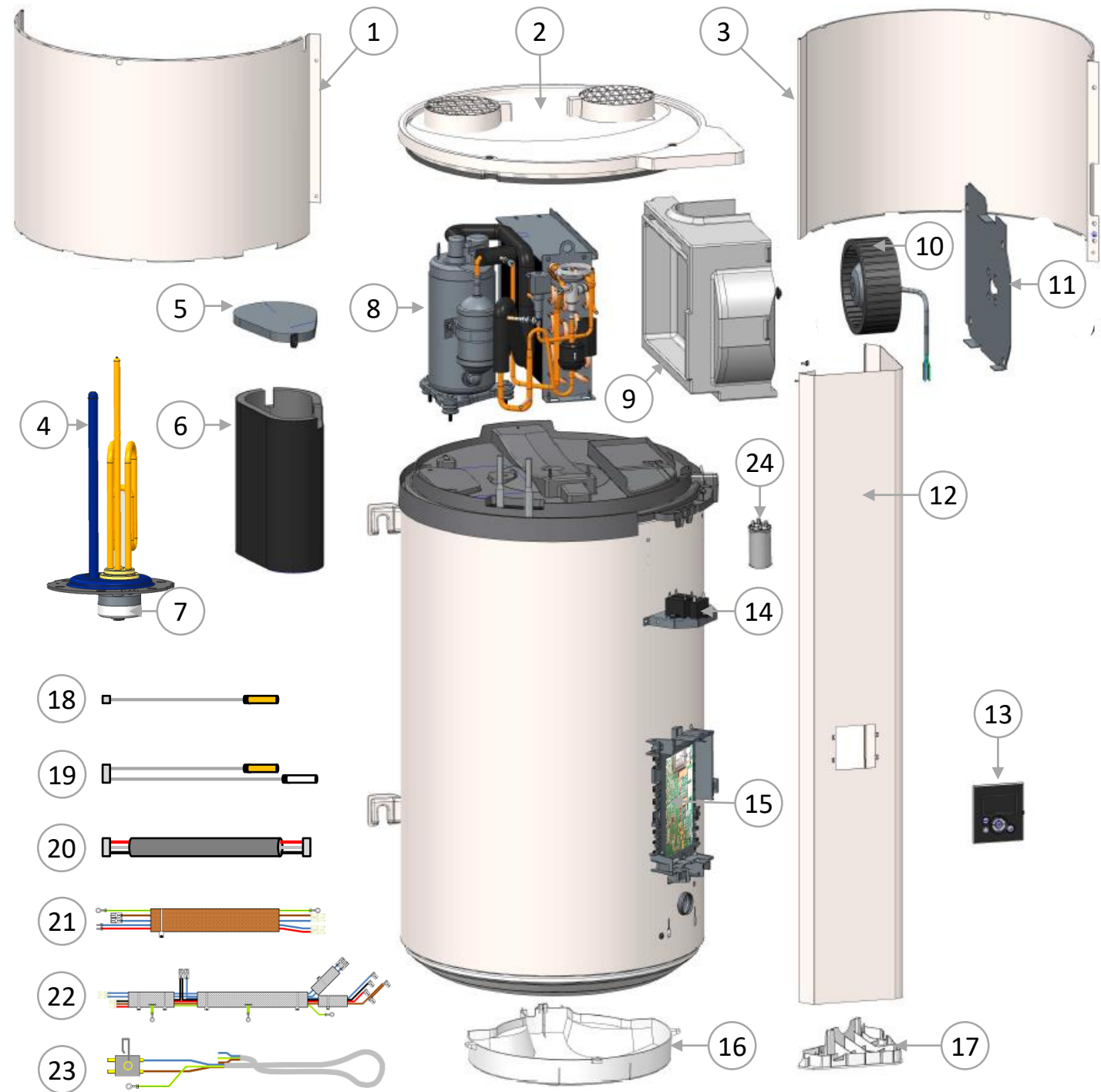


Sola döndürerek kapağı çıkarın.



Yukarı doğru çekerek kapağı çıkarın.

5. Terminoloji



1 Ön kapak

2 Izgaralı kapak

3 Arka kapak

4 Isıtma elemanı

5 Toz örtüsü kapağı

6 Kompresör kapağı

7 Termostat

8 Isı pompası

09 Sarmal fan

10 Fan

11 Fan destek plakası

12 Sütun

13 Kumanda düzeneği

14 Fan kondansatörleri

15 Regülasyon kartuşu

16 Alt kapak

17 Alt fiş

18 Su deposu sensörü kablo tesiatı 1

19 IP sensörü kablo tesiatı 2

20 İHM kablo tesiatı

21 Takviye kablo tesiatı ve ACI

22 Kompresör ve vgc kablo tesiatı

23 Genel besleme

24 Kondansatör 10µF

Garanti

1. Garanti kapsamı.

Aşağıdaki nedenlerle söz konusu olan arızalar bu garanti kapsamında değildir:

• Normal olmayan çalışma koşulları:

- Fabrika tesliminden sonra taşıma sırasındaki darbeler ya da düşmeler nedeniyle oluşan çeşitli hasarlar.
- Ünitenin donmaya ya da kötü hava koşullarına (nem, çok fazla ya da çok az havalandırılan ortamlar) maruz kaldığı bir yere yerleştirilmesi.
- DTU Tesisat 60-1 katkı maddesi 4 sıcak su ile tanımlananlar gibi (klorür, sülfat, kalsiyum, öz direnç ve TAC) sertlik kriterlerine sahip su kullanım.
- Th < 15° f değerine sahip su.
- 0,5 MPa (5 bar) üzerinde basınca sahip su.
- Dikkate değer aşırı gerilimin söz konusu olduğu güç kaynağı (*şebeke, yıldırım...*).
- Ünitenin anında onarımıyla önlenebilecek ancak montaj konumunun seçimi (*erişilmesi zor konumlar*) nedeniyle tespit edilemeyen sorunlar kaynaklı hasarlar.

• Özellikle aşağıdakiler başta olmak üzere düzenlemelere, standartlara ve yasal koşullara uymayan montaj:

- Güvenlik grubu çıkarılmış ya da çalışmaz duruma getirilmiş (*basınç regülatörü, çekvalf ya da vana, ..., güvenlik grubunun girişine yerleştirilme*).
- NF-EN 1487 standardıyla uyumlu yeni bir güvenlik grubunun mevcut olmaması ya da hatalı montajı, kalibrasyonunun değiştirilmesi..
- Sıcak su bağlantı borularında korozyona neden olabilecek şekilde manşonların bulunmaması (*dökme demir, çelik ya da yalıtım*).
- Hatalı elektrik bağlantısı: NFC 15-100 ile uyumsuz, hatalı topraklama, yetersiz kablo kesiti, metal yüksük olmadan esnek kablolarla bağlantı, üretici tarafından belirtilen bağlantı şemaları ile uyumsuz.
- Doldurmadan cihazı açma (kuru ısıtma).
- Cihazı, kılavuzda yer verilen talimatlara uygun olmayan şekilde yerleştirme.
- Bor tesisatında kötü sızdırmazlık nedeniyle harici korozyon.
- Sıhhi hata montaj.
- Kanallı montaj yapılmış olması durumunda hatalı kurulum.
- Tavsiyelerimize uygun olmayan kanal konfigürasyonu.

• Hatalı düzenli kontrol:

- Isıtıcı elemanlarının ya da güvenlik cihazlarının normal olmayan kireçlenmesi.
- Güvenlik grubunun düzenli kontrolünün yapılmaması sonucu oluşan aşırı basınçlar.
- Evaporatör ve yoğunlaşma tahliyesinin temizlenmemesi.
- Üreticinin fikri alınmadan orijinal ekipmanda modifikasyon yapılması ya da üretici tarafından tavsiye edilmemiş olan yedek parça kullanımı.



Bir afetin etkilediği iddia edilen cihaz, uzmanların kontrol etmesine hazır bir şekilde sahada bırakılmalıdır, mağdur sigorta şirketini bilgilendirmelidir.

2. Garanti koşulları.

Termosifon, yetkili bir kişi tarafından yasalara, yürürlükteki standartlara ve teknik servislerimizin talimatlarına uygun şekilde monte edilmelidir.

Ürün normal bir şekilde kullanılmalı ve düzenli olarak bir uzman tarafından bakımı yapılmalıdır.

Bu koşullar kapsamında garantimiz, servislerimiz tarafından arızalı olduğu tespit edilen parçaların Distribütörümüz ya da Montaj Ekibimiz tarafından işçilik ücretleri, nakliye ücretleri ve her türlü uzatılmış garanti hariç olmak koşuluyla ücretsiz olarak değiştirilmesi ya da tedarik edilmesini veya cihazın değiştirilmesini kapsar.

Garantimiz montaj tarihinden itibaren (*montaj kanıtı fatura*) başlar, bu tarihe dair kanıtın mevcut olmaması durumunda termosifon üzerindeki etikette belirtilen üretim tarihine altı ay eklenerek bulunan tarih başlangıç tarihi olarak kabul edilir.

Değiştirilen (garanti altında) yedek parça ya da termosifonun garantisi, orijinal parça ya da termosifonun garantisinin sona erdiği tarihte sona erer.

NOT: Hatalı montaj (*örneğin donma, güvenlik grubunun atık su çıkışına bağlanmamış olması ya da tutucu deponun mevcut olmaması*) nedeniyle söz konusu olacak masraflar ya da hasarlar veya erişim zorlukları üreticinin sorumluluğunda değildir.

Sunulan bu garantinin koşulları sadece alıcının çıkarını gözetme amacını taşımaz, 1641 sayılı yasa ve Medeni Kanun koşulları uyarınca kusurlar ve gizli kusurlar için sunulan garanti her durumda geçerlidir.

Ürünlerimizin kullanılması için gerekli olan yedek parçalar, ilgili ürünlerin üretim tarihinden itibaren 7 yıllık bir süre boyunca tedarik edilir.



Bir bileşenin arıza yapması, cihazın değiştirilmesini gerektiren bir neden değildir. Bu durumda arızalı parça değiştirilir.

GARANTİ:

Termosifon: 5 yıl (depo yalıtımı, elektronik panolar, elektrikli takviye ısıtıcı ve sensörler).
Isı pompası: 2 yıl (sensörler hariç: 5 yıl).

KULLANIM ÖMRÜ SONU:

- Cihazı sökmeden önce cihazı kapatın ve boşaltın.
- Bazı bileşenlerin yakılması zehirli gazların salınımına neden olabilir, cihazı yakarak imha etmeyin.
- Cihazdaki soğutucu madde atmosfere salınmamalıdır. Her türlü gazdan arındırma işlemi katı bir şekilde yasaklanmıştır.
- Çevre: Cihazınızı evsel atıklarınızla birlikte bertaraf etmeyin, geri dönüşüm uygulanmak üzere belirlenmiş bir yerde (toplama noktası) bertaraf edilmesini sağlayın.



R134A için GWP (*Global Warming Potential - Küresel Isınma Potansiyeli*) değeri 1430'dur.

Uygunluk beyanı:

Bu cihaz, 2014/30/AB sayılı Düşük Gerilim Elektromanyetik Uyumluluğu Yönetmeliği, 2014/35/AB sayılı Düşük Gerilim Yönetmeliği, 2011/65/AB sayılı ROHS Yönetmeliği ve 2009/125/AB sayılı Çevreye Duyarlı Tasarım Yönetmeliği ek 2013/814/AB sayılı Yönetmeliği ile uyumludur.

FIGYELMEZTETÉSEK

A készüléket nem használhatják testi, érzékszervi vagy szellemi fogyatékkal élő személyek, illetve tapasztalat vagy ismeretek hiányában hozzá nem értő személyek (beleértve a gyerekeket is), kivéve, ha a biztonságukért felelős személy abban segítséget nyújt számukra, biztosítja a megfelelő felügyeletet vagy a készülék biztonságos használatára vonatkozó előzetes oktatást.

Ajánlott a gyerekek felügyelete, annak biztosítása érdekében, hogy ne játsszanak a készülékkel.

A készüléket megfelelő felügyelet mellett vagy a készülék teljes biztonsággal történő használatára vonatkozó utasítások megadása és a felmerülő kockázatok tudomásulvétele esetén használhatják 8 évnél idősebb gyermekek és olyan személyek, akiknek fizikai, érzékelési vagy szellemi képességei korlátozottak, illetve akik nem rendelkeznek a szükséges tapasztalattal vagy ismeretekkel a készülék használatára vonatkozóan. A gyermekek nem játszhatnak a készülékkel. A felhasználó általi tisztítást és karbantartást felügyelet nélkül nem végezhetik gyermekek.

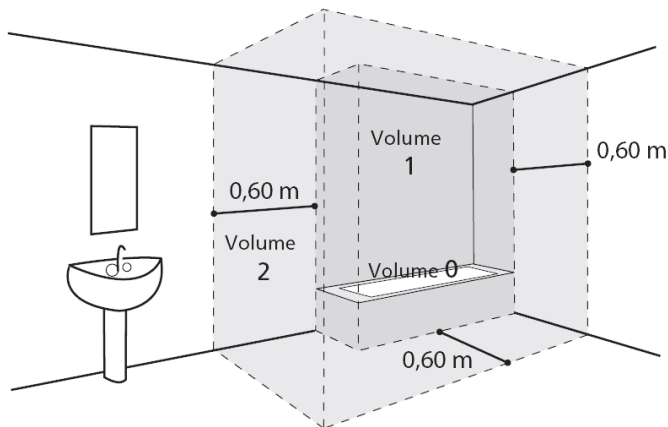
TELEPÍTÉS

FIGYELEM: Nehéz termék, óvatosan kezelje:

1. A készüléket fagymentes helyiségbe telepítse. A készülék biztonsági berendezés blokkolása következtében, túlnyomás hatására bekövetkező tönkremenetelére nem érvényes a garancia.
2. Ellenőrizze, hogy a válaszfal képes-e megtartani a vízzel töltött készülék súlyát.
3. Ha a készüléket olyan helyiségbe vagy helyre kell felszerelni, ahol a környezeti hőmérséklet állandóan 35° C felett van, biztosítani kell a megfelelő szellőztetést.
4. Helyezze a készüléket hozzáférhető helyre.
5. Hogy lehetővé tegye a fűtőelem esetleges cseréjét, a vízmelegítő csöveinek végeinél hagyjon 450 mm szabad teret.

6. A fürdőszobában ne telepítse a terméket a V0, V1 és V2 térfogatokba (lásd a szemközti ábrát).

Ha a méretek másként nem teszik lehetővé, telepíthető a V2 térfogatba.



7. Lásd a telepítés fejezetet. A készülék megfelelő telepítéséhez szükséges helyméretek a „Telepítés” lapon vannak megadva.

8. Ez a termék maximum 2000 m tengerszint feletti magasságban használható.

Ne zárja le, ne fedje le és ne akadályozza a termék levegő bevezetéseit és kivezetéseit.

Feltétlenül telepíteni kell egy visszatartó tartályt a vízmelegítő alá, ha az álmennyezetben, padláson vagy lakóhelyiségek felett helyezkedik el. Szükség van a csatornába bekötött elvezetésre.

HIDRAULIKUS CSATLAKOZTATÁS

Fagymentes helyen feltétlenül szereljen fel egy 3/4"-os (20/27) és 0,7 MPa (7 bar) nyomású új biztonsági berendezést (vagy bármely más nyomáscsökkentő eszközt) a vízmelegítő bemenetére, amely megfelel a helyi szabványoknak.

A nyomáscsökkentő (nincs mellékelve) akkor szükséges, ha a tápnyomás nagyobb, mint 0,5 MPa (5 bar) - ezt a fő tápláláson kell elhelyezni.

Csatlakoztassa a biztonsági berendezést egy leürítőcsőre, amely a szabad levegőre van kivezelve, fagymentes környezetben, folyamatos lefelé irányuló lejtéssel a fűtés tágulási vízének leürítéséhez, vagy a víz elvezetéséhez a vízmelegítő leürítésekor.

A biztonsági egység és a vízmelegítő hideg víz csatlakozása közé semmilyen elem (zárószelep, nyomáscsökkentő stb.) nem helyezhető el.


A meleg víz csatlakozást ne csatlakoztassa közvetlenül a rézcsövekhez. Kötelezően dielektromos csatlakozóval (a készülékhez mellékelve) kell felszerelni.

Az ilyen védelemmel nem felszerelt meleg víz csatlakozás meneteinek korróziója esetén a garanciánk nem lenne alkalmazható.

ELEKTROMOS CSATLAKOZTATÁS

A fedél minden leszerelése előtt ellenőrizze, hogy a táplálás meg van-e szakítva, hogy elkerülje a sérülések vagy az áramütés kockázatát.

Az elektromos rendszernek tartalmaznia kell egy omnipoláris megszakító berendezést (30mA differenciál megszakító) a készülék bemenetén, a hatályos helyi telepítési előírásoknak megfelelően.

A földelés kötelező. Erre a célra speciális terminál van kialakítva; a következő jelöléssel ellátva 

Franciaországban szigorúan tilos csatlakozóval ellátott terméket csatlakoztatni.

KARBANTARTÁS - ELLENŐRZÉS - HIBAEELHÁRÍTÁS

Leürítés: Szakítsa meg az elektromos táplálást és a hideg víz ellátást, nyissa ki a meleg víz csapokat, majd működtesse a biztonsági berendezés leeresztő szelepét.

A nyomáshatároló leürítőberendezését rendszeresen működésbe kell hozni (legalább havonta egyszer), hogy eltávolítsa a lerakódott vízkövet és ellenőrizze, hogy nincs-e blokkolódva.

Abban az esetben, ha a tápkábel meg van sérülve, ezt a gyártónak, az ügyfélszolgálat alkalmazottjának, vagy egy hasonló képzettségű szakembernek kell kicserélnie, a veszélyek elkerülése érdekében.

Ez az útmutató elérhető az ügyfélszolgálatnál (a készüléken feltüntetett elérhetőségek).

Tartalom

BEMUTATÁS	239
1. Biztonsági előírások	239
2. Szállítás és tárolás	239
3. A csomagolás tartalma	239
4. Mozgatás	240
5. Működési elv	240
6. Műszaki jellemzők	241
7. Méretek/szerkezet	242
TELEPÍTÉS	243
1. A termék elhelyezése	243
2. Tiltott konfigurációk	243
3. Telepítés szobahőmérsékletű konfigurációban (levegőcső nélkül)	244
4. Telepítés levegőcsöves konfigurációban (2 csővezeték)	245
5. Telepítés fél-levegőcsöves konfigurációban (1 kivezető csővezeték)	246
6. Hidraulikus csatlakoztatás	247
7. Szellőző csatlakoztatás	248
8. Elektromos csatlakoztatás	249
9. Csatlakozás egy fotovoltaikus állomáshoz	250
HASZNÁLAT	251
1. Üzembe helyezés	251
2. A piktogramok leírása	251
3. A telepítés során beállítandó paraméterek	252
4. Haladó paraméterek	252
5. A működési mód kiválasztása	253
6. Az információk megjelenítése	253
KARBANTARTÁS	254
1. Tanácsok a felhasználónak	254
2. Karbantartás	254
3. Hibadiagnosztika	255
4. A termék megnyitása a karbantartáshoz	257
5. Jegyzék	258
GARANCIA	259
1. A garancia alkalmazási területe	259
2. Garanciális feltételek	260

A termék bemutatása

1. Biztonsági előírások

A termodinamikus vízmelegítők telepítési és javítási munkái veszélyesek lehetnek a nagy nyomások és a feszültség alatt álló alkatrészek miatt.

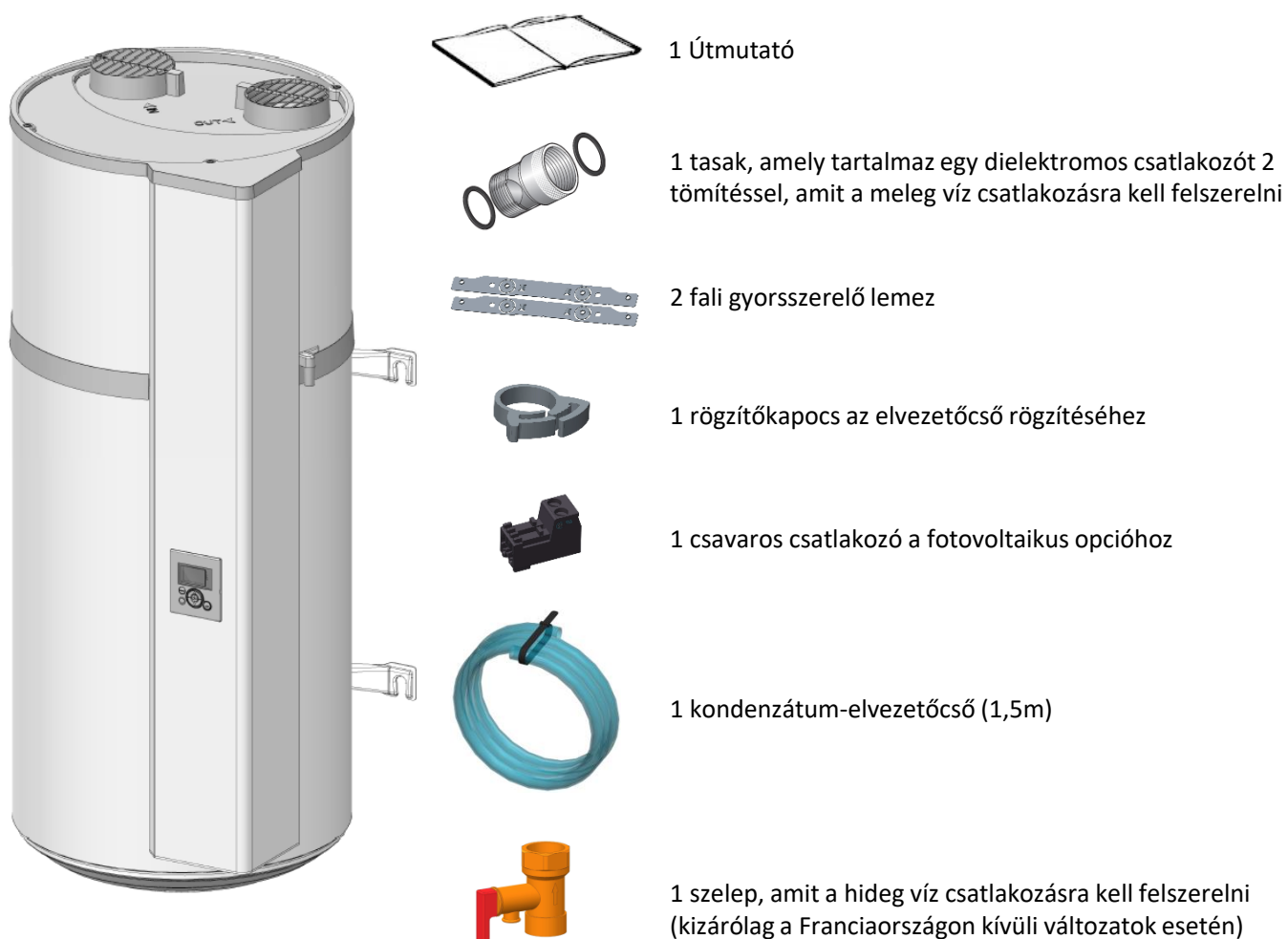
A termodinamikus vízmelegítők telepítését, üzembe helyezését és karbantartását kizárólag szakképzett és minősített személyzet végezheti el.

2. Szállítás és tárolás



A termék az egyik oldalán 90°-ban megdönthető. Ez az oldal egyértelműen azonosítja a termék csomagolásán egy adattáblával. Tilos a terméket más oldalára dönteni. A felelősségünk nem terjed ki az olyan termékhibákra, amelyek a termék ajánlásainknak nem megfelelő szállításából vagy mozgatásából adódnak.

3. A csomagolás tartalma

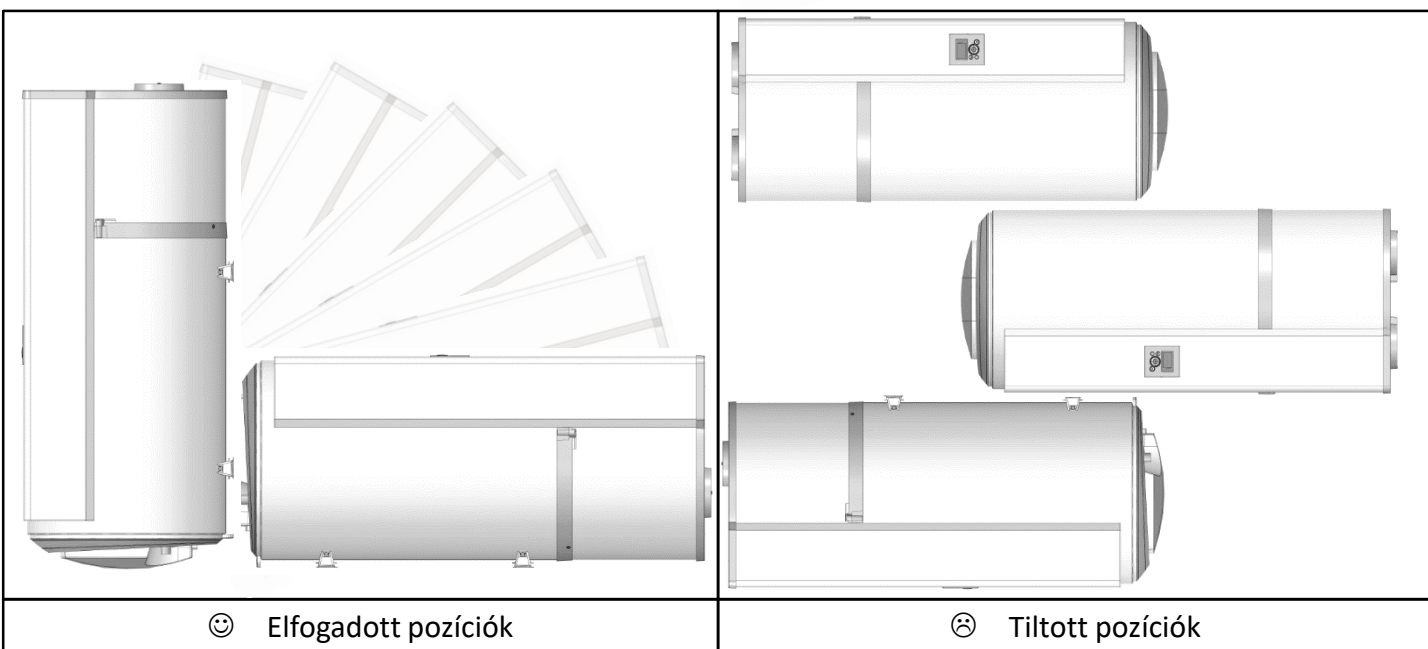
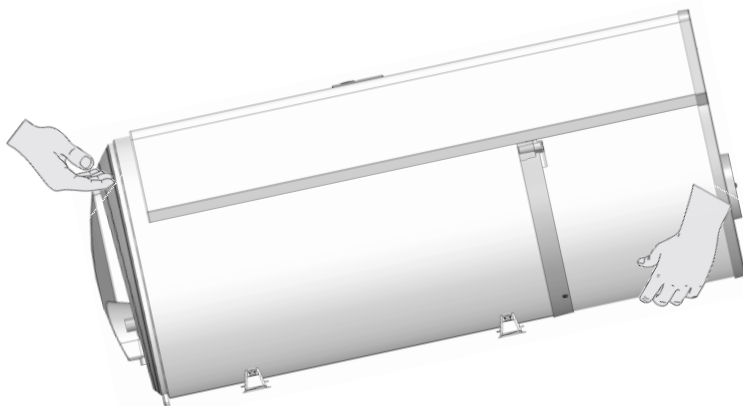


Vízmelegítő

4. Mozzatás

A termék több fogantyúval rendelkezik, ami megkönnyíti a telepítési helyre történő mozzatást.

A vízmelegítő beszerelés helyére történő szállításához használja az alsó és a felső fogantyúkat.



Kövesse a vízmelegítő csomagolásán megadott szállítási és kezelési javaslatokat.

5. Működési elv

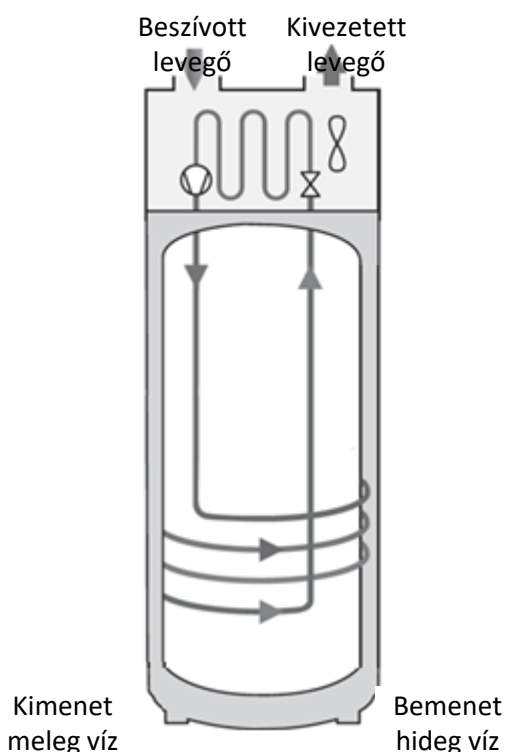
A termodinamikus vízmelegítő a külső levegőt használja a használati melegvíz előállításához.

A hőszivattyúban lévő hűtőközeg termodinamikai ciklust valósít meg, amely lehetővé teszi a külső levegőben lévő energia átvitelét a tartály vizébe.

A ventilátor légáramot küld az elpárolgatóba. Az elpárolgatón áthaladva a hűtőközeg elpárolog.

A kompresszor összenyomja a folyadék gőzeit, amely növeli a hőmérsékletét. Ezt a hőt a tartály körül elhelyezkedő kondenzátor továbbítja, és felmelegíti a tartályban lévő vizet.

A folyadék ezután átáramlik a termostikus expanziós szelepen, lehűl és visszatér folyadék halmazállapotba. Ezután ismét készen áll a hő felvételére a párolgatóban.



6. Műszaki jellemzők

Modell		DHW100W	DHW150W
Méret (Magasság x Szélesség x Mélység)	mm	1234 x 522 x 538	1557 x 522 x 538
Üres tömeg	kg	57	66
A tartály térfogata	L	100	150
Meleg víz / hideg víz csatlakozás		¾ " M	
Korrózió elleni védelem		Magnézium anódot	
Hozzárendelt víznyomás	bar	8	
Elektromos csatlakozás (feszültség/frekvencia)	-	230V egyfázisú 50 Hz	
A készülék által felvett teljes maximális teljesítmény	W	1550	1950
A hőszivattyú által felvett teljes maximális teljesítmény	W	350	
Az elektromos segédberendezés által felvett teljesítmény	W	1200	1600
A víz hőmérséklet alapjelének beállítási tartománya	°C	50 - 62	
A hőszivattyú használati hőmérséklet-tartománya	°C	-5 - +43	
Levegőcső átmérője	mm	125	
Légáram üresen (levegőcső nélkül)	m ³ /h	160	
A szellőző körön megengedett nyomásesések a teljesítményre gyakorolt hatás nélkül	Pa	25	
Hangteljesítmény *	dB(A)	45	
R134a hűtőközeg	kg	0,6	0,7
A hűtőközeg térfogat egyenértékű tonnában	t _{eq} CO ₂	0,86	1,00
Hűtőközeg tömege	kg/L	0,006	0,0046
Meleg víz mennyisége 40°-on: V40td 8h(HC) / 14h (HC+6h)	L	151 / 289	182 / 318

Tanúsított teljesítmény 7° C hőmérsékletű levegő (EN16147)

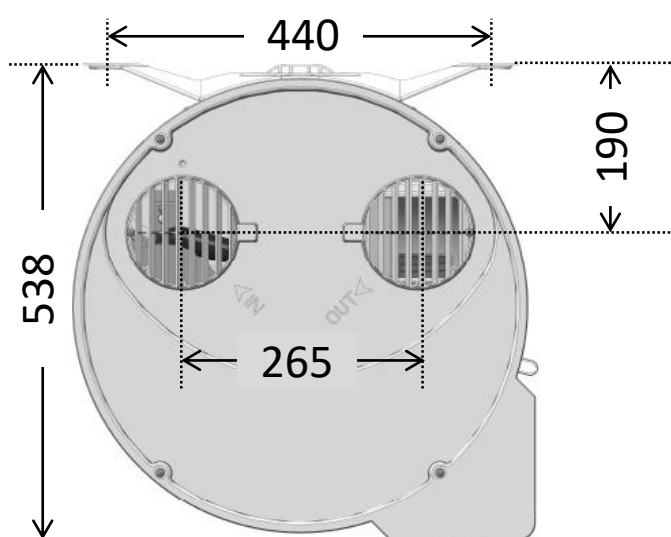
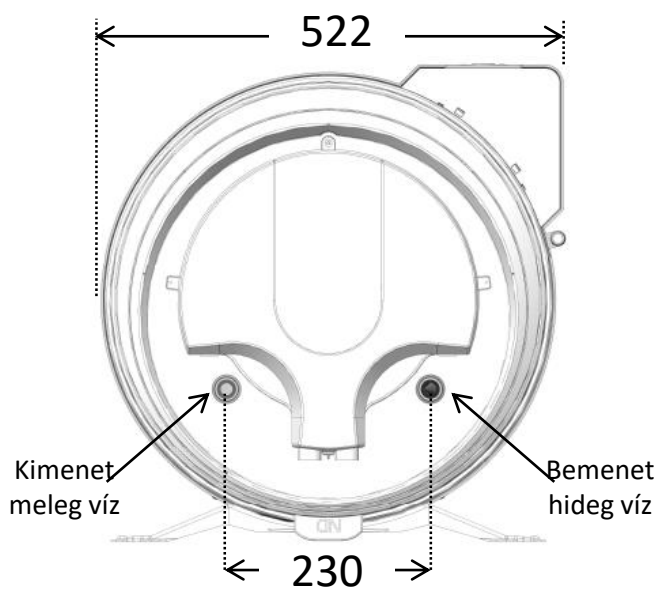
Teljesítmény-együttható (COP) az elvezetési profil szerint	-	2,47 - M	2,94 - L
Felvett teljesítmény stabilizálódott működés közben (P _{es})	W	20	22
Fűtési idő (t _h)	h.min	7h27	11h21
Referencia hőmérséklet (T _{ref})	°C	52,8	53,0
Légáram	m ³ /h	162,7	146,4

Minősített teljesítmény 15° C-os levegő esetén (EN16147)

Teljesítmény-együttható (COP) az elvezetési profil szerint	-	2,75 - M	3,21 - L
Felvett teljesítmény stabilizálódott működés közben (P _{es})	W	18	21
Fűtési idő (t _h)	h.min	6h25	9h45
Referencia hőmérséklet (T _{ref})	°C	52,5	53,1

(*) Az ISO 3744 szerint félig visszhangmentes helyiségben tesztelve

7. Méretek/szerkezet



Telepítés

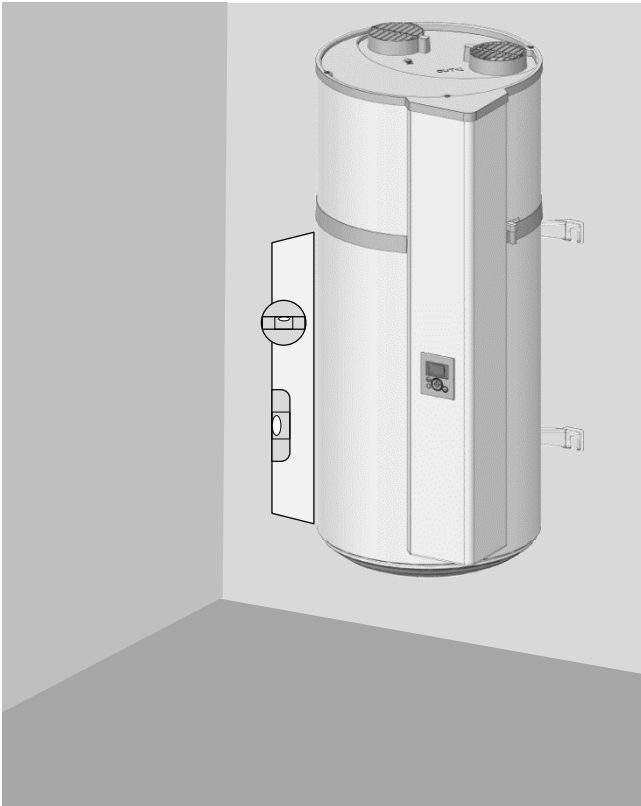
1. A termék elhelyezése

- Helyezze a vízmelegítőt egy fagymentes helyiségbe.
- Helyezze el a lehető legközelebb a fontos felhasználási pontokhoz.
- Ellenőrizze, hogy a tartóelem elegendő-e a vízzel töltött vízmelegítő súlyának elviseléséhez.



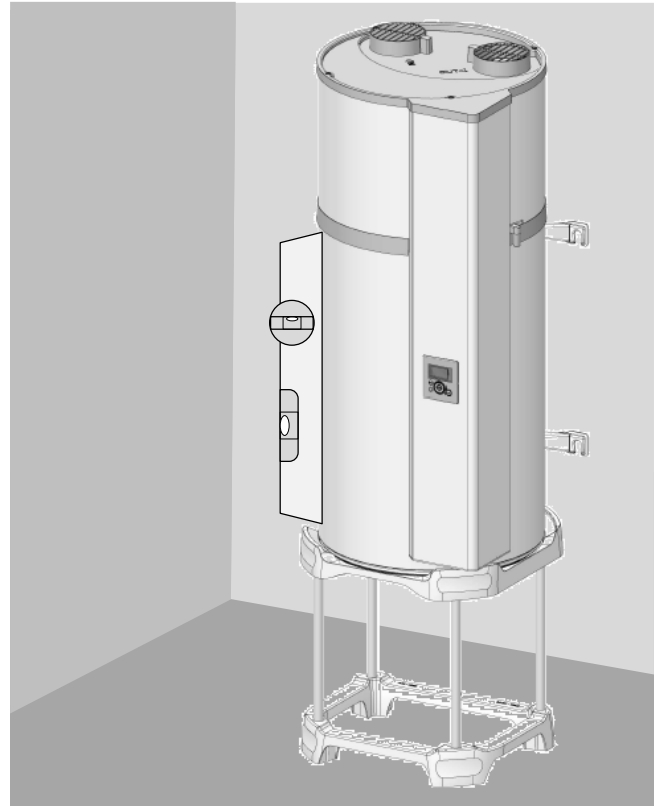
Feltétlenül telepíteni kell egy visszatartó tartályt a vízmelegítő alá, ha az lakóhelyiségek felett helyezkedik el. Szükség van a csatornába bekötött elvezetésre.

Ha a fal teherviselő (beton, kő, tégl):



Vágja ki a kartonra nyomtatott sablont, és használja azt a jelölések elkészítéséhez. Végezze el az \varnothing 10 mm-es tűcsavarok rögzítését, vagy készítsen furatokat az \varnothing 10 mm-es MOLLY típusú tiplik számára. A falnak legalább 300 kg terhelést el kell viselnie.

Ha a fal nem teherviselő:



A vízmelegítőt kötelezően tartóelemre kell felszerelni (opcionális négy lábú). Helyezze a vízmelegítőt a tartóra, hogy megjelölje a rögzítési pontokat. Készítse el a furatokat, majd helyezze el a vízmelegítőt a helyére. A felső kengyelen kötelezően dőlésgátló rögzítést kell alkalmazni (legalább \varnothing 10 mm-es rögzítés a falhoz adaptálva).

2. Tiltott konfigurációk

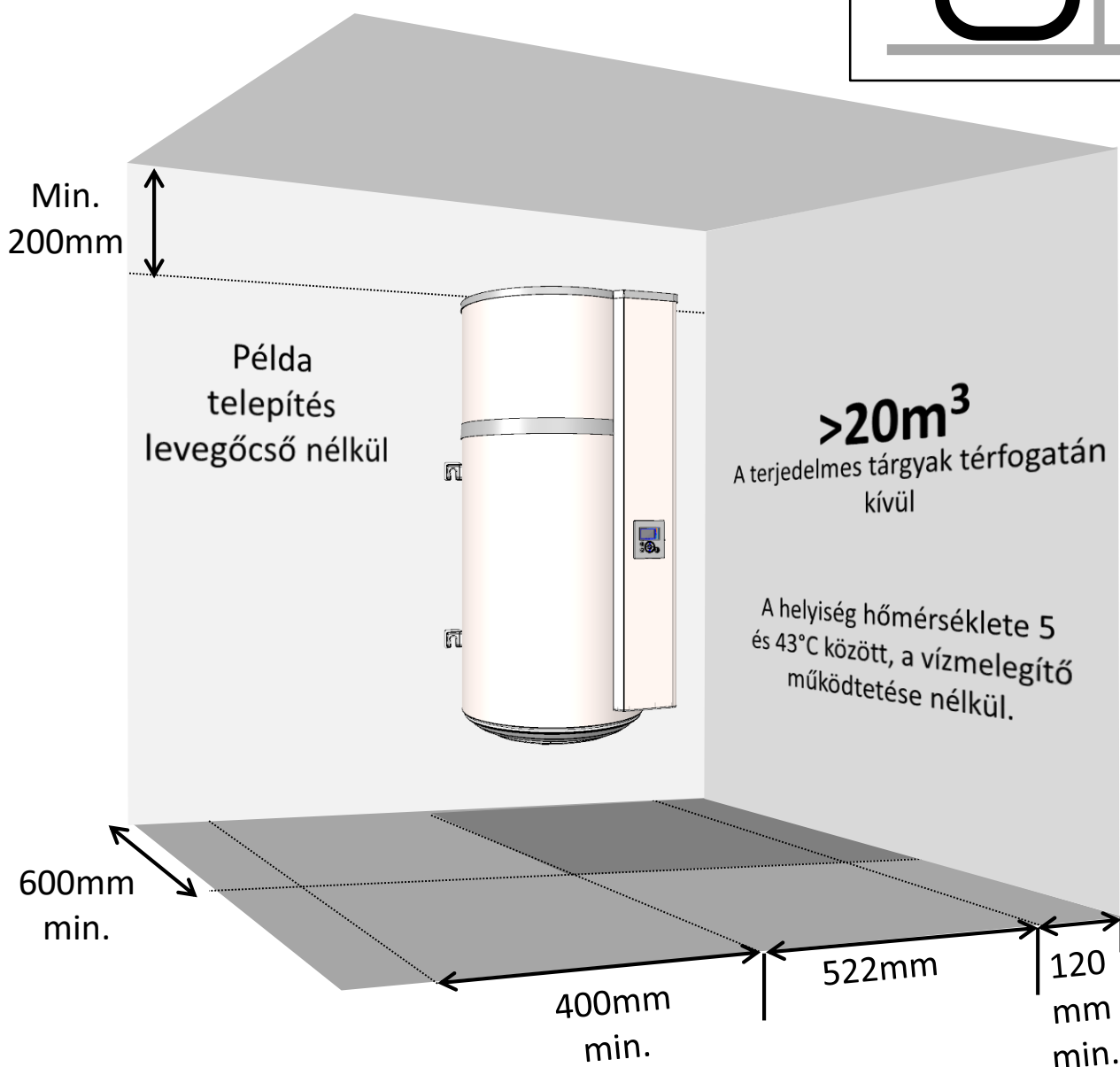
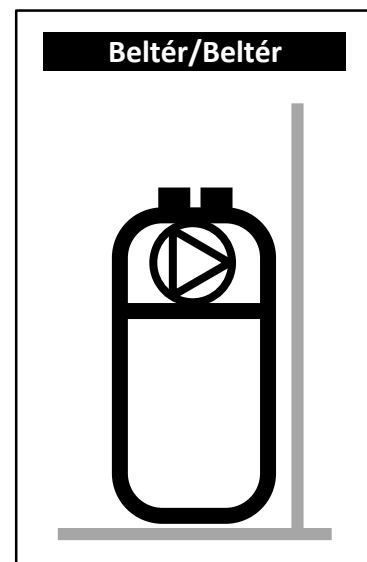
- Olyan vízmelegítő, amely fűtött helyiségből származó vagy oldószereket, illetve robbanóanyagokat tartalmazó levegőt használ fel.
- Csatlakozás a VMC-hez (vezérelt mechanikus szellőztetés) vagy a padláshoz.
- Cső használata a külső levegőhöz a beszívás esetén és a friss levegő kivezetése a belső térbe.
- Csatlakozás egy kanadai kúthoz.
- A vízmelegítő egy olyan helyiségben van elhelyezve, amely természetes elszívással rendelkező kazánt tartalmaz, és kizárólag a kivezetés külső része van csövezve.
- A készülék szellőzőes csatlakozása egy szárítógéphez.
- Telepítés poros helyiségekbe.
- Csatlakozás zsíros vagy szennyezett levegőt elszívó kürtökhöz.

3. Telepítés levegőcső nélküli konfigurációban.

- ✓ Fűtetlen, 5° C feletti hőmérsékletű helyiség, amely el van szigetelve a ház fűtött helyiségeitől.
- ✓ A „Levegőcsövezés” paramétert „Beltér/Beltér” értékre kell állítani
- ✓ Ajánlott helyiség = föld alatt vagy félig föld alatt, olyan helyiség, ahol a hőmérséklet egész évben meghaladja a 10° C-t.

Példák a helyiségekre:

- Garázs: a működő háztartási készülékekből felszabaduló szabad kalóriák visszanyerése.
- Mosókonyha: A helyiség páramentesítése és a mosógépek és szárítógépek által leadott kalóriák visszanyerése.



Tartsa be a megadott minimális távolságokat, hogy elkerülje a levegő recirkulációját.



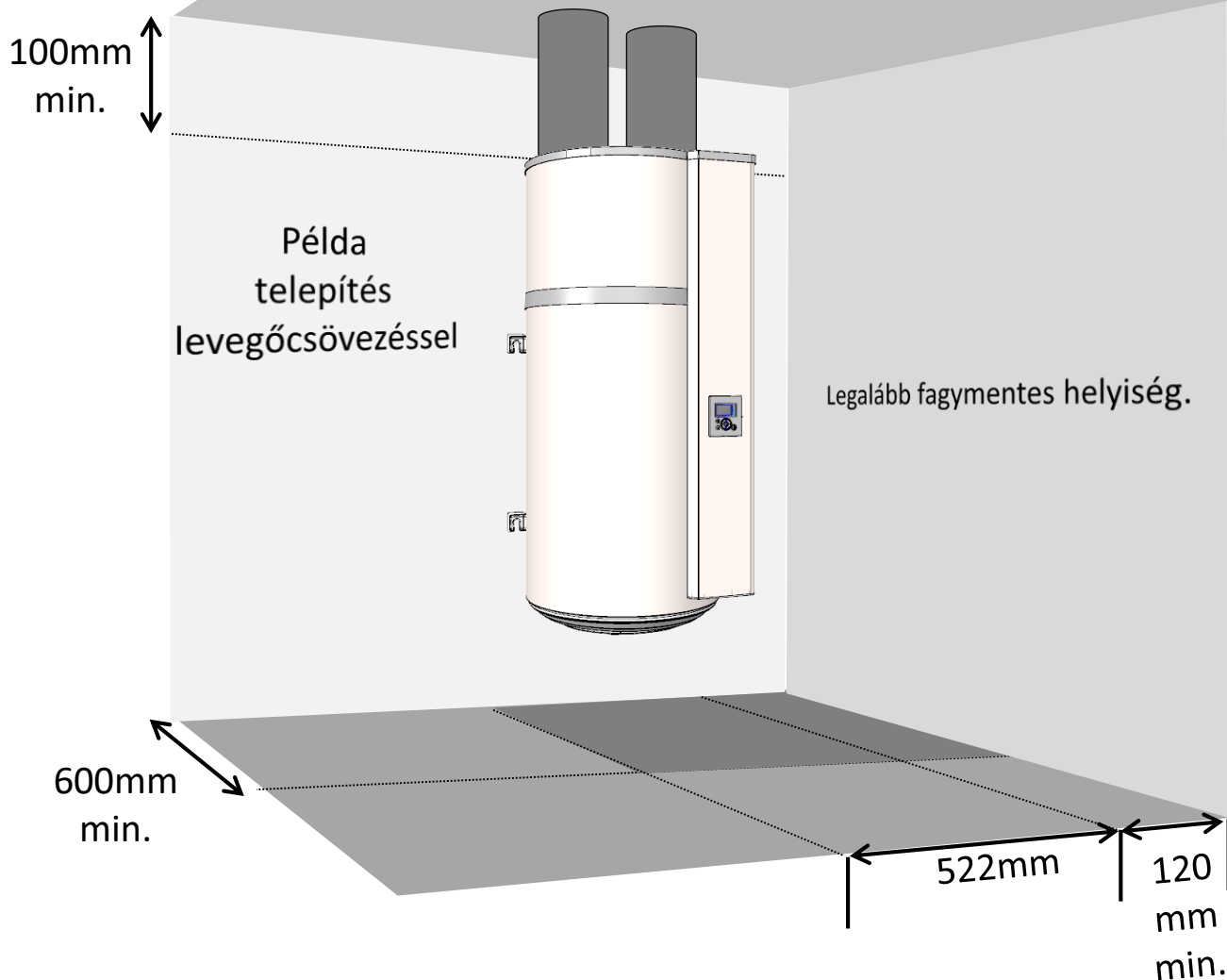
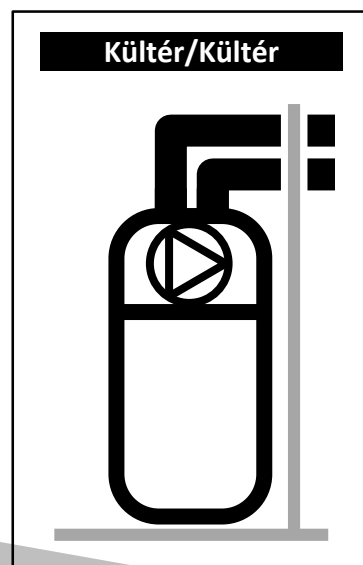
Ügyeljen arra, hogy a vízmelegítő alatt 450mm távolságot hagyjon az elektromos segédberendezések eléréséhez, a rendszeres karbantartás érdekében.

4. Telepítés levegőcsöves konfigurációban (2 csővezeték).

- ✓ **Legalább fagymentes helyiség ($T > 1^{\circ}\text{C}$).**
- ✓ A „Levegőcsövezés” paramétert „Kültér/Kültér” értékre kell állítani
- ✓ Ajánlott helyiség: lakótér (a vízmelegítő hőveszteségei nem vesznek el), a külső falak közelében. Kerülje a hálósobák közelségét a vízmelegítő és/vagy a csővezetékek telepítése során, a hangkomfort biztosítása érdekében.

Példák a helyiségekre:

- Mosókonyha,
- Pince,
- Beépített szekrény az előszobában.



Tartsa be a levegőcsövek maximális hosszát. Használjon merev vagy félmerev szigetelt levegőcsöveket.

Szereljen fel rácsokat a levegő bemeneten és kimeneten, hogy elkerülje az idegen testek behatolását. Kézi elzárással rendelkező levegő bevezető és kivezető rácsokat tilos használni



Ügyeljen arra, hogy a vízmelegítő alatt 450mm távolságot hagyjon az elektromos segédberendezések eléréséhez, a rendszeres karbantartás érdekében.

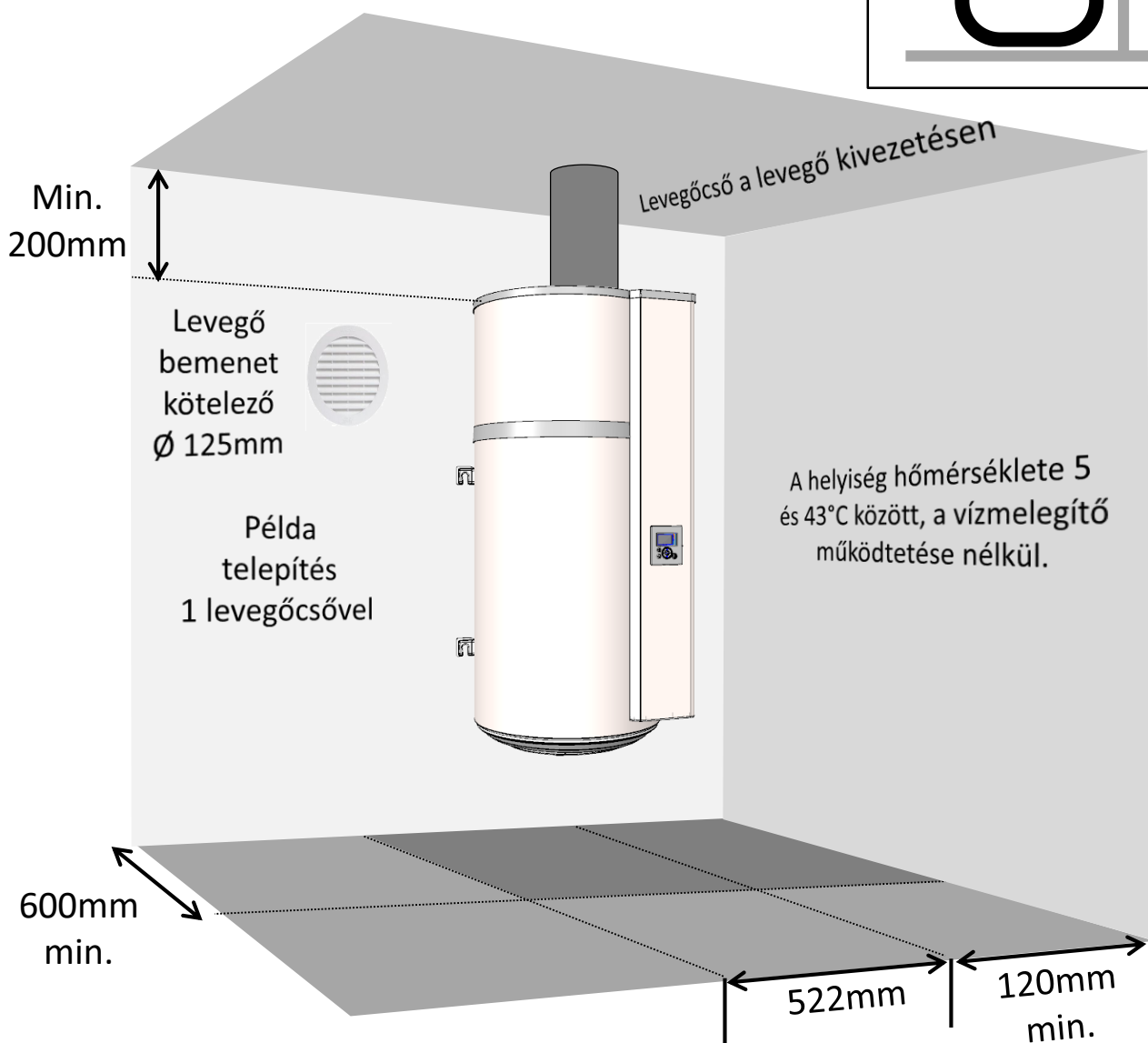
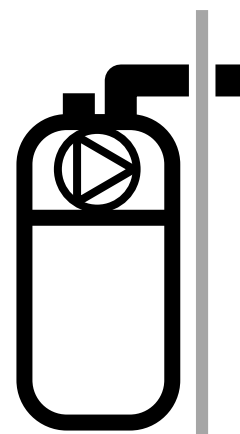
5. Telepítés fél-levegőcsöves konfigurációban (1 kivezető csővezeték).

- ✓ Fűtetlen, 5° C feletti hőmérsékletű helyiség, amely el van szigetelve a ház fűtött helyiségeitől.
- ✓ A „Levegőcsövezés” paramétert „Beltér/Kültér” értékre kell állítani.
- ✓ Ajánlott helyiség = föld alatt vagy félig föld alatt, olyan helyiség, ahol a hőmérséklet egész évben meghaladja a 10° C-t.

Példák a helyiségekre:

- Garázs: a gépkocsi működése után az álló motor által felszabadított, vagy más vagy egyéb működő háztartási gépek által kibocsátott szabad kalóriák visszanyerése.
- Mosókonyha: A helyiség páramentesítése és a mosógépek és szárítógépek által leadott kalóriák visszanyerése.

Beltér/Kültér



A helyiség külső levegő kivezetés általi vákuum alá helyezése levegőbevezetéseket idéz elő a nyílászárókon (ajtókon és ablakokon) keresztül. Alakítson ki levegőbevezetést (Ø 125mm) a külső térből, hogy elkerülje a levegő fűtött térből történő beszívását. Télen a levegőbeömlő nyíláson belépő levegő lehűtheti a helyiséget.



Ügyeljen arra, hogy a vízmelegítő alatt 450mm távolságot hagyjon az elektromos segédberendezések eléréséhez, a rendszeres karbantartás érdekében.

6. Hidraulikus csatlakoztatás



A szaniter visszacsatolás használata kifejezetten nem ajánlott: az ilyen telepítés a tartályban lévő víz rétegződésének felbomlását és a hőszivattyú megnövekedett működését idézi elő, valamint nagyobb elektromos ellenállást eredményez

A hideg víz bemenetet kék gallér a meleg víz kimenetet piros gallér jelöli. Gáz menettel rendelkeznek atm. 20/27 (3/4").

A nagyon meszes vízzel rendelkező területeken (Th>20°f) ajánlott ezt kezelni vízlágyító berendezés alkalmazásával, a víz keménységének 8°f felett kell maradnia. A vízlágyító berendezés nem érvényteleníti a garanciánkat, feltéve, hogy az Franciaország esetén engedélyezett, a szakmai előírásoknak megfelelően be van állítva, rendszeresen ellenőrzött és karbantartott.

Az agresszivitási kritériumoknak be kell tartaniuk a DTU 60.1 által meghatározott követelményeket.

6.1. Hideg víz csatlakozás

A hidraulikus csatlakoztatás elvégzése előtt győződjön meg arról, hogy a hálózati csővezetékek tiszták-e. A telepítést az EN 1487 szabványnak megfelelő 0,7 MPa (7 bar) nyomásra kalibrált új biztonsági egység segítségével kell elvégezni, amelyet közvetlenül a vízmelegítő hideg víz csatlakozására kell csatlakoztatni.

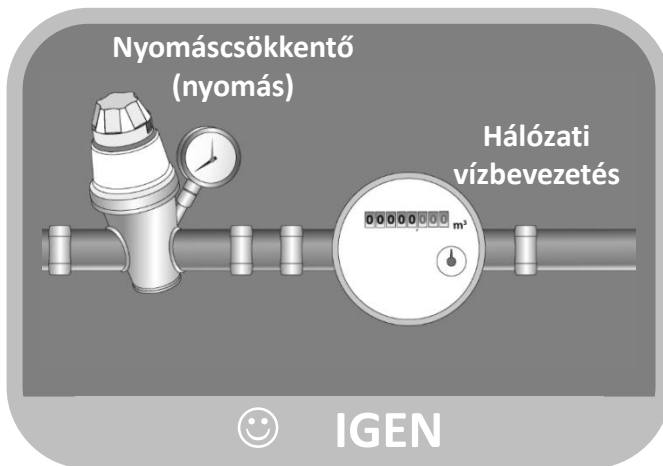
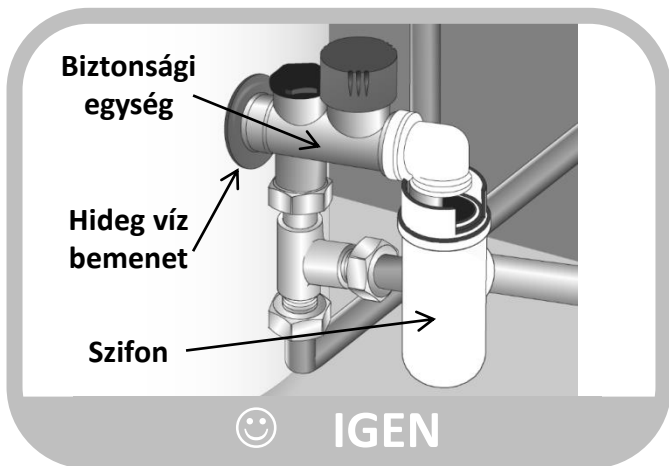
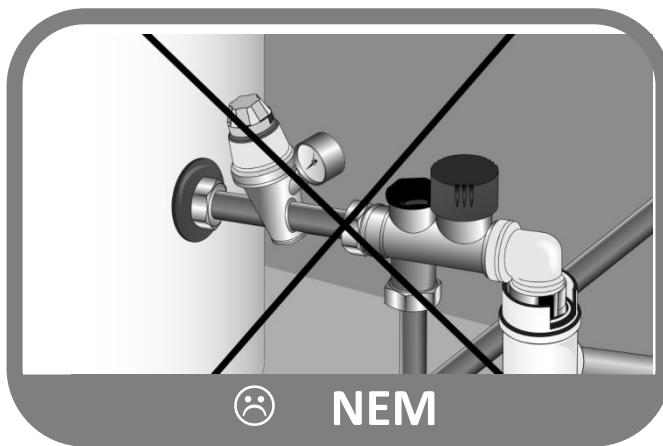


A biztonsági egység és a vízmelegítő hideg víz csatlakozása közé semmilyen elem (zárószelep, nyomáscsökkentő, flexibilis cső stb.) nem helyezhető el.

Mivel a nyomáshatároló berendezés leürítőcsövéből víz folyhat, a leürítőcsövet szabad levegőn kell tartani. A telepítés típusától függetlenül, annak tartalmaznia kell egy elzárócsapot a hideg víz ellátáson, a biztonsági csoport bemenetén.

A biztonsági csoport elvezetését szabad kifolyással rendelkező szennyvíz vezetékhez kell csatlakoztatni, egy szifonon keresztül. Fagymentesen tartott környezetbe kell telepíteni. A biztonsági egységet rendszeresen (havonta 1 - 2 alkalommal) üzembe kell helyezni.

A telepítésnek tartalmaznia kell egy nyomáscsökkentőt, ha a tápnyomás nagyobb, mint 0,5 MPa (5 bar). A nyomáscsökkentőt az általános elosztó után kell felszerelni (a biztonsági csoport bemenetén). 0,3-0,4 MPa (3-4 bar) nyomás ajánlott.



6.2. Meleg víz csatlakozás



A meleg víz csatlakozót ne csatlakoztassa közvetlenül a rézcsövekhez. Kötelezően dielektromos csatlakozóval (a készülékhez mellékelve) kell felszerelni.

Az ilyen védelemmel nem felszerelt meleg víz csatlakozó meneteinek korróziója esetén a garanciánk nem lenne alkalmazható.



Szintetikus anyagú csővezetékek használata esetén (pl.: PER, többrétegű ...), kötelező egy termosztatikus szabályozóegység telepítése a vízmelegítő kimenetére. Ezt az alkalmazott anyag függvényében kell beállítani.

6.3. A kondenzátumok eltávolítása



A párologtatóval érintkező keringtetett levegő lehűlése a levegőben lévő víz kondenzációját idézi elő. A hőszivattyú hátsó részén kifolyó lecsapódó vizet műanyag csövek segítségével el kell vezetni a hőszivattyútól, a kondenzátumok eltávolítása érdekében.



A levegő páratartalmától függően akár **0,25 l/h kondenzátum is képződhet**. Ezen kondenzátumok elvezetése nem történhet közvetlenül a csatornába, mivel a csatornában keletkező ammónia gőzök károsíthatják a hőcserélő lamelláit és a hőszivattyú alkatrészeit.

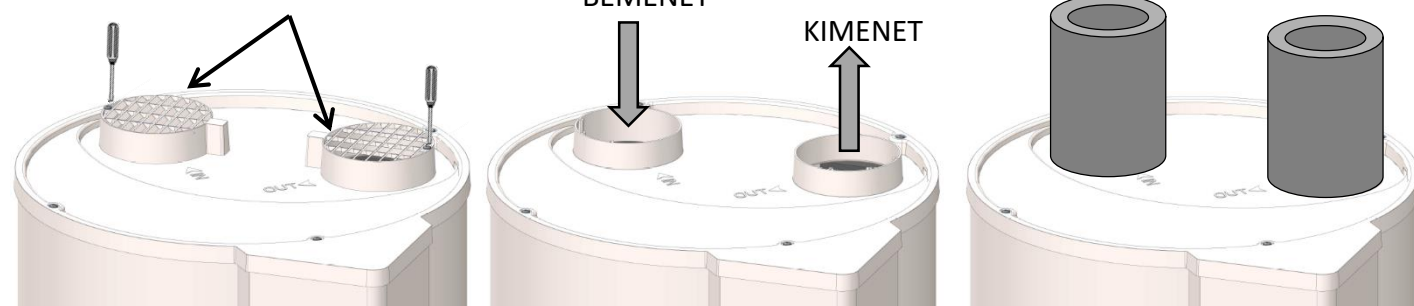


Feltétlenül szennyvízelvezető szifont kell alkalmazni (a szifont semmiképpen sem szabad a mellékelt csőből kialakítani).

7. Szellőző csatlakoztatás

Ha a termodinamikus vízmelegítő telepítési helyiségének térfogata nem elegendő, lehetőség van a csatlakoztatására 125 mm átmérőjű levegőcsövekhez. Ha a levegőcsövek nincsenek szigetelve, akkor működés közben azokon kondenzáció jelenhet meg. **Ezért feltétlenül szigetelt levegőcsöveket kell alkalmazni.**

Levegőcsövek telepítése esetén kötelezően el kell távolítani a rácsokat.



Levegőcsövekhez történő csatlakoztatás esetén a szabályozás paraméterezését ennek megfelelően kell elvégezni.

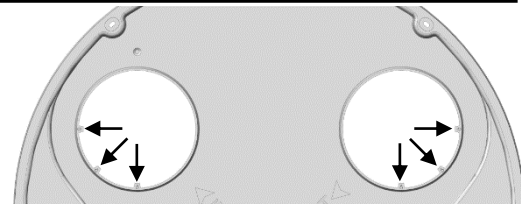
A csővezetékek és tartozékok teljes nyomásesése a levegő eltávolítása és beszívása esetén nem

A nem megfelelő levegőcsövek (összenyomott levegőcsövek, a hosszúság vagy a könyökök száma túl nagy...) teljesítményvesztéshez vezethetnek. **Ezért kifejezetten nem ajánlott rugalmas levegőcsöveket használni.**

90°-os könyökök száma	A levegőcsövek teljes hossza a katalógusban szereplő fali levegő bemenettel és kimenettel	
	ALUMÍNÍUM FÉLMEREV	PEHD
0	10m	21m
1	8m	17m
2	6m	13m

Levegőcső nélküli telepítés esetén lehetőség van a rácsok tájolásának módosítására, a légáramlás irányítása érdekében. Ehhez le kell csavarozni a rácsokat és vissza kell csavarozni azokat a 2 másik meghatározott pozíció egyikébe.

Tilos a rácsokat egymás felé irányítani.



8. Elektromos csatlakoztatás

Lásd az utolsó előtti oldalon szereplő elektromos kapcsolási rajzot.



**A vízmelegítő csak a vízzel való feltöltése után helyezhető feszültség alá.
A vízmelegítőnek állandó elektromos táplálással kell rendelkeznie.**

A vízmelegítő csak 230V-os egyfázisú váltakozó áramú hálózatra csatlakoztatható és kizárólag ilyen hálózatról működtethető. Csatlakoztassa a vízmelegítőt egy 1,5 mm² keresztmetszetű vezetékkel rendelkező merev kábellel. A telepítés tartalmazza a következőket:

- Egy omnipoláris 16A-es megszakító, legalább 3 mm-es érintkezőnyílással,
- Védelem 30mA-es differenciál megszakító által biztosítva.

Abban az esetben, ha a tápkábel meg van sérülve, ezt a gyártónak, az ügyfélszolgálat alkalmazottjának, vagy egy hasonló képzettségű szakembernek kell kicserélnie, a veszélyek elkerülése érdekében.

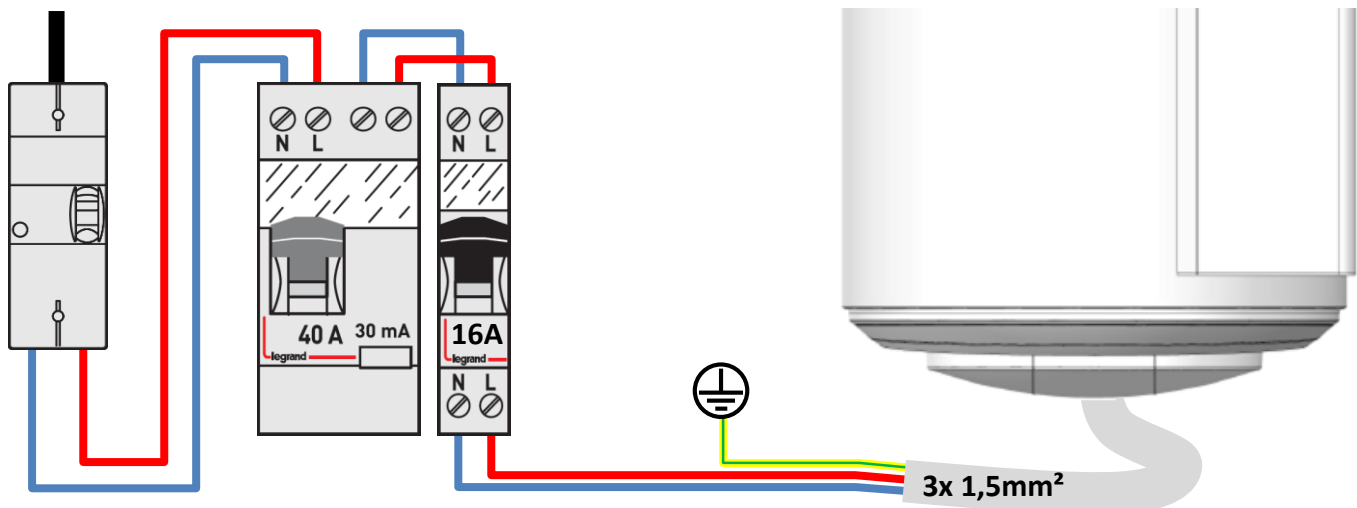


Soha ne táplálja közvetlenül a fűtőelemet.

Az elektromos segédberendezésre szerelt biztonsági termosztátot semmiképpen sem szabad a gyárainkon kívül javítani. **Ezen záradék be nem tartása érvényteleníti a garanciát.**

A készüléket a villamos telepítés nemzeti előírásainak betartásával kell telepíteni.

Elektromos bekötési vázlat



A földelő csatlakozó bekötése kötelező.


9. Csatlakozás egy fotovoltaikus állomáshoz.



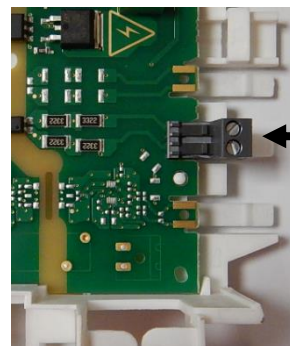
Mielőtt bármilyen beavatkozást végezne, feszültségmentesítse a készüléket.

Az ügyfél sorkapocs eléréséhez olvassa el az első fedélen található szétszerelési utasításokat

Fotovoltaikus rendszerhez történő társítás esetén lehetőség van a fotovoltaikus rendszer által termelt többlet energia tárolására forró víz formájában, a vízmelegítőben. Amikor a fotovoltaikus rendszer elegendő energiával rendelkezik, a berendezés invertere automatikusan jelet küld a termodinamikus vízmelegítőnek, amely aktiválja a hőszivattyú kényszerített működését (PV üzemmód). Ha a frekvenciaváltó jelzése megszakad, a termodinamikus vízmelegítő 30 perc után automatikusan visszatér az előzőleg kiválasztott üzemmódba.

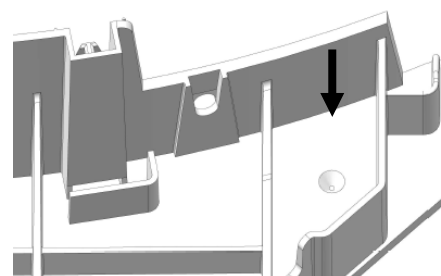
Ebben a módban a hőmérsékleti alapjel 62°C -ra van állítva (nem állítható), és a  jelenik meg a kijelzőn.

A fotovoltaikus állomás vezetékezését a specifikus csavarozott csatlakozón kell elvégezni, az I1 jelölésen. Ki kell fúrni az alsó záródugót a PV kábel átvezetéséhez; egy jelölés jelzi a fúrási pontot.

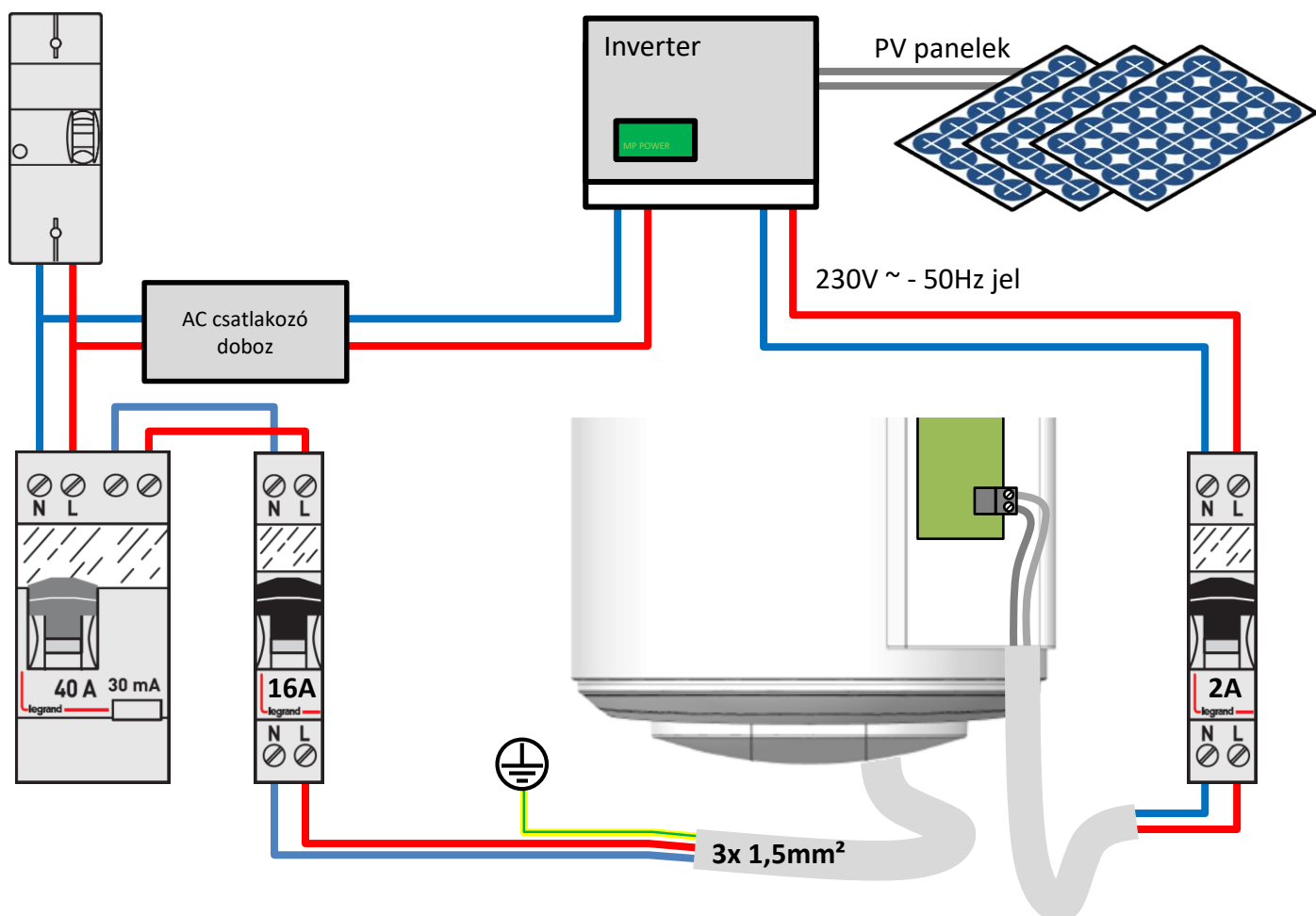


I1

Bemenet
potenciál
|
 $230\text{V} \sim$



Példa a PV rendszerhez történő csatlakozásra:



Használat

1. Üzembe helyezés

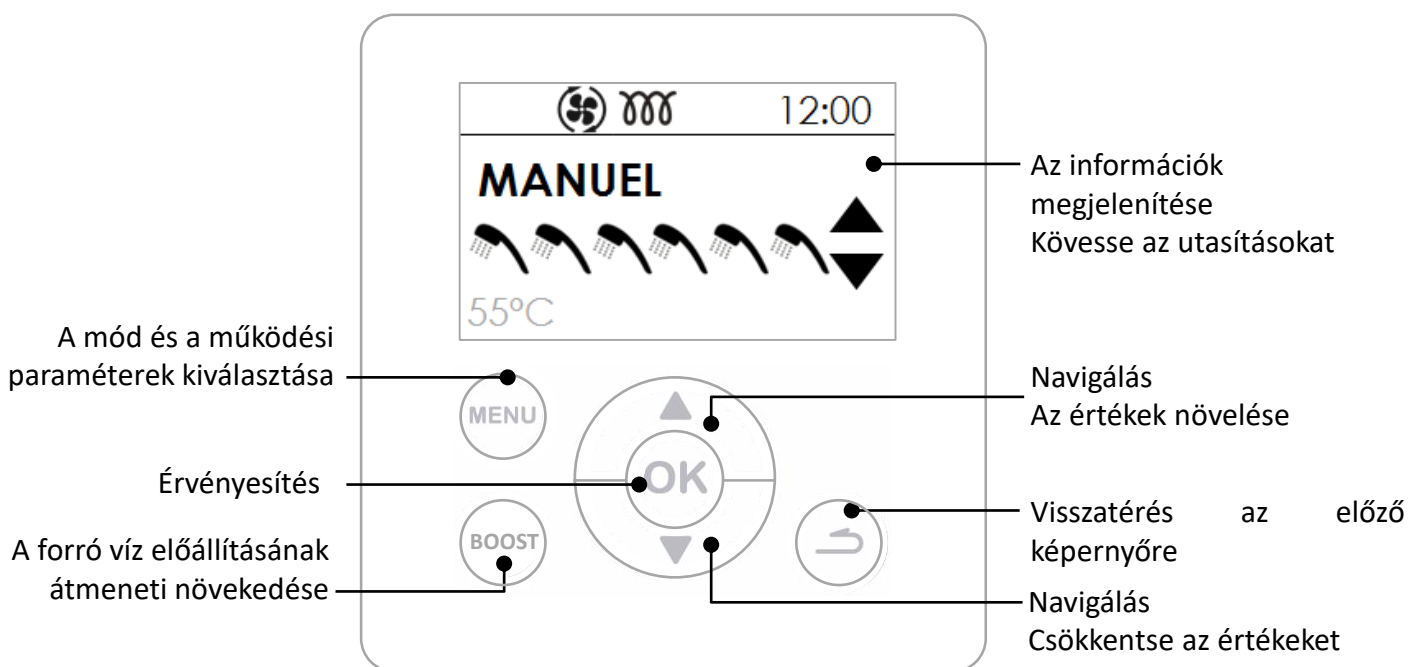
1.1. A vízmelegítő feltöltése

- 1 Nyissa ki a meleg víz csapo(ka)t.
- 2 Nyissa ki a biztonsági egység hideg víz csapját (győződjön meg róla, hogy az egység leeresztő szelepe zárt helyzetben van).
- 3 A meleg víz csapok folyása után zárja le ezeket. A vízmelegítő tele van vízzel.
- 4 Ellenőrizze a csőcsatlakozások tömítettségét.
- 5 Ellenőrizze a hidraulikus elemek megfelelő működését, több alkalommal megnyitva a biztonsági egység leürítőszelepét, hogy eltávolítsa a leeresztő szelepleben jelen lévő esetleges maradványokat.

1.2. Első üzembe helyezés



Ha a vízmelegítő meg volt döntve, várjon legalább 1 órát az üzembe helyezés előtt.



2. A piktogramok leírása.



Meleg víz alapjel



Elektromos segédberendezés működés közben

BOOST

Regisztrált kényszerített működés



Hőszivattyú működés közben



Regisztrált / folyamatban lévő kiesés



Anti-legionella ciklus



Fogadott fotovoltaikus jel



Várakozás

3. A telepítés során beállítandó paraméterek.

- **Language (Nyelv)**

Lehetséges beállítások: francia, angol, holland, spanyol, portugál, német, olasz és lengyel.

- **Date and time (Dátum és óra)**

Állítsa be a napot, majd érvényesítse. Ugyanilyen módon járjon el a hónap, év, óra és perc esetén is.

- **Duct (Levegőcsövezés) (szellőzés működése):**

Ez a paraméter meghatározza a megvalósított szellőzés-csatlakozás típusát:

Interior/Interior	Levegőcsövekhez nem csatlakozó szívó és kivezető nyílás (környezeti levegő)
Exterior/Exterior	Levegőcsövekhez csatlakozó szívó és kivezető nyílás (levegőcsövön szállított levegő)
Interior/Exterior	Levegőcsőhöz csatlakozó kivezető nyílás (fél-levegőcsövezett)

- **Heating times (Melegítési tartományok)**

Ez a paraméter határozza meg a hőszivattyú és az elektromos segédberendezés indulásának engedélyezési tartományait a melegvíz-igényeknek megfelelően:

H.P. 24h/ ELEC 24h	Bekapcsolás a nap bármely szakában,
H.P. 24h / ELEC Prog	A hőszivattyút bekapcsolása a nap bármely szakában és elektromos segédberendezés csak a programozott időszak alatt.
H.P. Prog / ELEC Prog	Elindítás a programozott időszakban.

- **Anti-legionella**

Havonta többször aktiválja a víz fertőtlenítési funkciót.

A vízhőmérséklet a kívánt beállítástól függően havonta egy-négy alkalommal eléri a 62°C-ot.

- **PV system (Fotovoltaikus)**

Ez a paraméter lehetővé teszi a termék csatolását egy fotovoltaikus berendezéshez. Ez a működési mód a hőszivattyú kényszerített indítását eredményezi, amikor a vízmelegítő fogadja a fotovoltaikus rendszerből érkező jelet. A szabályozás 30 perc elteltével automatikusan visszatér az előzőleg kiválasztott üzemmódba, ha a fotovoltaikus állomás jele elvész.

A jel fogadása közben a hőmérsékleti alapjel automatikusan 62°C-ra van rögzítve (nem állítható).

4. Haladó paraméterek.



A haladó paraméterek TELEPÍTŐ MÓDBAN érhetők el.

Tartsa 5 másodpercig lenyomva a MENÜ és a FEL NYÍL gombokat.

Ezután lépjen be a menübe

Settings

- **Lock (Zárolás)**

A működési módok és a fűtési tartományok nem elérhetők.


- **Emergency mode (VÉSZESETI mód)**

Ennek a módnak a bekapcsolása engedélyezi az állandó működést kizárólag elektromos segédberendezéssel.

- **Electric backup (Elektromos segédberendezés)**

Lehetővé teszi az elektromos segédberendezés általi támogatás bekapcsolását vagy nem. Ha ki van kapcsolva, a készülék soha nem használ elektromos segédberendezést; alacsony hőmérsékletek esetén a meleg víz hiánya lehetséges.

5. A működési mód kiválasztása

A gomb  lenyomása lehetővé teszi a menü elérését

Mode



AUTO mód:

Ez a működési mód automatikusan kezeli az energiaválasztást, ami maximális megtakarítást tesz lehetővé, miközben elegendő komfortot biztosít a meleg víz terén.

A vízmelegítő elemzi az előző napok fogyasztásait, hogy az igényeknek megfelelően adaptálja a meleg víz előállítását. Reagál a váratlan helyzetekre, hogy biztosítsa a forró vizet, a nap folyamán újraindításokat végezve. A hőmérsékleti alapjel tehát automatikusan 50 és 62° C között van beállítva a fogyasztási profil függvényében.

A vízmelegítő lehetőség szerint a hőszivattyút használja a működéshez. Az elektromos segédberendezés automatikusan kiválasztható támogatás céljából a megfelelő mennyiségű meleg víz biztosítása érdekében.

KÉZI mód:

Ez a mód lehetővé teszi a kívánt meleg víz mennyiség meghatározását az alapjel kiválasztásával. Ez az alapjel a zuhanyzók egyenértékű számával is meg van adva.

Inaktív ECO üzemmódban a vízmelegítő egyedül a hőszivattyúval működik. Ha azonban a levegő hőmérséklete alacsony, vagy a fogyasztás jelentős, engedélyezhető az elektromos segédberendezés támogatása a fűtési időszak végén, a hőmérsékleti alapjel elérése érdekében.

Aktív ECO módban a vízmelegítő kizárólag a hőszivattyúval működik -5 és + 43°C között. Így az elektromos segédberendezés nem engedélyezett a fűtés során. Ez a funkció maximalizálja a megtakarítást, de meleg víz hiányt idézhet elő.

Az ECO beállítástól függetlenül, ha a levegő hőmérséklete kívül esik a működési tartományon, az elektromos segédberendezés automatikusan ki lesz választva a meleg víz elegendő mennyiségének biztosítása érdekében.

BOOST

BOOST mód: Ez a mód egyidejűleg aktiválja a hőszivattyút és az elektromos segédberendezést a maximális 62°C-os alapjelen.



TÁVOLLÉTI mód: Ez a mód a hőszivattyú használatával 20°C-on tartja a használati víz hőmérsékletét. Az elektromos segédberendezés aktiválható, ha a hőszivattyú nem áll rendelkezésre.

6. Az információk megjelenítése

Az energia-megtakarítások megjelenítése:

Lehetővé teszi a hőszivattyú és az elektromos segédberendezés használati arányának megjelenítését utolsó 7 nap, utolsó 12 hónap, az üzembe helyezés óta.

Az elektromos fogyasztások megjelenítése:

Lehetővé teszi az energiafogyasztás megjelenítését kw/h-ban, az elmúlt 7 napban, az elmúlt 12 hónapban, az üzembe helyezés óta.

A paraméterek összesítésének megjelenítése:

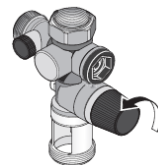
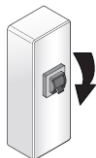
Lehetővé teszi a vízmelegítőben elmentett összes beállítás megtekintését.

Karbantartás, ellenőrzés és hibaelhárítás

1. Tanácsok a felhasználónak.

A vízmelegítő leürítése abban az esetben szükséges, ha a távolléti üzemmód nem használható vagy ha a készülék feszültségmentesítve van. A következőképpen járjon el:

- 1 Szakítsa meg az elektromos táplálást.
- 2 Zárja le a hideg víz bevezetést.
- 3 Nyisson ki egy meleg víz csapot.
- 4 Nyissa ki a biztonsági egység leeresztő csapját.



2. Karbantartás

A vízmelegítő teljesítményének fenntartása érdekében ajánlott rendszeres karbantartást végezni.

A FELHASZNÁLÓ által:

Mit?	Mikor?	Hogyan?
A biztonsági egység	Havonta 1-2 alkalommal	Működtesse a biztonsági szelepet. Ellenőrizze, hogy van-e megfelelő kifolyás.
Általános állapot	1 alkalommal havonta	Ellenőrizze a készülék általános állapotát: nincs Err kód, nincs víz szivárgás a csatlakozásokon stb.



A készüléket a fedelek nyitása előtt feszültségmentesíteni kell.

A SZAKEMBER által:

Mit?	Mikor?	Hogyan?
A levegőcsövek	Évente 1 alkalommal	Ellenőrizze, hogy a levegőcsövek a helyükön vannak, és nincsenek összezúzódva.
Kondenzátumok kifolyása	Évente 1 alkalommal	Ellenőrizze a kondenzvíz elvezető cső tisztaságát.
Az elektromos csatlakozás	Évente 1 alkalommal	Ellenőrizze, hogy nincs-e megfagyott vezeték a kábelezésen, és hogy minden csatlakozó a helyén van-e.
Az elektromos segédberendezés	Évente 1 alkalommal	Teljesítményméréssel ellenőrizze, hogy az elektromos segédberendezés megfelelően működik-e.
Vízkövesedés	2 évente	Ha a vízmelegítőt tápláló víz vízkövesedést idéz elő, végezzen vízkömentesítést.

A HŰTÉSTECHNIKAI SZAKEMBER által:

Mit?	Mikor?	Hogyan?
A hőszivattyú hőcseréje	2 évente*	Ellenőrizze a hőszivattyú megfelelő hőcseréjét.
A hőszivattyú elemei	2 évente*	Ellenőrizze a ventilátor megfelelő működését mind a 2 sebességen és a forró gáz szelep működését.
Elpárologtató	2 évente*	Tisztítsa meg az elpárologtatót nylon ecsettel, kerülve a súroló vagy maró hatású termékek használatát.
Hűtőközeg	5 évente	Ellenőrizze a folyadékkal való feltöltést.

* Poros környezet esetén növelje a karbantartás gyakoriságát.

3. Hibadiagnosztika.

Rendellenesség, a melegítés hiánya vagy a kivezetésen történő gőzáramlás esetén szakítsa meg az elektromos táplálást és tájékoztassa a telepítő szakembert.



A hibaelhárítási műveleteket kizárólag szakember végezheti el.

3.1. A hibakódok megjelenítése.

A riasztás felfüggeszthető vagy visszaállítható az OK gomb megnyomásával.

Megjelenített kód	Okok	Következmények	Hibaelhárítás
W.03	A vízhőmérséklet-érzékelő hibás vagy a mérési tartományon kívül van	A vízhőmérséklet leolvasása nem lehetséges: nincs fűtés.	Ellenőrizze a vízhőmérséklet-érzékelő (kesztyűújj) csatlakozását (A1 jelölés). Szükség esetén cserélje ki a szondát.
W.07	Nincs víz a tartályban vagy az ACI vezeték nyitva	Nincs fűtés	Töltse fel vízzel a tartályt. Ellenőrizze a kábelezés csatlakozását (AC jelölés), a víz vezetőképességét.
W.09	A vízhőmérséklet túl magas ($T > 80^{\circ}\text{C}$)	A mechanikus biztonsági berendezés kioldódásának veszélye: nincs fűtés	Ellenőrizze, hogy a valós vízhőmérséklet a vételi ponton valóban magas-e ($T > 80^{\circ}\text{C}$). Ellenőrizze a vízhőmérséklet-érzékelő (kesztyűújj) csatlakozását (A1 jelölés) és elhelyezkedését.
W.12	A vízhőmérséklet túl alacsony ($T < 5^{\circ}\text{C}$)	Hőszivattyú (PAC) leállása. Elektromos (ELEC) fűtés.	Automatikus újraélesztés, amint $T > 10^{\circ}\text{C}$. Ellenőrizze a berendezés megfelelőségét (fagymentes helyiség).
W.15	Nem beállított dátum / óra	A hőszivattyú (PAC) leállása a program (PROG) szerint	Adja meg a dátumot és az órát.
W.19	Elektromos csatlakoztatás a HC esetén	Teljes leállítás.	Ellenőrizze a hálózati elektromos csatlakozást. A táplálásnak állandónak kell lennie.
W.21	A levegőbemeneti érzékelő hibás vagy a mérési tartományon kívül van	Hőszivattyú (PAC) leállása. Elektromos (ELEC) fűtés.	Ellenőrizze a csatlakozásokat (A2 jelölés) és a bejövő levegő érzékelő elhelyezkedését. Szükség esetén cserélje ki a szondák kábelköteget.
W.22	Az elpárologtató szondája hibás vagy mérési tartományon kívül van (-20 és 110)	Hőszivattyú (PAC) leállása. Elektromos (ELEC) fűtés.	Ellenőrizze a csatlakozásokat (A2 jelölés) és a szonda megfelelő illeszkedését a csövére. Ellenőrizze a ventilátor működését, és hogy szabadon és megállás nélkül forog-e.
W.25	A kompresszor hővédelmi berendezésének megnyitása	Hőszivattyú (PAC) leállása. Elektromos (ELEC) fűtés.	Ellenőrizze a kompresszor (R1 jelölés), a nyomáskapcsoló, az indító kondenzátor (10mF) és a forró gáz szelep (T2 jelölés) csatlakozásait. Ellenőrizze a kompresszor tekercseléseinek ellenállását.
W.28	A jégmentesítő rendszer hibája	Hőszivattyú (PAC) leállása. Elektromos (ELEC) fűtés.	Ellenőrizze az elpárologtató tisztaságát. Ellenőrizze a levegőcsövezést és a paraméterezést. Ellenőrizze az R134a folyadék feltöltést.

Bemutató	Telepítés	Használat	Karbantartás	Garancia
Megjelenített kód	Okok	Következmények	Hibaelhárítás	
W.301	A hőszivattyú (PAC) fűtése alacsony hatékonyságú	Hőszivattyú (PAC) leállása. Elektromos (ELEC) fűtés.	Ellenőrizze a feltöltést. Ellenőrizze a szellőzés működését.	
W.302	A hőszivattyú (PAC) fűtése alacsony hatékonyságú	Hőszivattyú (PAC) leállása. Elektromos (ELEC) fűtés.	Ellenőrizze a feltöltést. Ellenőrizze a szellőzés működését.	
W.303	Hibás nyomáscsökkentő	Hőszivattyú (PAC) leállása. Elektromos (ELEC) fűtés.	Ellenőrizze a feltöltést. Ha teljesen fel van töltve, cserélje ki a nyomáscsökkentőt.	
W.304	A PAC eltérése	Hőszivattyú (PAC) leállása. Elektromos (ELEC) fűtés.	Ellenőrizze a feltöltést.	
W.305	Az érzékelők különböző eltérése	Hőszivattyú (PAC) leállása. Elektromos (ELEC) fűtés.	Ellenőrizze a csatlakozásokat (A2 jelölés) és a levegő érzékelő, valamint az elpárologtató érzékelő elhelyezkedését. Szükség esetén cserélje ki a szondák kábelköteget.	

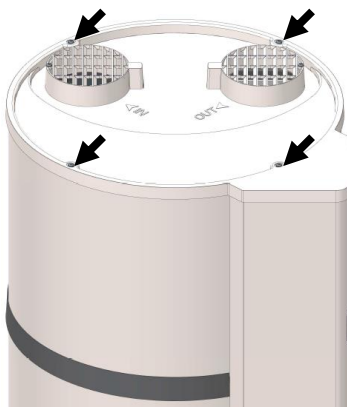
3.2. Egyéb hibák hibakódok megjelenítése nélkül.

Észlelt meghibásodás	Lehetséges ok	Diagnosztika és hibaelhárítás
A víz nem elég meleg.	A vízmelegítő fő táplálása nem állandó. Hőmérsékleti alapjel beállítása túl alacsony szintű. ECO mód kiválasztva és levegő-hőmérsékletek tartományon kívül.	Ellenőrizze, hogy a készülék tápellátása állandó-e. Ellenőrizze, hogy nincs-e hideg víz visszatérés a melegvíz-körön (lehetséges hibás keverő). Állítson be magasabb hőmérsékleti alapjelet. Válassza ki az AUTO módot. Ellenőrizze a programozási tartományok időtartamát.
Nem működik a fűtés Nincs meleg víz	Nincs elektromos táplálás a vízmelegítőn: biztosíték, kábelezés...	Ellenőrizze a feszültség jelenlétét a tápvezetékeken
Meleg víz mennyisége nem elegendő	A vízmelegítő alulméretezése Működés az ECO módban Kikapcsolt elektromos segédberendezés	Ellenőrizze a programozási tartományok időtartamát Válassza ki az AUTO módot Kapcsolja be az elektromos segédberendezést
Kis áramlás a meleg víz csapon.	A biztonsági egység szűrője eltömődött. Vízköves vízmelegítő.	Tisztítsa meg a szűrőt (lásd a karbantartás fejezetet). Vízkömentesítse a vízmelegítőt.

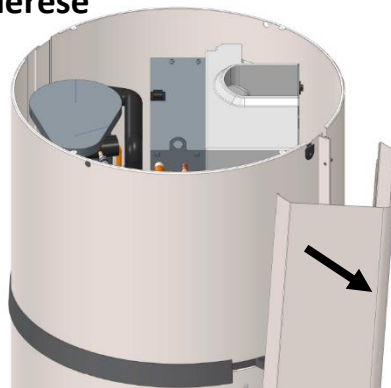
Észlelt meghibásodás	Lehetséges ok	Diagnosztika és hibaelhárítás
Folyamatos vízvesztés a biztonsági egységen a fűtési perióduson kívül	A biztonsági szelep sérült vagy szennyezett. A hálózati nyomás túl magas	Cserélje ki a biztonsági egységet Ellenőrizze, hogy a vízmérő kimeneti nyomása nem haladja-e meg a 0,5 MPa-t (5 bar), ellenkező esetben szereljen fel egy 0,3 MPa (3 bar) értékre beállított nyomáscsökkentőt az általános víz elosztó kivezetésére.
Az elektromos segédberendezés nem működik.	A mechanikus termosztát biztonsági üzemmódba lépése. Hibás elektromos termosztát Hibás ellenállás.	Élesítse újra a termosztát biztonsági berendezését az ellenállásnál Cserélje ki a termosztátot Cserélje ki az ellenállást
A kondenzátumok túlcordulása.	A kondenzátumok elvezetése elzáródott	Tisztítás
Gőzkibocsátás a kivezetésen	Elektromos segédberendezés folyamatos táplálása	Szakítsa meg az elektromos táplálást és értesítse a telepítő szakembert.

4. A termék megnyitása a karbantartáshoz.

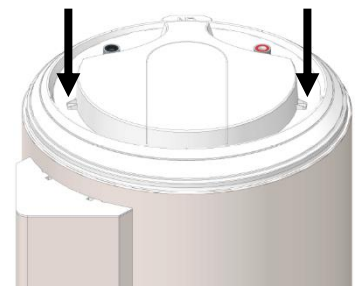
4.1. Az elektronikus alkatrészek elérése



Csavarja ki a fedél 4 rögzítőcsavarját

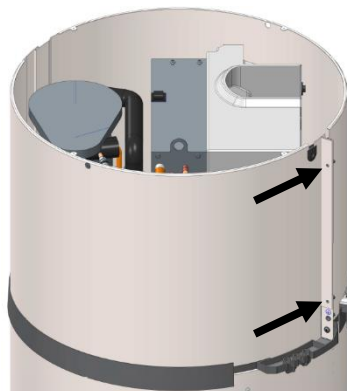


Meghúzza akassza ki az oszlopot, majd válassza le azt az alsó záródugóról

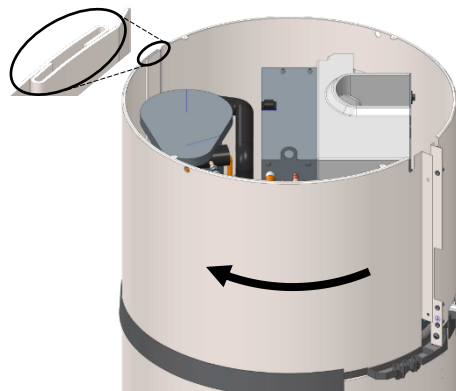


Csavarja ki a fedél 2 rögzítőcsavarját

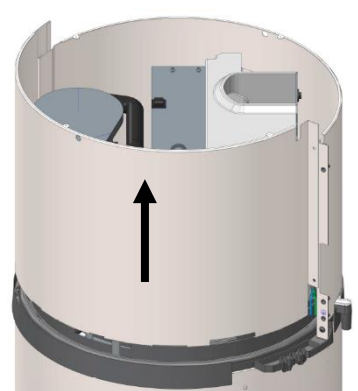
4.2. A hőszivattyú elérése.



Csavarja ki az első fedél 2 csavarját

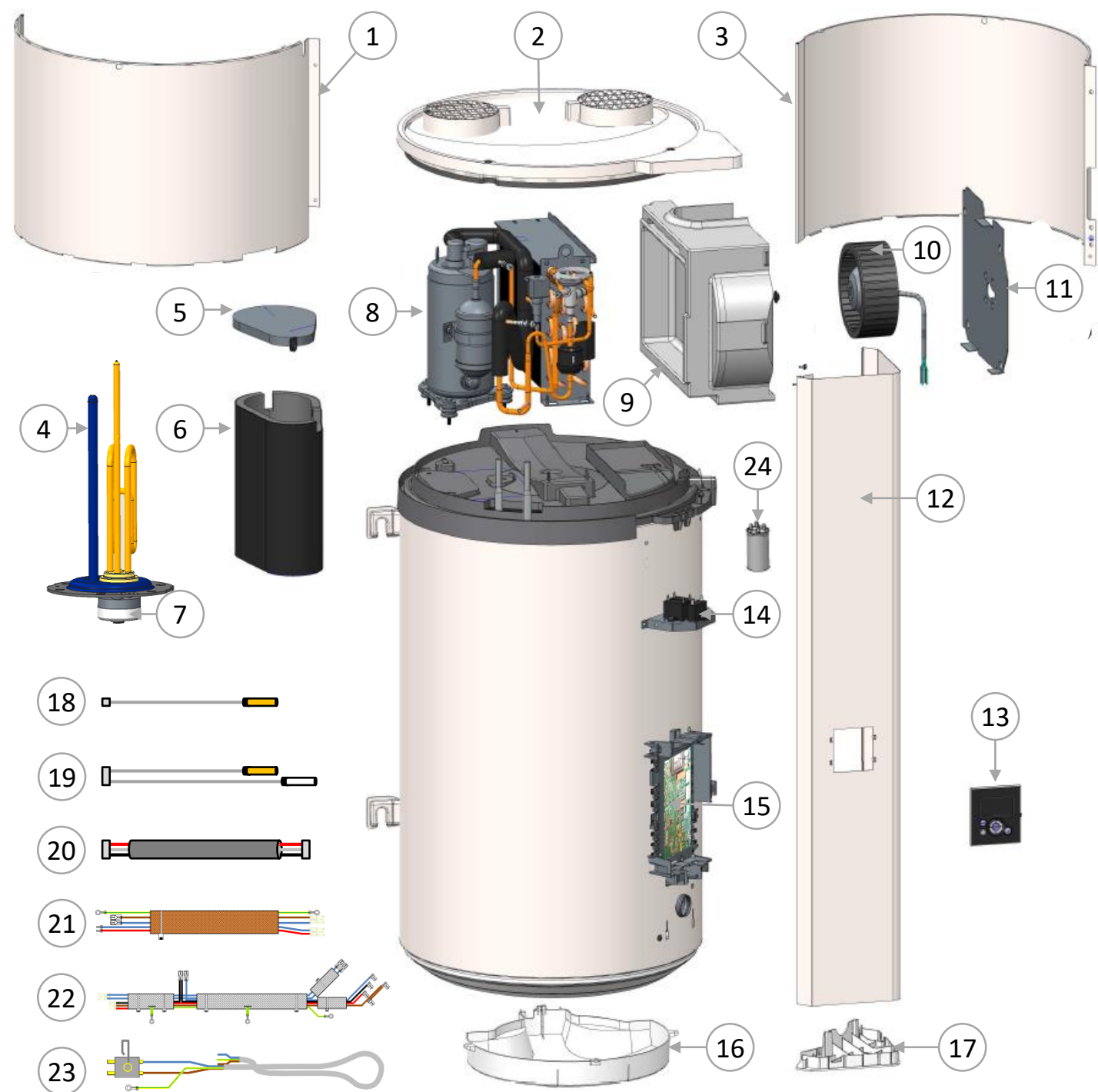


Oldja ki a fedelet balra elfordítva.



Felemelve válassza le a fedelet.

5. Jegyzék



1 Első fedél

2 Fedél rácsokkal

3 Hátsó fedél

4 Fűtőelem

5 Porvédő fedél

6 Kompresszor porvédője

7 Termosztát

8 Hőszivattyú

09 Ventilátor háza

10 Ventilátor

11 Ventilátor tartólemeze

12 Oszlop

13 Vezérlőegység

14 Ventilátor kondenzátorai

15 Szabályozókártya

16 Alsó fedél

17 Alsó záródugó

18 1 tartály vízérzékelő vezetékézése

19 2 hőszivattyú (PAC) érzékelő vezetékézése

20 IHM vezetékézés

21 Segédberendezés és ACI vezetékézése

22 Kompresszor és vgc vezetékézése

23 Fő táplálás

24 10µF kondenzátor

Garancia

1. A garancia alkalmazási területe.

Ez a garancia nem terjed ki az alábbiakból adódó meghibásodásokra:

• Rendellenes környezeti feltételek:

- A készülék gyárból történő kiadását követő kezelése során bekövetkező ütésekkel vagy leesésekkel adódó károk.
- A készülék elhelyezése olyan helyen, ahol fagy vagy kedvezőtlen időjárás hatásainak van kitéve (nedves, agresszív vagy rosszul szellőző környezet).
- Olyan víz alkalmazása, amely a vízvezeték-szereléssel kapcsolatos 60-1 DTU meleg vízzel kapcsolatos 4. kiegészítésében meghatározott agresszivitási kritériumokat mutat (kloridok, szulfátok, kalcium, ellenállás és TAC).
- Víz, amely esetén a $T_h < 15^\circ \text{ f}$.
- 0,5 MPa (5 bar) feletti víznyomás.
- Jelentős túlfeszültségeket mutató elektromos táplálás (*hálózat, villámlás stb.*).
- A telepítési hely kiválasztása (*nehezen elérhető helyek*) miatt nem észlelhető problémákból eredő károk, amelyek az egység azonnali javításával elkerülhetők lettek volna.

• A szabályozásnak, a szabványoknak és a szakmai előírásoknak nem megfelelő telepítés, különösen:

- Kihelyezett vagy működésképtelen biztonsági egység (*nyomáscsökkentő, visszacsapó szelep vagy szelep stb. a biztonsági egység bemenetén elhelyezve*).
- Az NF-EN 1487 szabványnak megfelelő új biztonsági egység hiánya vagy helytelen felszerelése, a kalibrálásának módosítása stb.
- Csatlakozóhüvelyek (*öntöttvas, acél vagy szigetelő*) hiánya a meleg víz csatlakozóvezetékein, ami korrózióhoz vezethet.
- Hibás elektromos csatlakoztatás: nem felel meg az NFC 15-100 szabványnak, nem megfelelő földelés, nem elegendő kábel keresztmetszet, hajlékony kábel csatlakozások fém toldatok nélkül, a gyártó által megadott kapcsolási rajzok be nem tartása.
- A készülék feszültség alá helyezése előzetes feltöltés nélkül (száraz fűtés).
- A készülék elhelyezése nem felel meg a használati útmutató utasításainak.
- Külső korrózió a csővezeték nem megfelelő tömítettségéből adódóan.
- Szaniter hurok telepítése.
- Nem megfelelő paraméterezés levegőcsöves telepítés esetén.
- A levegőcsövek konfigurációja nem felel meg az ajánlásainknak.

• Hibás karbantartás:

- A fűtőelemek vagy a biztonsági elemek rendellenes vízkövesedése.
- A biztonsági egység karbantartásának elmulasztása, ami túlnyomásokat okoz.
- Az elpárologtató és a kondenzvíz-elvezetés tisztításának elmulasztása.
- Az eredeti felszerelések módosítása, a gyártó beleegyezése nélkül, vagy az utóbbi által nem jóváhagyott pótalkatrészek használata.



Az olyan készüléket, amely feltételezhetően káreseményt idézett elő az eredeti helyén a szakértők rendelkezésére kell bocsátani, a károsultnak tájékoztatnia kell a biztosítóját.

2. Garanciális feltételek

A vízmelegítőt egy arra felhatalmazott személynek kell telepítenie, a szakmai előírásokkal, a hatályos szabványokkal és műszaki szolgálataink előírásaival összhangban.

Rendeltetésszerűen kell használni és egy szakembernek rendszeresen el kell végeznie a karbantartását.

Ezen feltételek mellett a garancia keretében a forgalmazó vagy a telepítő ingyenesen cseréli vagy rendelkezésre bocsátja a részlegeink által hibásnak elismert alkatrészeket, vagy adott esetben a készüléket, a munkadíjak, a szállítási költség valamint minden garancia kiterjesztési kártérítés kizárásával.

A garanciánk a felszerelés időpontjától kezdve érvényes (*a telepítési számlával igazolva*), igazolás hiányában a vízmelegítő adatlapján szereplő gyártási dátum plusz hat hónap lesz figyelembe véve.

A pótalkatrész vagy a csere vízmelegítő garanciája (*garancia alatt*) ugyanakkor jár le, mint a cserélt alkatrész vagy vízmelegítő garanciája.

MEGJEGYZÉS: A hibás telepítésből (*például fagy, a szennyvízcsatlakozáshoz nem csatlakozó biztonsági egység, a visszatartó tartály hiánya*) vagy a hozzáférési nehézségekből adódó költségek vagy károk nem háríthatók át a gyártóra.

Ezen garanciális feltételek rendelkezései nem zárják ki, hogy a vásárló éljen a jogi garancia lehetőségeivel a hibák és a rejtett hibák esetén, amelyek a Polgári Törvénykönyv 1641. és azt következő cikkeiben szereplő feltételek alapján minden esetben érvényesek.

A termékeink használatához nélkülözhetetlen pótalkatrészek szállítása a termékek gyártásától számított 7 évig biztosított.



Egy alkatrész meghibásodása semmilyen esetben sem indokolja a készülék cseréjét. Végezze el a hibás alkatrész cseréjét.

GARANCIA:

Vízmelegítő: 5 év (tartály tömítettsége, elektronikus kártyák, elektromos segédberendezés és érzékelők).

Hőszivattyú: 2 év (az érzékelők kivételével: 5 év).

AZ ÉLETTARTAM VÉGE:

- A készülék szétszerelése előtt feszültségmentesítse azt, és ürítse le.
- Bizonyos alkatrészek égése mérgező gázokat bocsáthat ki, ne égesse el a készüléket.
- A készülékben lévő hűtőközeget semmi esetre sem szabad a légkörbe engedni. Minden gáztalanítási művelet szigorúan tilos.
- Környezetvédelem: Ne dobja el a készüléket háztartási hulladékkal együtt, hanem adja le egy erre a célra kijelölt helyen (gyűjtőhely), ahol biztosítható az újrahasznosítása.



Az R134a GWP értéke (*globális felmelegedési potenciál*) 1430.

Megfelelőségi nyilatkozat:

Ez a készülék megfelel a 2014/30/EU elektromágneses kompatibilitással foglalkozó irányelvnek, a 2014/35/EU kitesztelt berendezésekkel foglalkozó irányelvnek, a 2011/65/EU ROHS irányelvnek és a környezetbarát tervezésre vonatkozó 2009/125/EK irányelvet kiegészítő 2013/814/EU rendeletnek.

UPOZORENJA

Ovaj uređaj nije namijenjen za uporabu od strane osoba (uključujući i djecu) sa smanjenim fizičkim, osjetilnim ili mentalnim sposobnostima ili osoba kojima nedostaje iskustva ili znanja za uporabu, osim ako su pod nadzorom ili im prethodne upute o uporabi uređaja daje posrednik ili osoba odgovorna za njihovu sigurnost.

Preporučuje se nadgledanje djece da bi se spriječilo njihovo igranje s uređajem.

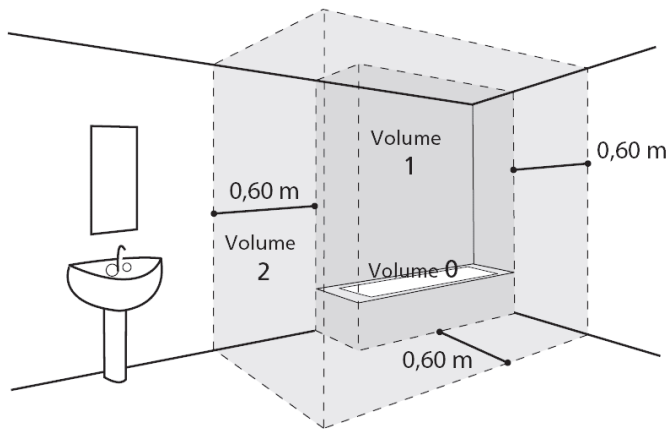
Ovaj uređaj mogu upotrebljavati djeca od najmanje 8 godina starosti i osobe sa smanjenim fizičkim, osjetilnim ili mentalnim sposobnostima ili osobe kojima nedostaje iskustva ili znanja ako su pod odgovarajućim nadzorom ili ako su dobili upute vezane uz sigurnu uporabu uređaja i razumjeli povezane rizike. Djeca se ne smiju igrati s uređajem. Čišćenje i održavanje uređaja ne smiju izvršavati djeca bez nadzora.

POSTAVLJANJE

PAŽNJA: Težak uređaj, rukovati s oprezom:

1. Postavite uređaj u prostoriju zaštićenu od smrzavanja. Prestanak rada uređaja zbog povišenog tlaka uslijed blokiranog sigurnosnog mehanizma nije uključen u jamstvo.
2. Provjerite može li zid podnijeti težinu uređaja ispunjenog vodom.
3. Ako ćete uređaj postavljati u prostoriju ili na mjesto gdje je temperatura okoline uvijek viša od 35 °C, osigurajte ventilaciju tog prostora.
4. Postavite uređaj na lako dostupno mjesto.
5. Kako bi se omogućila moguća izmjena grijača, ostavite razmak od 450 mm ispod krajeva cijevi grijača vode.

6. Ako uređaj postavljate u kupaonici, nemojte ga postavljati u prostoru označenom s V0, V1 i V2 (vidjeti sliku).



Ipak, ako to nije moguće zbog dimenzija kupaonice, možete ga postaviti u prostor V2.

7. Pogledajte slike s uputama za postavljanje. Potrebne dimenzije prostora za ispravno postavljanje uređaja navedene su u odjeljku „Postavljanje”.

8. Ovaj proizvod namijenjen je za uporabu na nadmorskoj visini od maksimalno 2000 m.

Nemojte zatvarati, pokrivati ni blokirati ulazne i izlazne otvore za zrak na proizvodu.

Obavezno postavite spremnik za zadržavanje vode ispod grijača vode ako se on nalazi u lažnom stropu, na tavanu ili iznad prostorije u kojoj se boravi. Odvod iz spremnika potrebno je spojiti na kanalizaciju.

HIDRAULIČKI PRIKLJUČAK

Obavezno postavite sigurnosni mehanizam (ili drugi mehanizam za regulaciju tlaka) na mjesto zaštićeno od smrzavanja, nov, dimenzija 3/4" (20/27) i tlaka od 0,7 MPa (7 bara) na ulazni otvor grijača vode, koji poštuje važeće lokalne standarde.

Tlačni ventil (ne isporučuje se s grijačem vode) potreban je kada je dobavni tlak veći od 0,5 MPa (5 bara), a postavlja se na glavni dovod. Spojite sigurnosni mehanizam na cijev za pražnjenje, koja se nalazi na otvorenom, u prostoru zaštićenom od smrzavanja, s kontinuiranim nagibom prema dolje za odvodnju vode koja se širi tijekom grijanja ili odvodnju vode u slučaju pražnjenja grijača vode.

Nijedan element (ventil za zatvaranje, tlačni ventil itd.) ne smije se postaviti između sigurnosnih dijelova i priključka za hladnu vodu grijača vode.


Nemojte spajati priključak za toplu vodu izravno na bakrene cijevi. Mora biti opremljen dielektričnim priključkom (isporučuje se s uređajem).

Naše jamstvo ne pokriva slučajeve korozije navoja priključka za toplu vodu koji nije opremljen ovom zaštitom.

STRUJNI PRIKLJUČAK

Prije skidanja poklopca, pobrinite se da je napajanje isključeno kako bi se spriječile ozljede ili strujni udar.

Električna instalacija mora imati omnipolarnu sklopku (30 mA diferencijalni prekidač) iznad uređaja u skladu s važećim lokalnim pravilima postavljanja.

Uzemljenje je obvezno. U tu je svrhu osiguran poseban terminal s oznakom .

U Francuskoj je strogo zabranjeno spajanje proizvoda opremljenog kabelom s utikačem.

ODRŽAVANJE – OTKLANJANJE KVARA

Pražnjenje: Prekinite električno napajanje i dovod hladne vode, otvorite ventile za toplu vodu i zatim upravljajte ventilom za pražnjenje na sigurnosnom mehanizmu.

Ventil za pražnjenje tlačnog ventila mora se redovito upotrebljavati (barem jednom mjesečno) kako bi se uklonile naslage kamenca i kako se ne bi zablokirao.

Ako je kabel za napajanje oštećen, mora ga zamijeniti proizvođač, servis koji održava uređaj nakon prodaje ili druge kvalificirane osobe kako bi se izbjegla opasnost.

Ove upute dostupne su kod službe za korisnike (detalji za kontakt navedeni na uređaju).

Sadržaj

PREDSTAVLJANJE	265
1. Sigurnosni savjeti	265
2. Transport i skladištenje	265
3. Sadržaj pakiranja	265
4. Rukovanje	266
5. Princip rada	266
6. Tehničke karakteristike	267
7. Dimenzije/struktura	268
POSTAVLJANJE	269
1. Postavljanje proizvoda	269
2. Zabranjene konfiguracije	269
3. Postavljanje u okolišnu konfiguraciju (bez obloge)	270
4. Postavljanje u obloženoj konfiguraciji (2 kanala)	271
5. Postavljanje u poluobloženoj konfiguraciji (1 kanal za odbacivanje)	272
6. Hidraulički priključak	273
7. Priključak za ventilaciju	274
8. Električni priključak	275
9. Priključak na fotonaponsku stanicu	276
UPORABA	277
1. Puštanje u uporabu	277
2. Opis piktograma	277
3. Parametri za podešavanje pri postavljanju	278
4. Napredni parametri	278
5. Odabir načina rada	279
6. Prikaz informacija	279
ODRŽAVANJE	280
1. Savjeti za korisnika	280
2. Održavanje	280
3. Dijagnoza kvarova	281
4. Otvaranje proizvoda radi održavanja	283
5. Nomenklatura	284
JAMSTVO	285
1. Područja primjene jamstva	285
2. Uvjeti jamstva	286

Predstavljanje proizvoda

1. Sigurnosni savjeti

Radovi postavljanja i servisiranja termodinamičkih grijača vode mogu biti opasni zbog visokog tlaka i dijelova pod naponom.

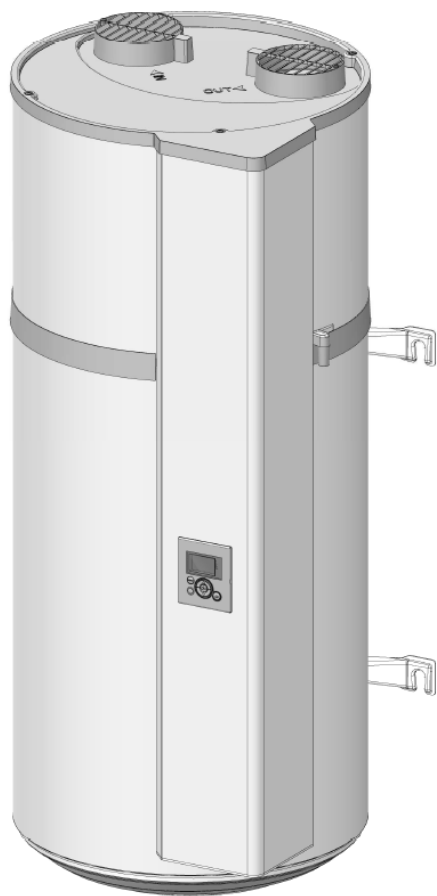
Termodinamičke grijače vode trebaju postavljati, puštati u uporabu i održavati samo obučene i kvalificirane osobe.

2. Transport i skladištenje



Proizvod se može nagnuti na jednu stranu pod kutom od 90 °. Ta strana jasno je prikazana na ambalaži proizvoda na pločici s informacijama. Zabranjeno je nagnjati proizvod na druge strane. Isključena je naša odgovornost u slučaju greške na proizvodu koja je nastala uslijed transporta ili rukovanja proizvodom koji nisu u skladu s našim preporukama.

3. Sadržaj pakiranja



Grijač vode



1 Upute za uporabu



1 vrećica koja sadrži dielektrični priključak s 2 brtve za postavljanje na priključak za toplu vodu



2 pločice za brzu montažu na zid



1 kopča za pričvršćivanje cijevi za odvodnju



1 vijčani priključak za fotonaponsku opciju



1 cijev za odvodnju kondenzata (1,5 m)

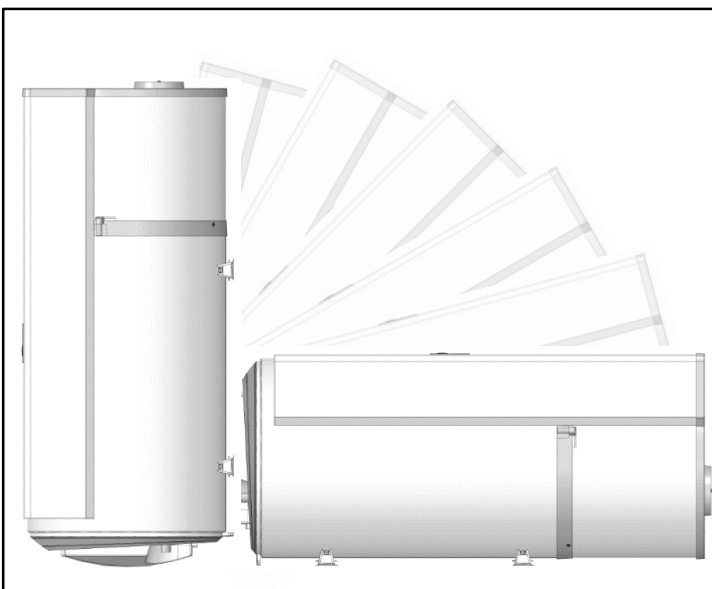
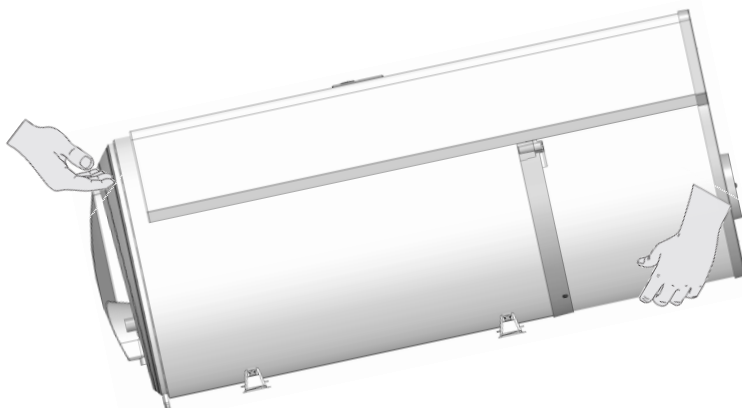


1 ventil za postavljanje na priključak za hladnu vodu (samo za verzije izvan Francuske)

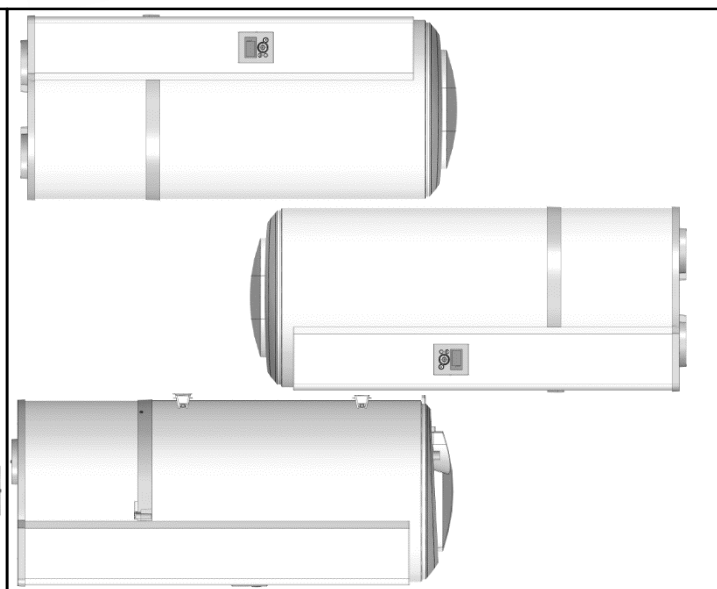
4. Rukovanje

Proizvod na sebi ima nekoliko ručki kako bi se olakšalo rukovanje do mjesta postavljanja.

Za transport grijača vode do mjesta postavljanja koristite se gornjim i donjim ručkama.



☺ Dopusćeni položaji



☹ Zabranjeni položaji



Poštujte preporuke za transport i rukovanje koje se nalaze na ambalaži grijača vode.

5. Princip rada

Termodinamički grijač vode upotrebljava vanjski zrakom za pripremu tople vode za kućanstvo.

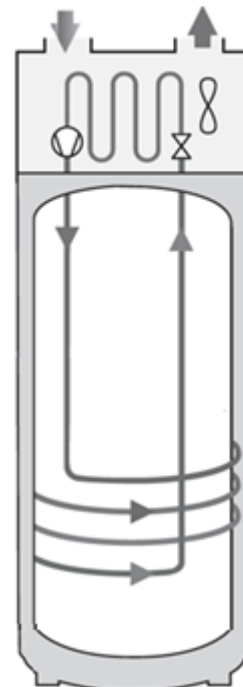
Rashladna tekućina koja se nalazi u toplinskoj pumpi provodi termodinamički ciklus i tako prenosi energiju koja se nalazi u vanjskom zraku prema vodi u spremniku.

Ventilator usmjerava protok zraka u isparivač. Prolaskom kroz isparivač rashladna tekućina isparava.

Kompresor komprimira pare tekućine, što povećava temperaturu. Ta se toplina prenosi kondenzatorom koji se nalazi oko spremnika i zagrijava vodu u spremniku.

Tekućina zatim prolazi kroz termostatski tlačni ventil, hladi se i vraća u tekući oblik. Tada je spremna ponovno primiti toplinu u isparivaču.

Ulazni zrak Izlazni zrak



Izlaz za toplu vodu

Ulaz za hladnu vodu

6. Tehničke karakteristike

Model		DHW100W	DHW150W
Dimenzije (visina x širina x dubina)	mm	1234 x 522 x 538	1557 x 522 x 538
Težina praznog grijača vode	kg	57	66
Kapacitet spremnika	L	100	150
Priključak za toplu/hladnu vodu		¾ " M	
Zaštita od korozije		Magnezij anode	
Dodijeljeni tlak vode	bar	8	
Strujni priključak (napon/frekvencija)	-	230 V monofazni 50 Hz	
Ukupna maksimalna snaga koju apsorbira uređaj	W	1550	1950
Maksimalna snaga koju apsorbira toplinska pumpa	W	350	
Snaga koju apsorbira električni grijač	W	1200	1600
Raspon podešavanja zadane vrijednosti temperature vode	°C	50 do 62	
Raspon radne temperature toplinske pumpe	°C	-5 do +43	
Promjer obloge	mm	125	
Protok zraka na prazno (bez obloge)	m ³ /h	160	
Dopušteni pad tlaka u zračnom sustavu bez utjecaja na performanse	Pa	25	
Jačina buke *	dB(A)	45	
Rashladna tekućina R134a	kg	0,6	0,7
Ekvivalentni volumen rashladne tekućine u tonama	t _{eq} CO ₂	0,86	1,00
Masa rashladne tekućine	kg/L	0,006	0,0046
Količina tople vode pri 40°: V40td u 8 h (izvan vršnog opterećenja) / u 14 h (izvan vršnog opterećenja + 6 h)	L	151 / 289	182 / 318

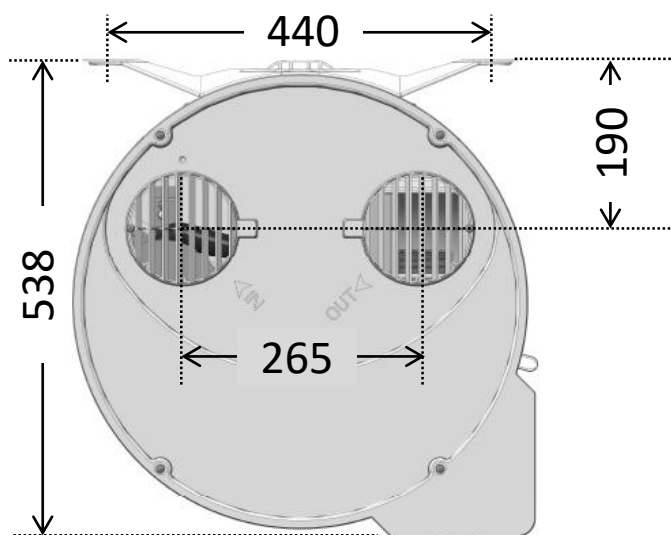
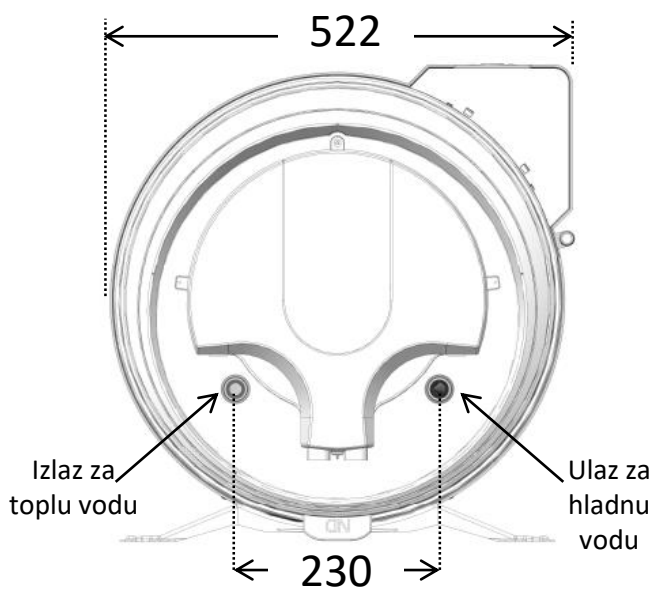
Performanse certificirane na zraku od 7 °C (EN16147)

Koeficijent učinkovitosti prema profilu odvodnje	-	2,47 – M	2,94 – L
Apsorbirana snaga u ustaljenim uvjetima (P _{es})	W	20	22
Vrijeme zagrijavanja (t _h)	h.min	7 h 27	11 h 21
Referentna temperatura (T _{ref})	°C	52,8	53,0
Protok zraka	m ³ /h	162,7	146,4

Performanse certificirane na zraku od 15 °C (EN16147)

Koeficijent učinkovitosti prema profilu odvodnje	-	2,75 – M	3,21 – L
Apsorbirana snaga u ustaljenim uvjetima (P _{es})	W	18	21
Vrijeme zagrijavanja (t _h)	h.min	6 h 25	9 h 45
Referentna temperatura (T _{ref})	°C	52,5	53,1

7. Dimenzije/struktura



Postavljanje

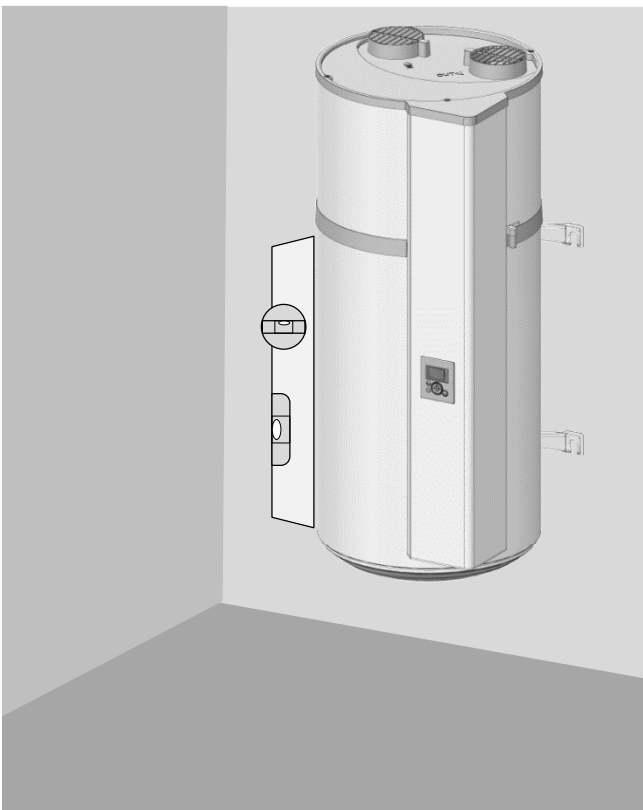
1. Postavljanje proizvoda

- Postavite grijač vode u prostoriju zaštićenu od smrzavanja.
- Postavite ga što je moguće bliže važnim točkama uporabe.
- Provjerite može li potporni element podnijeti težinu grijača vode napunjenog vodom.



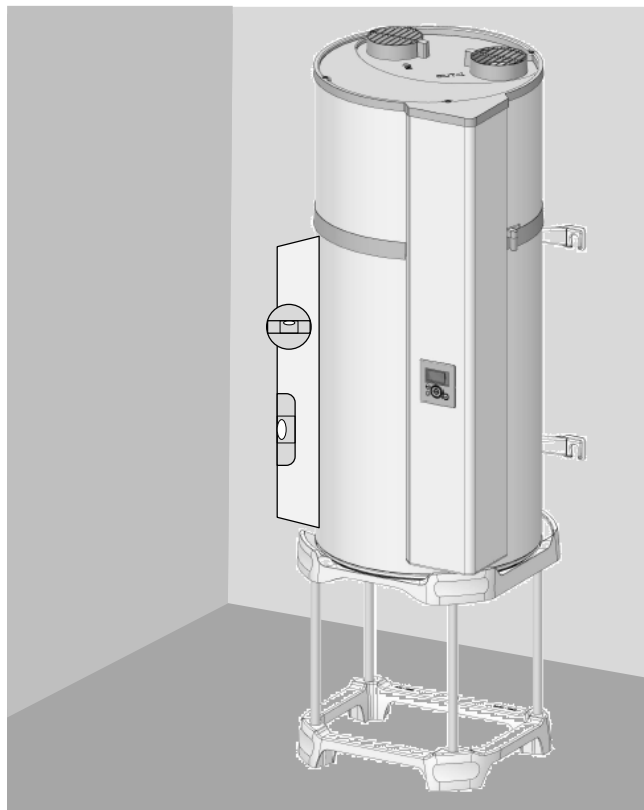
Obvezno postavite spremnik za zadržavanje vode ispod grijača vode ako se on nalazi iznad prostorije u kojoj se boravi. Odvod iz spremnika potrebno je spojiti na kanalizaciju.

Ako je zid nosiv (beton, kamen, cigla):



Izrežite šablonu otisnutu na kartonu i upotrijebite je za označavanje. Pričvrstite brtvenim vijcima promjera 10 mm ili izbušite rupe za tiple tipa MOLLY promjera 10 mm. Zid mora moći podnijeti težinu od minimalno 300 kg.

Ako zid nije nosiv:



Obvezno postavite grijač vode na nosač (po mogućnosti s četiri nožice). Postavite grijač vode na nosač kako biste označili mjesta pričvršćivanja. Izbušite rupe i ponovno postavite grijač vode na mjesto. Obvezno je učvršćivanje protiv naginjanja s pomoću gornje spojnice (minimalno pričvršćenje \varnothing 10 mm prilagođeno zidu).

2. Zabranjene konfiguracije

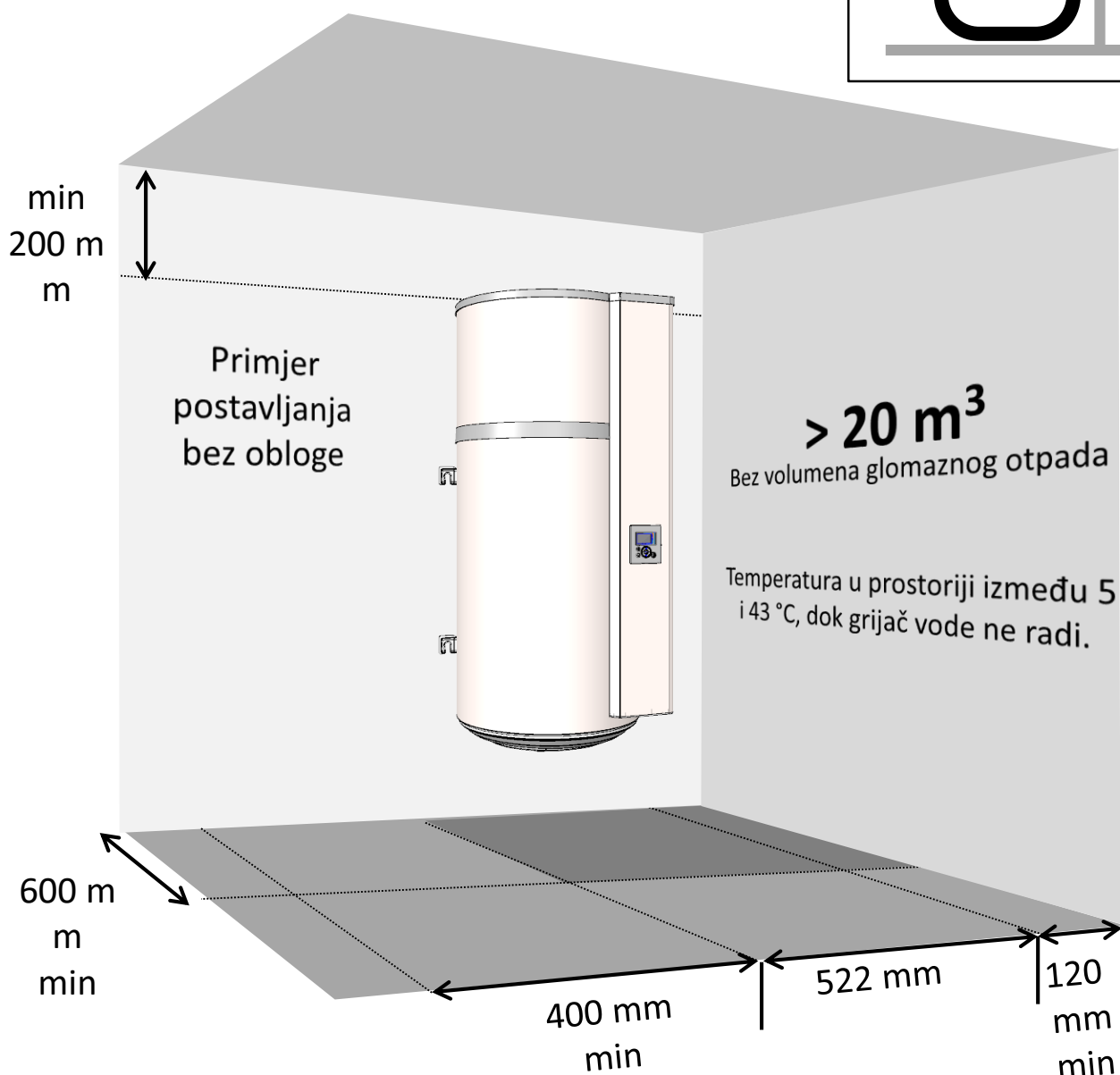
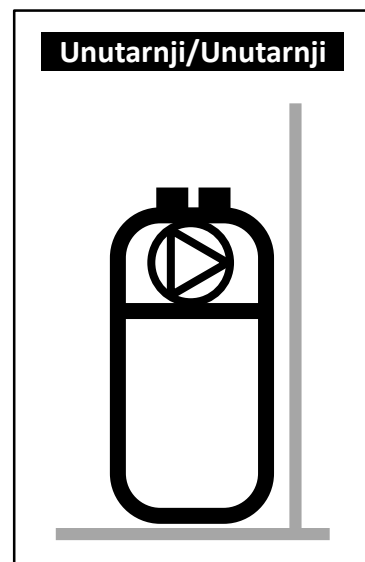
- Grijač vode koji crpi zrak iz grijane prostorije ili zrak koji sadrži otapala ili eksplozivne tvari.
- Spajanje na ručno upravljano ventilaciju ili na tavane.
- Oblaganje na vanjskom zraku za usisavanje i vraćanje svježeg zraka unutra.
- Spajanje na podzemni izmjenjivač topline.
- Postavljanje grijača vode u prostoriju s bojlerom s prirodnim odvodom dima i obloženim s vanjske strane samo na odvodnom dijelu.
- Priključivanje na ventilaciju sušilice za rublje.
- Postavljanje u prašnjavim prostorima.
- Spajanje na nape za odvodnju masnog ili zagađenog zraka.

3. Postavljanje u neobloženoj konfiguraciji.

- ✓ Negrijani prostor s temperaturom većom od 5 °C i izoliran od grijanih prostorija za boravak.
- ✓ Parametar „Obloga” postaviti na „Unutarnji/Unutarnji”
- ✓ Preporučeni prostor = pod zemljom ili djelomično pod zemljom, prostorija u kojoj je temperatura viša od 10 °C tijekom cijele godine.

Primjeri prostora:

- Garaža: prikupljanje slobodnih kalorija ispuštenih iz kućanskih aparata u radu.
- Praonica: Odvlaživanje prostora i prikupljanje izgubljenih kalorija perilice i sušilice rublja.



 Poštujte navedene minimalne razmake kako biste izbjegli recirkulaciju zraka.

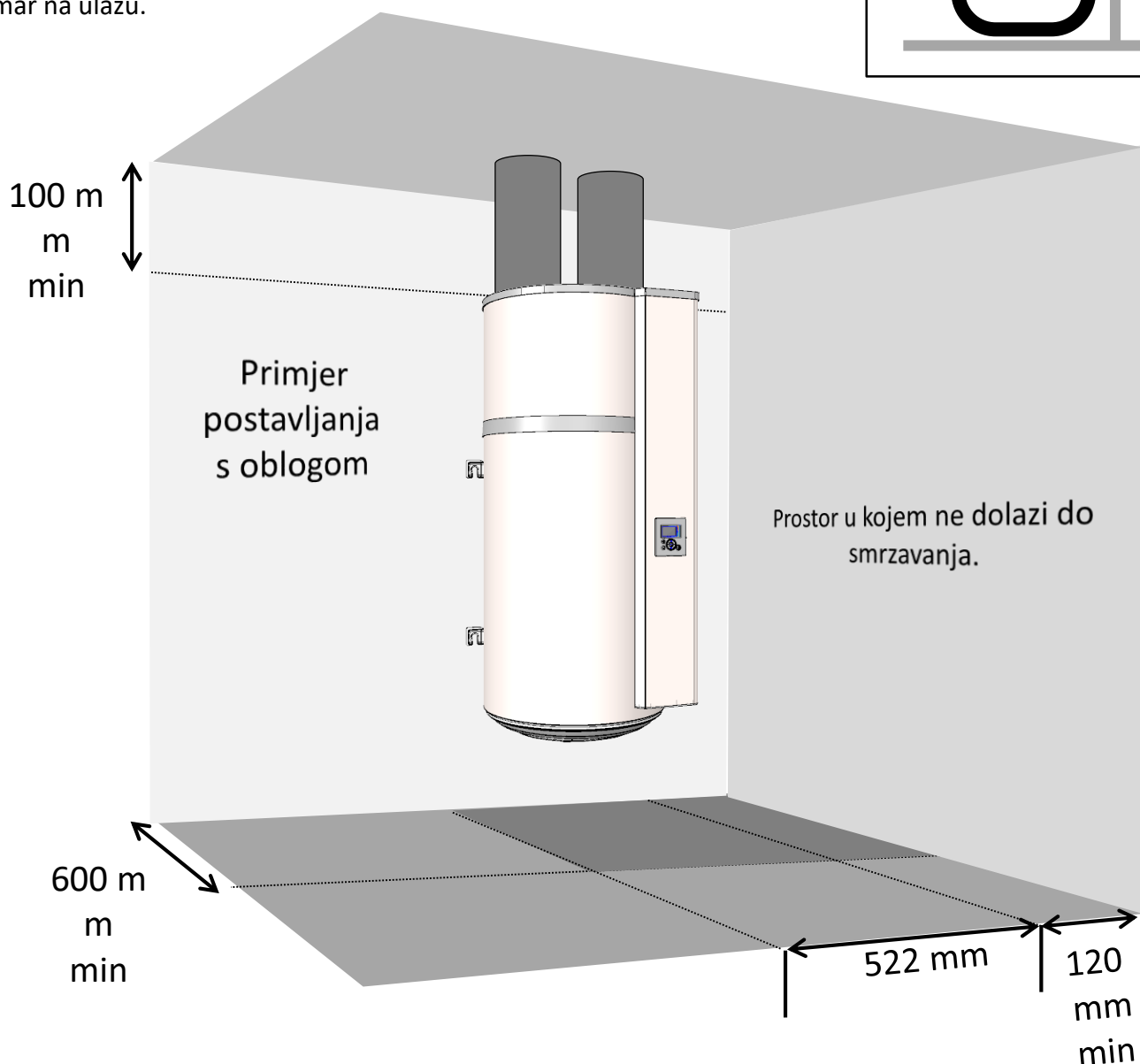
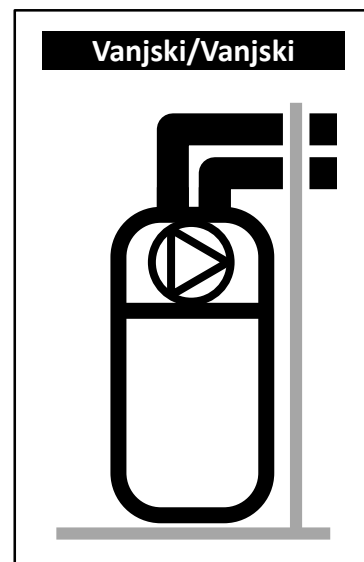
 Ostavite 450 mm slobodnog prostora ispod grijača vode kako biste električni grijač ostavili dostupnim za periodično održavanje.

4. Postavljanje u obloženoj konfiguraciji (2 voda).

- ✓ Prostor u kojem ne dolazi do smrzavanja ($T > 1\text{ °C}$).
- ✓ Parametar „Obloga” postaviti na „Vanjski/Vanjski”
- ✓ Preporučeni prostor: stambeni prostor (nema gubitka topline grijača vode), u blizini vanjskih zidova. Izbjegavajte blizinu prostorija za spavanje pri postavljanju grijača i/ili vodova da izbjegnute buku.

Primjeri prostora:

- Praonica,
- podrum,
- ormar na ulazu.



Poštujte maksimalne dužine obloga. Upotrebljavajte krute ili polukrute toplinske obloge. Postavite zaštitne rešetke na ulazne i izlazne otvore da biste spriječili ulazak stranih tijela. Zabranjene su ulazne i izlazne zaštitne rešetke s ručnim blokiranjem



Ostavite 450 mm slobodnog prostora ispod grijača vode kako biste električni grijač ostavili dostupnim za periodično održavanje.

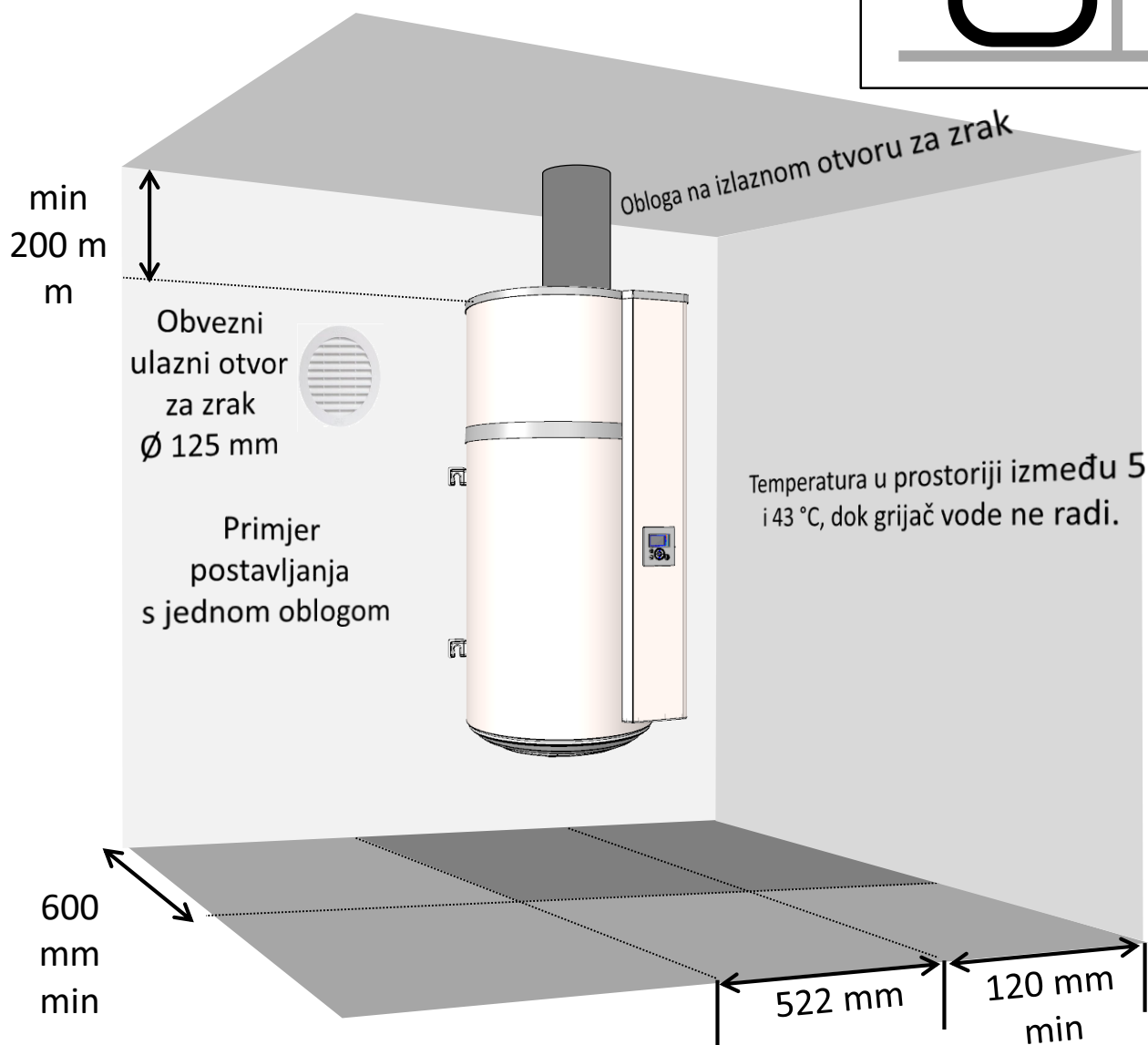
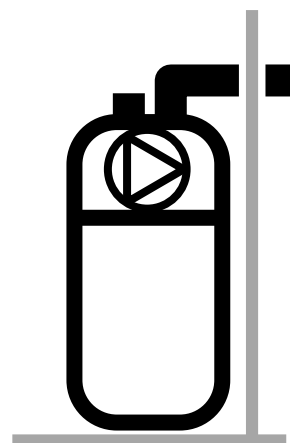
5. Postavljanje u poluobloženoj konfiguraciji (1 odvod).

- ✓ Negrijani prostor s temperaturom većom od 5 °C i izoliran od grijanih prostorija za boravak.
- ✓ Parametar „Obloga” postaviti na „Unutarnji/Vanjski”
- ✓ Preporučeni prostor = pod zemljom ili djelomično pod zemljom, prostorija u kojoj je temperatura viša od 10 °C tijekom cijele godine.

Primjeri prostora:

- Garaža: prikupljanje slobodnih kalorija koje ispušta motor vozila nakon zaustavljanja ili drugi kućanski aparati u radu.
- Praonica: Odvlaživanje prostora i prikupljanje izgubljenih kalorija perilice i sušilice rublja.

Unutarnji/Vanjski



Zbog pada tlaka u prostoru uslijed izbacivanja zraka izvan prostorije potrebno je osigurati dovod vanjskog zraka preko stolarije (*vrata i prozori*). Osigurajte otvor za zrak (Ø 125 mm) u odnosu na vanjski prostor kako biste izbjegli usisavanje zraka iz zagrijanog prostora. Zimi zrak koji ulazi kroz otvor može hladiti prostor.



Ostavite 450 mm slobodnog prostora ispod grijača vode kako biste električni grijač ostavili dostupnim za periodično održavanje.

6. Hidraulički priključak



Korištenje cirkulacijske petlje tople vode za domaćinstvo ne preporučuje se: takvo postavljanje uzrokuje destratifikaciju vode u spremniku i za posljedicu ima veće trošenje toplinske pumpe, kao i električnog otpornika.

Ulaz za hladnu vodu obilježen je prstenom plave boje, a ulaz za toplu vodu prstenom crvene boje. Imaju kabelaške uvodnice promjera 20/27 (3/4").

U područjima s veoma tvrdom vodom ($T_h > 20^\circ\text{f}$) preporuča se njezino tretiranje. S pomoću omekšivača vode, tvrdoća vode mora biti veća od 8°f . Uporaba omekšivača vode ne predstavlja odstupanje od naše garancije, pod uvjetom da je odobren u Francuskoj i da je u skladu s pravilima struke, provjeren i redovito održavan.

Kriteriji agresivnosti moraju biti u skladu s onima definiranim u DTU 60.1.

6.1. Priključak za hladnu vodu

Prije hidrauličnog spajanja provjerite jesu li cijevi u sustavu održavane.

Postavljanje se treba izvršiti s pomoću sigurnosnog mehanizma namještenog na 0,7 MPa (7 bara) (ne isporučuju se uz grijač vode), novog, usklađenog sa normom EN 1487 i spojenim izravno na priključak za hladnu vodu grijača vode.

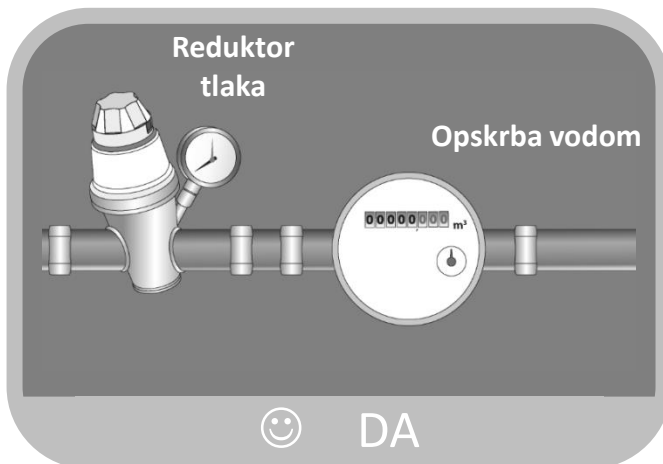
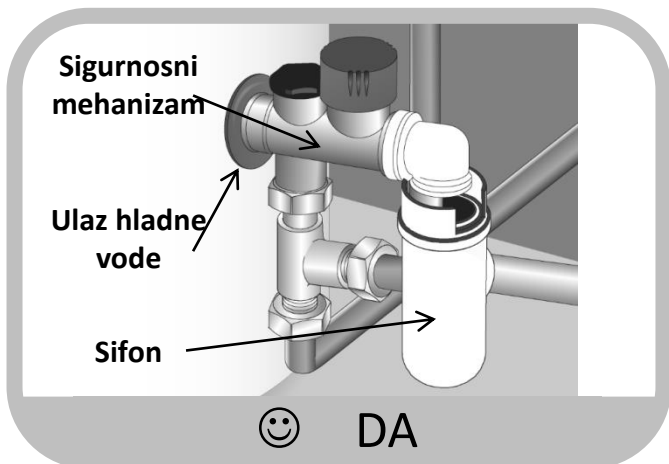
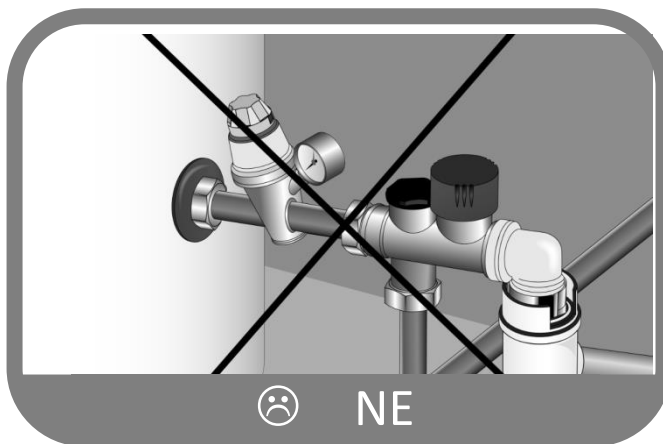


Nijedan element (ventil za zatvaranje, tlačni ventil, crijevo itd.) ne smije se postaviti između sigurnosnog mehanizma i priključka za hladnu vodu grijača vode.

Budući da voda može istjecati iz odvodne cijevi tlačnog ventila, odvodna cijev mora se nalaziti na otvorenom. Bez obzira na vrstu postavljanja, mora se ugraditi ventil za zatvaranje na dovod hladne vode, iznad sigurnosnog mehanizma.

Odvodnja sigurnosnog mehanizma mora biti povezana s kanalizacijom putem slobodnog otjecanja kroz sifon. Mora se postaviti u prostor zaštićen od smrzavanja. Sigurnosni mehanizam treba redovito stavljati u rad (1 do 2 puta mjesečno).

Pri postavljanju treba ugraditi i tlačni ventil ako je dovodni tlak veći od 0,5 MPa (5 bara). Tlačni ventil treba se ugraditi na početku glavnog dovoda (iznad sigurnosnog mehanizma). Preporučuje se tlak od 0,3 do 0,4 MPa (3 do 4 bara).



6.2. Priključak za toplu vodu



Nemojte spajati priključak za toplu vodu izravno na bakrene cijevi. Mora biti opremljen dielektričnim priključkom (isporučuje se s uređajem).

U slučaju korozije navoja priključka za toplu vodu koji nije opremljen ovom zaštitom, naše se jamstvo ne može primijeniti.

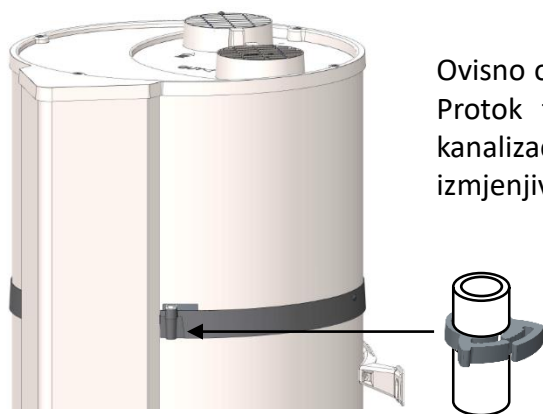


U slučaju uporabe sintetičkih cijevi (npr. PER, višeslojne ...), postavljanje termostatskog regulatora na izlazu grijača vode je obvezno. Mora se prilagoditi prema izvedbi materijala koji se upotrebljava.

6.3. Ispuštanje kondenzata



Hlađenje zraka koji kruži u dodiru s isparivačem uzrokuje kondenzaciju vode koja se nalazi u zraku. Protok vode kondenzirane na stražnjoj strani toplinske pumpe mora se provesti plastičnim cijevima iz toplinske pumpe da bi se postigla odvodnja kondenzata.



Ovisno o vlažnosti zraka, može se stvoriti **do 0,25 l/h kondenzata**. Protok tih kondenzata ne bi trebao biti usmjeren izravno u kanalizaciju jer pare amonijaka iz kanalizacije mogu oštetiti lamele izmjenjivača topline i dijelove toplinske pumpe.

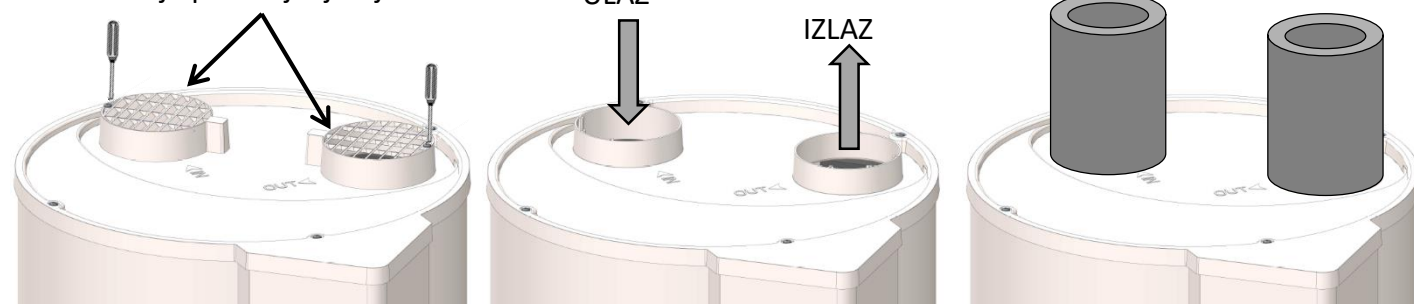


Potrebno je osigurati sifon za odvodnju otpadnih voda (sifon ni u kojem slučaju ne bi trebao biti izveden s isporučenom cijevi).

7. Priključak za ventilaciju

Kada je volumen prostorije u kojem je postavljen termodinamički grijač vode nedostatan, može se spojiti na odvođe za zrak s promjerom od 125 mm. Ako cijevi za zrak nisu izolirane, tijekom rada može se pojaviti kondenzacija. **Stoga je obvezno odlučiti se za izolirane cijevi za zrak.**

Obvezno je ukloniti rešetke u slučaju postavljanja cijevi.



U slučaju spajanja na cijevi, potrebno je u skladu s time podesiti parametre regulacije.

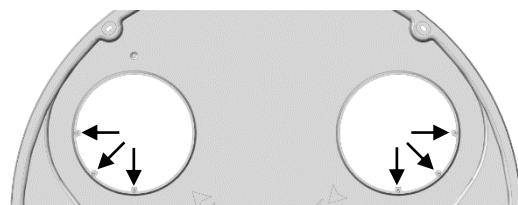
Ukupan gubitak opterećenja u odvodima i dijelovima za odvodnju i protok zraka ne smije prelaziti 70 Pa. Maksimalne dužine cijevi moraju se poštovati.

Loša obloga (ispreplitanje cijevi, prevelika dužina ili prevelik broj pregiba itd.) mogu dovesti do gubitka performansi. **Stoga se čvrsto preporuča korištenje fleksibilnih cijevi.**

Broj pregiba pod 90°	Ukupna duljina cijevi sa zidnim ulazom i izlazom iz kataloga	
	POLUKRUTI ALUMINIJ	Polietilen visoke gustoće
0	10 m	21 m
1	8 m	17 m
2	6 m	13 m

Pri postavljanju bez obloženih cijevi, moguće je promijeniti orijentaciju rešetki za usmjeravanje protoka zraka. Da biste to učinili, potrebno je odvrnuti rešetke i ponovno ih učvrstiti na jedan od dva druga određena mjesta.

Zabranjeno je okretati rešetke jedne prema drugima.



8. Električni priključak

Pogledajte shemu spajanja na struju koja se nalazi na predzadnjoj stranici.



**Grijač vode se može uključiti tek nakon što se napuni vodom.
Grijač vode mora se stalno napajati strujom.**

Grijač vode može se spojiti i raditi samo na mreži jednofazne izmjenične struje s naponom od 230 V. Spojite grijač vode krutim kabelom vodiča od 1,5 mm². Postavljanje podrazumijeva:

- Omnipolarni prekidač 16 A s kontaktnim otvorom od najmanje 3 mm,
- Zaštitu s pomoću diferencijalnog prekidača od 30 mA.

Ako je kabel za napajanje oštećen, mora ga zamijeniti proizvođač, servis koji održava uređaj nakon prodaje ili druge kvalificirane osobe kako bi se izbjegla opasnost.



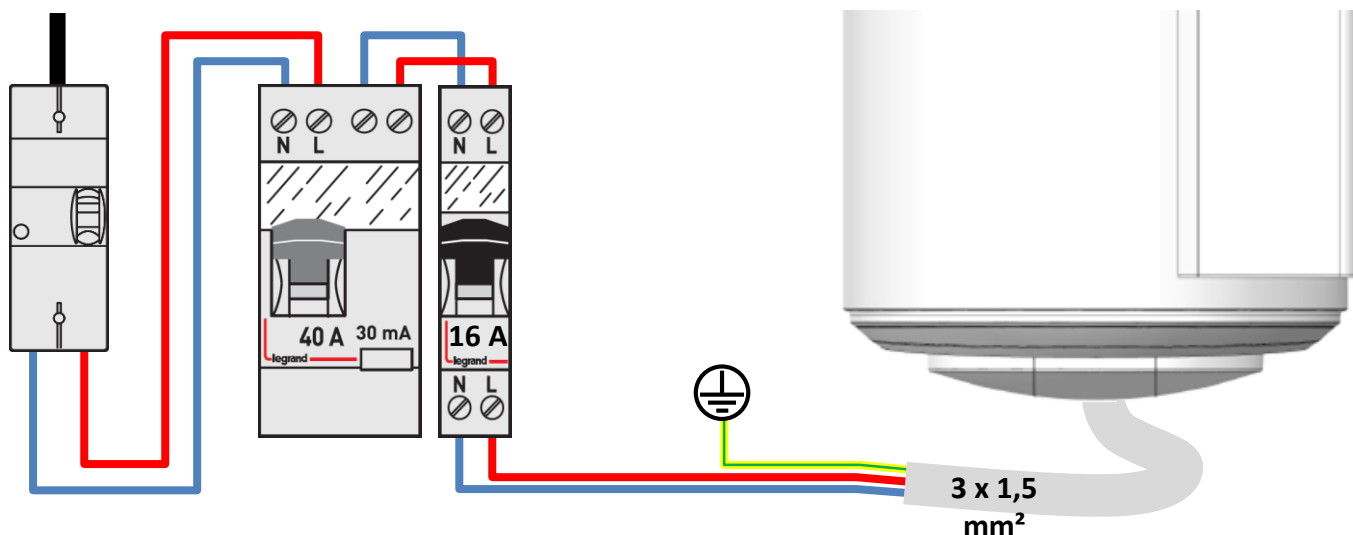
Nikada nemojte izravno napajati grijaći element.

Sigurnosni termostats postavljen na električni grijač ne smije se nikako popravljati izvan naših tvornica.

Nepoštivanje ove odredbe poništava naše jamstvo.

Uređaj se treba postaviti u skladu s nacionalnim propisima o električnim instalacijama.

Shema spajanja na struju



Spajanje na uzemljenje je obvezno.


9. Spajanje na fotonaponsku stanicu



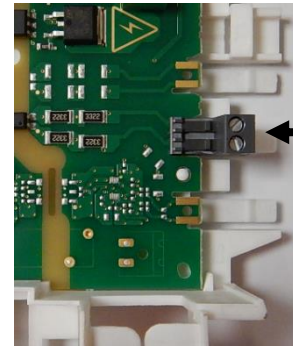
Prije izvođenja bilo kakvih radova, isključite napajanje uređaja.

Za pristup korisničkom terminalu pogledajte upute za demontažu na prednjem poklopcu

U slučaju spajanja s fotonaponskim sustavom, moguće je gotovo besplatno pohraniti višak energije proizvedene fotonaponskim sustavom u obliku tople vode u grijaču vode. Kada fotonaponski sustav prikupi dovoljno energije, pretvarač sustava automatski šalje signal termodinamičkom grijaču vode koji aktivira prisilni početak rada toplinske pumpe (način rada PV). Ako se signal iz pretvarača prekine, termodinamički grijač vode automatski se vraća po isteku 30 minuta na prethodno odabrani način rada.

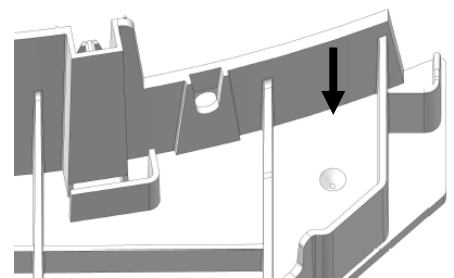
U tom načinu rada zadana temperatura je postavljena na 62 °C (nije podesivo) i na zaslonu se pojavljuje  .

Ožičenje fotonaponske stanice treba izvesti na određenom priključku za vijak kod oznake I1. Potrebno je probiti donji zaštitni čep za prolazak fotonaponskog kabela; oznaka označava točku probijanja.

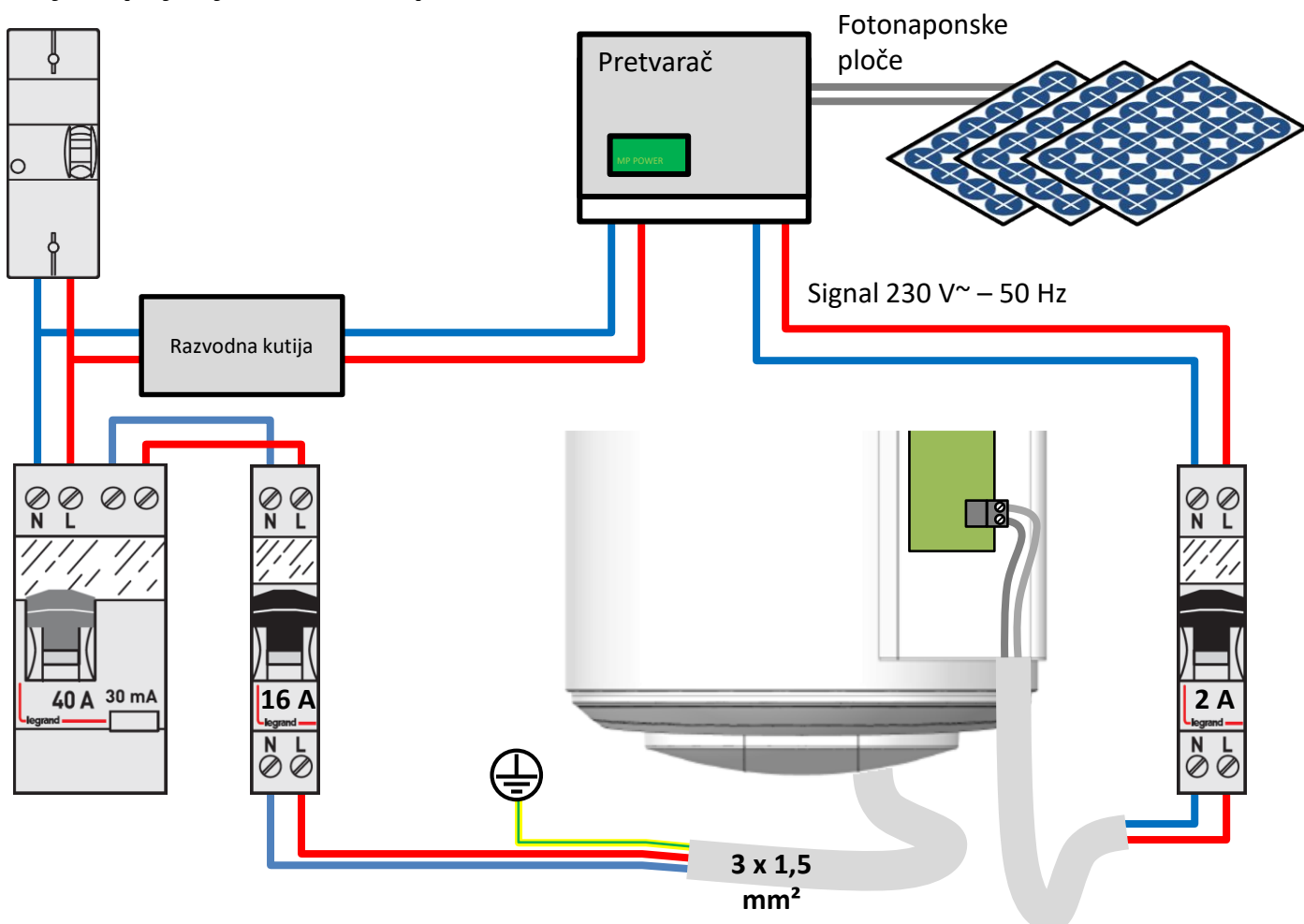


I1

Ulaz snaga
230 V ~



Primjer spajanja na fotonaponski sustav:



Uporaba

1. Puštanje u uporabu

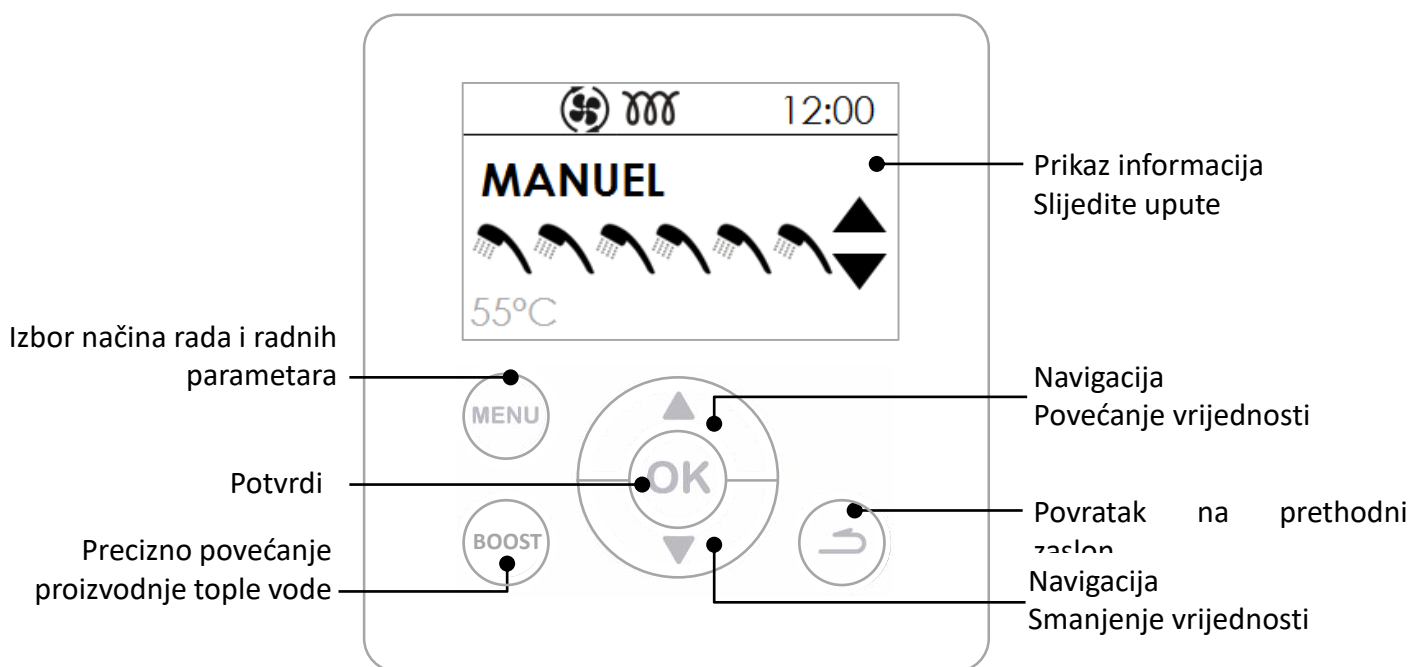
1.1. Punjenje grijača vode

- 1 Otvoriti ventil ili ventile za vruću vodu.
- 2 Otvorite ventil za hladnu vodu na sigurnosnom mehanizmu (ventil za pražnjenje mehanizma mora biti u zatvorenom položaju).
- 3 Nakon ispuštanja na ventilima za toplu vodu, zatvorite ventile. Grijač vode je pun vode.
- 4 Provjerite nepropusnost cijevnog priključka.
- 5 Provjerite rade li hidrauličke komponente ispravno tako da nekoliko puta otvorite ventil za pražnjenje sigurnosnog mehanizma kako biste uklonili mogući talog u odvodnom ventilu.

1.2. Prvo puštanje u rad



Ako je grijač vode bio u nakošenom položaju, pričekajte najmanje 1 sat prije puštanja u rad.



2. Opis piktograma



Zadana vrijednost za toplu vodu



Električni grijač u radu

BOOST

Zabilježen prisilni početak rada



Toplinska pumpa u radu



Odsutnost zabilježena / u tijeku



Ciklus protiv legionele



Primljen fotonaponski signal



Čekanje

3. Parametri za podešavanje pri postavljanju

- **Language (Jezik)**

Moguće su postavke na francuskom, engleskom, nizozemskom, španjolskom, portugalskom, njemačkom, talijanskom i poljskom jeziku.

- **Date and time (Datum i sat)**

Postavite dan i potvrdite. Nastavite na isti način za mjesec, godinu, sat i minute.

- **Duct (Obloga) (funkcioniranje ventilacije):**

Ovaj parametar definira vrstu priključka na ventilaciju:

Interior/Interior	Usisavanje i ispuštanje nisu priključeni na dovode zraka (ambijentalni zrak)
Exterior/Exterior	Usisavanje i ispuštanje priključeni na dovode zraka (obloženi dovod zraka)
Interior/Exterior	Ispuštanje spojeno na jedan dovod zraka (poluobloženo)

- **Heating times (Raspon grijanja)**

Ovaj parametar definira raspone dozvoljenog pokretanja toplinske pumpe i električnog grijača prema potrebama za toplom vodom.

H.P. 24h/ ELEC 24h	Pokretanje u bilo koje doba dana
H.P. 24h / ELEC Prog	Pokretanje toplinske pumpe u bilo doba dana i električnog grijača samo tijekom programiranog razdoblja.
H.P. Prog / ELEC Prog	Pokretanje u programiranom razdoblju.

- **Anti-Legionella (Protiv legionele)**

Aktivira funkciju dezinfekcije vode nekoliko mjesečno.

Temperatura vode dostiže 62 °C jedan do četiri puta mjesečno, ovisno o željenoj postavci.

- **PV system (Fotonaponski)**

Taj parametar omogućuje aktiviranje spajanja proizvoda s fotonaponskim sustavom. Taj način rada dovodi do prisilnog pokretanja toplinske pumpe kada je grijač vode primio signal iz fotonaponskog sustava. Reguliranje se automatski vraća na prethodno odabrani način nakon 30 minuta ako je signal fotonaponske stanice izgubljen.

Za vrijeme prijema signala, zadana temperatura automatski se postavlja na 62 °C (nije podesivo).

4. Napredne postavke



Naprednim postavkama pristupa se iz NAČINA RADA INSTALATER (INSTALLATEUR).

Tipke IZBORNIK i STRELICA PREMA GORE držati pritisnutima 5 sekundi.

Potom pristupiti izborniku.

Settings

- **Lock (Zaključavanje)**

Načini rada i raspon grijanja nisu dostupni.

- **Emergency mode (SIGURAN način rada)**

Aktivacija tog načina rada omogućuje stalni rad samo uz električni grijač

- **Electric backup (Električni grijač)**

Omogućuje uključivanje ili isključivanje podrške električnim grijačem. Ako je isključen, uređaj se nikada neće koristiti električnim grijačem; stoga je moguć nedostatak tople vode u slučaju niskih temperatura.

5. Odabir načina rada

Pritiskom na tipku



ristupa se izborniku

Mode



Način rada AUTO

Ovaj način rada automatski upravlja odabirom energije koja će omogućiti maksimalnu uštedu, istodobno osiguravajući dovoljne količine tople vode.

Grijač vode analizira potrošnju u prethodnim danima kako bi se proizvodnja tople vode prilagodila potrebama. On reagira na neočekivane situacije kako bi osigurao toplu vodu ažurirajući podatke tijekom dana. Tako se zadana temperatura automatski prilagođava između 50 i 62 °C, ovisno o profilu potrošnje.

Grijač vode za rad prvenstveno odabire toplinsku pumpu. Električni grijač može se automatski odabrati kao podrška kako bi se osigurala dovoljna količina tople vode.

RUČNI način rada:

Taj način omogućuje podešavanje željene količine tople vode odabirom zadane vrijednosti. Ta je zadana vrijednost također prikazana u ekvivalentu broja tuširanja.

U isključenom načinu rada ECO, grijač vode daje prednost radu samo s toplinskom pumpom. Međutim, ako su temperature zraka niske ili je potrošnja velika, električna pumpa može biti dopuštena kao podrška nakon zagrijavanja kako bi se postigla zadana temperatura.

U aktivnom načinu rada ECO, grijač vode djeluje isključivo s toplinskom pumpom na temperaturama zraka između -5 i + 43 °C. Također, električni grijač nije dozvoljen tijekom zagrijavanja. Ta funkcija povećava uštedu, ali može stvoriti nestašicu tople vode.

Bez obzira na postavku načina rada ECO, ako su temperature zraka izvan raspona rada, automatski će se odabrati električni grijač kako bi se osigurala dovoljna količina tople vode.

BOOST

Način rada BOOST: U tom se načinu istodobno aktivira toplinska pumpa i električni grijač pri maksimalnoj zadanoj vrijednosti od 62 °C.



Način rada ABSENCE: U tom se načinu rada održava temperatura sanitarne vode na 20 °C s pomoću toplinske pumpe. Električni grijač može se aktivirati ako toplinska pumpa nije dostupna.

6. Prikaz informacija

Prikaz ušteda energije:

Omogućuje pregled upotrebe toplinske pumpe i električnog grijača u posljednjih 7 dana i posljednjih 12 mjeseci od početka rada.

Prikaz potrošnje električne energije:

Omogućuje prikaz potrošnje električne energije u kw/h, posljednjih 7 dana i posljednjih 12 mjeseci, od početka rada.

Prikaz parametara:

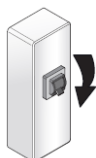
Omogućuje prikaz svih postavki pohranjenih u grijaču vode.

Održavanje i otklanjanje kvara

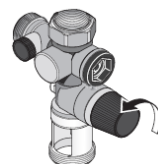
1. Savjeti za korisnika

Pražnjenje grijača vode neophodno je ako se ne može koristiti način rada ABSENCE ili kada je aparat isključen. Prosljediti na sljedeći način:

❶ Isključite električno napajanje.



❷ Zatvorite dovod hladne vode.



❸ Otvorite ventil za toplu vodu.


❹ Otvorite ventil za pražnjenje sigurnosnog mehanizma.

2. Održavanje.

Kako bi se održala učinkovitost vašeg grijača vode, preporučuje se redovito održavanje.

Od strane KORISNIKA:

Što	Kada	Kako
Sigurnosni mehanizam	1 do 2 puta mjesečno	Pomičite sigurnosni ventil. Provjerite je li protok ispravan.
Opće stanje	Jedanput mjesečno	Provjerite opće stanje uređaja: nema poruke Err, nema istjecanja vode na priključcima...

 **Uređaj mora biti isključen prije otvaranja poklopaca.**

Izvršava STRUČNA OSOBA:

Što	Kada	Kako
Obloga	Jedanput na godinu	Provjerite jesu li izolacijske cijevi na mjestu i jesu li zgnječene.
Otjecanje kondenzata	Jedanput na godinu	Provjerite čistoću odvodne cijevi za kondenzate.
Strujni priključak	Jedanput na godinu	Provjerite jesu li žice olabavljene i jesu li svi priključci na mjestu.
Električni grijač	Jedanput na godinu	Provjerite radi li električni grijač ispravno s pomoću mjerenja snage.
Taloženje kamenca	Svake 2 godine	Ako je voda kojom se koristi grijač vode bogata kamencom, provedite uklanjanje kamenca.

Od strane STRUČNJAKA ZA RASHLAĐIVANJE:

Što	Kada	Kako
Termička izmjena toplinske pumpe	Svake 2 godine*	Provjerite ispravnu izmjenu toplinske pumpe.
Dijelovi toplinske pumpe	Svake 2 godine*	Provjerite rad ventilatora u obje brzine te ventila za vruće plinove.
Isparivač	Svake 2 godine*	Čistite isparivač najlonskim kistom i bez abrazivnih ili korozivnih proizvoda.
Rashladna tekućina	Svakih 5 godina	Provjerite zalihi tekućine

*U prašnjavim okruženjima povećajte učestalost održavanja.

3. Dijagnostika kvara

U slučaju greške, izostanka grijanja ili otpuštanja pare pri opterećenju, isključite električno napajanje i obavijestite svog instalatera.



Rješavanje kvara mora provoditi isključivo stručnjak.

3.1. Prikaz kodova pogreške.

Alarm se može prekinuti ili resetirati pritiskom na OK.

Prikaz kôda	Uzroci	Posljedice	Uklanjanje kvara
W.03	Sonda za temperaturu vode je neispravna ili izvan mjernog opsega	Nije moguće očitati temperaturu vode: nema grijanja.	Provjerite priključak (oznaka A1) sonde za temperaturu vode (zaštitna cijev temperaturnog senzora). Ako je potrebno, zamijenite sondu.
W.07	Nema vode u spremniku ili je veza ACI otvorena	Nema zagrijavanja	Ulijte vodu u spremnik. Provjerite priključak (oznaka AC) ožičenja, provodljivost vode.
W.09	Temperatura vode je previsoka ($T > 80^{\circ}\text{C}$).	Opasnost od pokretanja mehaničke sigurnosti: nema zagrijavanja.	Provjerite je li stvarna temperatura vode u točki crpljenja vrlo visoka ($T > 80^{\circ}\text{C}$). Provjerite priključak (oznaka A1) i položaj sonde za temperature vode (zaštitna cijev temperaturnog senzora).
W.12	Temperatura vode je preniska ($T < 5^{\circ}\text{C}$)	Zaustavite toplinsku pumpu. Zagrijavanje putem električnog grijača (ELEC).	Automatsko resetiranje čim je $T > 10^{\circ}\text{C}$. Provjerite sukladnost sustava (temperatura u prostoriji iznad 0°C).
W.15	Datum/vrijeme nisu postavljani.	Zaustavite toplinsku pumpu ako je aktiviran PROG	Unesite datum i vrijeme.
W.19	Strujni priključak izvan vršnog opterećenja	Potpuni prestanak rada.	Provjerite mrežni priključak. Napajanje mora biti stalno.
W.21	Sonda dovoda zraka je neispravna ili je izvan mjernog opsega	Zaustavite toplinsku pumpu. Zagrijavanje putem električnog grijača (ELEC).	Provjerite priključke (oznaka A2) i položaj sonde dovoda zraka. Ako je potrebno, zamijenite komplet sondi.
W.22	Sonda isparivača oštećena ili izvan raspona mjerenja (-20 do 110).	Zaustavite toplinsku pumpu. Zagrijavanje putem električnog grijača (ELEC).	Provjerite priključke (oznaka A2) i položaj sonde na cijevi. Provjerite rad ventilatora te okreće se slobodno i bez zaustavljanja.
W.25	Otvaranje termičkog sigurnosnog kompresora	Zaustavite toplinsku pumpu. Zagrijavanje putem električnog grijača (ELEC).	Provjerite spojeve kompresora (oznaka R1), tlačnog ventila, kondenzatora za pokretanje (10mF) i ventila za vruće plinove (oznaka T2). Provjeravajte otpor navoja kompresora.
		Zaustavite toplinsku	Provjerite čistoću isparivača.

Predstavljanje	Postavljanje	Uporaba	Održavanje	Jamstvo
Prikaz kôda	Uzroci	Posljedice	Uklanjanje kvara	
W.301	Neučinkovito zagrijavanje toplinske pumpe	Zaustavite toplinsku pumpu. Zagrijavanje putem električnog grijača (ELEC).	Provjerite napunjenost. Provjerite funkcioniranje ventilacije.	
W.302	Neučinkovito zagrijavanje toplinske pumpe	Zaustavite toplinsku pumpu. Zagrijavanje putem električnog grijača (ELEC).	Provjerite napunjenost. Provjerite funkcioniranje ventilacije.	
W.303	Pogreška tlačnog ventila	Zaustavite toplinsku pumpu. Zagrijavanje putem električnog grijača (ELEC).	Provjerite napunjenost. Ako je napunjenost zadovoljavajuća, zamijenite ventil.	
W.304	Odstupanje od rada toplinske pumpe	Zaustavite toplinsku pumpu. Zagrijavanje putem električnog grijača (ELEC).	Provjerite napunjenost.	
W.305	Odstupanje sondi	Zaustavite toplinsku pumpu. Zagrijavanje putem električnog grijača (ELEC).	Provjerite priključke (oznaka A2) i položaj sonde dovoda zraka i sonde isparivača. Ako je potrebno, zamijenite komplet sondi.	

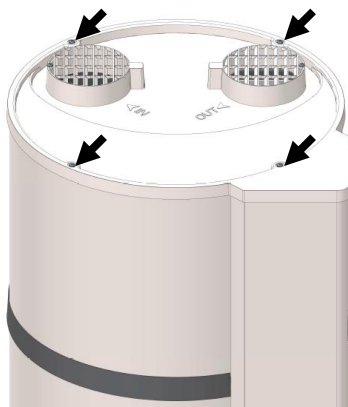
3.2. Ostali kvarovi bez prikazivanja kôdova pogrešaka.

Utvrđeni kvar	Mogući uzrok	Dijagnostika i uklanjanje kvara
Voda nije dovoljno topla.	Glavno napajanje grijača vode nije stalno.	Provjerite je li napajanje uređaja stalno. Provjerite da nema povratka hladne vode u krug tople vode (moguća neispravna miješalica).
	Preniska zadana vrijednost temperature.	Postavite višu temperaturu zadane vrijednosti.
	Odabran način rada ECO i temperature zraka izvan raspona.	Odaberite način rada AUTO. Provjerite trajanja programiranih raspona.
Prejako zagrijavanje Nema tople vode	Nema napajanja grijača vode: osigurač, kabeli itd.	Provjerite pritisak na vodovima za napajanje
Nedovoljna količina tople vode	Premale dimenzije grijača vode	Provjerite trajanje programiranih raspona
	Rad u ECO Deaktiviran električni grijač	Odaberite način rada AUTO. Aktivirajte električni grijač
Mali protok kroz ventil za toplu vodu.	Prljav filter sigurnosnog mehanizma.	Očistite filter (vidjeti poglavlje o održavanju).
	Kamenac u grijaču vode.	Grijač vode očistite od kamenca.

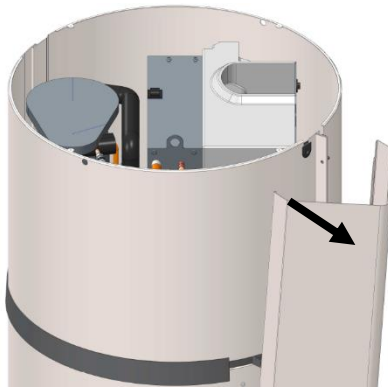
Utvrđeni kvar	Mogući uzrok	Dijagnostika i uklanjanje kvara
Kontinuirani gubitak vode u sigurnosnom mehanizmu izvan razdoblja grijanja	Oštećen ili neispravan sigurnosni ventil. Tlak u sustavu je previsok	Zamijeniti sigurnosni mehanizam Provjerite da izlazni tlak mjerača vode ne prelazi 0,5 MPa (5 bara), u suprotnom, postavite reduktor tlaka na 0,3 MPa (3 bara) na početku općeg dovoda vode.
Električni grijač ne radi.	Sigurnosne postavke mehaničkog termostata. Pogreška električnog termostata Pogreška otpornika.	Ponovno aktivirati termostat na razini otpora Zamijenite termostat Zamijenite otpornik
Preopterećenje kondenzatima.	Prekinuto otjecanje kondenzata	Očistite
Otpuštanje pare pri opterećenju	Električni grijač stalno pod napajanjem	Prekinite napajanje i upozorite instalatera.

4. Otvaranje proizvoda radi održavanja

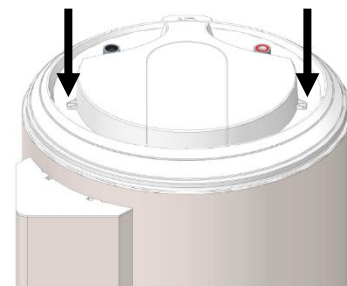
4.1. Pristup električnim dijelovima



Otpustite 4 vijka na poklopcu

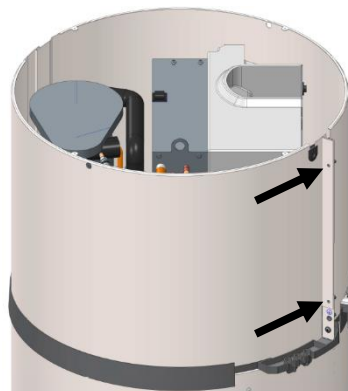


Otkočite potporanj povlačenjem, a potom ga odvojite od donjeg dijela

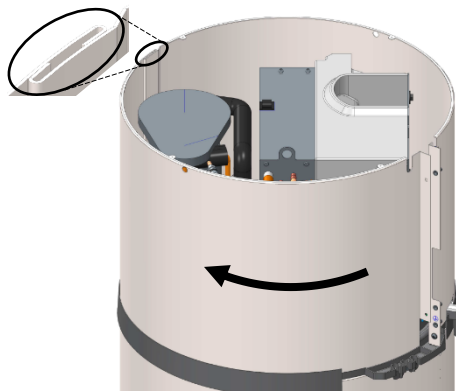


Otpustite 2 vijka na poklopcu

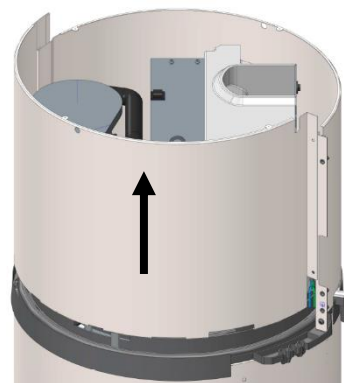
4.2. Pristup toplinskoj pumpi.



Otpustite 2 vijka na gornjem poklopcu

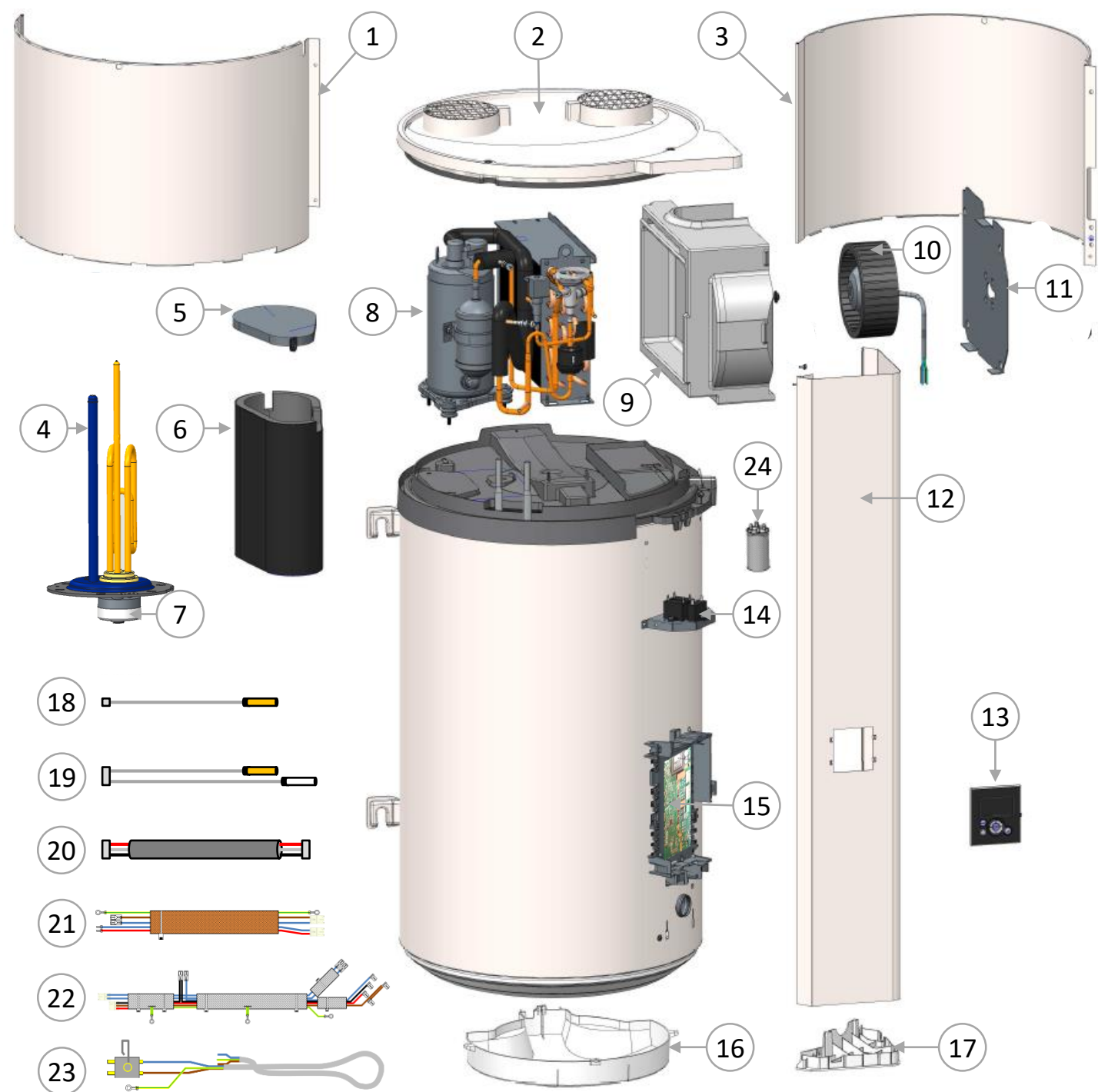


Odblokirajte poklopac okretanjem ulijevo.



Odvojite poklopac podizanjem.

5. Nomenklatura



1 Prednji poklopac

2 Poklopac s rešetkama

3 Stražnji poklopac

4 Grijaći element

5 Obloga poklopca

6 Obloga kompresora

7 Termostat

8 Toplinska pumpa

09 Voluta ventilatora

10 Ventilator

11 Potporna ploča ventilatora

12 Potporanj

13 Upravljački sklop

14 Kondenzatori ventilatora

15 Regulacijski sklop

16 Donji poklopac

17 Donji čep

18 Ožičenje 1 sonde spremnika za vodu

19 Ožičenje 2 sonde toplinske pumpe

20 Ožičenje HMI-ja

21 Ožičenje grijača i ACI-ja

22 Ožičenje kompresora i vgc

23 Glavno napajanje

24 Kondenzator 10µF

Jamstvo

1. Opseg jamstva.

Ovo jamstvo ne obuhvaća kvarove uzrokovane:

- **Neuobičajeni uvjeti okoliša:**
 - Razne štete uzrokovane udarcima ili padovima prilikom rukovanja nakon napuštanja tvornice.
 - Smještanje uređaja na mjestu izloženom mrazu ili lošem vremenu (vlažan, agresivan ili slabo prozračan prostor).
 - Uporaba vode koja ima kriterije agresivnosti kao što su oni definirani propisima DTU Vodovod 60-1 dodatak 4 za toplu vodu (stopa klorida, sulfata, kalcija, otpornosti i alkaliniteta).
 - Voda s Th manjim od 15 °f.
 - Tlak vode veći od 0,5 MPa (5 bara).
 - Napajanje električnom energijom sa značajnim prenaponima (mreža, udar munje...)
 - Šteta koja je posljedica nepronalezivih problema zbog izbora mjesta (*teško dohvatljiva mjesta*) koje je bilo moguće izbjeći pravovremenim popravkom uređaja.
- **Postavljanje koje nije u skladu s propisima, standardima i pravilima struke, posebice:**
 - Sigurnosni mehanizam uklonjen ili prestao raditi (*reduktor tlaka, nepovratni ventil ili ventil ..., postavljen uzvodno od sigurnosnog mehanizma*).
 - Nedostatak ili neprikladna ugradnja novog sigurnosnog mehanizma u skladu sa standardnom NF-EN 1487, izmjena umjeravanja...
 - Nepostojanje naglavaka (*lijevano željezo, čelik ili izolacijski materijal*) na cijevima za priključivanje tople vode koji mogu dovesti do korozije.
 - Neispravan električni priključak: nije u skladu s NFC 15-100, neispravno uzemljenje, nedovoljan presjek kabela, spajanje u fleksibilnim kabelima bez metalnih kapica, nepoštivanje planova ožičenja koje je odredio Proizvođač.
 - Napajanje uređaja bez prethodnog punjenja (grijanje na suho).
 - Postavljanje uređaja nije u skladu s uputama.
 - Vanjska korozija uslijed lošeg brtvljenja instalacija.
 - Postavljanje cirkulacijske petlje tople vode za domaćinstvo.
 - Pogrešno postavljanje parametara u slučaju postavljanja bez obloge.
 - Konfiguracije obloge nisu u skladu s našim uputama.
- **Loše održavanje:**
 - Neuobičajeno nakupljanje kamenca na grijaćim elementima i sigurnosnom mehanizmu.
 - Neodržavanje sigurnosnog mehanizma dovodi do pretlaka.
 - Ne čistite isparivač ni dijelove za odvodnju kondenzata.
 - Modifikacija izvorne opreme bez odobrenja proizvođača ili uporaba odvojivih dijelova koje proizvođač nije preporučio.



Ako je uređaj uzrokovao kakvu nezgodu, mora ostati na raspolaganju stručnjacima, a stradala osoba mora obavijestiti svojeg osiguravatelja.

2. Uvjeti jamstva

Grijač vode mora instalirati ovlaštena osoba u skladu s pravilima struke, važećim standardima i propisima naših tehničkih usluga.

Upotrebljavat će se uobičajeno i redovito će ga održavati stručnjak.

U tim se uvjetima naše jamstvo ostvaruje zamjenom ili besplatnom dostavom našem Distributeru ili Instalateru dijelova koje su naši servisi prepoznali kao neispravne ili, ako je potrebno, uređaja, isključujući troškove rada, troškove prijevoza i eventualno osiguranje produljenja jamstva.

Naše jamstvo stupa na snagu od datuma ugradnje (*dokaz je faktura za instaliranje*); u nedostatku dokaza, datum koji će se uzeti u obzir bit će datum proizvodnje označen na naljepnici grijača vode uvećan za šest mjeseci.

Jamstvo zamjenskog dijela ili grijača vode (*pod jamstvom*) prestaje kada i jamstvo zamijenjenog dijela ili grijača vode.

NAPOMENA: Troškovi ili oštećenja zbog neispravne instalacije *smrzavanje, sigurnosni mehanizam koji nije povezan s odvodom otpadnih voda, odsutnost spremnika za zadržavanje vode itd.*) ili teškoće pri pristupu ne mogu se pripisati proizvođaču.

Odredbe ovih uvjeta jamstva ne isključuju dobit za dobrobit kupca, zakonsko jamstvo za nedostatke i skrivene nedostatke koji se u svakom slučaju primjenjuju u uvjetima navedenima u članku 1641. i onih koji slijede građanskog zakonika.

Opskrba rezervnim dijelovima potrebnima za korištenje našim proizvodima osigurana je 7 godina od datuma proizvodnje ovih proizvoda.



**Pogreška neke komponente ne opravdava zamjenu uređaja.
Zamijenite neispravni dio.**

JAMSTVO:

Grijač vode: 5 godina (brtvljenje spremnika, električni sklopovi, električni grijač i sonde).
Toplinska pumpa: 2 godine (osim sonde: 5 godina).

NAKON ISTEKA ŽIVOTNOG VIJEKA:

- Prije demontiranja uređaja, isključite ga iz struje i ispraznite.
- Izgaranjem nekih dijelova može doći do ispuštanja otrovnih plinova, nemojte spaljivati uređaj.
- Rashladnu tekućinu koja se nalazi u uređaju ni u kojem slučaju ne smijete baciti u okoliš. Svaki postupak otplinjavanja strogo je zabranjen.
- Okoliš: Ne odlažite uređaj s otpadom iz domaćinstva, nego ga odložite na za to predviđeno mjesto (za prikupljanje otpada) gdje će se moći reciklirati.



Potencijal globalnog zagrijavanja (GWP) sredstva R134a iznosi 1430.

Izjava o sukladnosti:

Ovaj je uređaj u skladu s direktivama 2014/30/EU o elektromagnetskoj kompatibilnosti, 2014/35/EU o niskom naponu, 2011/65/EU o ograničenju uporabe određenih opasnih tvari i s uredbom 2013/814/EU koja nadopunjuje direktivu 2009/125/EZ o ekološkom dizajnu proizvoda.

OPOZORILA

Ta naprava ni namenjena za uporabo s strani oseb (vključno z otroki) z zmanjšanimi fizičnimi, zaznavnimi ali mentalnimi sposobnostmi ali oseb s pomanjkanjem izkušenj ali znanja, razen če je prisotna oseba, ki je odgovorna za njihovo varnost, nadzor ali jim posreduje navodila pred uporabo naprave.

Nadzirajte otroke in se prepričajte, da se z napravo ne igrajo.

To napravo lahko uporabljajo tudi otroci stari vsaj 8 let in osebe z zmanjšanimi fizičnimi, zaznavnimi in mentalnimi sposobnostmi ter osebe s pomanjkanjem izkušenj ali znanja, vendar le pod ustreznim nadzorom oz. če so te osebe dobile navodila za varno uporabo naprave in razumele s tem povezano tveganje. Otroci se ne smejo igrati z napravo. Otroci ne smejo čistiti in oskrbovati naprave brez nadzora.

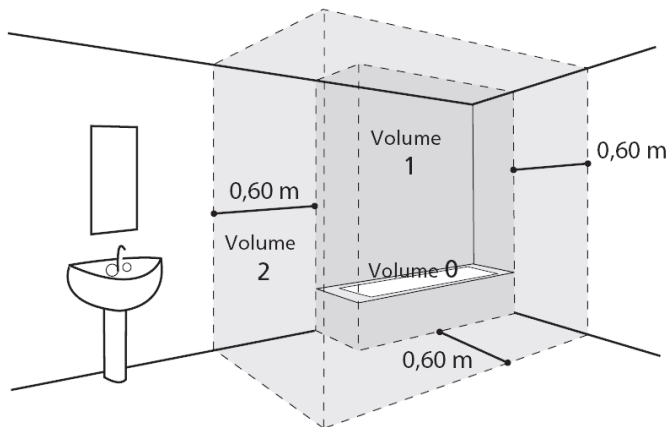
NAMESTITEV

POZOR: Izdelek je težek, zato ravnajte previdno:

1. Napravo namestite na mesto, zaščiteno pred mrazom. Uničenje naprave zaradi prekomernega pritiska pri blokadi varovala ni zajeto v garancijo.
2. Preverite, ali lahko vmesna stena prenese težo naprave, ko je napolnjena z vodo.
3. Če je naprava nameščena v mestu ali prostoru, kjer je sobna temperatura stalno nad 35°C, predvidite prezračevanje prostora.
4. Namestite napravo v lahko dostopen prostor.
5. Zaradi morebitne menjave grelnega elementa pustite 450 mm prostora pod koncem cevi grelnika.

6. V kopalnici ne nameščajte tega izdelka v območjih V0, V1 in V2 (glejte sliko na nasprotni strani).

Če prostor tega res ne omogoča, lahko vseeno namestite izdelek v območju V2.



7. Upoštevajte slike za namestitev. Prostorske dimenzije, potrebne za pravilno namestitev naprave, so navedene v zavihku « Namestitev ».

8. Ta izdelek lahko uporabljate na nadmorski višini do 2000 m.

Ne začepite, prekrivajte ali zapirajte dovode in odvode zraka na izdelku.

Pod grelnik vode morate nujno namestiti zadrževalno korito, če je le-ta nameščen na slepi strop, na podstrešju ali pod bivalnimi prostori. Potrebna je odtočna cev, priključena na kanalizacijski sistem.

HIDRAVLIČNI PRIKLJUČEK

Obvezno namestite varovalo (ali katerokoli drugo napravo, ki omejuje tlak) in sicer tako, da je zaščiten pred mrazom. Varovalo naj bo novo, z dimenzijami 3/4" (20/27), s tlakom 0,7 MPa (7 bar) ob vhodu v grelnik vode in naj bo skladno z veljavnimi lokalnimi standardi.

Regulator tlaka (ni priložen) je potreben, ko je tlak v sistemu za dovod višji od 0,5 MPa (5 bar) - namestiti ga morate na glavni dovod. Varovalo pritrdite na odtočno cev, ne sme biti v zaprtem ohišju, prostor ne sme zamrzovati. Varovalo mora biti nagnjeno navzdol, da iz njega odteče voda, ki je nastala zaradi raztezka pri gretju, ali voda, ki jo izpraznite iz grelnika.

Noben del (zaporni ventil, regulator tlaka...) ne sme biti nameščen med varovalom in cevjo za dovod hladne vode za grelnik.


Cev za dovod hladne vode ne priključite neposredno na cevi iz bakra. Cev mora biti nujno opremljena z izolirnim priključkom (ki je priložen napravi).

Če pride do korozije spojnikov cevi za dovod tople vode, ki ni opremljena s tem priključkom, ne morete uveljavljati naše garancije.

ELEKTRIČNI PRIKLJUČKI

Pred odstranitvijo pokrova poskrbite, da je napajanje izklopljeno in se izognite tveganju za poškodbe ali električni udar.

Elektroinštalacijska oprema mora imeti pred grelnikom večpolni odklopnik (diferenčni odklopnik 30mA) v skladu z veljavnimi lokalnimi pravili za instalacijo.

Ozemljitev je obvezna. V ta namen je predviden poseben terminal; nosi oznako  .

V Franciji je strogo prepovedano priključiti izdelek, ki je opremljen s kablom z vtikačem.

OSKRBOVANJE - VZDRŽEVANJE - POPRAVILO OKVAR

Praznjenje: Izklopite električno napajanje in dovod hladne vode, odprite pipe za toplo vodo in nato vstavite iztočni ventil v varovalo.

Napravo za praznjenje regulatorja tlaka morate redno uporabljati (vsaj enkrat mesečno), zato da odstranite vodni kamen in se prepričate, da ne zapira dovodov.

Če je napajalni kabel poškodovan, ga mora zamenjati izdelovalec, njegova poprodajna služba ali osebe s podobnimi kvalifikacijami v izogib vsakršni nevarnosti.

Ta navodila lahko dobite pri našem oddelku za storitve za stranke (podatki so navedeni na napravi).

Kazalo

PREDSTAVITEV	291
1. Varnostni napotki	291
2. Prevoz in shranjevanje	291
3. Vsebina embalaže	291
4. Ravnanje z napravo	292
5. Princip delovanja	292
6. Tehnične lastnosti	293
7. Dimenzije/sestava	294
NAMESTITEV	295
1. Namestitev izdelka	295
2. Prepovedane namestitve	295
3. Namestitev v bivalnem prostoru (brez zračnika)	296
4. Namestitev s prezračevanjem (z 2 zračnikoma)	297
5. Namestitev z delnim prezračevanjem (1 odvodni zračnik)	298
6. Hidravlični priključek	299
7. Priključek za prezračevanje	300
8. Električni priključek	301
9. Priključek za fotonapetostno postajo	302
UPORABA	303
1. Zagon	303
2. Opis sličic	303
3. Nastavitve, ki so potrebne pri namestitvi	304
4. Napredne nastavitve	304
5. Izbira načina delovanja	305
6. Prikaz podatkov	305
OSKRBOVANJE	306
1. Napotki za uporabnika	306
2. Oskrbovanje	306
3. Diagnosticiranje okvare	307
4. Odprtje izdelka zaradi vzdrževanja	309
5. Nomenklatura	310
GARANCIJA	311
1. Obseg kritja	311
2. Pogoji garancije	312

Predstavitev izdelka

1. Varnostni napotki

Namestitev in popravila na grelniku za vodo s toplotno črpalko lahko predstavljajo tveganje zaradi visokega tlaka in delov pod električno napetostjo.

Grelnik za vodo s toplotno črpalko lahko namešča, zažene in oskrbuje le dobro usposobljeno in kvalificirano osebo.

2. Prevoz in shranjevanje



Izdelek je lahko na eni strani nagnjen pod kotom 90°. Ta stran je jasno označena na embalaži izdelka z opozorilno tablico. Prepovedano je izdelek nagibati na druge strani. Nismo odgovorni za vsako napako na izdelku, ki je posledica prevoza ali ravnanja z izdelkom v nasprotju z našimi napotki.

3. Vsebina embalaže

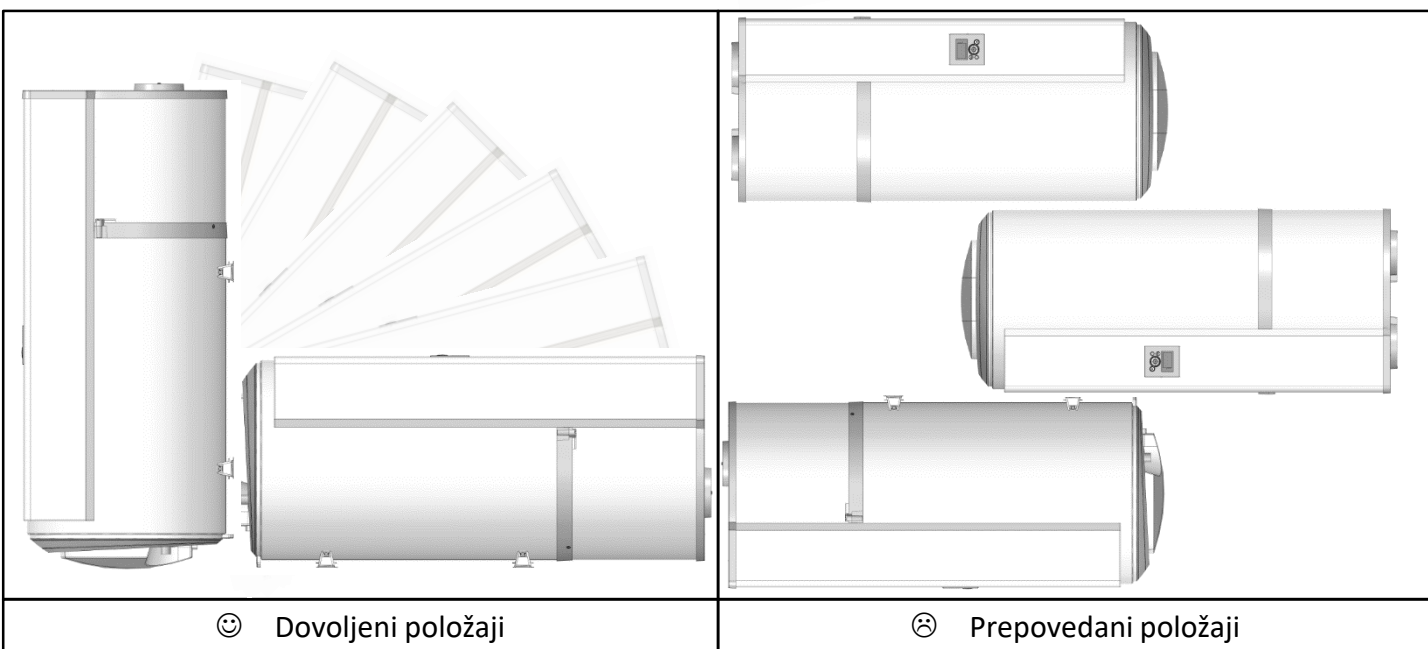
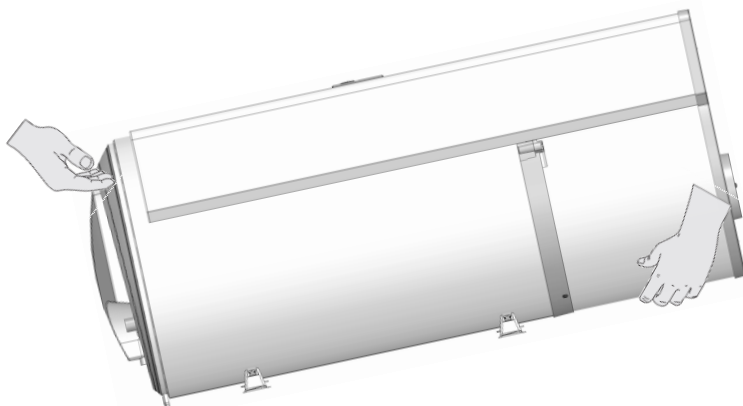


Grelnik za vodo

4. Ravnanje z napravo

Na izdelku je več ročajev, ki olajšujejo ravnanje z izdelkom pred njegovo namestitvijo.

Pri prevozu grelnika za vodo na mesto namestitve uporabljajte spodnje in zgornje ročaje.



Upoštevajte priporočila za prevoz in ravnanje z napravo, ki jih najdete v embalaži grelnika.

5. Princip delovanja

Grelnik za vodo s toplotno črpalko uporablja zunanji zrak za pripravo tople sanitarne vode.

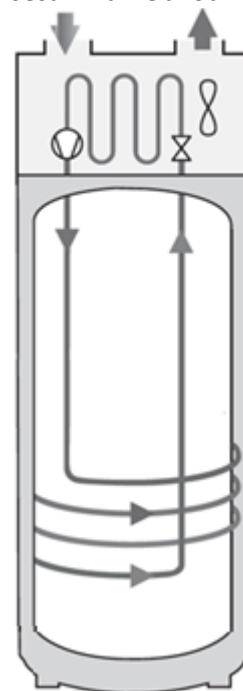
Hladilna tekočina v toplotni črpalki naredi toplotni krog, ki jih omogoča, da energijo iz zunanjega zraka prenese v vodo posode.

Ventilator pošlje tok zraka v uparjalnik. Hladilna tekočina izpari pri pretoku skozi uparjalnik.

Kompresor stisne hlape tekočine, kar poveča njeno temperaturo. To toploto prevaja kondenzator, ki je ovit okoli rezervoarja in ogreva vodo v rezervoarju.

Tekočina gre nato skozi termostatski ekspanzijski ventil, se ohladi in znova povrne v tekoče stanje. Zdaj je znova pripravljen za prejem toplote v uparjalniku.

Vsesan zrak Odvod zraka



Odvod
tople vode

Dovod
hladne
vode

6. Tehnične lastnosti

Model		DHW100W	DHW150W
Dimenzije (višina x širina x globina)	mm	1234 x 522 x 538	1557 x 522 x 538
Teža brez obremenitve	kg	57	66
Prostornina rezervoarja	L	100	150
Priključek za toplo/hladno vodo		¾ " M	
Zaščita proti koroziji		Anodni magnezij	
Določen tlak vode	bar	8	
Električni priključek (napetost/frekvenca)	-	230V enofazni 50 Hz	
Največja celotna moč, ki jo lahko absorbira naprava	W	1550	1950
Največja celotna moč, ki jo lahko absorbira toplotna črpalka	W	350	
Moč, ki jo absorbira dodatna električna oprema	W	1200	1600
Nastavitveno območje za ukaz za temperaturo vode	°C	od 50 do 62	
Območje delovne temperature pri uporabi toplotne črpalke	°C	od -5 do +43	
Premer zračnika	mm	125	
Pretok zraka v prazno (brez zračnika)	m ³ /h	160	
Dovoljen padec tlaka v prezračevalnem omrežju, ki ne vpliva na delovanje	Pa	25	
Zvočna moč *	dB(A)	45	
Hladilna tekočina R134a	kg	0,6	0,7
Prostornina hladilne tekočine v tonah pri	t _{eq} CO ₂	0,86	1,00
Masa hladilne tekočine	kg/L	0,006	0,0046
Količina tople vode pri 40°: V40td pri 8h(HC) / pri 14h (HC+6h)	L	151 / 289	182 / 318

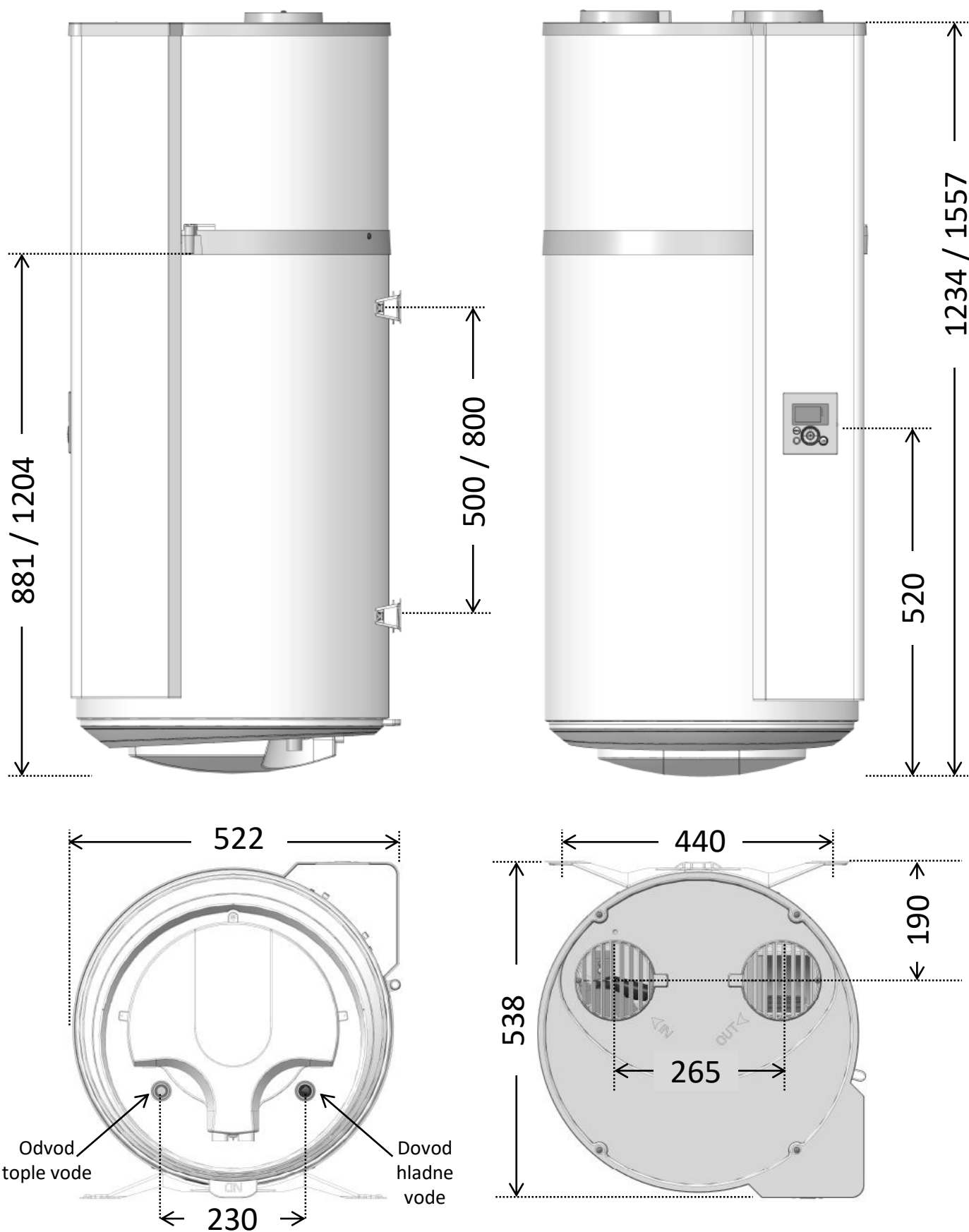
Certificirana zmogljivost pri temperaturi zraka 7°C (EN16147)

Koeficient učinkovitosti glede na profil pretakanja	-	2,47 - M	2,94 - L
Absorbirana moč pri stabilnem režimu delovanja (P _{es})	W	20	22
Čas gretja (t _h)	h.min	7h27	11h21
Referenčna temperatura (T _{ref})	°C	52,8	53,0
Pretok zraka	m ³ /h	162,7	146,4

Certificirana zmogljivost pri temperaturi zraka 15°C (EN16147)

Koeficient učinkovitosti glede na profil pretakanja	-	2,75 - M	3,21 - L
Absorbirana moč pri stabilnem režimu delovanja (P _{es})	W	18	21
Čas gretja (t _h)	h.min	6h25	9h45
Referenčna temperatura (T _{ref})	°C	52,5	53,1

7. Dimenzije/sestava



Dimenzije v mm (100L / 150L)

Namestitev

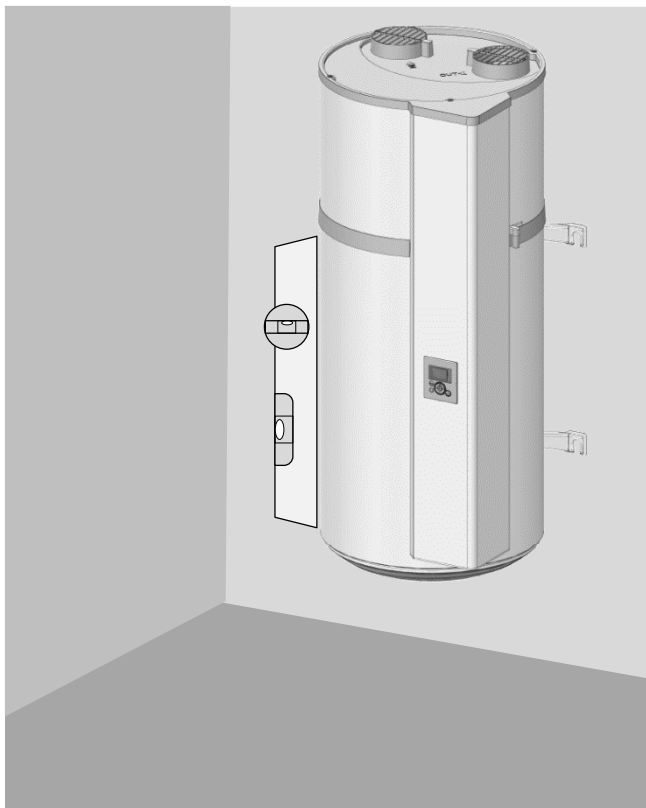
1. Namestitev izdelka

- Grelnik za vodo namestite v prostor, ki je zaščiten pred mrazom.
- Namestite ga čim bližje pomembnim mestom uporabe.
- Prepričajte, da lahko nosilec prenese težo grelnika, ko je napolnjen z vodo.



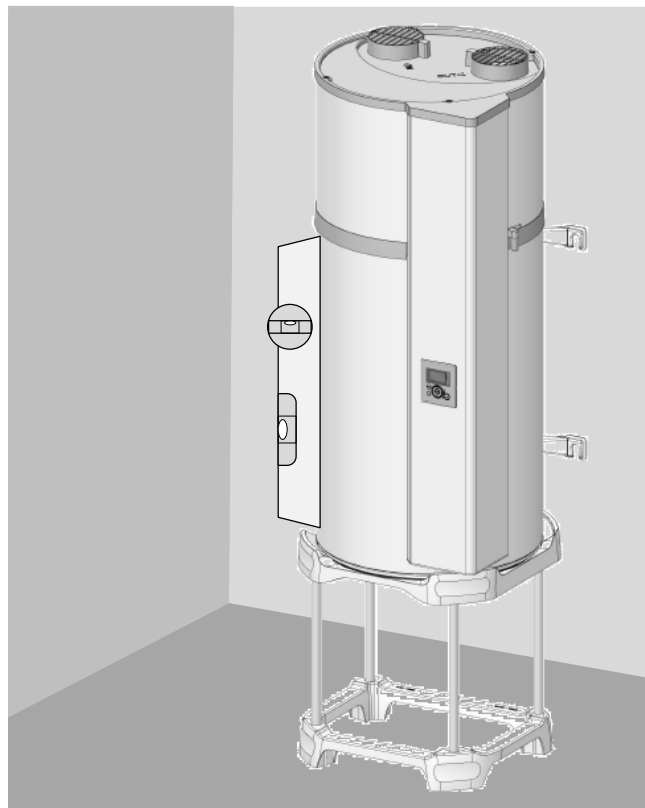
Pod grelnik za vodo nujno namestite zadrževalno korito, če se le-ta nahaja nad bivalnimi prostori. Potrebna je odtočna cev, priključena na kanalizacijski sistem.

Če gre za nosilno steno (iz betona, kamna, opeke):



Izrežite šablono na kartonu in jo uporabite za oznake. Zategnite sornike s premerom \varnothing 10mm ali pa naredite luknjo za zagozdo vrste s premerom \varnothing 10mm. Stena mora zdržati obremenitev najmanj 300 kg.

Če stena ni nosilna:



Grelnik za vodo morate nujno postaviti na nosilec (na voljo je štirinožni). Grelnik za vodo postavite na nosilec in označite točke pritrditve. Naredite luknje in nato pritrdite grelnik na mesto. Potrebna je pritrditev s pomočjo zgornje spojke, ki preprečuje prevračanje (pritrdilna izvrtina, prilagojena steni, s premerom najmanj \varnothing 10 mm).

2. Prepovedane namestitve

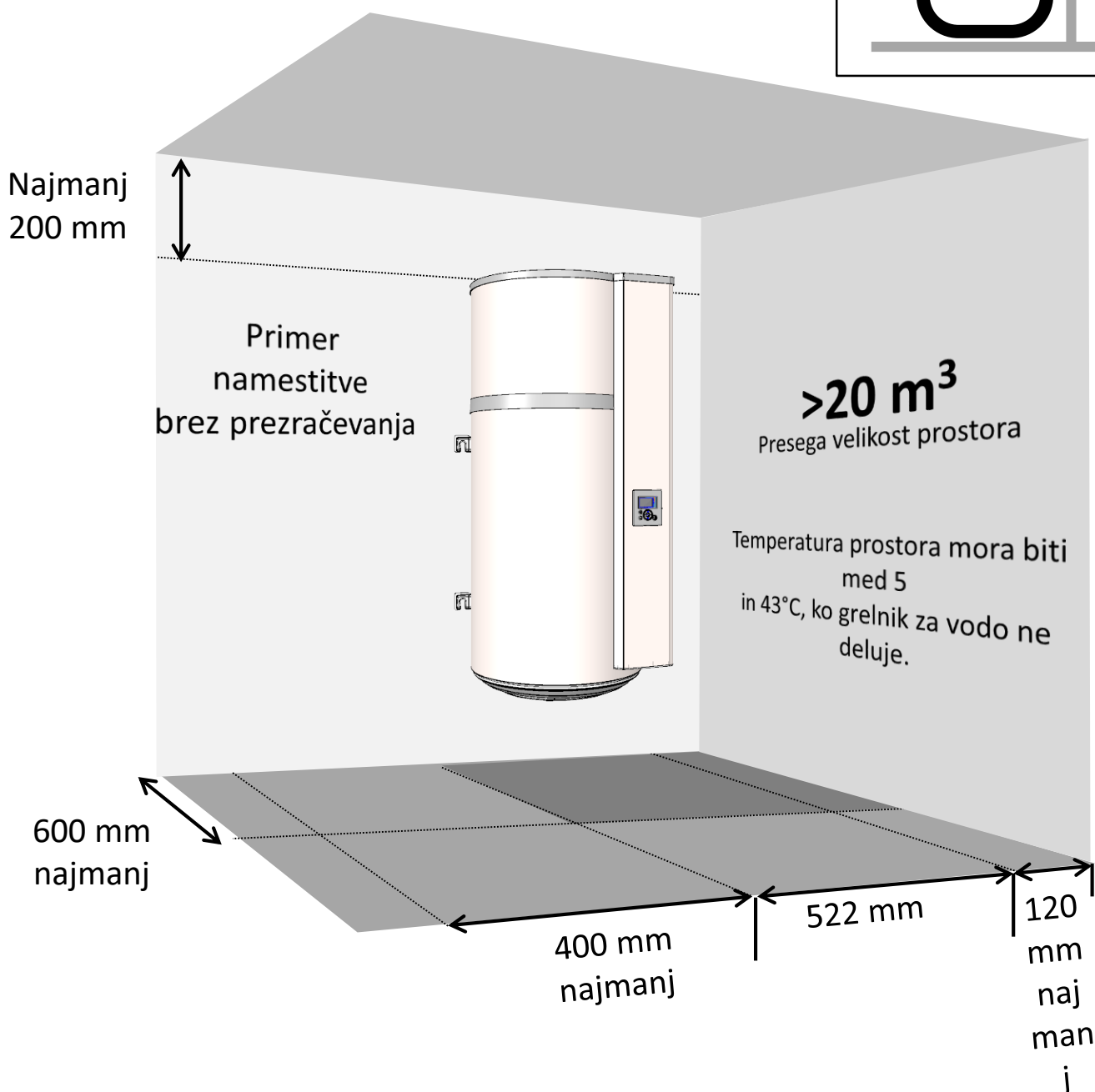
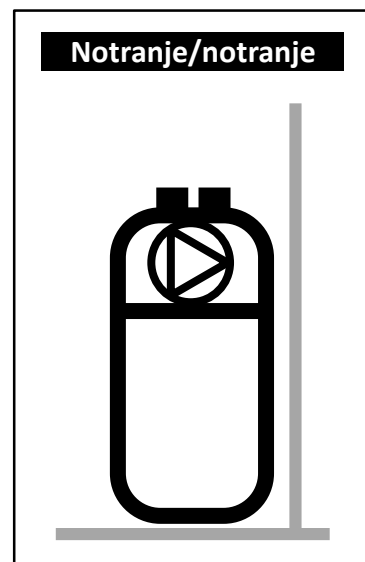
- Grelnik za vodo črpa vodo iz ogretega dela ali iz zraka, ki vsebuje topila ali eksplozivne snovi.
- Priključitev na nadzirano mehansko prezračevanje ali na streho.
- Prezračevanje z zunanjim zrakom pri dovodu in vračanje svežega zraka pri odvodu.
- Priključitev na vodnjak.
- grelnik za vodo je nameščen v prostoru, kjer je kotel z naravnim vlekem in z zunanjim prezračevanjem le pri odvodu.
- Naprava je s priključkom za prezračevanje povezana z sušilcem.
- Namestitev v prašnem prostoru.
- Priključitev na spodnji del dimnika, ki je namenjen za odvod mestnega ali onesnaženega zraka.

3. Namestitev brez prezračevanja.

- ✓ Neogrevan prostor, kjer je temperatura višja od 5° C in je ločen od ogrevanih bivalnih prostorov.
- ✓ Določite nastavitev « Prezračevanje » kot « Notranje/notranje »
- ✓ Priporočen prostor = vkopan ali delno vkopan prostor, soba, kjer je temperatura višja kot 10° C celo leto.

Primeri prostorov:

- Garaža: črpanje brezplačne toplote, ki jo sproščajo električni gospodinjski aparati med delovanjem.
- Pralnica: Zmanjševanje vlažnosti zraka in črpanje toplote, ki jo izgubita pralni in sušilni stroj.



Upoštevajte navedene minimalne razmake, da preprečite ponovno kroženje zraka.



Upoštevajte, da mora biti pod grelnikom vode 450 mm prostora, kar vam bo omogočilo dostop do električne opreme pri rednem vzdrževanju.

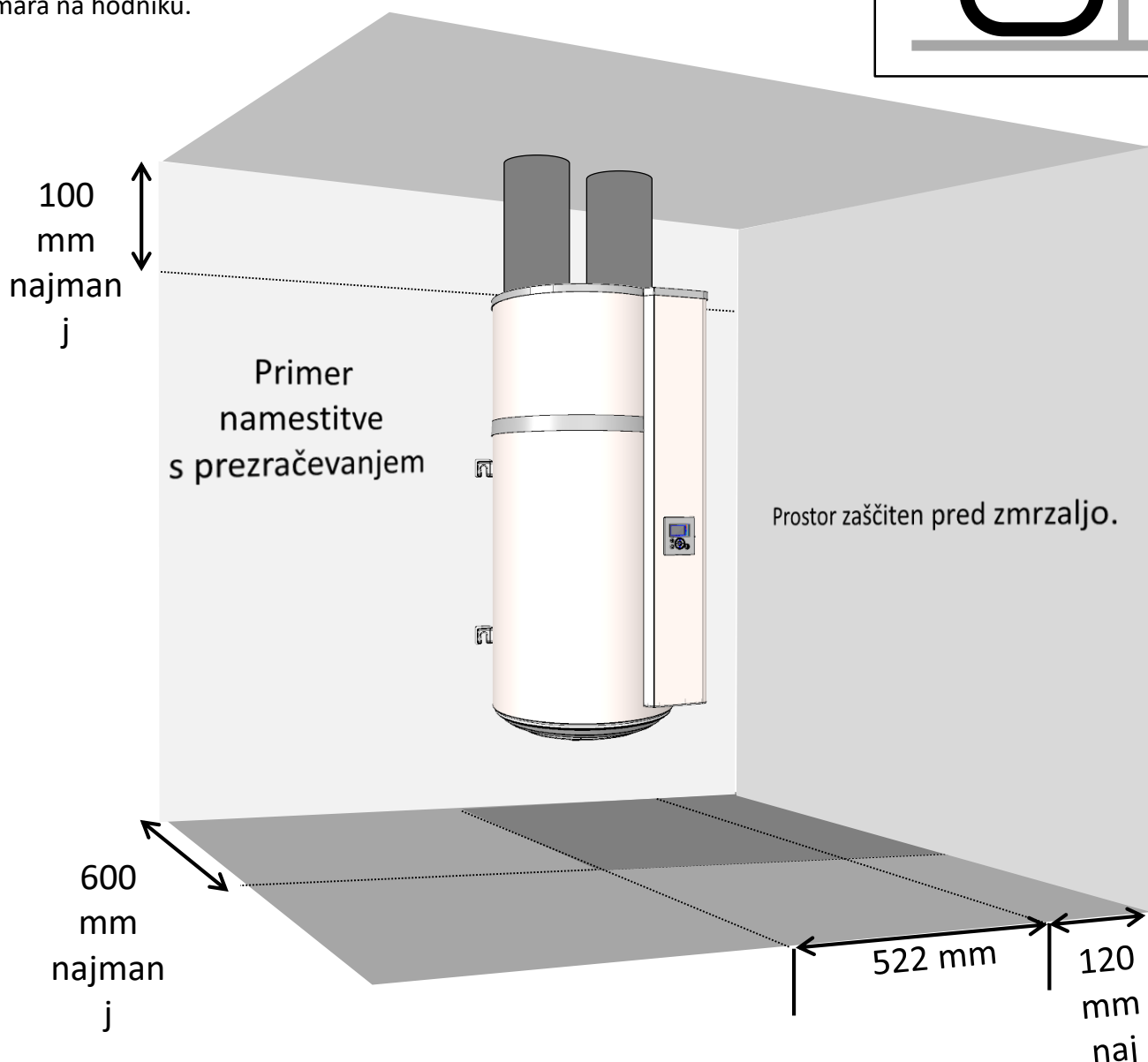
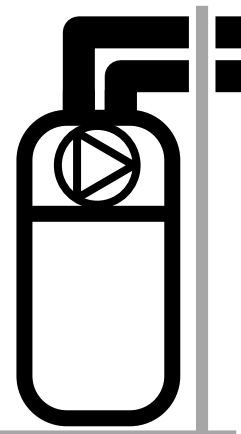
4. Namestitev s prezračevanjem (2 zračnikoma)

- ✓ **Prostor zaščiten pred zmrzaljo ($T > 1^{\circ}\text{C}$).**
- ✓ Določite nastavitev « Prezračevanje » kot « Zunanje/zunanje »
- ✓ Priporočen prostor: bivalni prostori (toplota, ki jo izgubi grelnik vode, se povsem ne porazgubi), v bližini zunanje stene. Izogibajte se namestitvi grelnika za vodo in/ali zračnikov v bližini spalnih prostorov za udobje brez hrupa.

Primeri prostorov:

- Pralnica,
- klet,
- omara na hodniku.

Zunanje/zunanje



Upoštevajte največjo možno dolžino zračnikov. Uporabljajte neprožne ali pol-prožne toplotno izolirane zračnike.

Na dovod in odvod zraka namestite mrežo, da se izognete morebitnim neželenim tujkom. Ročno mašenje mreže na dovodu in odvodu zraka je prepovedano



Upoštevajte, da mora biti pod grelnikom vode 450 mm prostora, kar vam bo omogočilo dostop do električne opreme pri rednem vzdrževanju.

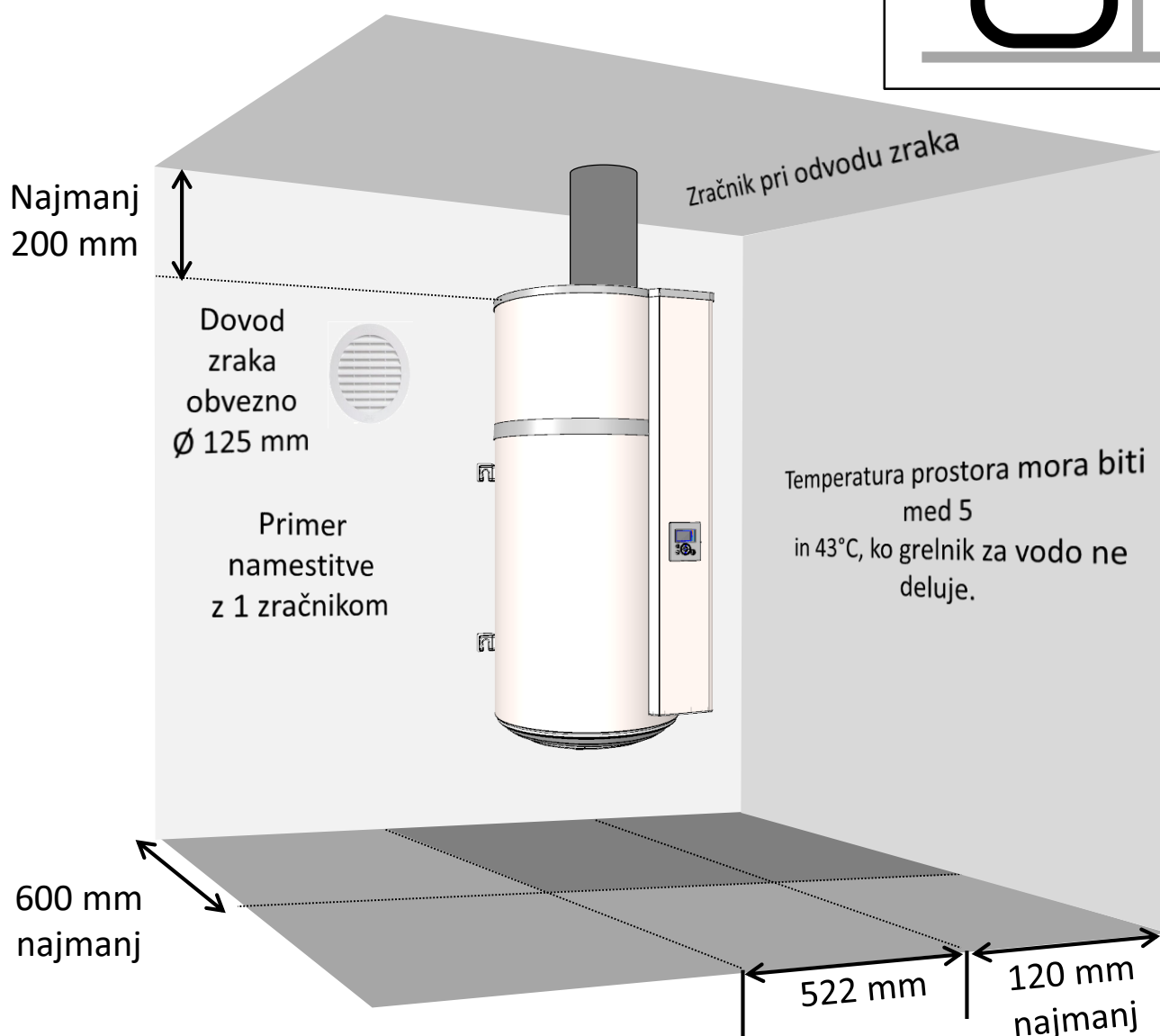
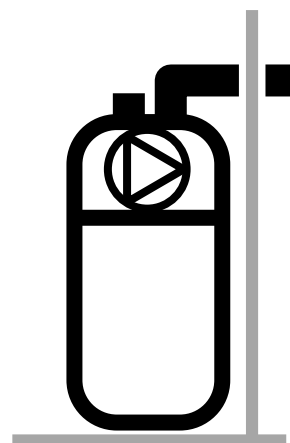
5. Namestitev s polovičnim prezračevanjem (1 odvodnim zračnikom)

- ✓ Neogrevan prostor, kjer je temperatura višja od 5° C in je ločen od ogrevanih bivalnih prostorov.
- ✓ Določite nastavitev « Prezračevanje » kot « Notranje/zunanje »
- ✓ Priporočen prostor = vkopan ali delno vkopan prostor, soba, kjer je temperatura višja kot 10° C celo leto.

Primeri prostorov:

- Garaža: črpanje brezplačne toplote, ki jo sproščajo motor avta po zaustavitvi ali ostali električni gospodinjiski aparati med delovanjem.
- Pralnica: Zmanjševanje vlažnosti zraka in črpanje toplote, ki jo izgubita pralni in sušilni stroj.

Zunanje/notranje



Ustvarjanje podtlaka v prostoru pri odvodu zunanjega zraka povzroča dovod zraka preko vhodov (vrat in oken). Predvidite cev za dovod zraka (Ø 125 mm) od zunaj, zato da se izognete vdihovanju ogretega zraka.

Pozimi lahko zrak, ki ga zajame naprava, ohladi prostor.



Upoštevajte, da mora biti pod grelnikom vode 450 mm prostora, kar vam bo omogočilo dostop do električne opreme pri rednem vzdrževanju.

6. Hidravlični priključek



Močno odsvetujemo namestitev obtoka sanitarne vode: takšna instalacija lahko povzroči mešanje plasti vode v rezervoarju in posledično poveča delovanje toplotne črpalke, obenem pa tudi električni upor.

Dovod hladne vode prepoznate po modrem obroču, odvod tople vode pa po rdečem obroču. Obroči so oviti okoli navoja s prem. 20/27 (3/4").

V regijah, kjer voda vsebuje veliko apnenca ($T_h > 20^\circ\text{f}$), priporočamo, da vodo obdelujete. S pomočjo priprave za mehčanje vode mora ostati trdota vode nad 8°f . Priprava za mehčanje vode ne razveljavi naše garancije, če je ta priprava primerna za uporabo v Franciji in je uporabljena v skladu z dobro inženirsko prakso, redno pregledovana in vzdrževana.

Kriteriji trdote morajo biti v skladu s kriteriji, opredeljenimi v standardu DTU 60.1.

6.1. Priključek za hladno vodo

Pred namestitvijo hidravlični priključek, se prepričajte, da so cevi omrežja čiste.

Priključek morate namestiti s pomočjo varovala, ki je tarirano na 0,7 MPa (7 bar) (ni priloženo), novo, skladno s standardom EN 1487 in priključeno neposredno dovod hladne vode za grelnik.

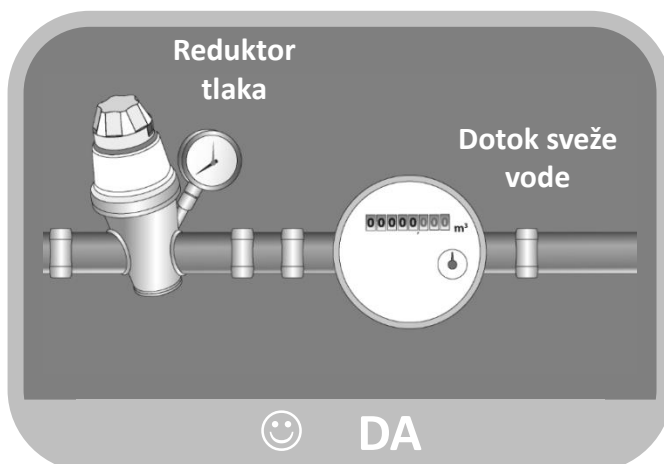
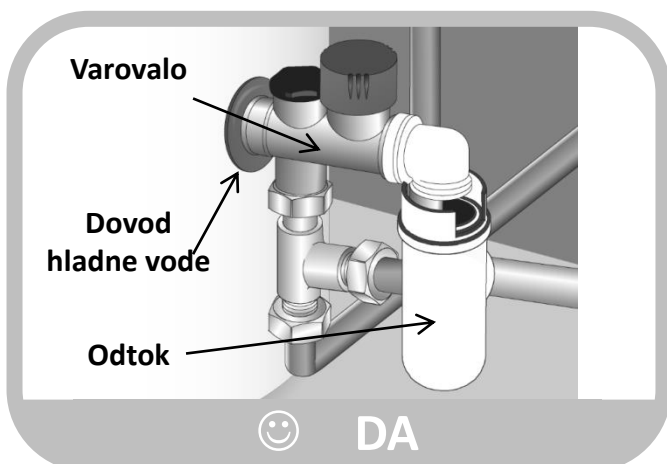
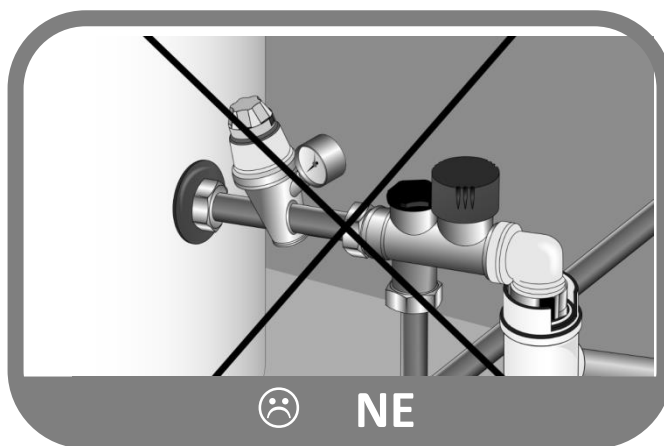


Noben del (zaporni ventil, regulator tlaka, gumijasta cev...) ne sme biti nameščen med varovalom in cevjo za dovod hladne vode za grelnik.

Voda lahko odteka po odtočni cevi v regulator tlaka, odtočna cev mora peljati na prosto. Ne glede na vrsto instalacije mora le-ta imeti glavni ventil na dovodu hladne vode, pred varovalom.

Pri praznjenju mora biti varovalo priključeno na odtok odpadne vode in voda mora prosto odtekat v odtok. Namestiti ga morate v prostor, ki je zaščiten pred zmrzaljo. Varovalo morate redno uporabljati (1-krat ali 2-krat letno).

Naprava mora imeti regulator tlaka, če je dovodni tlak višji od 0,5 MPa (5 bar). Regulator tlaka mora biti nameščen na začetku glavne razvejavitve cevi (pred varovalom). Priporočamo tlak od 0,3 do 0,4 MPa (3 do 4 bar).



6.2. Prikluček tople vode



Cev za dovod tople vode ne priključite neposredno na cevi iz bakra. Cev mora biti nujno opremljena z izolirnim priključkom (ki je priložen napravi).

Če pride do korozije spojnikov priključka za dovod tople vode, ki nima te zaščite, ne morete uveljavljati naše garancije.

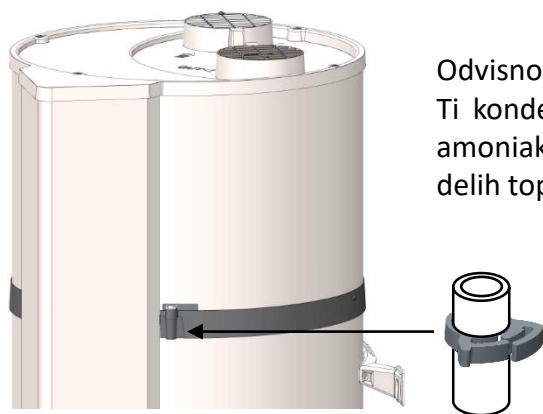


Če uporabljate cevi iz sintetičnih materialov (npr.: PEX, večplastne...), morate pri izhodu iz grelnika obvezno namestiti termostat. Termostat morate nastaviti glede na zmogljivost uporabljenega materiala.

6.3. Odstranitev kondenzatov



Ohlajen krožeč zrak, ki vsebuje vodo, ob stiku z uparjalnikom kondenzira. Kondenzirana voda v zadnjem delu toplotne črpalke mora odtekat po plastičnih ceveh iz toplotne črpalke, tako da so odstranjeni vsi kondenzati.



Odvosno od vlage v zraku se lahko nabere **do 0,25l/h kondenzata**. Ti kondenzati ne smejo odtekat neposredno v odtok, saj lahko amoniakova para, poškoduje lamele v izmenjevalniku toplote in v delih toplotne črpalke.

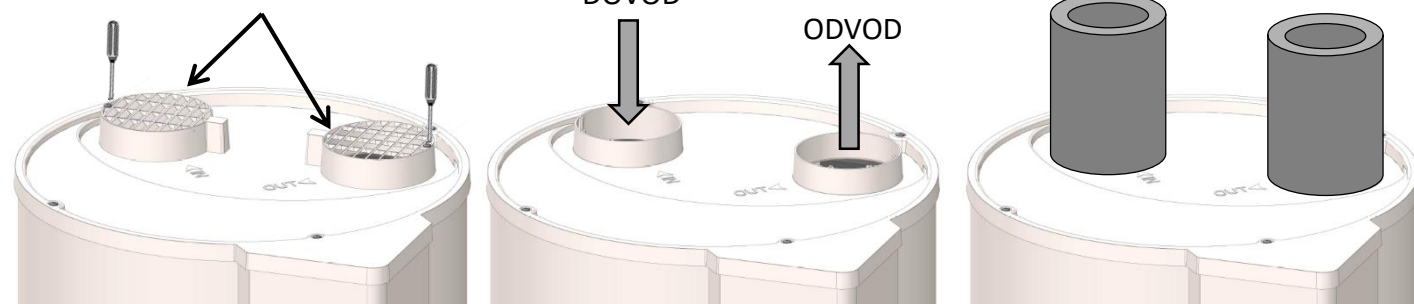


Nujno morate predvideti odtok odpadne vode (priložene cevi ne smete nikakor uporabiti v ta namen).

7. Prikluček za prezračevanje

Če prostor, kjer je nameščen vaš grelnik za vodo s toplotno črpalko, ni dovolj velik, ga lahko priključite na zračnike s premerom 125 mm. Če zračniki niso izolirani, se lahko pojavi kondenzacija tudi v zračnikih med delovanjem. **Zato je pomembna izbira izoliranih zračnikov.**

Pri namestitvi zračnikov morate obvezno umakniti mreže.

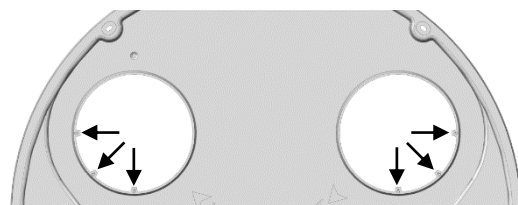


Če je grelnik priključen na zračnike, morate zato določiti nastavitve za uravnavanje njihovega delovanja. Izguba celotnega tlaka v ceveh in dodatni opreми za odvod in prezračevanje zraka ne sme preseči 70 Pa. Upoštevati morate največjo možno dolžino zračnikov.

Slabo prezračevanje (potlačeni zračniki, prevelika dolžina ali število pregibov...) lahko poslabša zmogljivost naprave. **Zato močno odsvetujemo uporabo prožnih zračnikov.**

Številka pregibov s kotom 90°	Celotna dolžina stropnih zračnikov z dovodom in odvodom zraka iz kataloga	
	POLTRD ALUMINIJ	HDPE
0	10 m	21 m
1	8 m	17 m
2	6 m	13 m

Pri namestitvi brez zračnikov lahko spremenite usmeritev mrež in usmerite zračni tok v drugo smer. Če želite to storiti, morate odstraniti mreže in jih znova priviti na enega od 2 možnih načinov. Prepovedano je usmeriti mreži eno proti drugi.



8. Električni priključek

Poglejte si prikaz električnih priključkov na predzadnji strani.



Grelnik za vodo lahko vklopite šele, ko ga napolnite z vodo. Grelnik mora imeti neprekinjeno električno napajanje.

Grelnik za vodo lahko priklopite, da deluje le na omrežju z izmeničnim tokom 230 V in eno fazo. Grelnik za vodo priklopite s togim kablom na prevodnike s prerezom 1,5 mm². Ta instalacija bo sestavljena iz:

- Izoliranega odklopnika 16 A z razmakom prekinjevalnika najmanj 3 mm.
- Zaščite z diferencialnim odklopnikom 30mA.

Če je napajalni kabel poškodovan, ga mora zamenjati izdelovalec, njegova poprodajna služba ali osebe s podobnimi kvalifikacijami v izogib vsakršni nevarnosti.

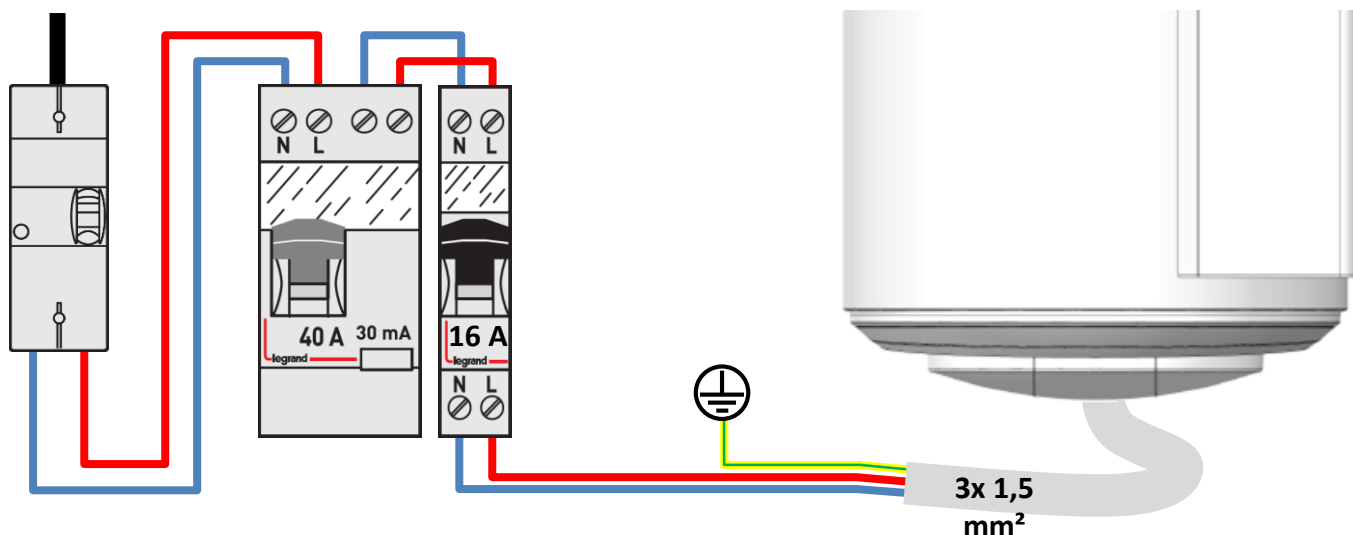


Nikoli ne napajajte grelca neposredno.

Varnostni termostat za dodatno električno opremo ne smete v nobenem primeru popravljati drugje kot v naši tovarni. **Če te določbe ne upoštevate, ne morete uveljavljati garancije.**

Napravo morate namestiti v skladu z veljavnimi državnimi pravili za nastavitev električne opreme.

Prikaz električnih priključkov



Obvezna je uporaba priključka z ozemljitvijo.

9. Priključek za fotonapetostno postajo



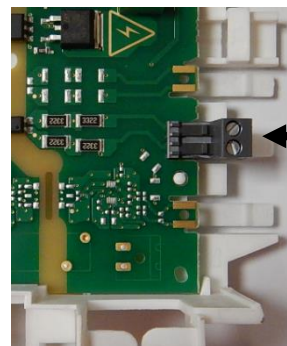
Pred kakršnimkoli posegom izklopite napajanje naprave.

Če želite dostop do uporabniškega terminala, sledite navodilom za prednji pokrov

Če je grelnik povezan s fotonapetostno postajo, lahko skoraj zastonj shranite presežek energije, ki jo fotonapetostna postaja predela v toplo vodo v grelniku. Ko ima fotonapetostna postaja dovolj energije, bo pretvornik samodejno poslal signal grelniku s toplotno črpalko, ki bo vklopil prisilno delovanje toplotne črpalke (način za fotonapetostno proizvodnjo). Če je signal pretvornika prekinjen, se bo grelnik s toplotno črpalko samodejno vrnil v prej izbran način delovanja po 30 minutah.

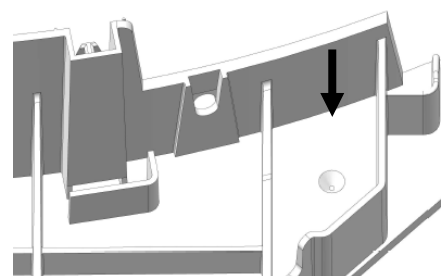
V tem načinu delovanja je temperatura določena na 62 ° C (ni je mogoče spreminjati), na zaslonu se bo prikazalo .

Fotonapetostno postajo morate ožičiti s posebnim priključkom, kot je prikazano v I1. Če želite doseči fotonapetostni kabel, morate predreti spodnji čep; mesto predrtja je označeno.

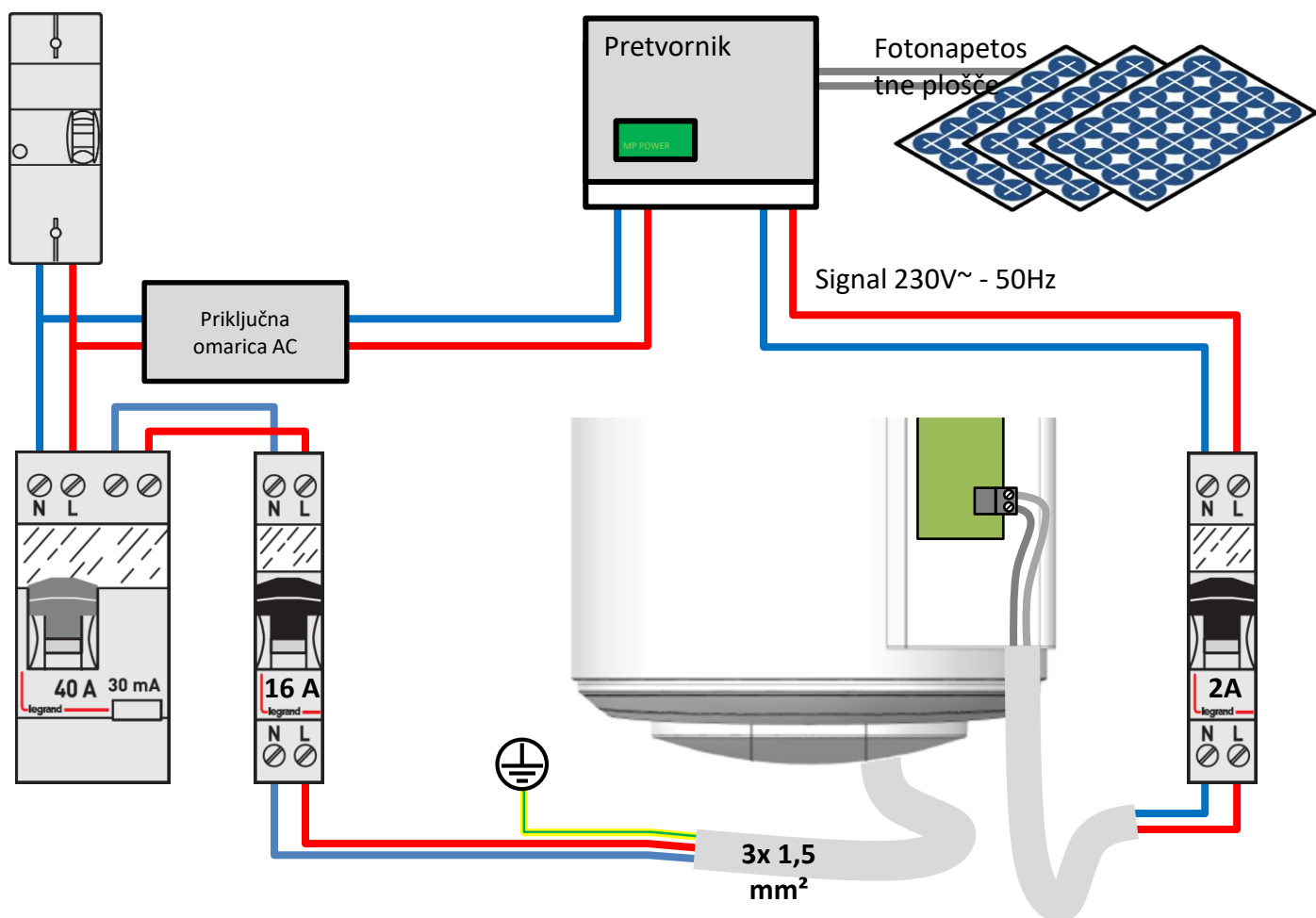


I1

Možni
dovod
230V ~



Primer povezave s sistemom za fotonapetostno proizvodnjo (PV):



Uporaba

1. Zagon

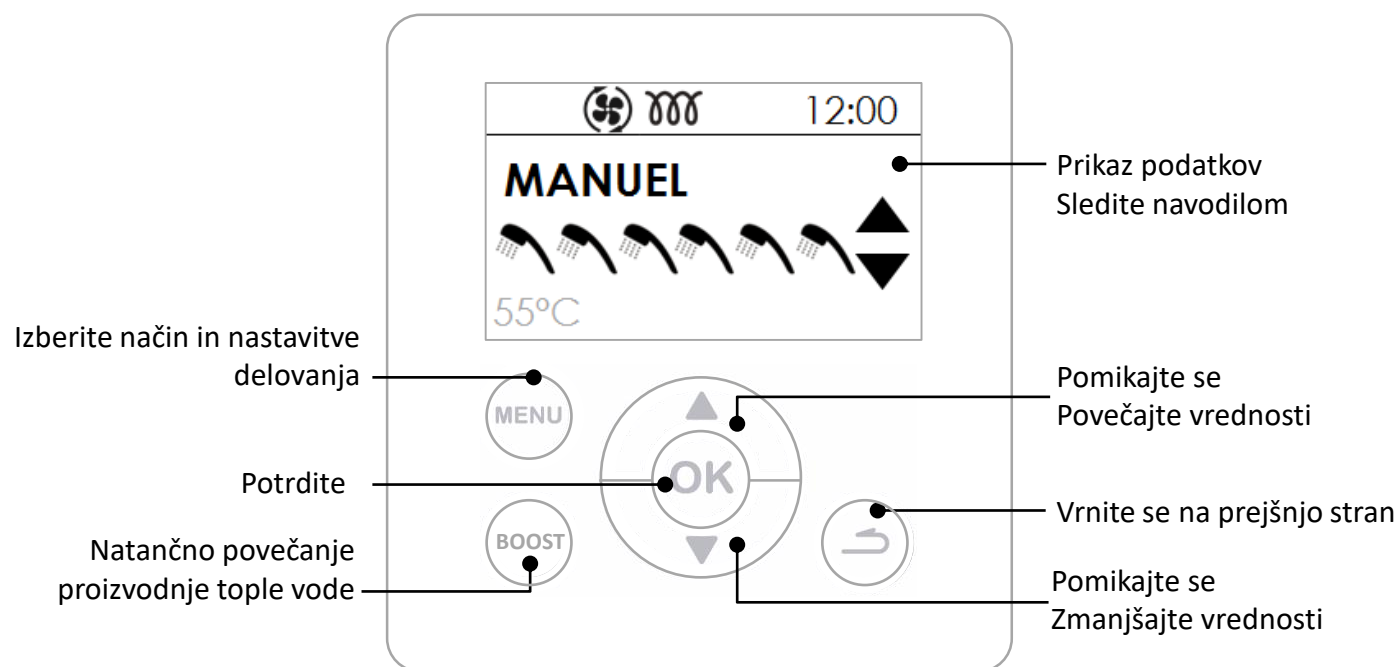
1.1. Polnjenje grelnika za vodo

- 1 Odprite pipo ali pipe s toplo vodo.
- 2 Odprite dovod hladne vode na varovalu (prepričajte se, da je izpustni ventil zaprt).
Ko hladna voda odteče v dovod tople vode, le-te zaprite. Grelnik je tako napolnjen z vodo.
- 3 Preverite, ali priključki dobro tesnijo odprtino za cev.
- 4 Preverite, ali hidravlični deli dobro delujejo, tako da večkrat odprete izpustni ventil varovala in s tem
- 5 odstranite morebitne usedline v iztočnem ventilu.

1.2. Prvi zagon



Če ste grelnik nagnili, počakajte vsaj 1h preden ga zaženete.



2. Opis sličic.



Ukaz za toplo vodo



Električna oprema ne deluje

BOOST

Zaznav prisiljen način delovanja



Toplotna črpalka v obratovanju



Izklop zaznav/v teku



Antibakterijski delovni cikel



Fotonapetostni signal sprejet



Čakanje

3. Nastavitve, ki so potrebne pri namestitvi.

- **Language (Jezik)**

Na voljo so naslednji jeziki: francoski, angleški, nizozemski, španski, portugalski, nemški, italijanski in poljski.

- **Date and time (Datum in ura)**

Nastavite dan in potrdite. Na isti način izberite mesec, leto, uro in minute.

- **Duct (Zračniki) (prezračevanje):**

Ta nastavev določa vrsto izbranega priključka za prezračevanje:

Interior/Interior

Dovod in odvod nista povezana z zračnimi cevmi (zrak v sobi)

Exterior/Exterior

Dovod in odvod nista povezana z zračnimi cevmi (zrak preko zračnika)

Interior/Exterior

Odvod zraka je povezan z zračno cevjo (polovično prezračevanje)

- **Heating time (Območje gretja)**

Ta nastavev omogoča določanje dovoljenega območja za zagon toplotne črpalke in dodatne električne opreme glede na potrebe po topli vodi.

H.P. 24h/ ELEC 24h

Zagon kadarkoli podnevi,

H.P. 24h / ELEC Prog

Zagon toplotne črpalke kadarkoli podnevi in zagon električne opreme le v določenem obdobju.

H.P. Prog / ELEC Prog

Zagon v določenem obdobju.

- **Anti-Legionella (Antibakterialno delovanje)**

Na voljo je funkcija za dezinfekcijo vode večkrat mesečno.

Temperatura vode doseže 62°C od ena to štirikrat mesečno, odvisno od izbrane nastavitve.

- **PV system (Fotonapetostno delovanje)**

Ta nastavev omogoča vključenje izdelka s fotonapetostno napravo. Ta način delovanja se spremeni v prisilno delovanje toplotne črpalke, če grelnik prejme signal iz fotonapetostne naprave. Grelnik se samodejno povrne v prej izbran način delovanja v 30 minutah po izgubi fotonapetostnega signala.

Med prejemanjem signala bo temperatura samodejno nastavljena na 62°C (ni mogoče spremeniti).

4. Napredne nastavitve.



Napredne nastavitve so možne v NAČINU ZA NAMESTITVE.

Gumba MENI in ZGORNJO PUŠČICO držite 5 sekund.

Nato odprite meni

Settings

- **Lock (Zaklep)**

Načini delovanja in območja gretja niso dostopna.


- **Emergency mode (Način delovanja V SILI)**

Vklop tega načina delovanja omogoči neprekinjeno delovanje le s pomočjo električne opreme.

- **Electric backup (Dodatna električna oprema)**

Omogoča vklop pomoči v obliki dodatne električne opreme. Če je ta možnost izklopljena, ne bo naprava nikoli uporabljala dodatne električne opreme: zato je možno pomanjkanje tople vode pri nizkih temperaturah.

5. Izbira načina delovanja

S pritiskom na gumb  odprete meni

Mode



SAMODEJNI način delovanja:

Ta način delovanja samodejno izbere vrsto energije, ki bo omogočila kar največji prihranek, pri čemer pa vaše udobje s toplo vodo ne bo omejeno.

Grelnik bo analiziral porabo v prejšnjih dneh in prilagodil ogrevanje vode glede na vaše potrebe. Odziven bo na nepredvidljivo porabo in zagotovil zadostno količino tople vode z dodatnim ogrevanjem preko dneva. Temperatura se samodejno uravnava med 50 in 62°C glede na profil porabe.

Grelnik bo prednostno izbral delovanje s pomočjo toplotne črpalke. Grelnik lahko samodejno izbere dodatno električno opremo, da zagotovi zadostno količino tople vode.

ROČNI način delovanja:

S tem načinom delovanja lahko določite želeno količino tople vode s pomočjo ukaza. Ta ukaz izdate v obliki števila prh.

Če je način ECO neaktiven, bo grelnik dajal prednost delovanju le s toplotno črpalko. Če pa je temperatura zraka nizka ali poraba tople vode visoka, lahko dovolite dodatni električni opremi, da deluje kot podpora pri ogrevanju in s tem čim hitreje dosežete ukaz za temperaturo.

Če je način ECO aktiven, bo grelnik deloval izključno s toplotno črpalko, le ko je temperatura zraka med -5 et +43°C. Zato uporaba dodatne električne opreme ni dovoljena med ogrevanjem. S takšnim delovanjem povečate prihranek, vendar lahko pride do pomanjkanja tople vode.

Če je zunanja temperatura izven območja delovanja, bo dodatna električna oprema izbrana samodejno, ne glede na nastavitev ECO, da je zagotovljena zadostna količina tople vode.

Način delovanja BOOST: Ta način delovanja istočasno vklopi toplotno črpalko in dodatno električno opremo ter izda ukaz za najvišjo možno temperaturo 62°C.

Način delovanja V ODSOTNOSTI: Ta način delovanja ohranja temperaturo vode pri 20°C s pomočjo toplotne črpalke. Dodatno električno opremo lahko vklopite, če črpalka ni dostopna.

BOOST



6. Prikaz podatkov

Prikaz prihranka električne energije:

Omogoča prikaz višine porabe toplotne črpalke in električnih naprav v roku zadnjih 7 dni, zadnjih 12 mesecev, od zagona.

Prikaz porabe električne energije:

Omogoča prikaz energije v kw/h v roku zadnjih 7 dni, zadnjih 12 mesecev, od zagona.

Prikaz vseh nastavitev:

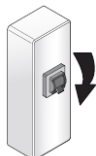
Omogoča prikaz vseh nastavitev grelnika za vodo.

Oskrbovanje, vzdrževanje in odprava okvar

1. Napotki za uporabnika.

Grelnik morate izprazniti, v primeru ko ne morete uporabiti načina delovanja v odsotnosti ali ko izklopite napajanje naprave. Postopajte na naslednji način:

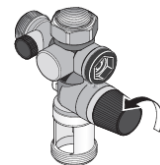
❶ Izklopite električno napajanje.



❷ Zaprite dovod hladne vode.

❸ Odprite pipo s toplo vodo.

❹ Odprite pipo za praznjenje varovala.



2. Oskrbovanje.

Če želite ohraniti dobro delovanje vašega grelnika, vam priporočamo redno oskrbovanje.

Opravi ga UPORABNIK:

Kaj	Kdaj	Kako
Varovalo	1-krat ali 2-krat mesečno	Obrnite varnostni ventil. Preverite, ali je tekočina dobro odtekla.
Celostno stanje	1-krat mesečno	Preglejte celostno stanje vaše naprave: nikjer ni kode napake, uhajanja vode v priključkih...



Pred odprete pokrove morate izklopiti napajanje naprave.

Opravi ga STROKOVNJAK:

Kaj	Kdaj	Kako
Zračniki	1-krat letno	Preverite, ali so zračniki dobro nameščeni in niso potlačeni.
Odtekanje kondenzata	1-krat letno	Preverite, ali je cev za odvod kondenzatov čista.
Električni vtiči	1-krat letno	Preverite, da nobena žica med kablji ni odklopljena in da so vsi priključki na svojem mestu.
Dodatna električna oprema	1-krat letno	Preverite dobro delovanje dodatne električne opreme z meritvijo moči.
Odstranjevanje kotlovca	Vsaki 2 leti	Če je voda za polnjenje grelnika polna kotlovca, slednjega odstranite..

Opravi ga PROFESIONALNI INSTALATER HLADILNIH NAPRAV:

Kaj	Kdaj	Kako
Toplotna izmenjava pri toplotni črpalki	Vsaki 2 leti*	Preverite, ali je toplotna črpalka v dobrem stanju.
Sestavni deli toplotne črpalke	Vsaki 2 leti*	Preverite, ali ventilator dobro deluje z 2 hitrostma in ali je plinski ventil vroč.
Uparjalnik	Vsaki 2 leti*	Očistite uparjalnik s pomočjo čopiča z najlonskimi ščetinami, ne uporabljajte brusilnih ali jedkih sredstev.
Hladilna tekočina	Vsakih 5 let*	Preglejte polnjenje tekočine.

* V bolj prašnih prostorih povečajte pogostost oskrbovanja.

3. Diagnosticiranje okvare.

Če je prišlo do nepravilnosti, grelnik ne greje ali se pri pretakanju sprošča para, izklopite električno napajanje in obvestite svojega inštalaterja.

 **Popravila lahko opravlja izključno strokovnjak.**

3.1. Prikaz kod napake.

Alarm lahko ugasnete ali vklopite s pritiskom na OK.

Prikazana koda	Vzroki	Posledice	Odprava okvare
W.03	Sonda za merjenje temperature vode je pokvarjena ali pa je voda izven območja meritve	Odčitavanje temperature vode ni mogoče: gretje ni dovoljeno.	Preverite priključek (prikaz A1) sonde za merjenje temperature vode (uporabite rokavice). Po potrebi zamenjajte sondo.
W.07	V rezervoarju ni vode ali pa je črpalka odprta.	Ni ogrevanja	Rezervoar napolnite z vodo. Preverite povezavo (oznaka AC) kablov, prevodnost vode.
W.09	Voda je prevroča ($T > 80^{\circ}\text{C}$)	Tveganje za spust mehanskega varovala: ogrevanje ni možno.	Preverite, če je dejanska temperatura vode povišana ($T > 80^{\circ}\text{C}$). Preverite priključek (oznaka A1) in položaj sonde za merjenje temperature vode (uporabite rokavice).
W.12	Voda je prehladna ($T > 5^{\circ}\text{C}$)	Zaustavite toplotno črpalko. Ogrevanje le s pomočjo elektrike.	Samodejni ponovni zagon, dokler je $T > 10^{\circ}\text{C}$. Preverite, ali je naprava v dobrem stanju (ali je prostor zaščiten pred mrazom).
W.15	Datum/ura nista nastavljena	Zaustavite toplotno črpalko, če je nastavljena na PROG	Vnesite datum in uro.
W.19	Električni priključek z HC	Grelnik popolnoma izklopite.	Preverite električni priključek sektorja. Napajanje mora biti neprekinjeno.
W.21	Sonda za dovod zraka je pokvarjena ali pa je izven območja meritve	Zaustavite toplotno črpalko. Ogrevanje le s pomočjo elektrike.	Preverite priključke (oznaka A2) in položaj sonde za dovod zraka. Po potrebi zamenjajte sonde.
W.22	Sonda uparjalnika je okvarjena ali izven območja meritve (-20 à 110)	Zaustavite toplotno črpalko. Ogrevanje le s pomočjo elektrike.	Preverite priključke (oznaka A2) in dobro namestitev sonde na njeno cev. Preverite, ali ventilator dobro deluje in se vrti brez ustavljanja.
W.25	Toplotna varovalka kompresorja je odprta.	Zaustavite toplotno črpalko. Ogrevanje le s pomočjo elektrike.	Preglejte priključke kompresorja (oznaka R1), tlačnega stikala, kondenzatorja za zagon (10mF) in plinskega ventila za toplo vodo (oznaka T2). Preverite upor tuljave kompresorja.
W.28	Napaka v sistemu za odmrzovanje	Zaustavite toplotno črpalko. Ogrevanje le s pomočjo elektrike	Preverite čistočo uparjalnika. Preglejte zračnike in nastavitve. Preverite, ali deluje polnjenje s tekočino R134a (naprava je zamrznjena).

Predstavitev	Namestitev	Uporaba	Oskrbovanje	Garancija
Prikazana koda	Vzroki	Posledice	Odprava okvare	
W.301	Gretje s pomočjo toplotne črpalke ni učinkovito.	Zaustavite toplotno črpalko. Ogrevanje le s pomočjo elektrike.	Preverite napetost. Preverite delovanje prezračevalnih sistemov.	
W.302	Gretje s pomočjo toplotne črpalke ni učinkovito.	Zaustavite toplotno črpalko. Ogrevanje le s pomočjo elektrike.	Preverite napetost. Preverite delovanje prezračevalnih sistemov.	
W.303	Pokvarjen regulator tlaka	Zaustavite toplotno črpalko. Ogrevanje le s pomočjo elektrike.	Preverite polnjenje. Če je polnjenje končano, zamenjajte regulator tlaka.	
W.304	Odklon toplotne črpalke	Zaustavite toplotno črpalko. Ogrevanje le s pomočjo elektrike.	Preverite napetost.	
W.305	Odklon v sondah	Zaustavite toplotno črpalko. Ogrevanje le s pomočjo elektrike.	Preverite priključke (oznaka A2) in položaj sonde za dovod zraka ter sonde uparjalnika. Po potrebi zamenjajte sonde.	

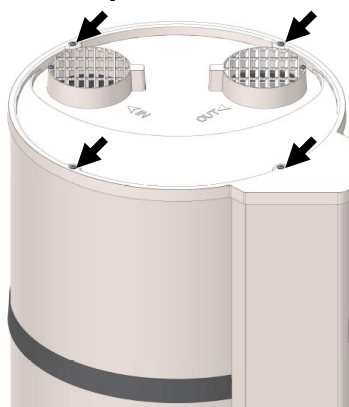
3.2. Ostale okvare brez prikaza kode napake.

Ugotovljena okvara	Možen vzrok	Diagnosticiranje in odprava okvare
Voda ni dovolj topla.	Glavno napajanje grelnika ni neprekinjeno.	Preverite, ali je napajanje naprave neprekinjeno. Preverite, da hladna voda ne uhaja v omrežje tople vode (mešalni ventil je lahko okvarjen).
	Ukaz za temperaturo je nastavljen prenizko.	Povišajte ukaz za temperaturo.
	Izbrali ste način ECO & temperatura zraka je izven območja meritve.	Izberite SAMODEJNI način delovanja. Preverite trajanje razpona za programiranje.
Ni ogrevanja Ni tople vode	Grelnik za vodo nima električnega napajanja: varovalka, kabli...	Preverite napetost v napajalnih kablích
Količina tople vode ni zadostna	Premajhna velikost grelnika za vodo	Preverite trajanje razpona za programiranje
	ECO način delovanja Dodatna električna oprema ni vklopljena	Izberite SAMODEJNI način delovanja Vklopite dodatno električno opremo
V ventilu za toplo vodo ni dovolj pretoka.	Filter varovala je umazan.	Očistite filter (preberite si poglavje o vzdrževanju).
	V grelniku se je nabral kotlovec.	Odstranite kotlovec iz grelnika.

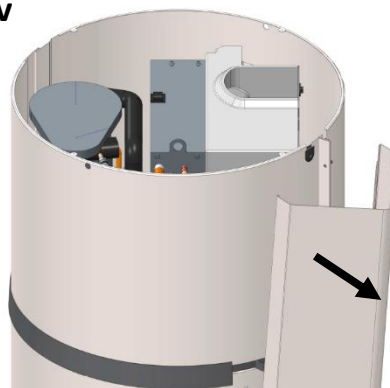
Ugotovljena okvara	Možen vzrok	Diagnosticiranje in odprava okvare
V varovalu prihaja do izgube vode med gretjem	Varnostni ventil je poškodovan ali umazan. Tlak v omrežju je previsok	Zamenjajte varovalo Preverite, ali izhodni tlak v števcu za vodo ne preseže 0,5 MPa (5 bar), sicer namestite regulator tlaka in ga nastavite na 0,3 MPa (3 bar) na začetku glavne razvejitve cevi.
Dodatna električna oprema ne deluje.	Zavarujte mehanski termostat. Električni termostat je pokvarjen Neustrezen upor.	Ponovno zaženite varovalo termostata pri vrednosti, kjer se pojavi odpor Zamenjajte termostat Spremenite upor
Prekomeren kondenzat.	Odtekanje kondenzata je ovirano	Očistite
Izpust pare pri pretakanju	Dodatna električna oprema mora imeti stalno napajanje	Izklopite električno napajanje in obvestite inštalaterja.

4. Odprtje izdelka zaradi vzdrževanja.

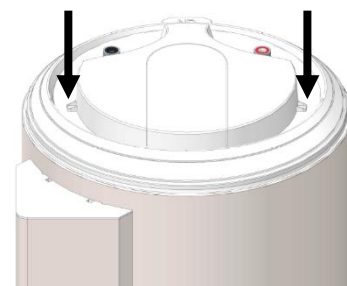
4.1. Dostop do elektronskih delov



Odvijte 4 pritrdilne vijake pokrova

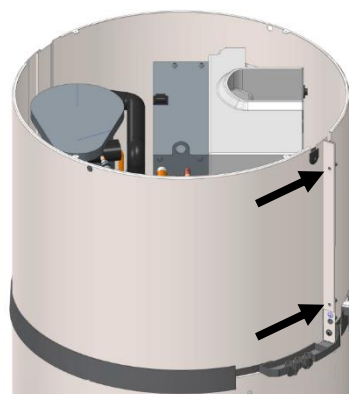


Odpnite stolpec, tako da jo povlečete in nato snamete spodnji čep

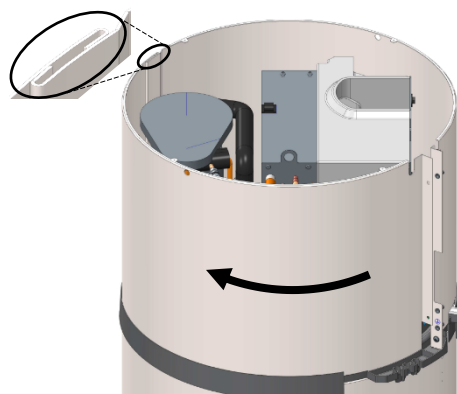


Odvijte 2 pritrdilna vijaka pokrova

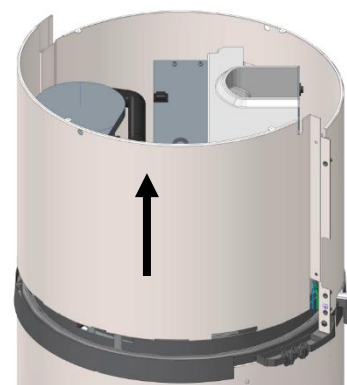
4.2. Dostop do toplotne črpalke.



Odvijte 2 pritrdilna vijaka prednjega pokrova

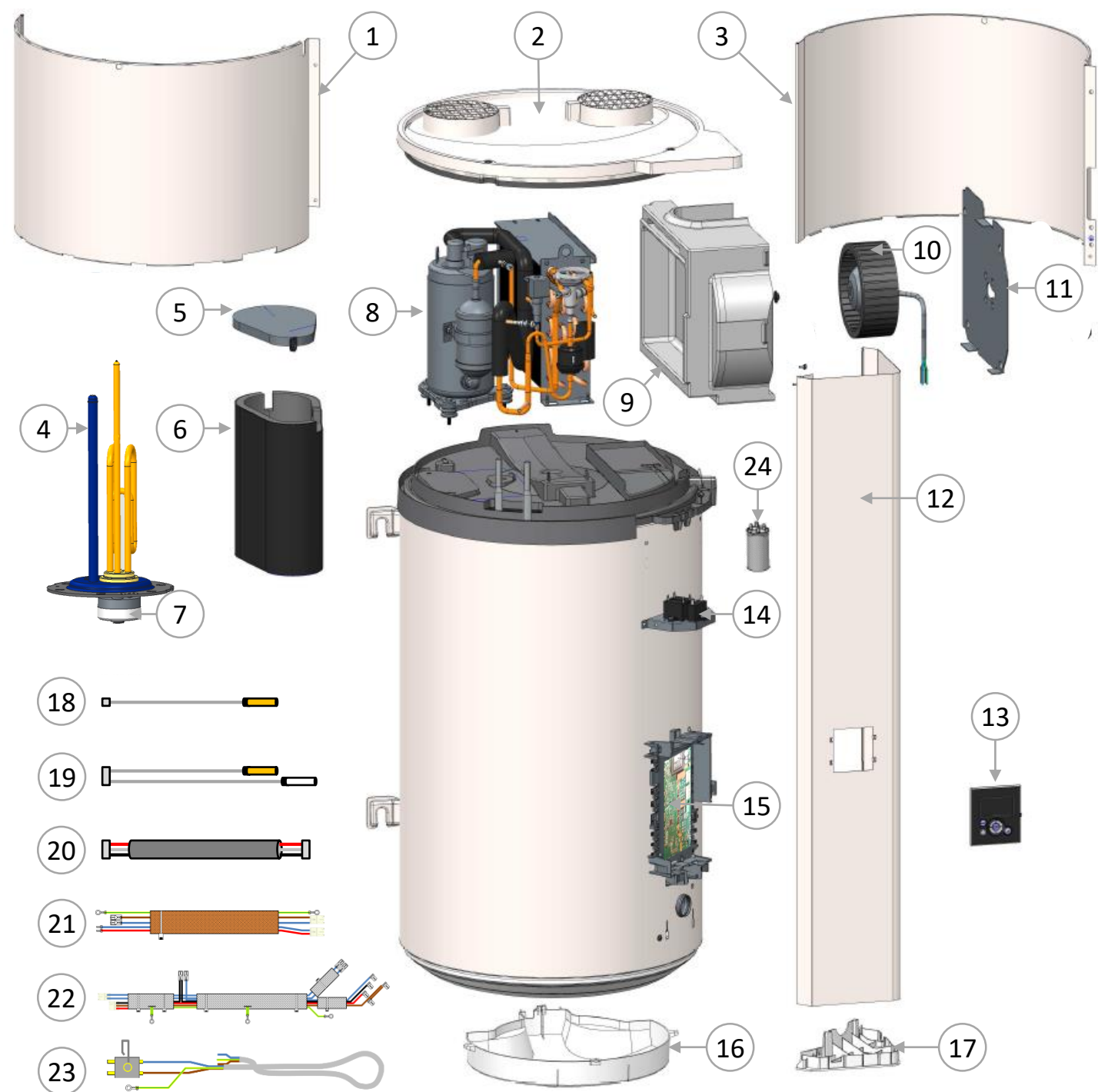


Odpahnite pokrov, tako da ga zavrtite v levo.



Odstranite pokrov, tako da ga dvignete.

5. Nomenklatura



1 Prednji pokrov

2 Pokrov z mrežo

3 Zadnji pokrov

4 Grelec

5 Pokrov ovoja

6 Ovoj kompresorja

7 Termostat

8 Toplotna črpalka

09 Spirala ventilatorja

10 Ventilator

11 Nosilna plošča ventilatorja

12 Stolpec

13 Gumbi za upravljanje

14 Kondenzator ventilatorja

15 Kontrolna kartica

16 Spodnji pokrov

17 Spodnji čep

18 Ožičenje 1 sonde za vodo v rezervoarju

19 Ožičenje dveh sond toplotne črpalke

20 Ožičenje uporabniškega vmesnika

21 Ožičenje dodatne električne opreme in črpalke

22 Ožičenje kompresorja in vgc

23 Glavno napajanje

24 Kondenzator 10µF

Garancija

1. Obseg kritja.

Ta garancija ne zajema okvar, ki so nastale zaradi:

• Neobičajnih okoljskih pogojev:

- Različne poškodbe, ki so nastale zaradi udarcev ali padcev pri rokovanju z napravo po zapustitvi tovarne.
- Namestitev naprave v prostor, ki ni zaščiten pred mrazom in okoljskimi vplivi (vlažno, neprijetno in slabo prezračeno okolje).
- Uporaba vode, ki izpolnjuje kriterije za trdoto vode, na primer tistim, ki so opredeljeni v pravilniku DTU za vodovodne instalacije 60-1, v 4. prilogi o topli vodi (vsebnost klora, sulfatov, kalcija, upornost in TPV - trdota pitne vode).
- Voda ima temperaturo < 15° f.
- Vodni pritisk višji od 0,5 MPa (5 bar).
- Previsoka napetost električnega napajanja (*napaka v omrežju, strela...*).
- Škoda je nastala zaradi nedoločljivih težav, ki pa so posledica izbire prostora (*težko dostopni prostori*) in bi se jim dalo izogniti z takojšnjim popravilom naprave.

• Namestitve, ki ni skladna z zakonodajo, standardi in dobro inženirsko prakso, še zlasti:

- Varovalo je odstranjeno ali nedelujoče (*okvara v reduktorju pritiska, protipovratnem ventilu ali navadnem ventilu, ..., deli so nameščeni pred varovalom*).
- Odsotnost ali nepravilna namestitev novih varoval, v skladu s standardom NF-EN 1487, prilagoditev tariranja...
- Obojka (*železna, jeklena ali izolirna*) ni nameščena na cevi za dovod tople vode, kar lahko povzroči korozijo.
- Pokvarjen električni priključek: priključek ni skladen s francoskim standardom NFC 15-100, je slabo ozemljen, kabela pot ni zadostna, priključki za prožne cevi so brez kovinskih oblog, prikaze za namestitev priključkov, ki jih je določil proizvajalec, niste upoštevali.
- Vklon naprave brez predhodnega polnjenja z vodo (ogrevanje na suho).
- Namestitev naprave, ki ni skladna z navodili za uporabo.
- Zunanja korozija zaradi slabega tesnjenja cevi.
- Namestitev črpalke za obtok sanitarne vode.
- Nepravilne nastavitve pri namestitvi z ohišjem.
- Zasnova ohišja ni v skladu z našimi priporočili.

• Nepravilnega oskrbovanja:

- Neobičajno odstranjevanje vodnega kamna na grelnih delih ali varovalih.
- Varovalo ni oskrbovano, kar se kaže s prekomernim tlakom.
- Uparjalnik ni očiščen in kondenzati niso odstranjeni.
- Sprememba originalne opreme brez pridobitve mnenja proizvajalca ali uporaba nadomestnih delov, ki jih ni določil proizvajalec.



Naprava, zaradi katere je nastala škoda, mora ostati na svojem mestu, da jo lahko pregledajo strokovnjaki, oškodovanec pa mora obvestiti svojega zavarovalnega agenta.

2. Pogoji garancije.

Grelnik za vodo mora namestiti usposobljena oseba v skladu z dobro inženirsko prakso, veljavnimi standardi in navodili naše tehnične službe.

Grelnik morate uporabljati kot običajno, oskrbovati pa ga mora strokovnjak.

Pri teh pogojih lahko našo garancijo unovčite pri našem distributerju ali inštalaterju, ki bo zamenjal ali brezplačno dobavil dele, ki so jih naši serviserji prepoznali kot okvarjene, in odvisno od kupljene naprave, ne bo zaračunal stroškov za delo, prevoz in kakršnokoli nadomestilo za podaljšanje garancije.

Naša garancija začne veljati od datuma namestitve (na podlagi *verodostojnega računa za namestitev*), če pa dokazila ni, pa šest mesecev od datuma proizvodnje, ki je naveden na tablici na grelniku vode.

Garancija novega dela ali grelnika za vodo (*pod garancijo*), preneha veljati istočasno kot garancija zamenjanega dela ali grelnika.

POMNITE: Za stroške ali poškodbe, ki so nastali zaradi nepravilne namestitve (*na primer: zaradi mraza, ker varovalo ni bilo pritrjeno na odtok odpadne vode, ker ni bilo predvideno zadrževalno korito*) ali zaradi omejenega dostopa do naprave, izdelovalec ne odgovarja.

Določbe v predmetnih pogojih garancije niso izključno v korist kupca, zanj velja tudi pravno jamstvo za skrite okvare in napake, ki je veljavno v vsakem primeru v skladu s pogoji člena 1641 in naslednjih v civilnem zakoniku.

Dostava delov, ki so nepogrešljivi za uporabo naših izdelkov, je zagotovljena v roku 7 let od datuma proizvodnje izdelkov.



Okvara določenega dela v nobenem primeru ne opravičuje menjavo celotne naprave. Okvarjen del zato zamenjajte.

GARANCIJA:

Grelnik za vodo: 5 let (tesnjenje posode, elektronske kartice, dodatne električne opreme in sonde).

Toplotna črpalka: 2 leti (razen sond: 5 let).

NA KONCU ŽIVLJENJSKE DOBE:

- Pred odstranitvijo naprave izklopite napajanje in jo nato spraznite.
- Vžig določenih delov lahko povzroči sproščanje strupenih plinov, zato ne sežigajte naprave.
- Hladilne tekočine v napravi ne smete v nobenem primeru spustiti v okolje. Vsako odstranjevanje plina je absolutno prepovedano.
- Varstvo okolja: Vaše naprave ne zavržite skupaj z gospodinjskimi odpadki, ampak jo odpeljite na to predvideno mesto (zbirno mesto), kjer jo lahko recikirate.



Potencial globalnega segrevanja (*Global Warming Potential*) plina R134a je 1430.

Izjava o skladnosti:

Ta naprava je skladna z direktivami: 2014/30/EU o elektromagnetni združljivosti opreme, 2014/35/EU o nizkonapetostnih napravah, 2011/65/EU o omejevanju uporabe nekaterih nevarnih snovi (ROHS) in z uredbo 2013/814/EU, ki dopolnjuje direktivo 2009/125/ES o okoljsko primerni zasnovi izdelkov.

ADVERTÊNCIA

Este equipamento não foi previsto para ser utilizado por pessoas (incluindo as crianças) cujas capacidades físicas, sensoriais ou mentais sejam reduzidas, ou que possuam pouca experiência e conhecimento, a menos que elas tenham supervisão ou instrução respeitante à utilização do equipamento por uma pessoa responsável pela sua segurança.

As crianças deverão ser vigiadas para garantir que não brincam com o equipamento.

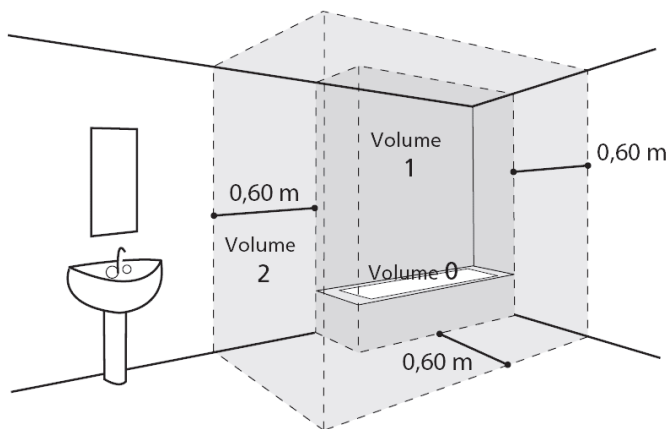
Este equipamento não foi previsto para ser utilizado por pessoas (incluindo as crianças com mais de oito anos) cujas capacidades físicas, sensoriais ou mentais sejam reduzidas, ou que possuam pouca experiência e conhecimentos, a menos que elas tenham supervisão ou instrução respeitante à utilização do equipamento por uma pessoa responsável pela sua segurança. As crianças deverão ser vigiadas para garantir que não brincam com o equipamento. A limpeza e manutenção pelo utilizador não devem ser realizadas por crianças sem supervisão.

INSTALAÇÃO

Atenção: Manipule com cuidado os produtos pesados

1. Instale o equipamento e o seu grupo de segurança num local protegido das geadas. A garantia não cobre os danos ocasionados pela pressão em excesso que possa causar o bloqueio do dispositivo de segurança.
2. Assegure-se que o pavimento suporte o peso do equipamento cheio de água.
3. Preveja a ventilação do local onde se encontra o seu equipamento se a temperatura ambiente permanente for superior a 35° C.
4. Instale o equipamento num local de fácil acesso.
5. Para permitir a eventual substituição da resistência de aquecimento, deixar um espaço livre de 450 mm por baixo das extremidades dos tubos do depósito.

6. Reveja os desenhos de instalação no separador « Instalação ». As dimensões do espaço necessário para uma correcta instalação do equipamento estão especificadas no separador « Instalação ».



7. Este equipamento foi concebido para ser utilizado até uma altitude de 2000 metros.

Não bloquear, cobrir ou obstruir as entradas e saídas de ar do produto.

É imperativo instalar um recipiente de retenção sob a bomba de calor sempre que esta estiver instalada num teto falso, num sótão ou por cima de espaços habitados. É necessário instalar um dreno ligado ao esgoto.

LIGAÇÃO HIDRÁULICA

Instale obrigatoriamente um dispositivo de segurança novo na entrada de água fria da bomba de calor, conforme as normas em vigor (na Europa EN 1487), pressão 0.9 Mpa (9 bar), diâmetro 3/4". O grupo de segurança deve ser protegido das geadas.

Instale um redutor de pressão (não fornecido) à entrada da habitação, se a pressão na instalação de água for superior a 0,5 MPa (5 bar).

Ligue o dispositivo de segurança a um tubo de esgoto, ao ar livre e num local onde não haja risco de congelamento, e com pendente contínua para baixo para a evacuação da água.

Nenhum elemento (válvula de corte, redutor de pressão ...) deve ser colocado entre o grupo de segurança e o ponto de ligação da água fria para a caldeira.

Não ligar diretamente a saída de água quente às canalizações em cobre. Deve obrigatoriamente estar equipada com uma ligação dielétrica (fornecida com o aparelho). Caso exista corrosão nas roscas da ligação de saída da água quente não equipada com esta protecção, a nossa garantia não poderá ser aplicada.

LIGAÇÃO ELÉCTRICA

Antes de iniciar qualquer trabalho, assegure-se de que a alimentação eléctrica está desligada.

É necessário que a instalação da bomba de calor tenha um interruptor de corte omnipolar (fusível, disjuntor 30mA).

A ligação eléctrica à terra é obrigatória, sobre a ligação prevista para ⊕ este propósito.

Em Portugal é rigorosamente proibido ligar este equipamento com uma ficha (exemplo: tipo schuko).

CONSERVAÇÃO – MANUTENÇÃO - RESOLUÇÃO DE AVARIAS

DRENAGEM: Desligue a alimentação e a entrada de água fria, abra as torneiras da água quente e manipule a alavanca na válvula de segurança antes de levar a cabo estas operações.

Uma vez por mês é necessário activar o mecanismo de descarga da válvula de segurança, para evitar a sua calcificação e verificar que o mesmo não se encontra bloqueado.

Em caso de defeito no cabo de ligação, será necessário ser substituído pelo fabricante, o serviço técnico autorizado ou por pessoal qualificado para evitar perigos.

Este Manual também está disponível no serviço após-venda (os contactos encontram-se no proprio equipamento).

Índice

APRESENTAÇÃO DO EQUIPAMENTO	317
1. Instruções de segurança	317
2. Transporte e armazenamento	317
3. Conteúdo da embalagem	317
4. Movimentação	318
5. Princípio de funcionamento	318
6. Características técnicas	319
7. Dimensões	320
INSTALAÇÃO	321
1. Instalação do equipamento	321
2. Configurações proibidas	321
3. Instalação em configuração sem condutas	322
4. Instalação em configuração com condutas (2 condutas)	323
5. Instalação em configuração semi conduta (1 conduta)	324
6. Ligação hidráulica	325
7. Ligação aerúlica	326
8. Ligação eléctrica	327
9. Conexão a um sistema fotovoltaico	328
10. UTILIZAÇÃO	329
11. Entrada em funcionamento	329
12. Descrição dos símbolos	329
13. Ajustes da instalação	330
14. Configuração dos parâmetros de instalação	330
15. Escolha do modo de funcionamento	331
16. Visualizar informação	331
MANUTENÇÃO	332
1. Ajuda ao utilizador	332
2. Conservação	332
3. Diagnóstico de erros	333
4. Abertura do equipamento para manutenção	335
5. Nomenclatura	336
GARANTIA	337
1. Termos de garantia	337
2. Condições da garantia	338

Apresentação do equipamento

1. Instruções de segurança

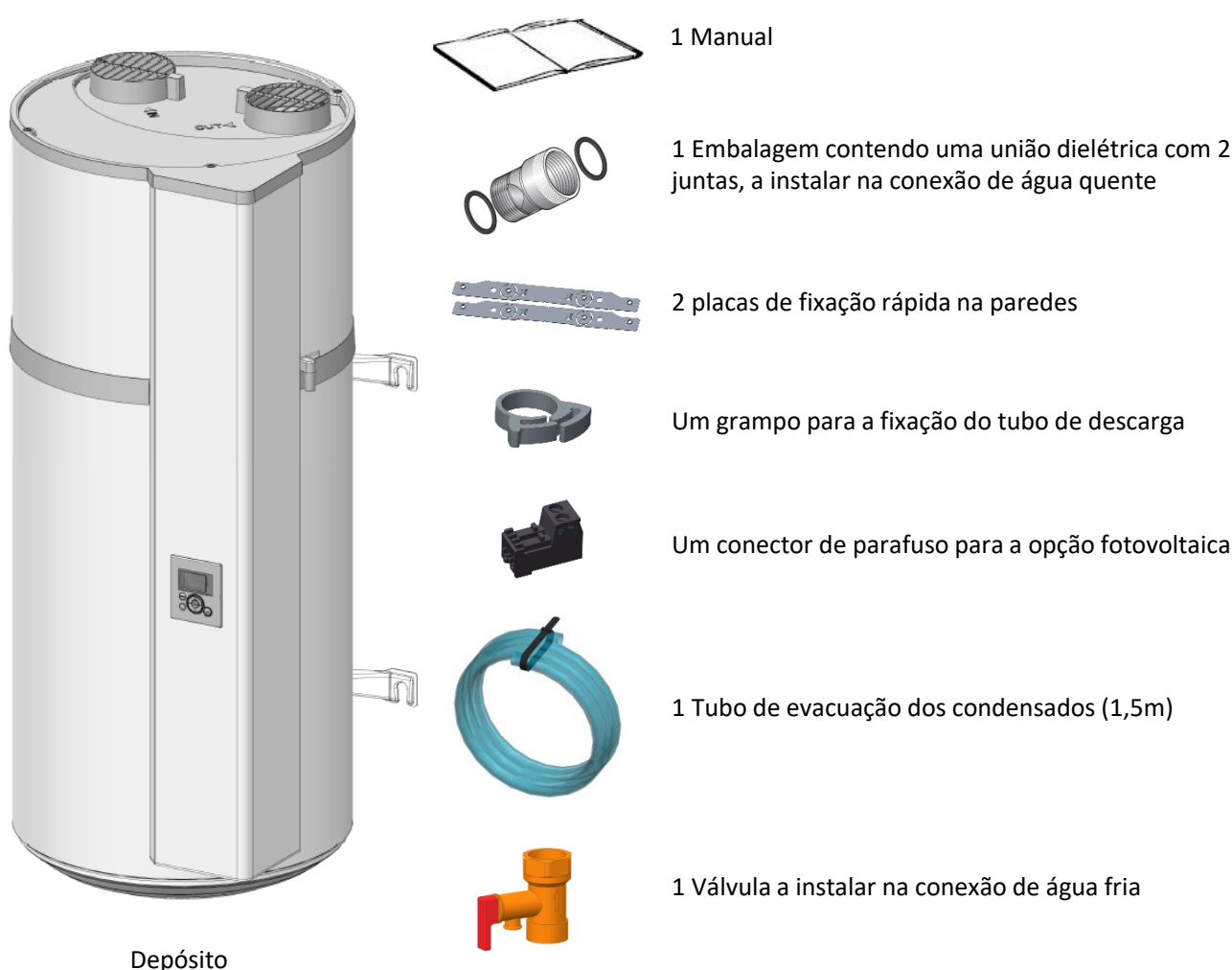
Os trabalhos de instalação e entrada em funcionamento das bombas de calor para água quente sanitária termodinâmicas podem ser perigosos devido às elevadas pressões e à presença de peças sob tensão eléctrica. A instalação, entrada em funcionamento e a manutenção das bombas de calor para água quente sanitária termodinâmicas devem ser realizados exclusivamente por pessoal formado e qualificado.

2. Transporte e armazenamento



O equipamento pode ser inclinado 90° para um lado. O dito lado está devidamente indicado com um símbolo na embalagem do equipamento. É proibido inclinar o equipamento para outro lado. A empresa não se responsabiliza pelos danos imputáveis a um transporte ou uma manipulação que não cumpram as presentes prescrições.

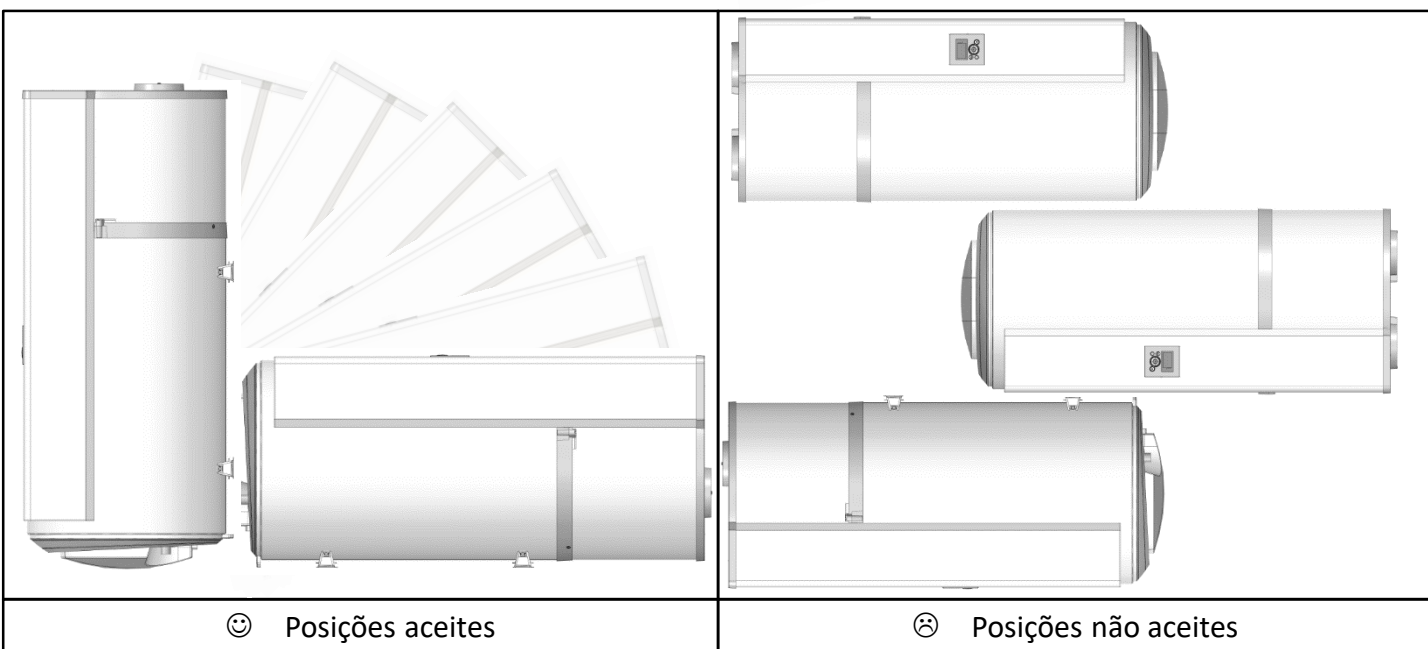
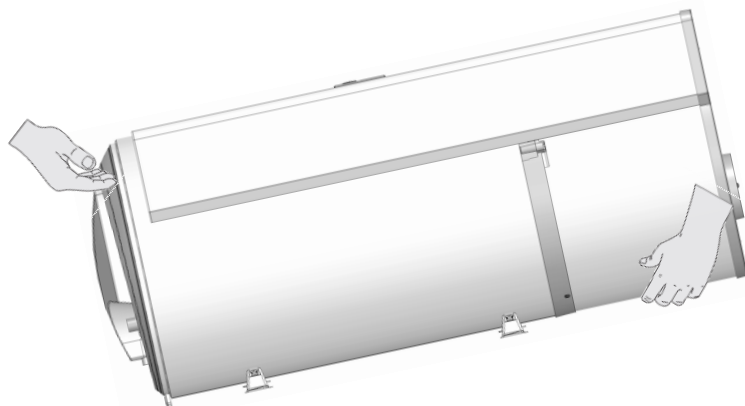
3. Conteúdo da embalagem



4. Movimentação

O equipamento possui várias pegas para facilitar a movimentação até ao local de instalação.

Para transportar a bomba de calor até ao local de instalação, utilizar as pegas inferiores e as pegas superiores.



☺ Posições aceites

☹ Posições não aceites



Respeitar as recomendações de transporte e de movimentação que figuram na embalagem da bomba de calor.

5. Princípio de funcionamento

O aquecimento de água com bomba de calor utiliza a temperatura do ar ambiente para a preparação da água quente sanitária.

O fluido refrigerante da bomba de calor realiza um ciclo termodinâmico que lhe permite transmitir a energia do ar ambiente, ou do ar exterior, para a água do tanque.

O ar circula através do equipamento graças a um ventilador, e vai arejando os diferentes componentes, entre os que se encontra o evaporador.

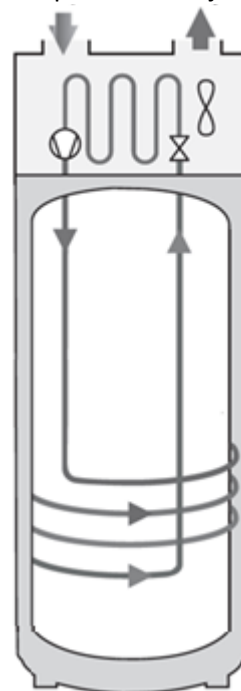
Ao passar pelo evaporador, o fluido refrigerante evapora e recupera as calorias do ar aspirado.

O compressor comprime o fluido refrigerante, fazendo aumentar a sua temperatura.

O calor é transmitido pelo condensador para a água sanitária armazenada no tanque.

O fluido refrigerante expande-se na válvula expansora e arrefece. Está novamente pronto para receber calor no evaporador.

Ar aspirado Ar rejeitado



Saída da
água quente

Saída da
água fria

6. Características técnicas

Modelo		DHW100W	DHW150W
Dimensões (Altura x Largura x Profundidade)	mm	1234 x 522 x 538	1557 x 522 x 538
Peso em vazio	kg	57	66
Capacidade do depósito	L	100	150
Ligação água quente/água fria		¾" M	
Protecção anticorrosiva		Ânodo magnésio	
Pressão máxima de água	bar	8	
Ligação eléctrica (tensão/frequência)	-	230V monofásica 50 Hz	
Total potência máxima absorvida pelo equipamento	W	1550	1950
Potência máxima absorvida pela BDC	W	350	
Potência absorvida pela resistência de apoio	W	1200	1600
Gama de ajuste da temperatura da água pela bomba de calor	°C	50 à 62	
Gama de temperatura de utilização da bomba de calor	°C	-5 à +43	
Diâmetro da conduta	mm	125	
Caudal de ar em vazio (sem conduta)	m ³ /h	160	
Perdas de carga admissíveis no circuito aerúlico sem supor um impacto no rendimento	Pa	25	
Potência acústica	dB(A)	45	
Fluido refrigerante R134a	kg	0,6	0,7
Volume de fluido refrigerante em toneladas equivalentes	t _{eq} CO ₂	0,86	1,00
Massa de fluido refrigerante	kg/L	0,006	0,0046
Quantidade de água quente a 40° : V40td en 8h(HC) / en 14h (HC+6h)	L	151 / 289	182 / 318

Desempenhos a 7°C de temperatura do ar (EN16147)

Coeficiente de desempenho (COP)	-	2,47 - M	2,94 - L
Potência absorvida em regime estabilizado (P _{es})	W	20	22
Tempo de aquecimento (t _n)	h.min	7h27	11h21
Temperatura de referência (T _{ref})	°C	52,8	53,0
Caudal de ar	m ³ /h	162,7	146,4

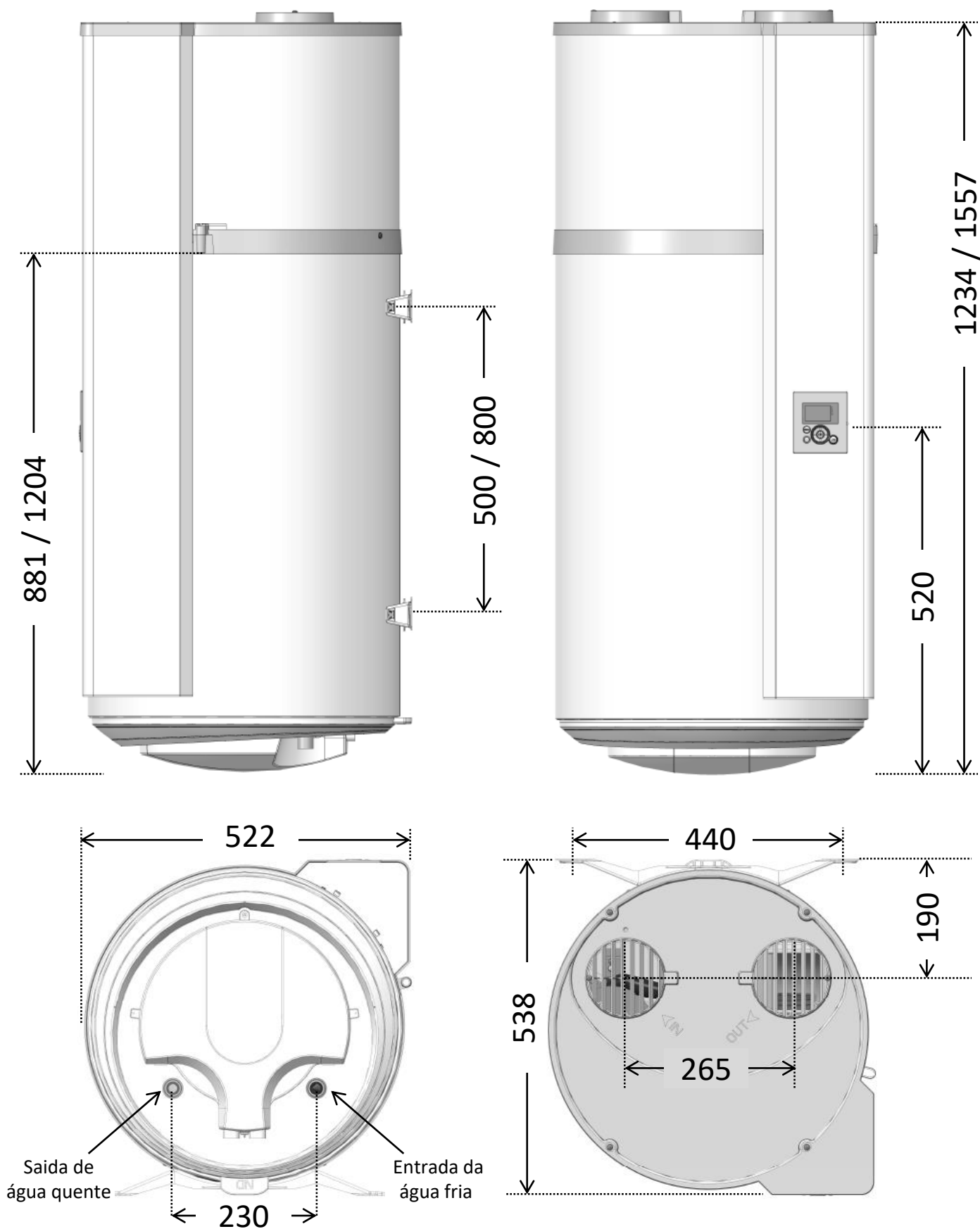
Desempenhos a 15°C de temperatura do ar (EN16147)

Coeficiente de desempenho (COP)	-	2,75 - M	3,21 - L
Potência absorvida em regime estabilizado (P _{es})	W	18	21
Tempo de aquecimento (t _n)	h.min	6h25	9h45
Temperatura de referência (T _{ref})	°C	52,5	53,1

(*) De acordo com ISO 3744.

Estes equipamentos cumprem com a Directiva 2014/30/UE relativa à compatibilidade electromagnética, as Directivas 2014/35/UE relativa à baixa tensão, e a 2011/65/UE relativa à RoHS, e também ao Regulamento 2013/814/UE, que complementa a Directiva 2009/125/EC para o desenho ecológico.

7. Dimensões



Instalação

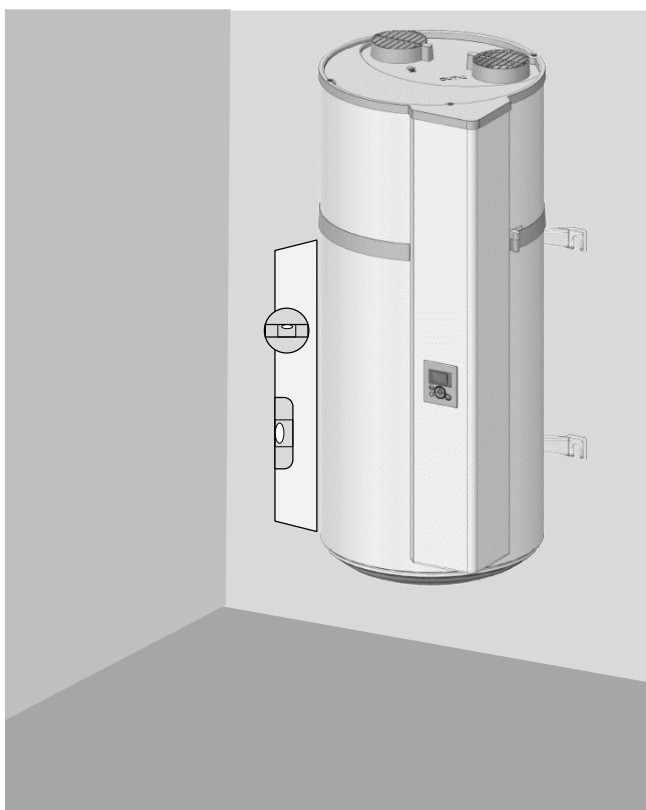
1. Instalação do equipamento

- Colocar a bomba de calor numa divisão protegida da geada.
- Instalá-la o mais próximo possível dos principais pontos de utilização.
- Certificar-se de que o elemento de suporte é suficiente resistente para suportar o peso da caldeira cheia de água.



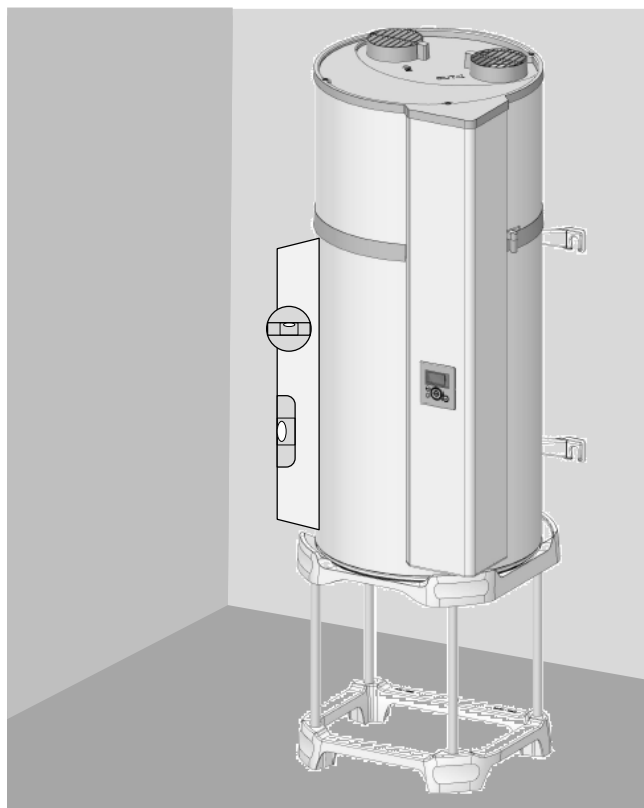
Instalar obrigatoriamente uma cuba de retenção de água sob a bomba de calor se este estiver posicionado acima de locais habitados. É necessário instalar um dreno ligado ao esgoto.

Se a parede for adequada para suportar a caldeira (betão, pedra, tijolo):



Recortar o modelo impresso na embalagem e utilizá-lo para fazer as marcações. Proceder à montagem dos parafusos de \varnothing 10 mm, ou fazer os furos para receber as buchas de tipo MOLLY de \varnothing 10 mm. A parede deve suportar uma carga de 300 kg mínimo.

Se a parede não for adequada para suportar:



É obrigatório apoiar a bomba de calor sobre um suporte (que pode ser uma base com quatro pés). Apoiar a caldeira em cima do suporte para marcar os pontos de fixação. Fazer os furos e, em seguida, instalar de novo a bomba de calor na posição correta. É obrigatório proceder à fixação do estribo superior que irá evitar que a bombe de calor tombe (fixação \varnothing 10 mm mínimo adaptada à parede).

2. Configurações proibidas

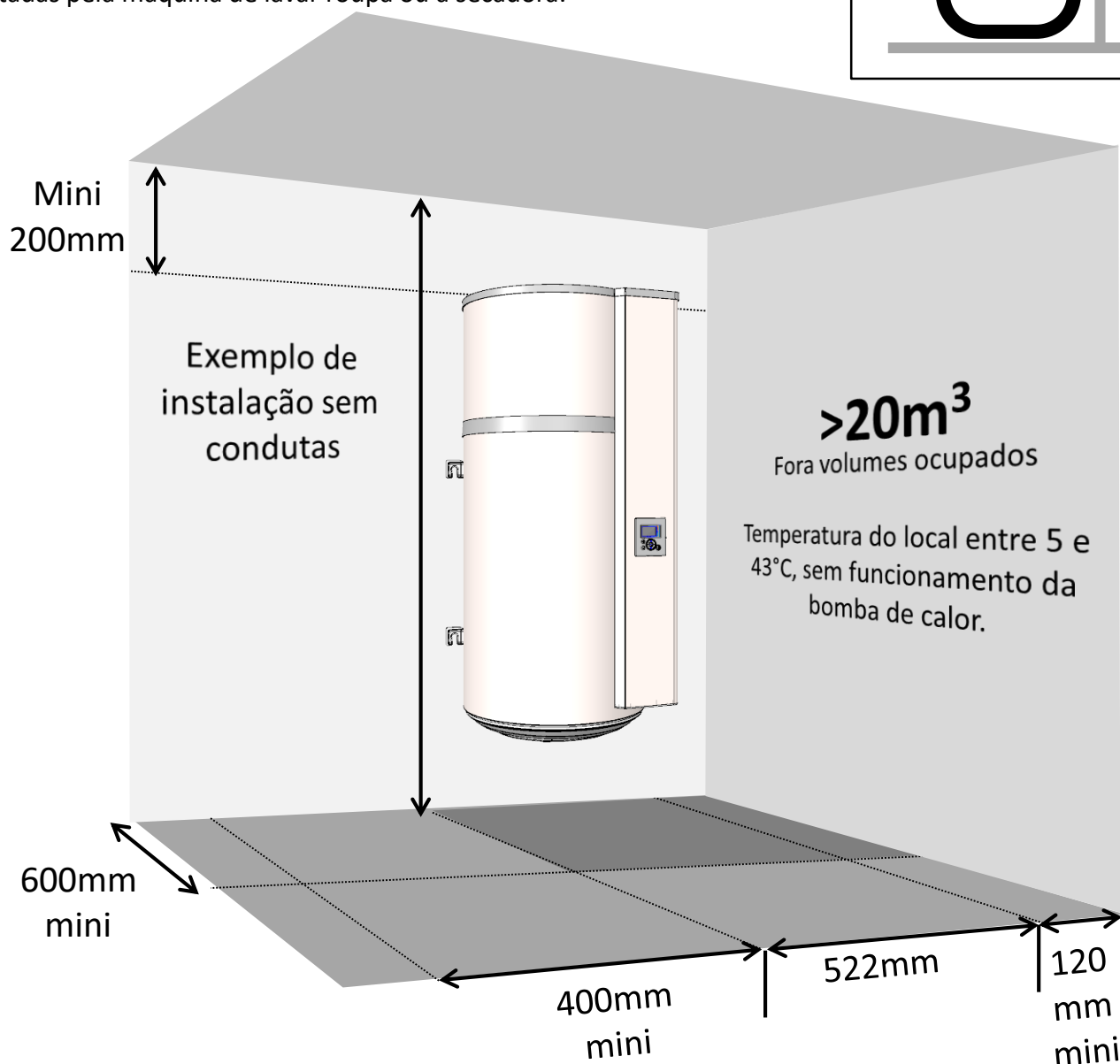
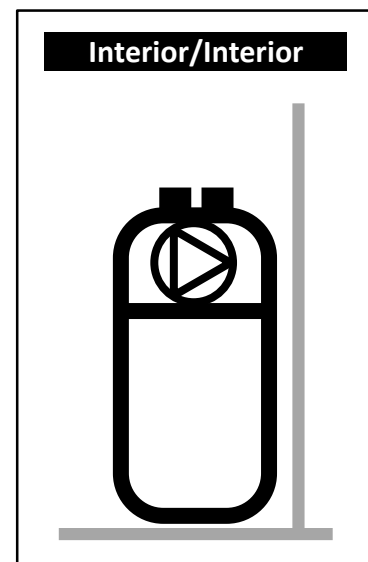
- Bomba de calor recebendo o ar de um local aquecido ou contendo solventes ou substâncias explosivas.
- Ligação à ventilação mecânica ou no sótão.
- Conduta para o ar exterior em aspiração e expulsão do ar fresco ao interior.
- Ligação a um permutador de calor ar-ar.
- Bomba de calor instalado num local que contém uma caldeira com extração de ar natural e conduta para o exterior unicamente de rejeição.
- Ligação aerúlica do equipamento a uma máquina secadora de roupa.
- Instalação em locais poeirentos.
- Ligação a exaustores que evacuam ar gorduroso ou poluído.

3. Instalação em configuração sem condutas

- ✓ Local não aquecido com temperatura superior a 5° C e isolado das partes aquecidas da habitação.
- ✓ Parâmetro "Conduta" a colocar em "Interior/Interior"
- ✓ Local aconselhado = enterrado ou semi enterrado, local cuja temperatura é superior a 10° C o ano inteiro.

Exemplo de instalação sem condutas :

- Garagem: Recuperação das calorias gratuitas libertadas pelo motor do carro depois de desligar o motor ou outros aparelhos electrodomésticos em funcionamento.
- Lavandaria : Desumidificação do quarto e recuperação das calorias libertadas pela máquina de lavar roupa ou a secadora.



Respeitar os espaçamentos mínimos indicados para evitar a recirculação do ar.



Respeitar um espaço de 450mm diante do equipamento elétrico para deixar o aquecedor de água acessível para a sua manutenção periódica.

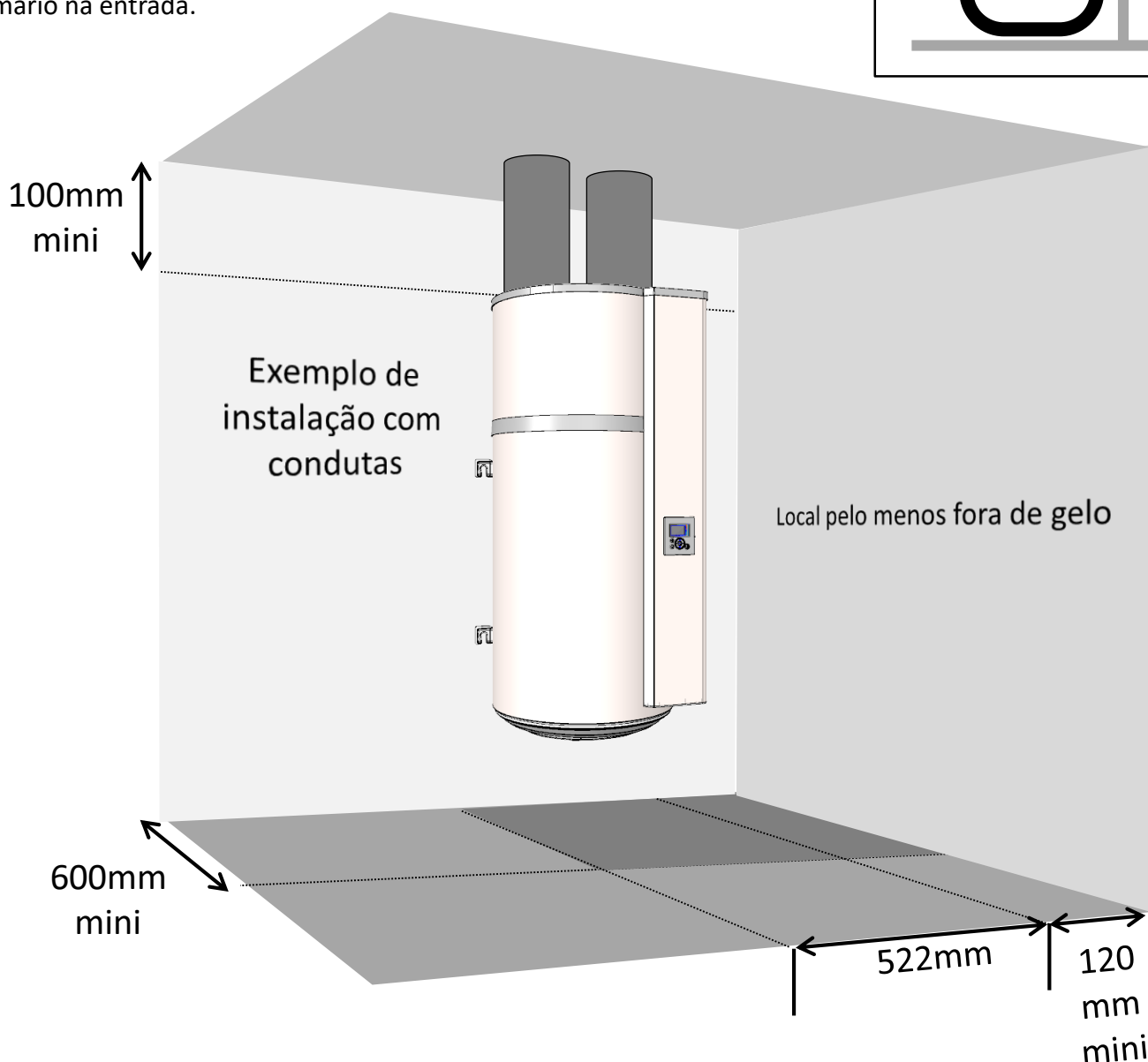
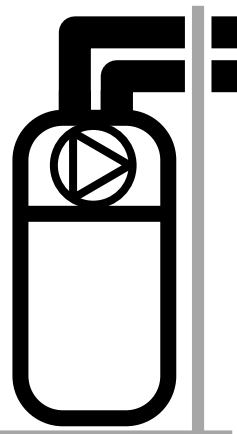
4. Instalação em configuração com condutas (2 condutas)

- ✓ Local pelo menos fora de gelo ($T > 1^{\circ}\text{C}$).
- ✓ Parâmetro "Conduta" a colocar em "Exterior/Exterior »
- ✓ Local aconselhado: volume habitável (as perdas térmicas da bomba de calor não são perdas), à proximidade das paredes externas. Evitar a instalação da bomba de calor e/ou das condutas à proximidade dos quartos, para o conforto sonoro.

Exemplos de locais:

- Lavandaria,
- Despensa,
- Armário na entrada.

Exterior/Exterior



Respeitar os comprimentos máximos das condutas (ver «Ligação aerúlica»). Utilizar condutas rígidas ou semi-rígidas calorífugas. Prever grelhas na entrada e saída do ar para evitar que a penetração de corpos estranhos; Atenção: as grelhas de entrada e saída de ar com obturação manual estão proibidas.



Respeitar um espaço de 450mm diante do equipamento elétrico para deixar o aquecedor de água acessível para a sua manutenção periódica.

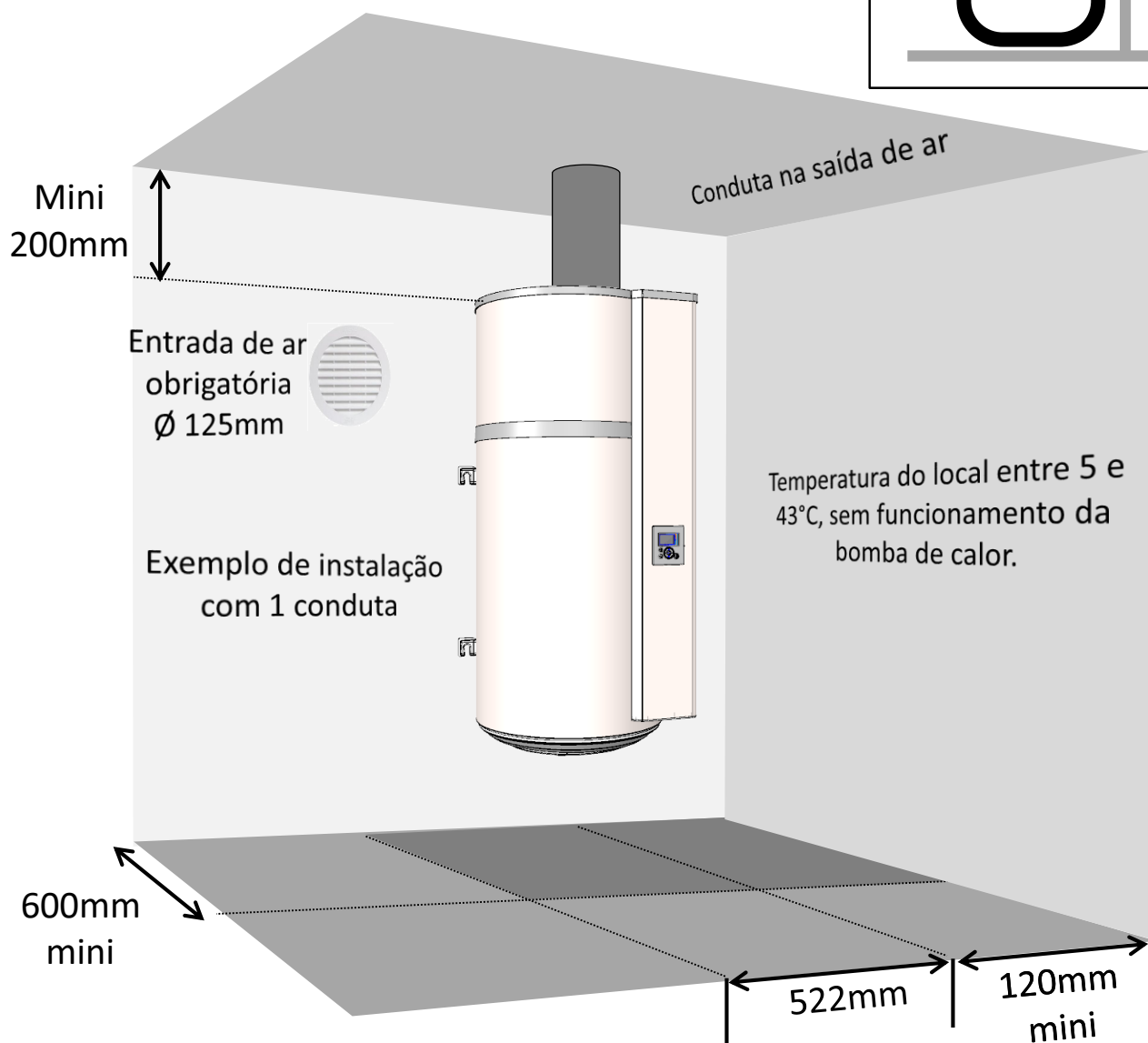
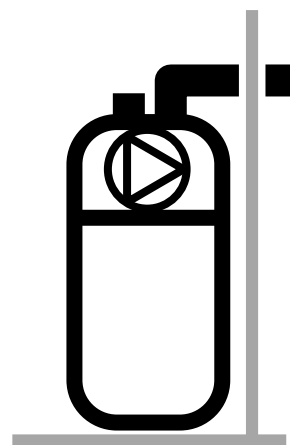
5. Instalação em configuração semi conduta (1 conduta para a rejeição)

- ✓ Local não aquecido com temperatura superior a 5° C e isolado das partes aquecidas da habitação.
- ✓ Parâmetro "Conduta" a colocar em "Interior/Exterior".
- ✓ Local aconselhado = enterrado ou semi enterrado, local cuja temperatura é superior a 10° C o ano inteiro.

Exemplos de locais:

- Garagem: recuperação das calorias gratuitas liberadas pelo motor do veículo parado após funcionamento, ou por outros aparelhos eletrodomésticos em funcionamento.
- Lavandaria: Desumidificação do local e recuperação das calorias perdidas pelas máquinas de lavar e secar roupas.

Interior/Exterior



A colocação em depressão do local como consequência da descarga de ar exterior gera entradas de ar através dos elementos de carpintaria (portas e janelas). Prever uma entrada de ar (\varnothing 125mm) do exterior para evitar aspirar ar do volume com aquecimento.

No inverno, o ar que entra pela tomada de ar pode arrefecer o local.



Respeitar um espaço de 500mm diante do equipamento elétrico para deixar o aquecedor de água acessível para a sua manutenção periódica.

6. Ligação hidráulica



Não se recomenda utilizar um circuito de recirculação de água sanitária: este tipo de instalações provocam uma desestratificação da água do tanque, trazendo como consequência um maior funcionamento da bomba de calor e da resistência eléctrica.

A entrada de água fria é identificada por uma flange azul e a saída de água quente por uma flange vermelha. Possuem uma rosca de passo gás diâm. 20/27 (3/4").

Para as regiões onde a água é muito calcária ($Th > 20^{\circ}f$), é recomendado tratá-la com um anti calcário, a dureza da água deve permanecer superior a $8^{\circ}f$. O anti calcário não condiciona a nossa garantia, sob a reserva de que este seja homologado e seja ajustado segundo as regras da arte, verificado e conservado regularmente.

6.1. Ligar a entrada da água fria

Antes de proceder à ligação hidráulica, verificar que as canalizações da rede estão limpas.

É obrigatório instalar um grupo de segurança novo à entrada do acumulador de água (derivação de água fria), e em, conformidade com a normativa em vigor (na Europa, norma EN 1487) com uma pressão de 0.9 MPa (9 bares). O grupo de segurança deve estar protegido das geadas.

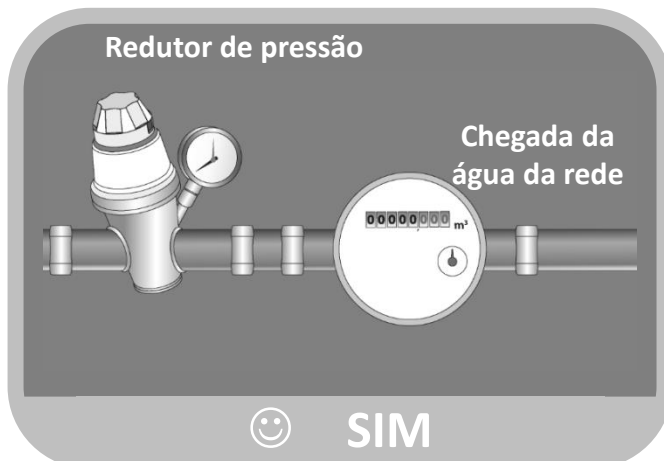
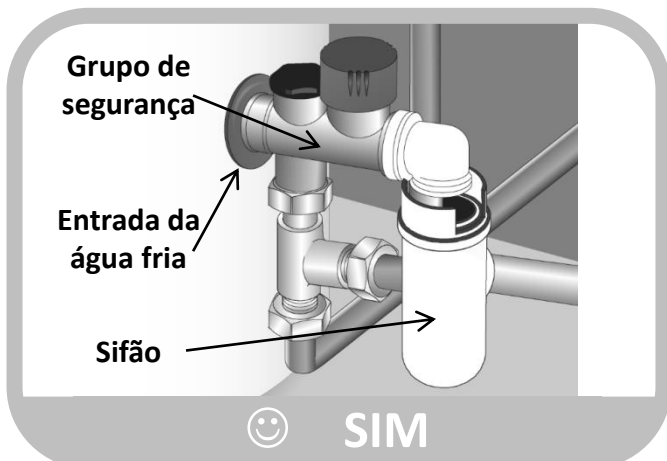
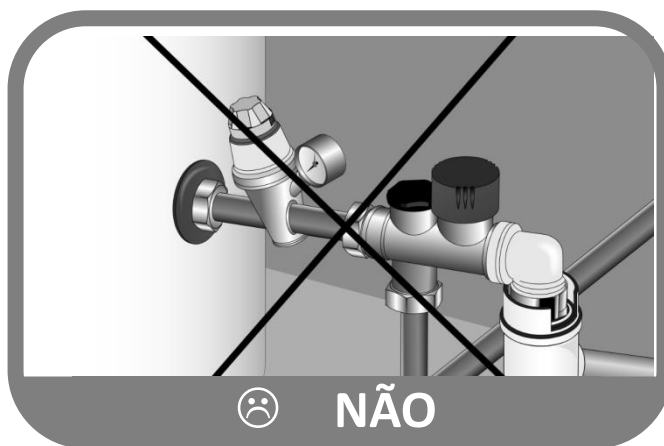


Não se deve instalar nenhum acessório (válvula de fecho, válvula redutora de pressão...) entre o grupo de segurança e a entrada da água fria da bomba de calor, excepto um tubo de cobre.

Pode escorrer água do tubo de descarga do dispositivo limitador de pressão, portanto o tubo de descarga deve ser mantido ao ar livre. Qualquer que seja o tipo de instalação, ele deve comportar uma torneira de corte na alimentação de água fria, a montante do grupo de segurança.

Ligue o grupo de segurança a um tubo de drenagem situado ao ar livre, num ambiente protegido das geadas, com uma pendente descendente contínua, para evacuar a água de dilatação da bomba ou a água em caso de drenagem do acumulador. As canalizações utilizadas devem suportar $100^{\circ}C$ e 1 MPa (10 bares).

Quando a pressão da alimentação ultrapassar 0.5 MPa (5 bares) será necessário instalar um redutor de pressão (não fornecido). O redutor de pressão deve ser instalado à entrada da linha de fornecimento principal. A pressão recomendada é de 0,3 a 0,4 MPa (3 a 4 bares).



6.2. Ligar a saída da água quente



Não ligue directamente as canalizações de cobre à saída da água quente para evitar os binários galvânicos ferro/cobre (risco de corrosão). É obrigatório equipar a saída da água quente com uma ligação dieléctrica (fornecida com o equipamento). A nossa garantia não se aplica quando exista corrosão nas roscas da saída de água quente sem protecção anticorrosiva.

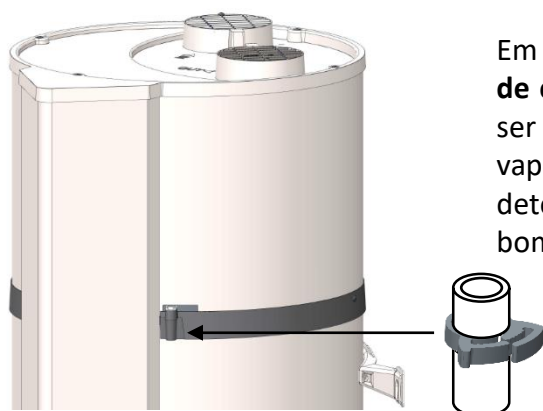


Em caso de utilizar tubos de material sintético (por ex.: PER), recomenda-se encarecidamente instalar um regulador termostático à saída da bomba de calor. O mesmo deverá ser ajustado em função da eficiência do material utilizado

6.5. Evacuação dos condensados



Ao entrar em contacto com o evaporador, o arrefecimento do ar em circulação provoca a condensação da água contida no ar. A drenagem da água condensada na parte posterior da bomba de calor deve ser transportada através de tubos de plástico a partir da bomba de calor para evacuar os condensados.



Em função da humidade do ar, **podem formar-se até 0,25 l/h de condensados**. A drenagem destes condensados não deve ser feita directamente para o cano de esgoto, porque os vapores de amoníaco do sistema de esgotos podem deteriorar as lâminas do permutador de calor e as peças da bomba de calor.

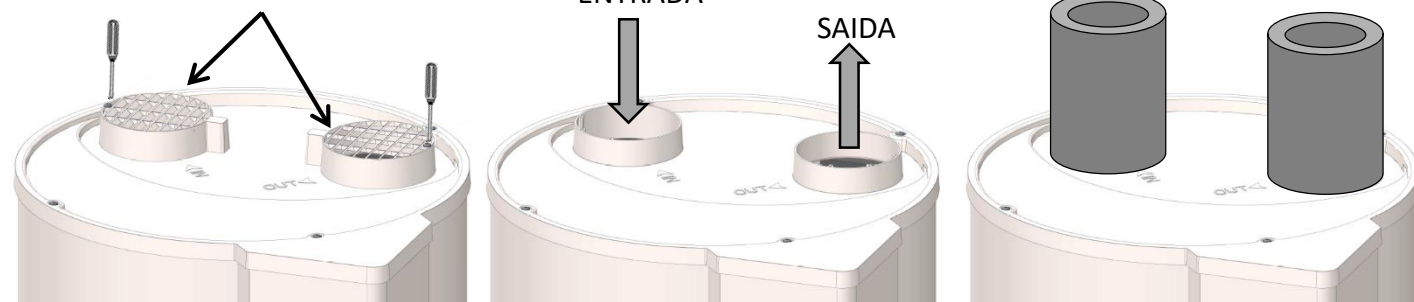


É obrigatório prever um sifão de evacuação das águas residuais (o sifão não deve ser construído, em caso algum, com o tubo fornecido).

7. Ligação aerúlica

Existe a possibilidade, caso o volume do local de instalação for insuficiente, de ligar a bomba de calor termodinâmica a condutas de ar com um diâmetro de 125 mm. Se as condutas de ar não forem isoladas, pode aparecer condensação na sua superfície durante o seu funcionamento. **De modo que é imprescindível optar por condutas de ar isoladas.**

É obrigatório remover as grelhas se instalar condutas.



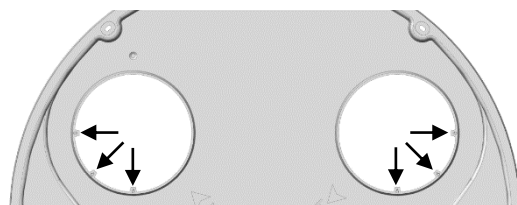
Em caso de uma ligação com condutas, é necessário configurar conformemente a regulação.

A perda de carga total das condutas e acessórios de evacuação e aspiração não deve ultrapassar os 70 Pa. O cálculo das perdas de carga deve ser efectuado com as ferramentas de dimensionamento proporcionadas pelo fabricante tendo em conta os acessórios propostos para a instalação de condutas.

Uma instalação deficiente das condutas (condutas esmagadas, demasiado compridas ou com demasiadas curvas...) pode diminuir o rendimento do equipamento. **Recomenda-se encarecidamente utilizar condutas flexíveis.**

Número de curvas a 90°	Comprimento total das condutas com entrada e saída de ar	
	ALUMINIO SEMI-RIGIDA	PEHD
0 curvas	10m	21m
1 curva a 90°	8m	17m
2 curva a 90°	6m	13m

Numa instalação sem condutas, é possível alterar a orientação de grelhas para orientar o fluxo de ar. Para isso, desaparafusar as grelhas e voltar a aparafusá-las numa das duas outras posições possíveis. Não é permitido orientar as grelhas uma virada contra a outra.



8. Ligação eléctrica

Referir-se ao esquema de ligação eléctrica situado na penúltima página.



A bomba de calor só poderá ser ligada à rede eléctrica quando estiver cheia de água. O equipamento foi desenhado para ser ligado a uma fonte de alimentação.

A bomba de calor deve ser ligada e funcionar apenas com uma rede de corrente alterna monofásica de 230 V. Ligue a bomba de calor com mediante um cabo rígido com condutores de 2,5 mm² de secção.

A instalação inclui:

- Um interruptor omnipolar 16 A com distância de abertura dos contactos de 3 mm no mínimo.
- Uma protecção mediante interruptor diferencial de 30 mA.

Se o cabo de alimentação estiver deteriorado, deve ser substituído pelo fabricante, o seu serviço pós-venda ou por pessoal qualificado para evitar situações perigosas.

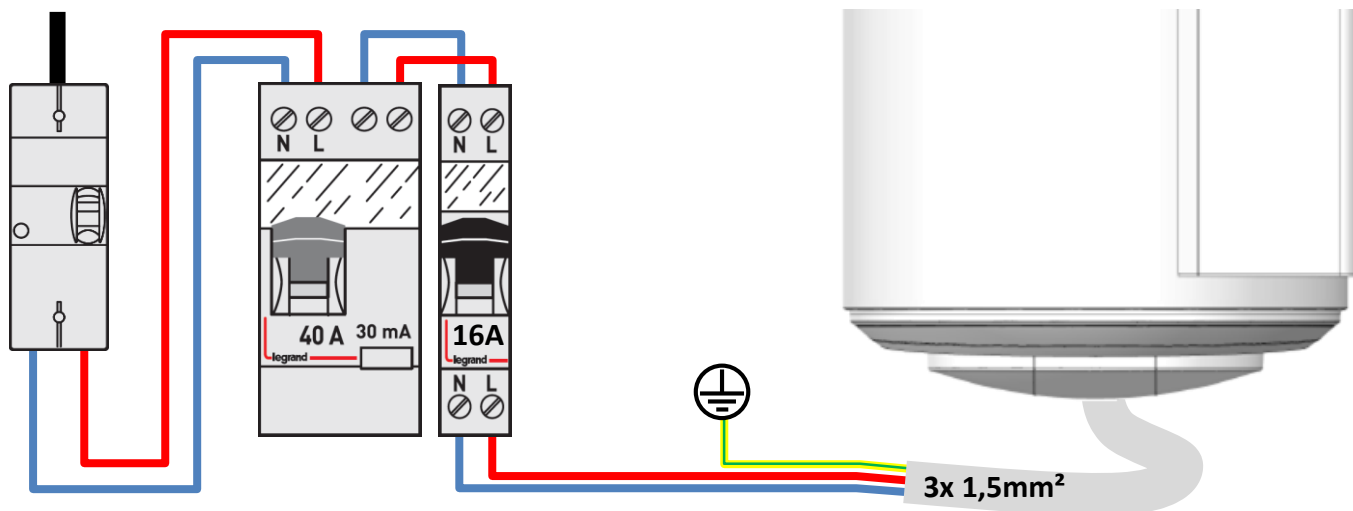


A ligação à terra é obrigatória. Sob nenhuma hipótese alimente directamente a bomba de calor.

O termóstato de segurança da resistência de apoio não deve, em caso algum, ser reparado fora das nossas fábricas. **O incumprimento desta cláusula anula o seu direito a beneficiar da garantia.**

A instalação do equipamento deve ser efectuada conforme a normativa nacional de instalações eléctricas.

Esquema de ligação eléctrica



A ligação da tomada de terra é obrigatória.


9. Conexão a um sistema fotovoltaico



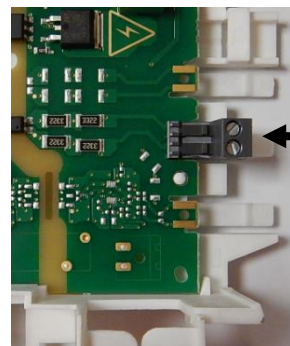
Antes de qualquer intervenção, assegure-se de desligar a alimentação eléctrica.

Para aceder ao quadro de ligações, consultar as instruções de desmontagem da tampa frontal

Nos casos em que o equipamento vai ser associado a um sistema fotovoltaico, é possível armazenar quase gratuitamente o excedente de energia produzida pelo sistema fotovoltaico, sob a forma de água quente, dentro do acumulador de água. Uma vez que a instalação fotovoltaica dispõe de energia suficiente, os onduladores da instalação enviam automaticamente um sinal à bomba de calor que activa o funcionamento forçado da bomba de calor (modo PV). Se o sinal do ondulador for interrompido, a bomba de calor volta automaticamente, ao fim de 30 minutos, ao modo de funcionamento seleccionado anteriormente.

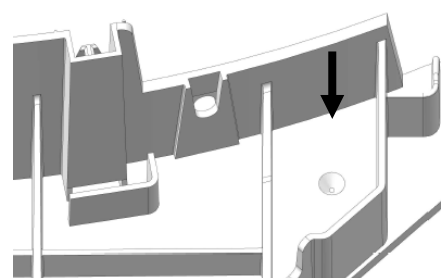
Neste modo, a temperatura do depósito está regulada para os 62°C (não regulável) e  aparece no visor.

A cablagem da estação fotovoltaica deve fazer-se passar no conector específico com o parafuso na marca I1. É necessário perfurar o tampão inferior para fazer passar o cabo PV; uma marca indica o ponto de perfuração.

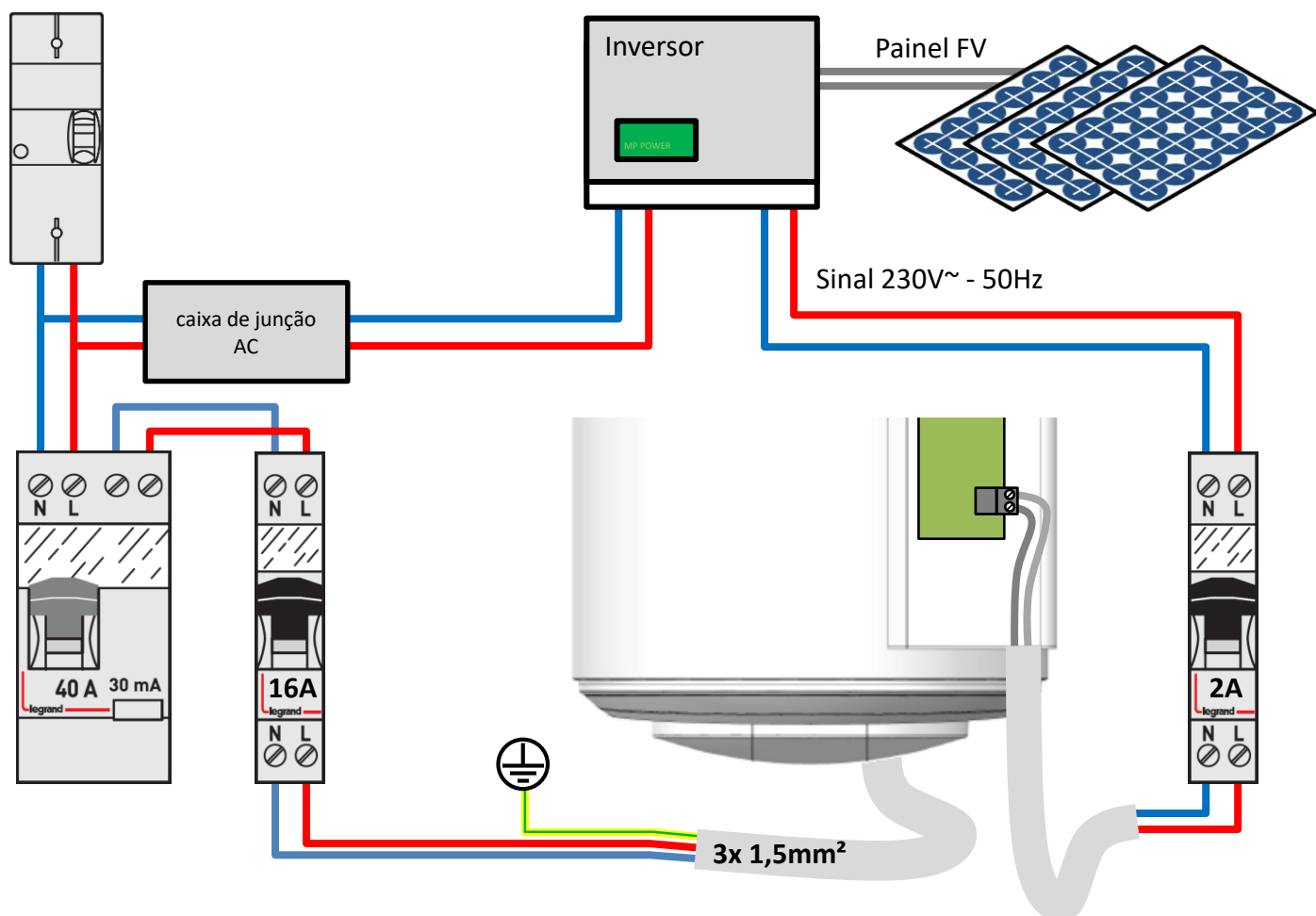


I1

Entrada contacto 230V ~



Exemplo de ligação a um sistema fotovoltaico:



Utilização

1. Entrada em funcionamento

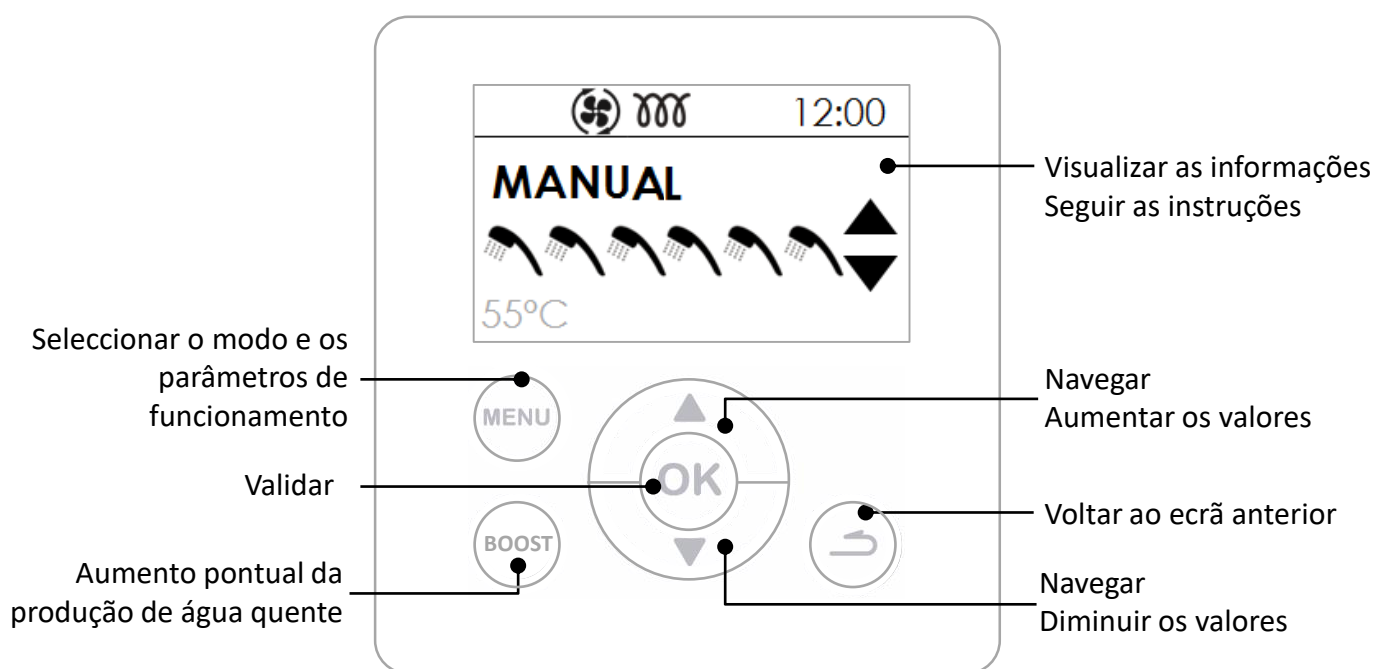
1.1. Enchimento do acumulador

- 1 Abra a(s) torneira(s) de distribuição da água quente.
- 2 Abra a válvula de entrada da água fria situada no grupo de segurança (certifique-se de que a tampa de drenagem do grupo está fechado).
- 3 Quando as torneiras de água quente comecem a transbordar, feche-as, o seu acumulador está cheio de água.
- 4 Verifique a estanquicidade das uniões.
- 5 Verificar o funcionamento dos componentes hidráulicos abrindo sucessivamente a válvula de drenagem do grupo de segurança, para eliminar a presença de possíveis resíduos na válvula de evacuação.

1.2. Primeira colocação em funcionamento



Se a bomba de calor tiver sido inclinada, esperar pelo menos 1h antes da colocação em serviço.



2. Descrição dos símbolos



Ajuste da água quente



Resistência eléctrica em
funcionamento

BOOST

Funcionamento forçado registado



Bomba de calor em curso de
funcionamento



Ausência registada / em curso



Ciclo anti-legionella



Sinal fotovoltaico recebido



Espera

3. Ajustes da instalação

- **Idioma**

Ajustes possíveis em Francês, Inglês, Holandês, Espanhol, Português, Alemão, Italiano e Polaco.

- **Data e hora**

Ajustar o dia e validar. Proceder da mesma maneira para o mês, o ano, a hora e os minutos.

- **Condutas de ar** (funcionamento aerúlico)

Este parâmetro define o tipo de ligação aerúlica realizado:

Interior/Interior

Aspiração e descarga não ligadas a condutas de ar (ar ambiente)

Exterior/Exterior

Aspiração e descarga ligadas a condutas de ar (ar canalizado)

Interior/Exterior

Descarga ligada a uma conduta de ar (semi-canalizada)

- **Limites de aquecimento**

Este parâmetro define as faixas de autorização do arranque da bomba de calor e da resistência eléctrica em função das necessidades de água quente:

BC 24h / ELEC 24h

Colocação em funcionamento a qualquer hora do dia,

BC 24h / ELEC Pro

Colocação BDC em funcionamento a qualquer hora do dia, colocação resistência eléctrica em funcionamento no período programado.

BC Prog / ELEC Pro

Colocação em funcionamento no período programado.

- **Função anti-legionella**

Permite ativar a função anti-legionella várias vezes por mês.

A temperatura da água atinge 62°C de uma a quatro vezes por mês segundo o ajuste desejado.

- **Sistema Fotovoltaico**

Este parâmetro permite ativar a associação do equipamento com uma instalação fotovoltaica. Este modo de funcionamento traduz-se pela colocação em funcionamento forçado da bomba de calor quando um sinal, proveniente da instalação fotovoltaica, é recebido pela bomba de calor. A regulação volta automaticamente ao modo anteriormente selecionado após 30 min. se o sinal da estação fotovoltaica for perdido.

Durante a receção do sinal, a temperatura de instrução é automaticamente fixada a 62°C (não ajustável).

4. Configuração dos parâmetros de instalação



As configurações avançadas estão disponíveis no MODO INSTALADOR.

Manter premidos os botões MENU e SETA PARA CIMA durante 5 segundos.

Em seguida, entrar no menu

Configuração

- **Bloqueio**

Os modos de operação e os intervalos de aquecimento não são acessíveis.


- **Modo Emergência**

A ativação deste modo autoriza o funcionamento permanente com a resistência eléctrica unicamente.

- **Apoio Eléctrico**

Permite ativar ou não o suporte pela resistência eléctrica. Se for desativada, o equipamento nunca utilizará a resistência eléctrica; uma falta de água quente será então possível em caso de baixas temperaturas.

5. Escolha do modo de funcionamento

Premir a tecla  permite aceder ao menu

Modo



Em modo AUTO:

Este modo de funcionamento gere de forma automática a escolha de energia que permitirá realizar o máximo de poupança garantido ao mesmo tempo um conforto suficiente em água quente.

A bomba de calor analisa os consumos dos dias anteriores para adaptar a produção de água quente em função das necessidades. A bomba de calor reage aos imprevistos para assegurar água quente, efetuando análises durante o dia. A temperatura de funcionamento é assim ajustada automaticamente entre 50 e 62°C segundo o perfil de consumo.

A bomba de calor selecciona preferencialmente o modo bomba de calor para funcionar. A resistência eléctrica pode ser automaticamente seleccionada como suporte para garantir um volume de água quente suficiente.

Modo MANUAL :

Este modo permite definir a quantidade de água quente desejada, seleccionando a função. Esta função também é representada em equivalência de número de duches.

Em modo ECO Inativo, bomba de calor privilegia o funcionamento só em modo de bomba de calor. No entanto, se as temperaturas do ar forem baixas ou os consumos elevados, a resistência eléctrica pode ser autorizado como apoio do aquecimento a fim de atingir o valor de temperatura.

Em modo ECO Ativo, a bomba de calor funciona exclusivamente com a bomba de calor entre -5 e +43°C do ar. Assim, a resistência eléctrica não é autorizada durante o aquecimento. Esta função maximiza a poupança, mas pode levar à falta de água quente.

Qualquer que seja o ajuste ECO, se as temperaturas do ar estiverem fora das gamas de funcionamento, o resistência eléctrica será seleccionada automaticamente para garantir um volume de água quente suficiente.

BOOST

Modo BOOST : Este modo ativa a bomba de calor, assim como todas as outras fontes de energia disponíveis (complemento caldeira se instalado, resistência eléctrica) simultaneamente à temperatura máxima de 62°C.



Modo AUSENCIA : Este modo mantém a temperatura da água sanitária acima de 20°C utilizando a bomba de calor. Os complementos caldeira e resistência eléctrica podem ser ativados se a bomba de calor estiver indisponível.

6. Visualizar informação

Visualizar as economias de energia :

Permite visualizar a taxa de utilização da Bomba de calor e da resistência eléctrica dos 7 últimos dias, dos últimos 12 meses, desde a colocação em serviço.

Visualizar os consumos eléctricos :

Permite visualizar o consumo energético em kw/h, dos 7 últimos dias, dos últimos 12 meses, desde a colocação em serviço.

Visualizar o balanço dos parâmetros :

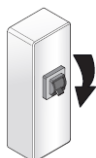
Permite visualizar todos os ajustes registados na bomba de calor.

Conservação, Manutenção e Resolução de erros

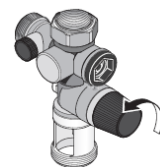
1. Ajuda ao utilizador

Um esvaziamento do equipamento é necessário no caso de não ser possível utilizar o modo ausência ou quando o equipamento for colocado fora de tensão. Proceder do seguinte modo :

- ❶ Desligue a alimentação eléctrica do equipamento.
- ❸ Abra uma torneira de água quente.



- ❷ Feche a torneira de água fria do grupo de segurança
- ❹ Coloque a válvula do grupo de segurança na posição de drenagem.



2. Conservação

Para manter o desempenho do seu equipamento, é recomendado efetuar uma manutenção regular.

Pelo UTILIZADOR :

O quê	Quando	Como
O grupo de segurança	1 ou 2 vezes por mês	Manobrar a válvula de segurança. Verificar que um escoamento correto é efetuado.
Estado geral	1 vez por mês	Verificar o estado geral do seu equipamento: ausência de código de erro, ausência de fuga de água ao nível das uniões...



O equipamento deve ser colocado fora de tensão antes da abertura das capotas.

Pelo PROFISSIONAL :

O quê	Quando	Como
As condutas	1 vez por ano	Verificar se o equipamento está ligado às condutas. Verificar que as condutas estão bem posicionadas e não esmagadas.
O escoamento de condensados	1 vez por ano	Verificar a limpeza do tubo de evacuação de condensados.
A ligação eléctrica	1 vez por ano	Verificar que nenhum fio está desapertado nos cabeados internos e externos e que todos os conectores estão no lugar.
A resistência eléctrica	1 vez por ano	Verificar o bom funcionamento da resistência eléctrica por uma medição de potência.
A sujidade	A cada 2 anos	Se a água de alimentação do equipamento for calcária, efetuar uma descalcificação.

Pelo PROFISSIONAL FRIGORISTA:

O quê	Quando	Como
A permuta térmica da bomba de calor	A cada 2 anos	Verificar a boa permuta térmica da bomba de calor
Os elementos da bomba de calor	A cada 2 anos	Verificar o bom funcionamento do ventilador nas 2 velocidades e o da válvula de gás quente.
O evaporador	A cada 2 anos	Limpar o evaporador com um pincel de nylon e produtos não abrasivos e não corrosivos.
O fluido frigogénio	A cada 5 anos	Verificar a carga de fluido.

3. Diagnóstico de erros.

Em caso de anomalia, ausência de aquecimento ou emissão de vapor à saída, corte a alimentação elétrica e contacte o seu instalador.



As operações de resolução de erros devem ser executadas exclusivamente por um profissional

3.1. Visualização de códigos de erro.

O alarme pode ser suspenso ou rearmado premindo OK.

Código	Causa	Consequências	Solução
W.03	Sonda de temperatura da água (lado frio) defeituosa	Não se pode aquecer	Verificar as ligações (indicação A1) ou substituir a sonda.
W.07	Ausência de água no depósito ou ligação ACI aberta	Ausência de aquecimento	Colocar água no depósito. Verificar a ligação (indicação AC) da Conexão, a condutividade da água.
W.09	Temperatura da água demasiado quente (> 80 °C)	Risco de disparo do dispositivo de segurança mecânica Não aquece	Verificar as ligações e a posição da sonda. Verificar se a resistência de apoio não está ligada permanentemente. Voltar a ajustar o dispositivo de segurança mecânica, se for necessário, e contactar o instalador.
W.19	Ligação eléctrica a horas de vazio no contador	Paragem total.	Verificar a ligação eléctrica à rede. A alimentação deve ser contínua.
W.21	Sonda de temperatura de entrada de ar defeituosa	Campos de funcionamento não respeitados Aquecimento com resistência de apoio	Verificar as ligações (indicação A2) ou substituir a sonda de ar. Verificar o funcionamento do ventilador.
W.22	Sonda de temperatura de entrada do evaporador defeituosa.	Campos de funcionamento não respeitados Aquecimento com resistência de apoio	Verificar as ligações (indicação A2) ou substituir a sonda do evaporador de entrada. Verificar o funcionamento do ventilador.
W.25	Falha pressóstato (falha alta pressão)	Campos de funcionamento não respeitados Aquecimento com resistência de apoio	Verificar se a temperatura do ar não ultrapassa 43° C. Premir a tecla modo para restaurar este erro. Contactar o instalador.
W.28	Falha descongelamento	Campos de funcionamento não respeitados Aquecimento com resistência de apoio	Verificar o funcionamento do ventilador Premir a tecla modo para restaurar este defeito. Contactar o instalador.

Apresentação	Instalação	Utilização	Conservação	Garantia
Código	Causa	Consequências	Solução	
W.301	Aquecimento da bomba de calor ineficaz	Paragem da bomba de calor. Caldeira em ELEC.	Verificar a carga. Verificar o funcionamento da ventilação.	
W.302	Aquecimento da bomba de calor ineficaz	Paragem da bomba de calor. Caldeira em ELEC.	Verificar a carga. Verificar o funcionamento da ventilação.	
W.303	Regulador de pressão avariado	Paragem da bomba de calor. Caldeira em ELEC.	Verificar a carga. Se a carga estiver completa, substituir o regulador.	
W.304	Derivado da bomba de calor	Paragem da bomba de calor. Caldeira em ELEC.	Verificar a carga.	
W.305	Derivado do desvio entre as sondas	Paragem da bomba de calor. Caldeira em ELEC.	Verificar as ligações (marca A2) e a posição da sonda de ar e da sonda do evaporador. Se necessário, substituir as sondas.	

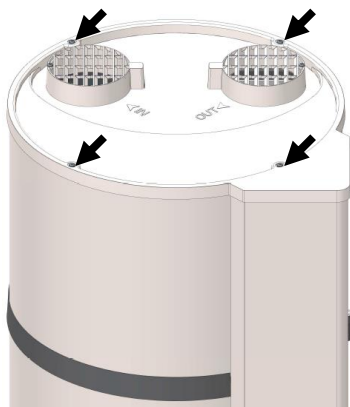
3.2. Diagnóstico rápido de avarias para uso profissional

PROBLEMA	CAUSA	SOLUÇÃO
A água não está suficientemente quente.	Temperatura de referência demasiado baixa.	Aumentar a temperatura de referência. Ver menu de configuração.
	Resistência eléctrica ou cablagem parcialmente fora de serviço.	Verificar o cabo da resistência eléctrica, bem como o estado do cabo.
Não aquece. Não há água quente.	O equipamento está sem alimentação eléctrica: fusíveis, cablagem, etc.	Verificar se há tensão nos cabos de alimentação do equipamento.
	Resistência eléctrica ou cablagem fora de serviço.	Verificar se o equipamento tem alimentação eléctrica.
	Circuito aberto: cablagem mal ligada ou cortada.	Verificação visual da ligação da cablagem.
Caudal insuficiente na torneira de água quente.	Válvula de segurança deteriorada ou suja.	Substituir o grupo de segurança.
Perda contínua de água no grupo de segurança fora das fases de aquecimento.	Pressão da rede demasiado elevada.	Verificar se a pressão de saída do contador de água não ultrapassa 0,5 MPa (5 bares). Em caso de ser superior, instalar um redutor de pressão ajustado em 0,3 Mpa (3 bares).

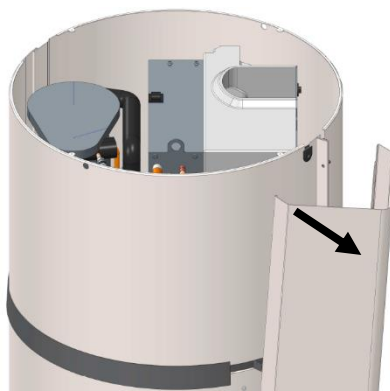
Apresentação	Instalação	Utilização	Conservação	Garantia
PROBLEMA	CAUSA	SOLUÇÃO		
A resistência de apoio não funciona.	Termóstato eléctrico defeituoso.	Substituir o termóstato.		
	Resistência eléctrica defeituosa.	Substituir a resistência eléctrica.		
Transbordamento de condensados.	Equipamento sem nivelar.	Verificar se o equipamento está nivelado.		
	Drenagem dos condensados obstruída.	Verificar a ausência de sifão no tubo de drenagem.		
Odor.	Não há sifão.	Instalar um sifão.		
	Não há água no sifão.	Encher o sifão.		
Emissão de vapor durante o enchimento.		Desligar a alimentação eléctrica e consultar o instalador.		
Falha do comando ou problema de visualização.	Problemas nos comando devido à presença de parasitas na rede eléctrica.	Desligar e ligar novamente a alimentação eléctrica para reiniciar o equipamento.		

4. Abertura do equipamento para manutenção

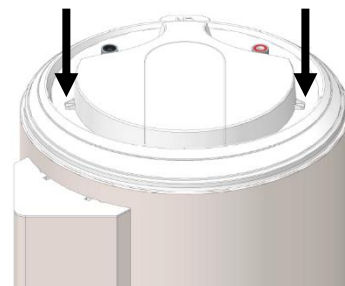
4.1. Para aceder ao compartimento de regulação



Desapertar os quatro parafusos da tampa

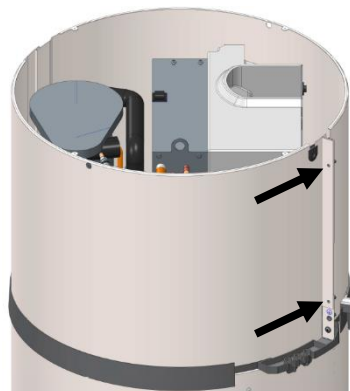


Soltar a coluna puxando-a e, em seguida, libertá-la do tampão inferior

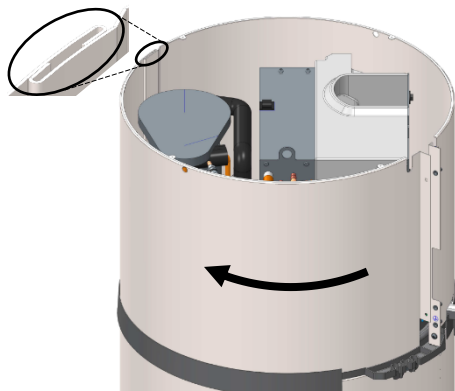


Desapertar os 2 parafusos da tampa

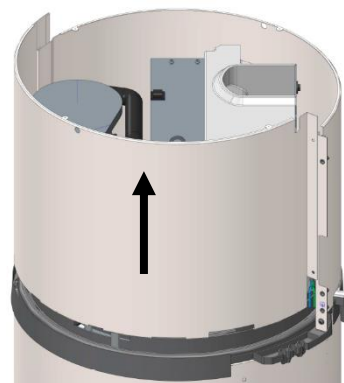
4.2. Para aceder ao compartimento da bomba de calor.



Desapertar os 2 parafusos da tampa frontal

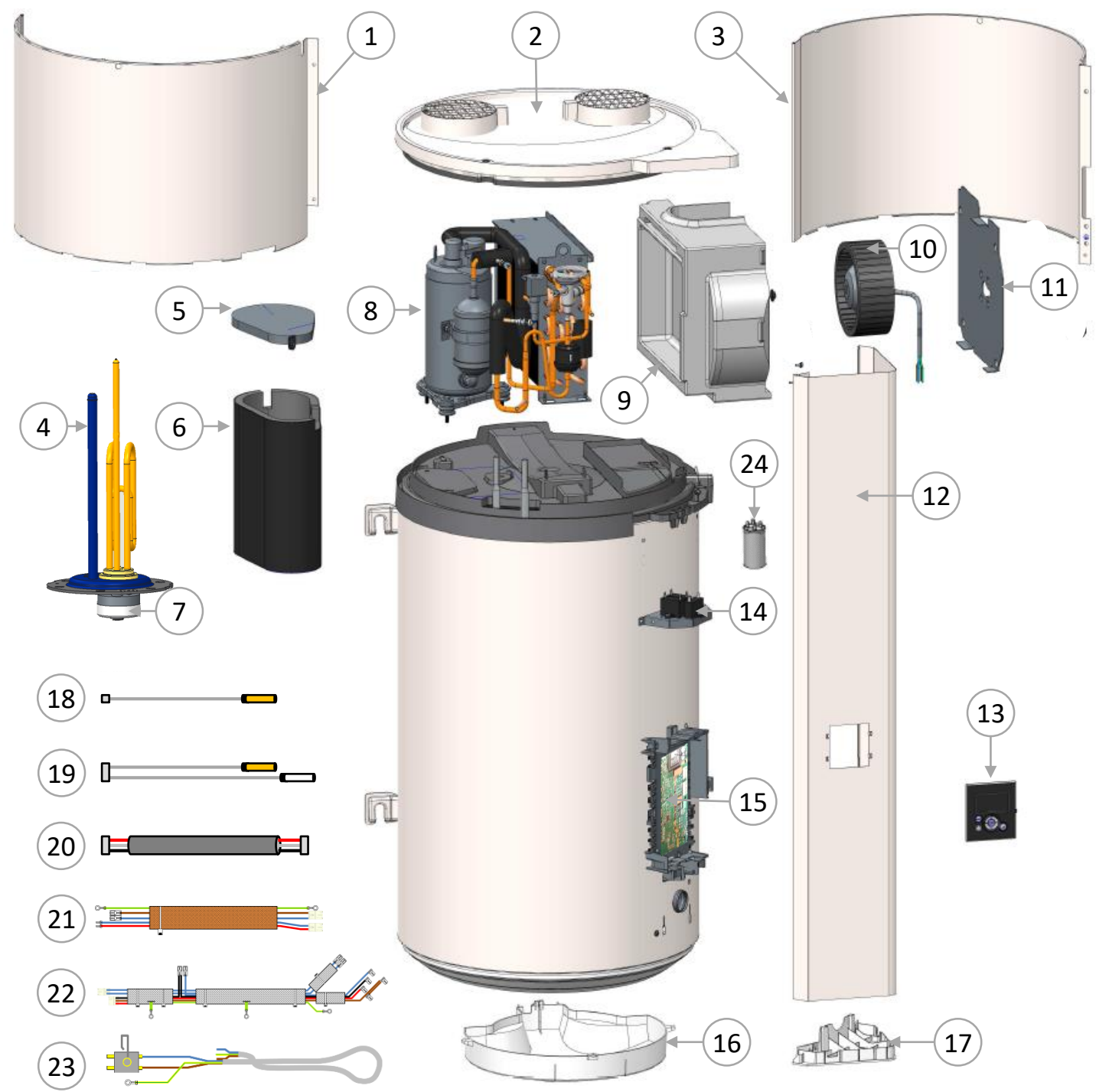


Desbloquear a tampa fazendo um movimento de rotação para a esquerda.



Libertar a tampa, levantando-a.

5. Nomenclatura



1	Capota dianteira
2	Tampa topo
3	Tampa traseira BDC
4	Elemento aquecedor
5	Tampa da camisa
6	Camisa do compressor
7	Termóstato
8	Compressor BdC

09	Voluta ventilador
10	Ventilador
11	Placa suporte ventilador
12	Coluna da fachada
13	Conjunto de comando
14	Ventilador condensador
15	Placa de regulação
16	Capota inferior

17	Tampa inferior da coluna
18	Conexão 1 sonda água reservatório
19	Conexão 4 sondas PAC
20	Conexão interface
21	Conexão ACI + compl. elétrico
22	Conexão compressor
23	Conexão terminais
24	Condensador 10µF

Garantia

1. Serviço pós-venda

Utilize apenas peças sobressalentes do fabricante. Quando efectuar encomendas a um distribuidor da marca, indique o modelo exacto do equipamento e a sua data de fabricação. Encontrará essa informação na placa de características do equipamento situada na parte posterior, junto à junção do tubo de evacuação de condensados.



Os componentes eléctricos devem ser manipulados por um especialista.

Quando o cabo estiver deteriorado, deverá ser substituído por outro ou por um conjunto especial disponível no pós-venda.

2. Termos de garantia

Ficam excluídos desta garantia os defeitos decorrentes de:

- **Condições ambientais anormais:**

- Danos provocados por pancadas ou quedas no decurso de manipulações inadequadas depois de sair da fábrica.
- Instalação do equipamento num local exposto a geadas ou à intempérie (ambientes húmidos, agressivos ou mal ventilados).
- Utilização de água com critérios de agressividade como os definidos pelo DTU Canalização 60-1 cláusula adicional 4 sobre a água quente (teor de cloreto, sulfatos, cálcio, resistência e alcalinidade total (TAC)).
- Pressão da água superior a 0,5 MPa (5 bares).
- Alimentação eléctrica com sobretensões importantes (fornecimento, raios...).
- Danos decorrentes de problemas desconhecidos devido à selecção do local de instalação (local de difícil acesso) que poderiam ter sido evitados com uma reparação imediata do equipamento.

- **Instalação não conforme ao regulamento, a normativa e as regras da profissão, nomeadamente:**

- Ausência ou montagem incorrecta de um grupo de segurança novo, alteração da calibragem...
- Ausência de acoplamentos (fundição, aço ou isolante) nos tubos de ligação da água quente podendo ocasionar a sua corrosão.
- Ligação eléctrica defeituosa: ligação à terra incorrecta, secções dos cabos insuficientes, ligação com cabos flexíveis sem bocal metálico, não-conformidade relativamente aos esquemas de ligações indicados pelo fabricante.
- O arranque do equipamento sem enchimento prévio (aquecimento a seco).
- Colocação do equipamento incumprindo as instruções do manual.
- Corrosão externa decorrente da não estanquicidade da tubagem.

- **Manutenção defeituosa:**

- Incrustações anormais nos elementos aquecedores ou grupos de segurança.
- Falta de manutenção do grupo de segurança traduzidas em sobrepressões.
- Falta de limpeza do evaporador e do tubo de evacuação dos condensados.
- Alteração dos equipamentos originais, sem autorização prévia do fabricante ou utilização de peças sobressalentes não indicadas pelo mesmo.

3. Condições da garantia

O equipamento deve ser instalado, utilizado e mantido segundo as regras profissionais, conforme as normas em vigor no país de instalação e as indicações deste manual.

Utilizada com normalidade e revista periodicamente por um especialista.

Nestas condições, a garantia exerce-se por troca ou fornecimento gratuito das peças reconhecidas como defeituosas pelos serviços técnicos do fabricante ou procede-se à substituição do, do equipamento, incluído os custos de mão de obra, custos de transporte, assim como os custos de deslocação.

A garantia entra em vigor a partir da data de compra (apresentação da factura como prova de aquisição); em caso de não dispor de factura, a data a ter em conta é a do número de fabricação indicada na placa de características do equipamento, mais seis meses.

A substituição de qualquer elemento não prolonga a duração de garantia. A garantia da peça ou da bomba de calor de AQS entregue em garantia, vence ao mesmo dia que a garantia da peça ou da bomba de calor de AQS inicial.

NOTA: Os encargos ou danos que se devam a uma instalação incorrecta(gelo, grupo de segurança não instalado na evacuação de águas residuais, ausência de bandeja de retenção, por exemplo) ou a dificuldade de acesso não se podem atribuir-se, em nenhum caso ao fabricante.

As disposições das presentes condições de garantia não excluem a garantia legal para falhas e defeitos ocultos em benefício do comprador, em cumprimento das disposições estabelecidas em cumprimento com o estipulado nos D. L. 67/2003 e D.L. 84/2008.

Limitações da garantia: As peças de utilização: ânodos de magnésio... Os equipamentos não avaliáveis (dificilmente acessíveis para reparação ou avaliação). Os aparelhos expostos às condições ambientais anormais: gelo, intempéries, água que tenham as características de agressão anormais fora dos critérios de potabilidade.

Condições para a exclusão da garantia: Os equipamentos instalados sem respeitar as normas e regulamentos em vigor no país de instalação: falta ou má montagem de sistemas de segurança contra a sobrepressão, corrosão anormal devida a uma ligação hidráulica incorrecta (contacto ferro/cobre), ligação incorrecta à terra, secção do cabo eléctrico insuficiente, desrespeito pelo esquema de ligação indicado neste manual. Os equipamentos sem manutenção segundo os procedimentos da presente nota. As reparações ou substituições de peças ou componentes do equipamento não realizadas ou autorizadas pela empresa devedora da garantia. Falta de ligação do dispositivo ACI para os aparelhos munidos deste equipamento.

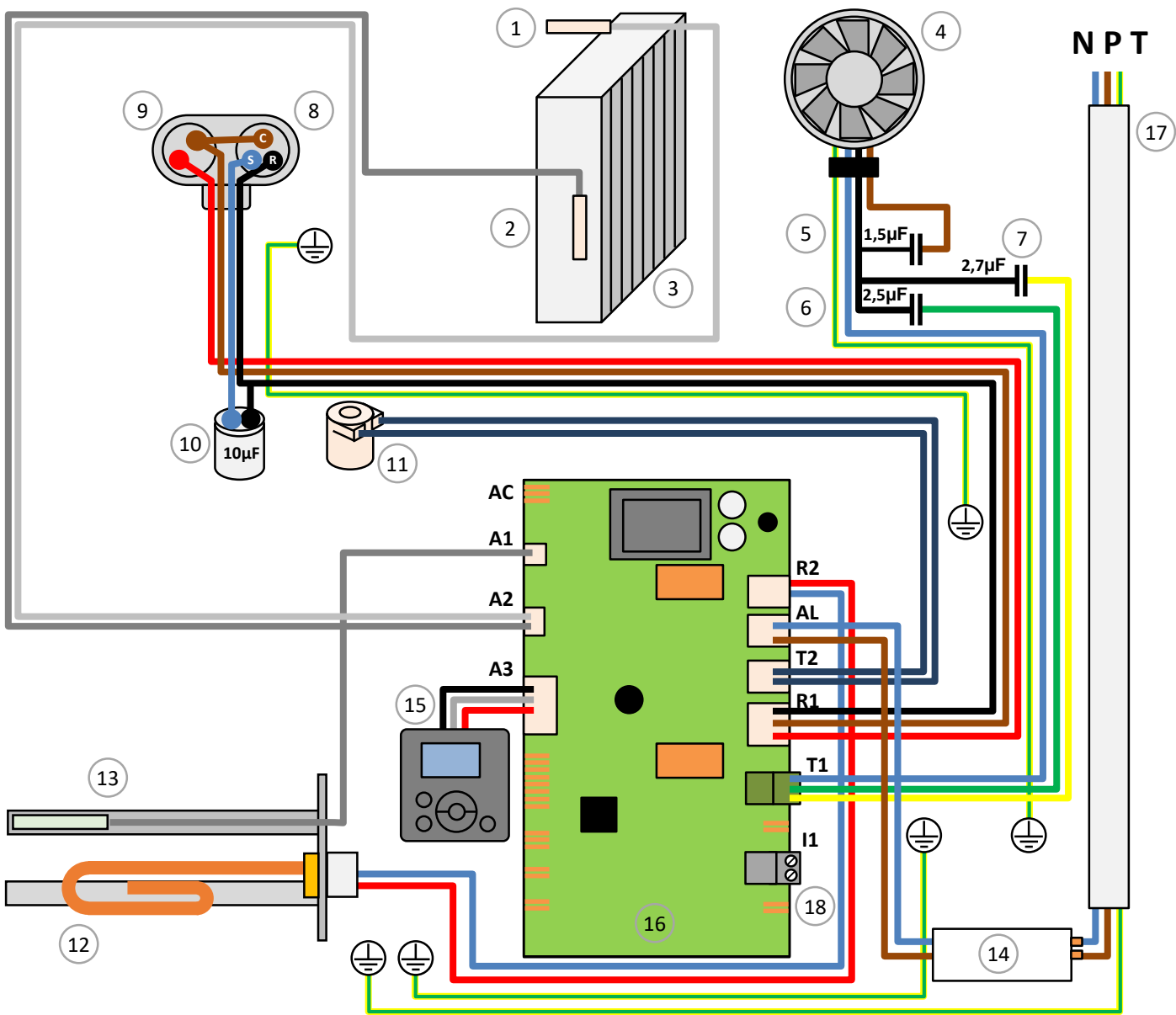
GARANTIA :

- Garantia da cuba : 5 anos.
- Garantia total : 2 anos.

FIM DE VIDA:

- Antes de desmontar o aparelho, deve desligá-lo e proceder à drenagem.
- A combustão de alguns componentes pode libertar gases tóxicos, não deve incinerar o aparelho.
- O líquido de refrigeração presente no aparelho não deve em caso algum ser libertado para a atmosfera. É formalmente proibida qualquer operação de desgaseificação.
- Meio ambiente: Não deite fora o seu aparelho junto com os resíduos domésticos. Deve eliminá-lo num local apropriado para o efeito (ponto de recolha) onde possa ser reciclado.





1
Sonde air entrant
Sonda ingresso aria
Lufteinlass-Fühler
Sonda entrada aire
Air intake sensor
Sonde bij luchtinlaat

2
Sonde évaporateur
Sonda evaporatore
Verdampfer-Fühler
Sonda evaporador
Evaporator sensor
Sonde verdampfer

3
Evaporateur
Evaporatore
Verdampfer
Evaporadore
Evaporator
Verdampfer

4
Ventilateur
Ventilatore
Lüfter
Ventilador
Fan
Ventilator

5
Condensateur démarrage ventilateur
Condensatore avvio ventilatore
Betriebskondensator von Lüfter
Condensador arranque ventilador
Fan run capacitor
Condensator bij gebruik van ventilator

6
Condensateur petite vitesse ventilateur
Condensatore piccolo velocità ventilator
Geschwindigkeitkondensator
Condensador baja velocidad ventilador
Low speed fan run capacitor
Condensator van ventilator lage snelheid

7
Condensateur grande vitesse ventilateur
Condensatore alto velocità ventilator
Geschwindigkeitkondensator
Condensadore alta velocidad ventilador
High speed fan run capacitor
Condensator van ventilator hoog snelheid

8
Connexions compresseur
Collegamento del compressore
Verdichter
Conexión del compresor
Compressor connections
Verbindingen compressor

9
Protection thermique compresseur
Protezione termico del compressore
Thermischeschutz Verdichter
Protección térmica del compresor
Compressor safety switch
Compressor thermische beveiliging

10
Condensateur démarrage compresseur
Condensatore avvio compressore
Betriebskondensator Verdichter
Condensador de arranque compresor
Compressor run capacitor
Condensator bij gebruik van compresor

11
Bobine vanne gaz chauds
Gruppo valvola gas caldi
Einheit Heißgasschieber
Bobina válvula gases calientes
Hot gas valve coil
Geheel klep hete gassen

12
Élément chauffant
Elemento riscaldante
Heizstab
Cuerpo calefactor
Heating sleeve
Warmteweerstand

13
Sonde eau doigt de gant
Sonda dell'acqua
Warmwasser-Fühler
Sonda agua caliente
Water sensor
Sonde bij water

14
Thermostat de sécurité
Termostato di sicurezza
Sicherheitsthermostat
Termostato de seguridad
Safety thermostat
Veiligheidsthermostaat

15
Contrôleur
Gruppo di comando
Display
Gruppo di comando
Controller interface
Afstandsbediening

16
Carte de régulation
Sheda di regolazione
Hauptplatine
Controlador
Control board
Regelkaart

17
Câble d'alimentation permanente
Cavo di alimentazione permanente
Netzanschlusskabel
Cable de alimentación permanente
Permanent electrical supply wire
Permanente voedingskabel

18
Bornier de connexion PV
Terminale di comunicazione PV
PV Klemmleiste
Conector de comunicación FV
Fotovoltaic terminal
Connector communicatie PV

