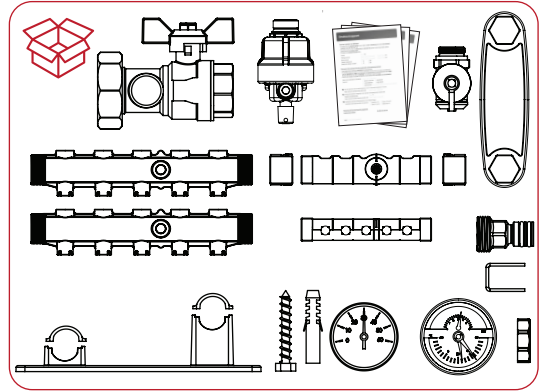
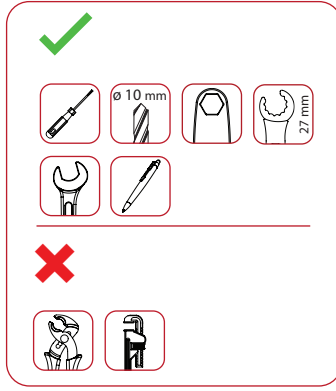
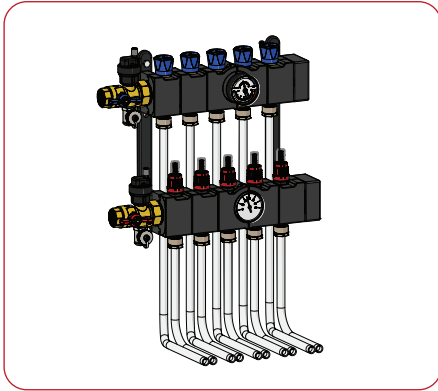


Om aanspraak te kunnen maken op garantie dient het druktetrapport te worden ingevuld en geretourneerd naar de leverancier.

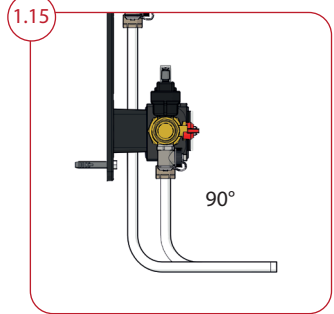
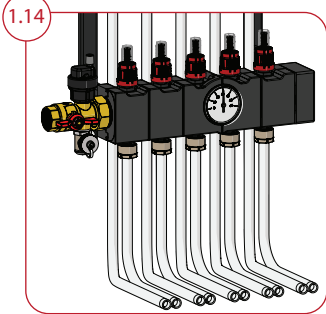
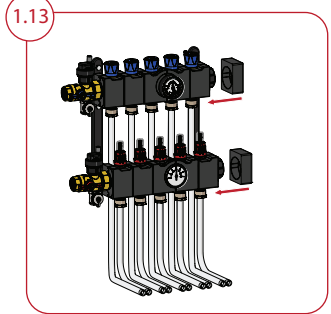
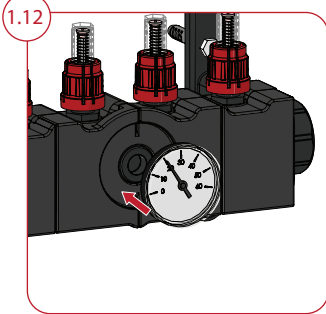
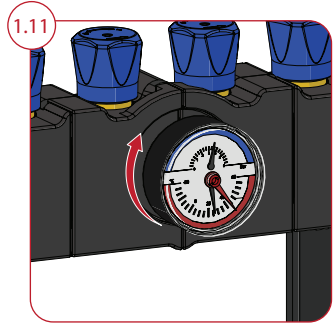
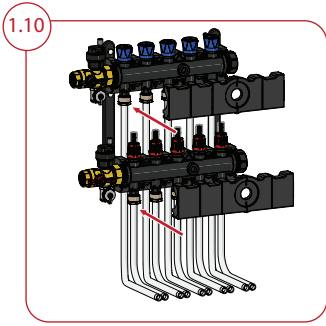
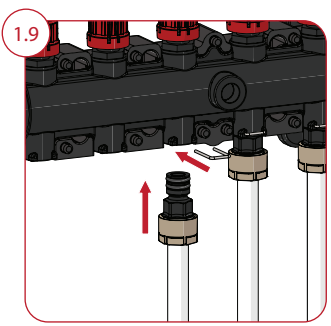
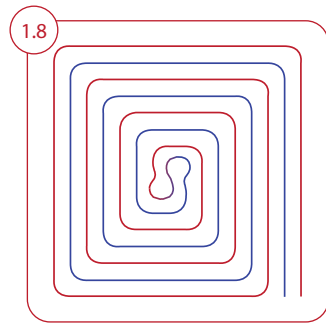
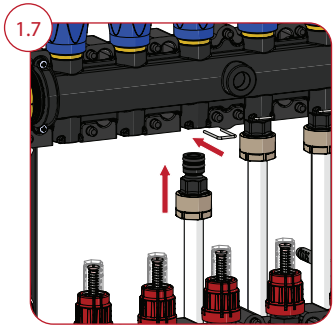
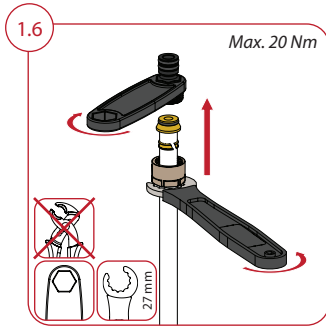
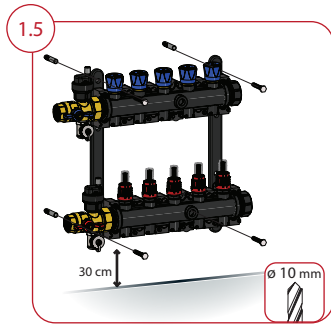
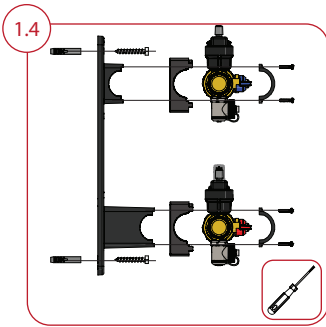
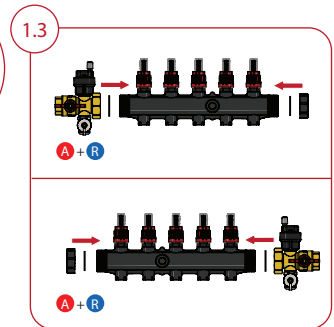
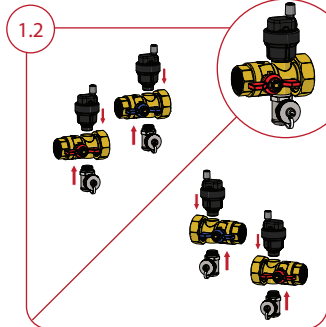
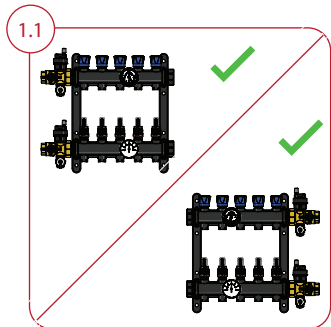
In order to claim warranty the pressure test report has to be filled in and returned to the supplier.

Um Gewährleistungsansprüche geltend zu machen, muss der ausgefüllte Druckprüfbericht an den Lieferanten zurückgesandt werden.

Pour pouvoir bénéficier de la garantie, le rapport des essais sous pression doit impérativement être remplis et renvoyer au fournisseur.



1. Monteren/aansluiten Mounting/connection Montage/anschießen Montage/raccordement



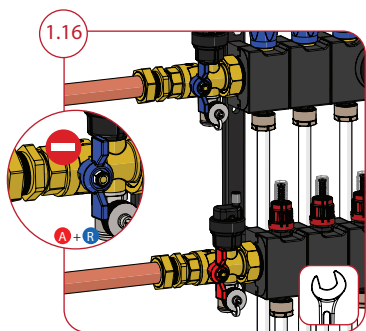
ROBOT®

VLOERVERWARMING

VERTROUWDE NEDERLANDSE TECHNIEK

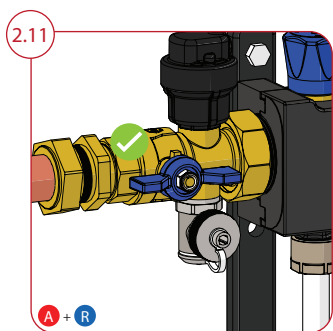
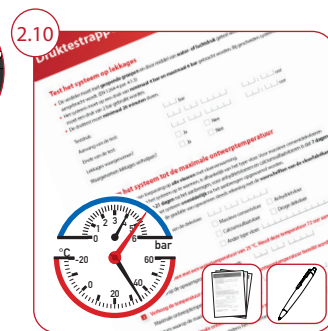
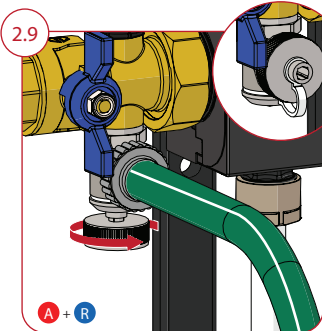
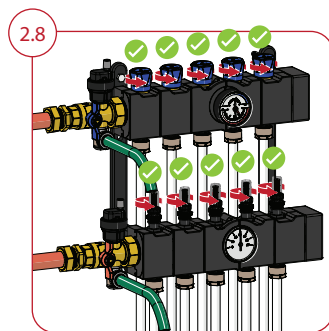
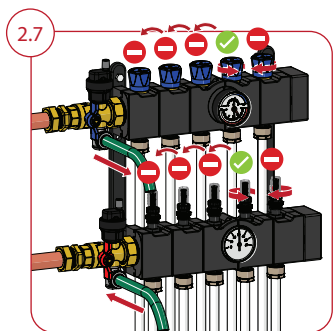
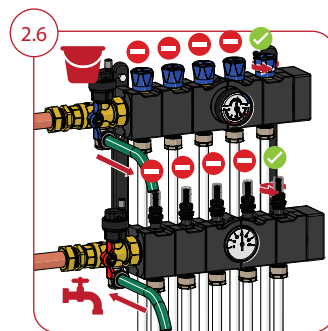
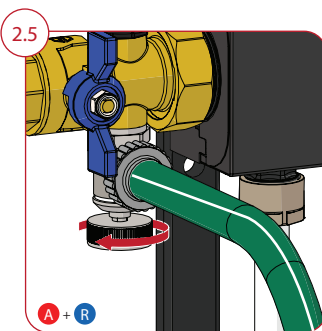
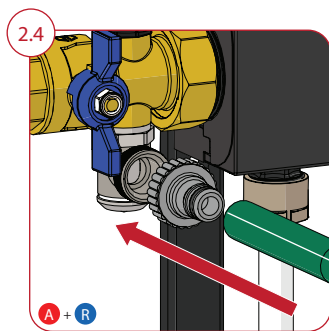
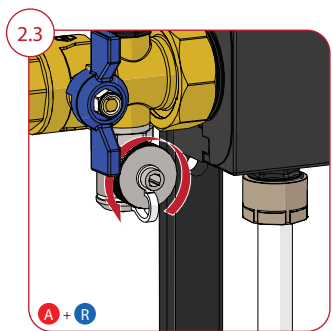
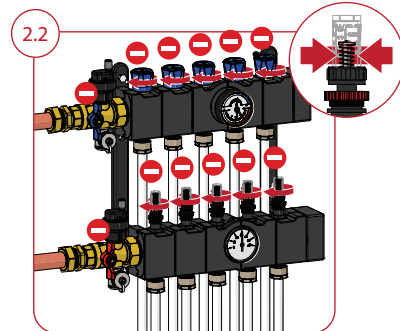
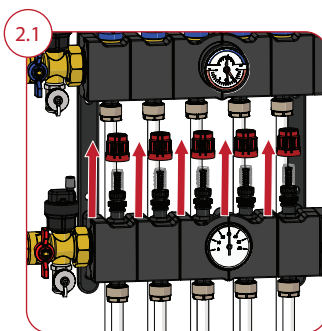
Quick Installation Guide

Robot Solid composiet verdeler



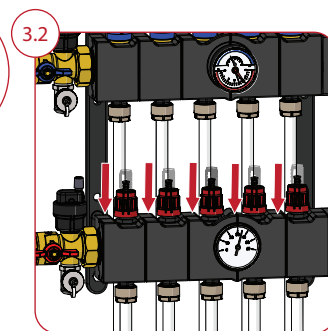
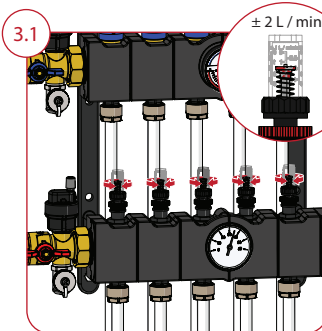
2.

Vullen	Filling
Spoelen	Flushing
Ontluchten	Venting
Befüllen	Remplir
Spülen	Rincer
Entlüften	Purger



3.

Inregelen	Adjusting
Regulierung	Regulierung
Réglage	Réglage



These instructions are protected by copyright. All rights reserved. It may not be copied, reproduced, abbreviated or transmitted, neither in whole nor in parts, in any form, neither mechanically nor electronically, without the previous consent of the manufacturer. No liability accepted for errors or misprints.

CONTACT:

Kelvingring 56a
NL, 2952 BG Alblasserdam

t +31 (0)78 641 1619
f +31 (0)78 641 3636

www.robotclimate.com
info@robotclimate.com