



INSTALLATIE HANDLEIDING

van Reducd airco en warmtepomp omkastingen

BENODIGDHEDEN

- Dop- of steeksleutel M10
- Slijptol incl. doorslijpschijf
- Stanley mes / breekmes
- Waterpas
- Potlood
- Veiligheidsbril
- Gehoorbescherming

BENODIGDHEDEN VOOR UITSPARING IN DEMPER

Indien er een uitsparing gemaakt moet worden aan de voor- of achterzijde van de omkasting:

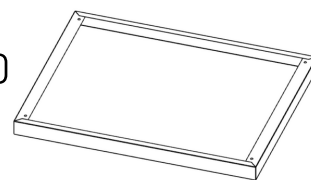
- Popnagels & popnageltang. Zie video "uitsparing voor leidingwerk" om te bepalen of er voor uw situatie een uitsparing gemaakt dient te worden. Scan de QR-code onderaan deze pagina om naar de video te gaan.

ONDERDELEN

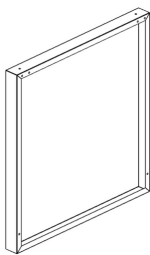
- 12x M6 x 25 mm boutjes



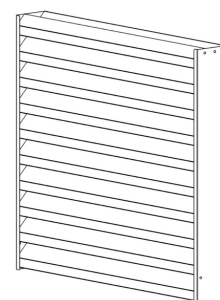
- 1x bovendeel 1220 x 950



- 2x zijdeel 990 x 995



- 2x demper 1060 x 990



- 1x recirculatieplaat



- 1x klittenband



VOORBEREIDING

Voor de snelste installatie adviseren wij om onze algemene installatievideo te bekijken. Scan de QR-code om direct naar de video te gaan.



0. VEILIGHEID

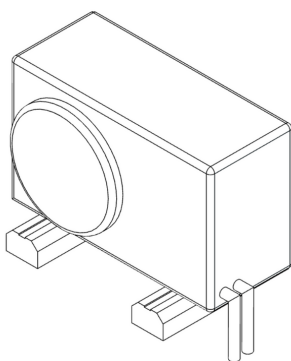
Denk aan uw veiligheid en gebruik persoonlijke beschermingsmiddelen zoals een veiligheidsbril & gehoorbescherming

1. UITSPARING LEIDINGWERK

Bekijk de situatie rondom de warmtepomp om te bepalen of er een uitsparing gemaakt moet worden voor het leidingwerk. Bekijk de video "uitsparing leidingwerk" voor meer uitleg over het maken van de uitsparing (zie QR-code rechts).

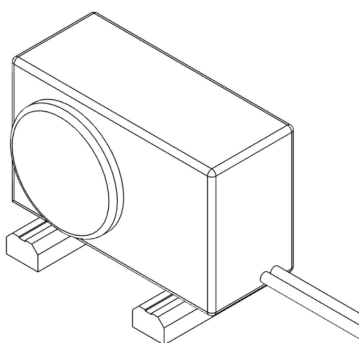


Leidingwerk loopt
via bodem weg



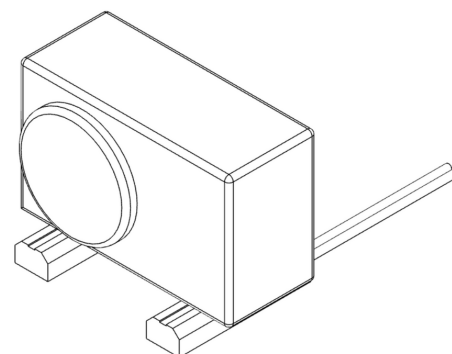
Geen uitsparing in
omkasting nodig.

Leidingwerk loopt
via zijkant weg



Uitsparing in
zijdeel. Zie video.

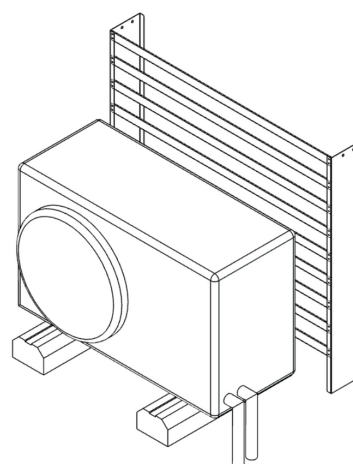
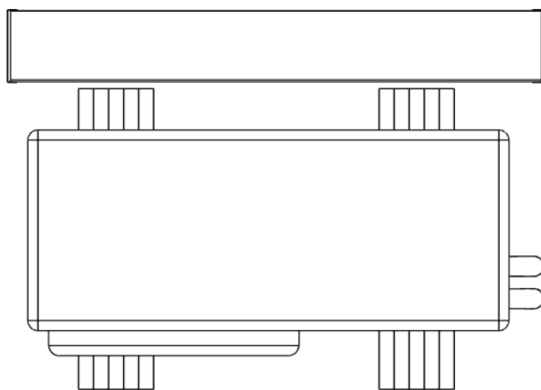
Leidingwerk loopt
via achterkant weg



Uitsparing in
demper. Zie video.

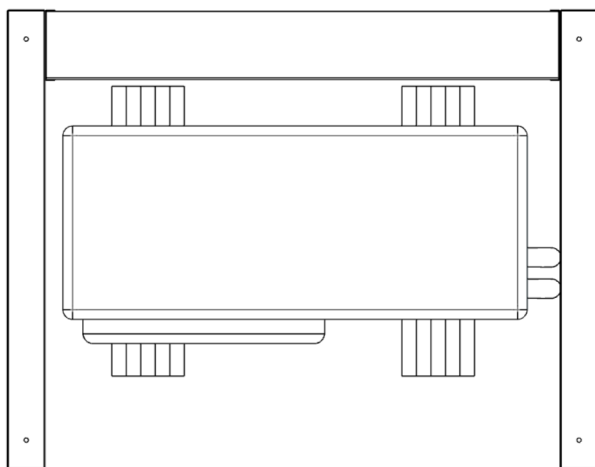
2. PLAATS ACHTERDEMPEL

Zet een demper achter de warmtepomp op ~20cm afstand. Bij een waterpas ondergrond blijft de demper zelfstandig staan.

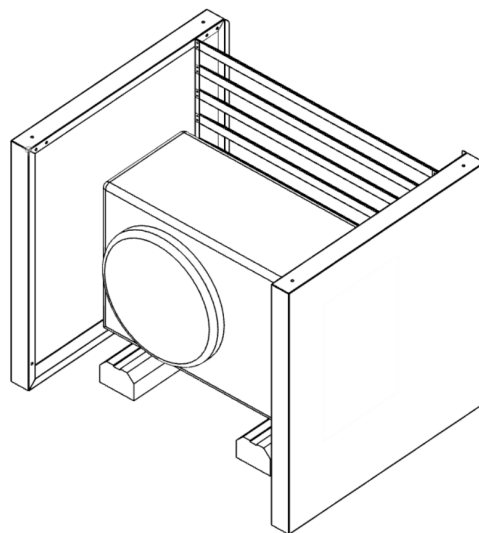


3. PLAATS ZIJDELEN

Zet beide zijdelen tegen de achterdempers aan.



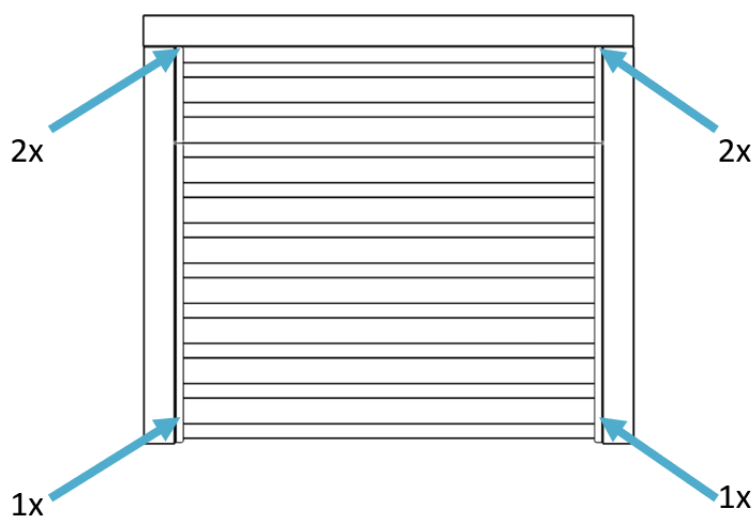
Bovenaanzicht



Zijaanzicht

4. MONTEER ZIJDELEN

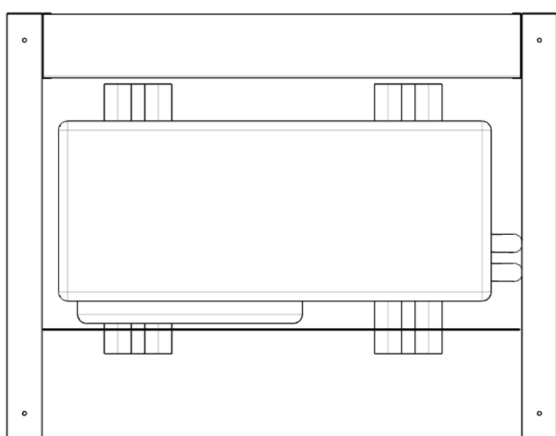
Zet de zijdelen tegen de dempers aan en zet deze vast met 6 bijgeleverde boutjes (M6 x 25mm)



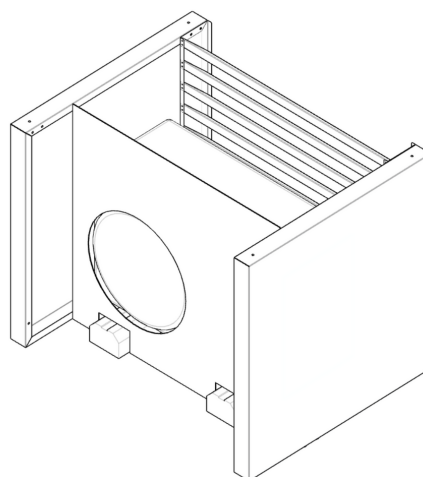
5. PLAATS RECIRCULATIEPLAAT

Maak met een stanleymes een uitsparing voor de ventilator en montagebalken in de recirculatieplaat. Bevestig de plaat aan de warmtepomp met de meegeleverde klittenband.

Bekijk de video "recirculatieplaat" voor meer uitleg over het plaatsen van de recirculatieplaat.



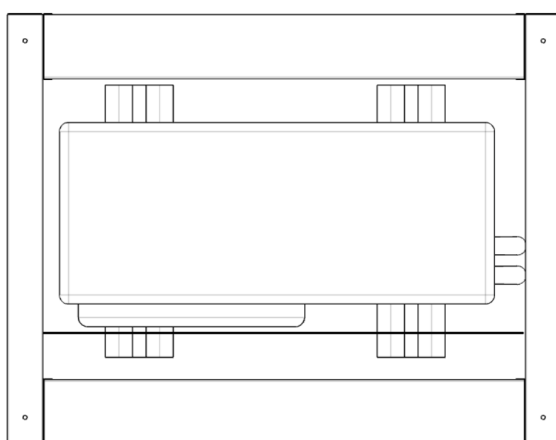
Bovenaanzicht



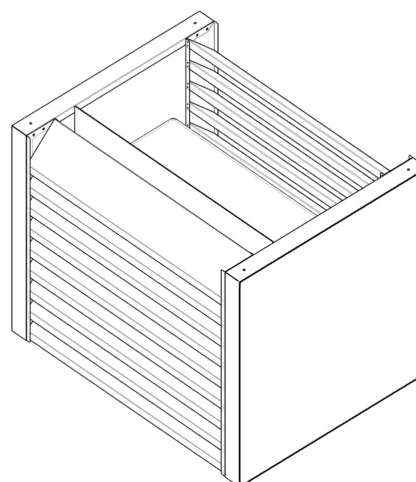
Zijaanzicht

6. PLAATS VOORDEMPER

Zet de voordemper tussen de zijdelen.



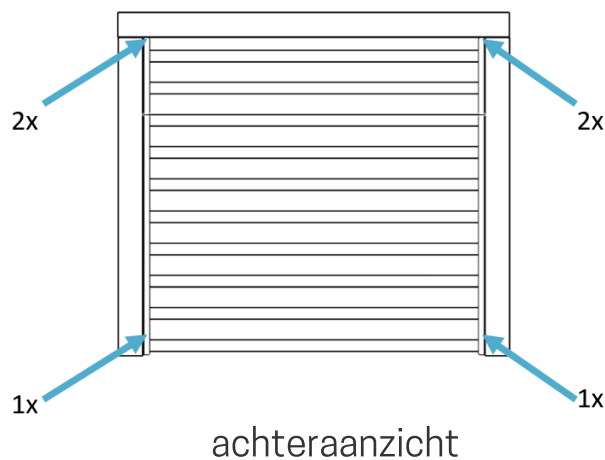
Bovenaanzicht



Zijaanzicht

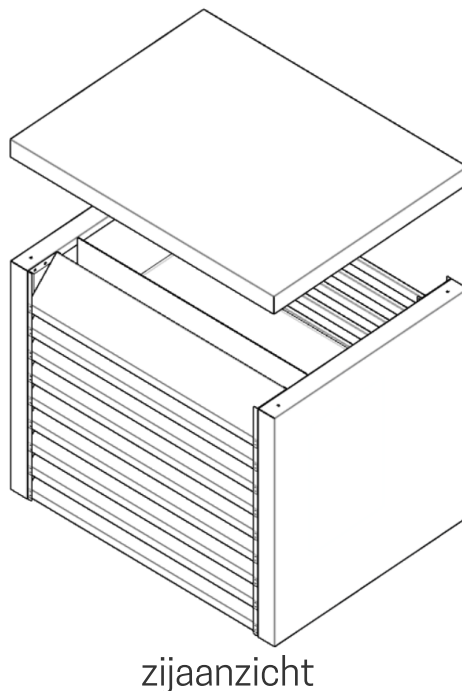
7. MONTEER VOORDEMPER

Monteer de voordemper aan de zijdelen met de overige 6 boutjes (M6 x 25 mm).



8. PLAATS BOVENDEEL

Rond de installatie af door het bovendeeel op de omkasting te plaatsen. Doe dit bij voorkeur met 2 personen om ervoor te zorgen dat de uitsparingen in het bovendeeel gelijkmatig over de 4 opstaande pinnen van de zijdelen worden geschoven.



VRAGEN OF ONDUIDELIJKHEDEN?

1. Bekijk de installatievideo's
(scan QR-code om naar de video's te gaan)
2. Neem contact op met Reducd Customer Support
(+31-6-23041849)

