



MINICAL® AUTOMATISCHE ONTLUCHTERS

CALEFFI
Hydronic Solutions



WRAS
APPROVED
PRODUCT

FUNCTIE

- Verwijdert opgehoopte lucht uit verwarmings- en koelingssystemen, zonder handmatig ingrijpen
- Voorkomt corrosie, luchtzakken en cavitatie in circulatiepompen en bevordert de levensduur en prestaties van een installatie
- Uniek in zijn soort: zeer groot ontluuchtingsgebied
 - Grote luchtkamer • Naaldafsluiter
- Lange levensduur:
 - RVS hefboom • Weinig kans op vervuiling
- Extra beveiliging tegen lekkage door hygroscopisch veiligheidskapje
- Eenvoudig vervangbaar zonder waterverlies door automatisch afsluitklepje
- Makkelijk te reinigen

MINICAL® SERIE 5020



CODE	AANSLUITING
502030	3/8"
502040	1/2"



CODE	AANSLUITING
502031	3/8"
502041	1/2"



CODE	AANSLUITING
502050	3/4"
502060	1"



CODE	AANSLUITING
502030	3/8"
502040	1/2"

MINICAL® SERIE 5021



CODE	AANSLUITING
502130	3/8"
502140	1/2"



CODE	AANSLUITING
502131	3/8"
502141	1/2"

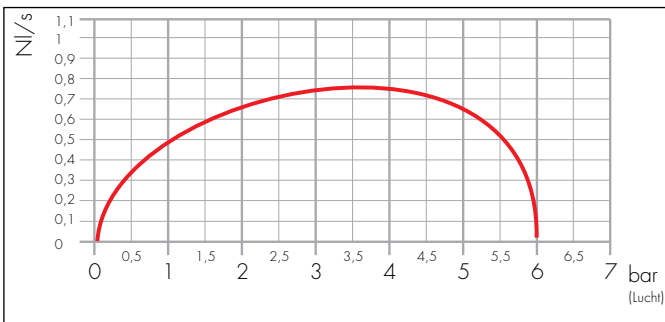


CODE	AANSLUITING
502132	3/8"
502142	1/2"

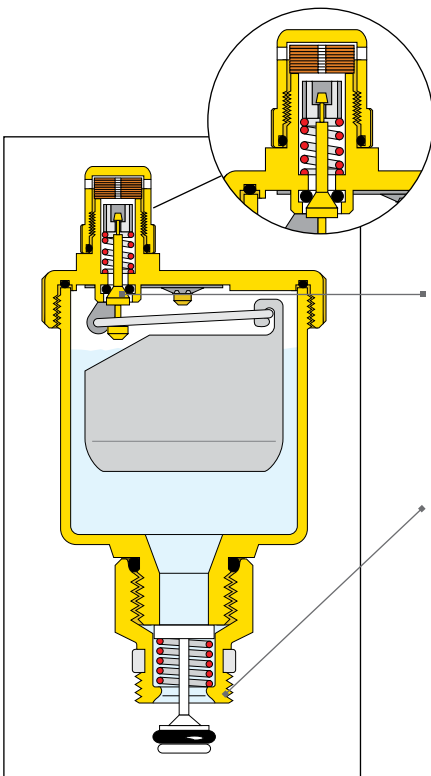
TECHNISCHE SPECIFICATIES

LICHAAM	messing EN 12165 CW617N
BOVENDEEL	messing EN 12165 CW617N
VLOTTER	PP
O-RINGDICHTING	EPDM
OPHANGING	RVS
DICHTING AFSLUITKLEPJE	PTFE
MAX. WERKINGSDRUK	10 bar
MAX. % GLYCOL	30%
MAX. WERKINGSTEMP.	120°C (SERIE 5020) 110°C (SERIE 5021)

ONTLUCHTINGSCAPACITEIT



WERKINGSPRINCIPE



HYGROSCOPISCH VEILIGHEIDSKAPJE

De veiligheidskapjes zijn vervaardigd uit cellulosevezel en verdubbelen in volume zodra ze in contact komen met water om zo de klep af te sluiten. Op deze manier wordt eventuele schade door lekkage voorkomen. Wanneer de schijfjes in contact komen met lucht drogen ze op, krimpen ze en kan de lucht opnieuw ontsnappen.

Voor een goede werking dient men het veiligheidskapje handvast aan te draaien.

NAALDAFSLUITER

De vlotter drijft op het waterniveau en houdt de naaldafsluiter gesloten. Wanneer er zich in de vlotterkamer lucht verzamelt, daalt het waterniveau en zal het ontluchtingsventiel openen. De verzamelde lucht zal nu ontsnappen. Hierdoor stijgt het waterniveau en het ontluchtingsgebied sluit weer.

AUTOMATISCH AFSLUITKLEPJE

Dankzij het automatisch afsluitklepje kan de ontluchter gedemonteerd worden en eventueel vervangen worden zonder de installatie te ledigen.