



# WATERSLAGDEMPER ANTISHOCK

**CALEFFI**  
Hydronic Solutions



**WRAS**  
APPROVED  
PRODUCT

**kiwa**

## FUNCTIE

- Door het snel sluiten van een kraan kunnen hoge drukpieken ontstaan, maw 'waterslag'. De Antishock vangt deze hoge drukpieken op
- De waterslagdemper werkt volgens een mechanisch principe met kunststof zuiger. De drukpieken worden opgevangen door een veer
- Vangt drukpieken op tot 80 bar. Begint reeds te werken vanaf 3 bar
- Geschikt voor continu gebruik bij hogere waterleidingsdruk tot 10 bar
- Compacte afmetingen en eenvoudige installatie
- Het mechanisch werkingsmechanisme is onderhoudsvrij
- Lange levensduur

WATERSLAGDEMPEL SERIE 525

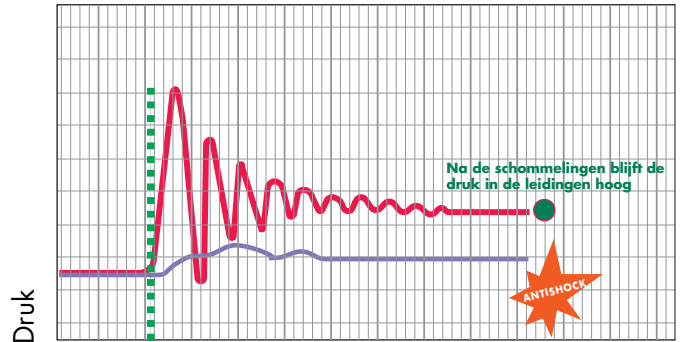


CODE AANSLUITING 525040  
1/2" M MET PTFE-RING  
VOOR OPBOUW



CODE AANSLUITING 525130  
3/8" M x 3/8" F MET WARTEL  
T-AANSLUITING  
(GOOTSTENEN & WASTAFELS)

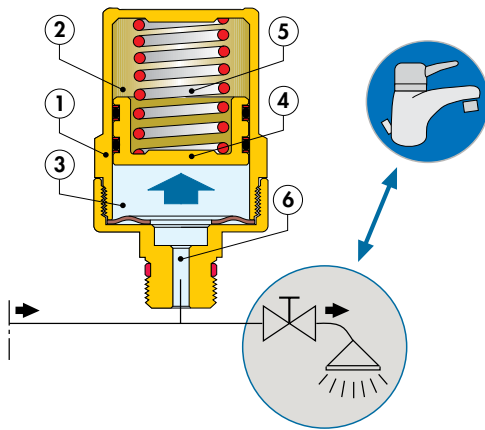
CODE AANSLUITING 525150  
3/4" M x 3/4" F MET WARTEL  
T-AANSLUITING  
(WASMACHINES)



PLOTSE ONDERBREKING VAN DE WATERSTROOM

■ WATERSLAG  
■ EFFECT MET PLAATSIJG ANTISHOCK

WERKINGSPRINCIPE



1. Cilinder
2. Gesloten kamer
3. Open kamer
4. Zuiger met dubbele O-ring afdichting
5. Veer
6. Weinig ruimte voor wateropslag, waardoor geen legionella-ontwikkeling mogelijk is

INSTALLATIE

De waterslagdemper moet zo dicht mogelijk geplaatst worden bij het toestel dat de waterslag veroorzaakt. Hij kan zowel horizontaal als verticaal gemonteerd worden.

