



WATERSLAGDEMPER ANTISHOCK

CALEFFI
Hydronic Solutions



WRAS
APPROVED
PRODUCT

kiwa

FUNCTIE

- Door het snel sluiten van een kraan kunnen hoge drukpieken ontstaan, maw 'waterslag'. De Antishock vangt deze hoge drukpieken op
- De waterslagdemper werkt volgens een mechanisch principe met kunststof zuiger. De drukpieken worden opgevangen door een veer
- Vangt drukpieken op tot 80 bar. Begint reeds te werken vanaf 3 bar
- Geschikt voor continu gebruik bij hogere waterleidingsdruk tot 10 bar
- Compacte afmetingen en eenvoudige installatie
- Het mechanisch werkingsmechanisme is onderhoudsvrij
- Lange levensduur

WATERSLAGDEMPEL SERIE 525

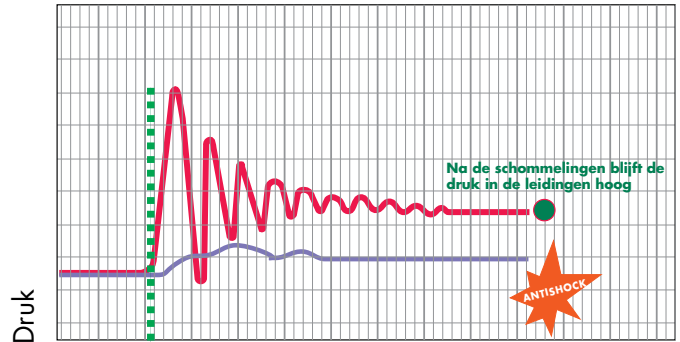


CODE AANSLUITING 525040
1/2" M MET PTFE-RING
VOOR OPBOUW



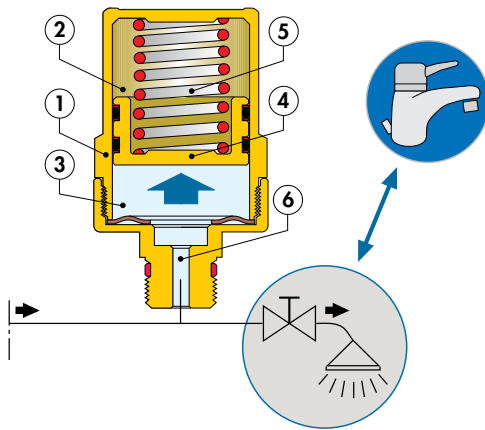
CODE AANSLUITING 525130
3/8" M x 3/8" F MET WARTEL
T-AANSLUITING
(GOOTSTENEN & WASTAFELS)

CODE AANSLUITING 525150
3/4" M x 3/4" F MET WARTEL
T-AANSLUITING
(WASMACHINES)



PLOTSE ONDERBREKING VAN DE WATERSTROOM

WERKINGSPRINCIPE



1. Cilinder
2. Gesloten kamer
3. Open kamer
4. Zuiger met dubbele O-ring afdichting
5. Veer
6. Weinig ruimte voor wateropslag, waardoor geen legionella-ontwikkeling mogelijk is

INSTALLATIE

De waterslagdemper moet zo dicht mogelijk geplaatst worden bij het toestel dat de waterslag veroorzaakt. Hij kan zowel horizontaal als verticaal gemonteerd worden.

