

DICE

Geluidsisolerende omkasting voor warmtepompen en airco's

De warmtepomp levert een belangrijke bijdrage aan de energietransitie. De buitenunit van de warmtepomp heeft echter één nadeel: de geluidspductie. Merford heeft een geluidreducerende oplossing ontwikkeld die eenvoudig en snel kan worden gemonteerd. DICE bestaat uit onderhoudsvrij materiaal en heeft een lange levensduur, waardoor het de investering meer dan waard is.

Toepassingen

DICE is een vrijstaande geluidsisolerende omkasting voor warmtepompen en airco's. De omkasting is toepasbaar bij voldoende ruimte (minimaal 50 cm aan alle zijden) rondom de buitenunit. Het product is verkrijgbaar in zeven uitvoeringen met verschillende maatvoeringen. Op de volgende pagina is een overzicht te vinden van alle uitvoeringen en de bijbehorende maten.

Eigenschappen

Storende bromgeluiden worden door DICE de kop ingedrukt. De omkasting realiseert een geluidsdemping van 9 tot 15 dB, waarbij de luchtweerstand nagenoeg gelijk blijft. U installeert DICE eenvoudig en snel. Omdat de omkasting aan alle kanten geopend kan worden, kunt u zonder veel moeite bij de warmtepomp of airco terecht voor onderhoud. DICE dankt haar stabiele basis aan het basisframe, dat ook voor een goede isolatie tussen het staal en de vloer zorgt. Zo wordt roestvorming voorkomen.

Samenstelling

DICE is opgebouwd uit verzinkte staalplaat. De panelen en de akoestische lamellen zijn gevuld met hoogwaardig, geluidsabsorberend materiaal dat geen allergische reacties veroorzaakt aan de huid, ogen of longen.



— De serviceluien kunnen eenvoudig worden geopend voor onderhoud aan de buitenunit



Eigenschappen

- Hoge geluidsdemping: 9-15 dB(A)
- Geschikt voor de meeste buitenunits
- Standaard uitgevoerd in verzinkt staal
- Standaard uitgevoerd zonder coating (een RAL-coating naar keuze is als meerwerkoptie mogelijk)
- Eenvoudige montage
- Vandalismebestendige constructie
- Onderhoudsvrij materiaal
- Lange levensduur
- Beschermt tegen weersinvloeden
- Toegankelijk voor onderhoud, buitenunit van alle kanten bereikbaar
- Afsluitbaar
- Eenvoudig te verankeren
- Minimale luchtweerstand over het aan- en afzuigrooster
- Beschikt over antirecirculatieplaat waardoor aanzuiging buitenunit niet wordt beïnvloed
- Inclusief drukvalcalculatie voor rendementsbehoud warmtepomp

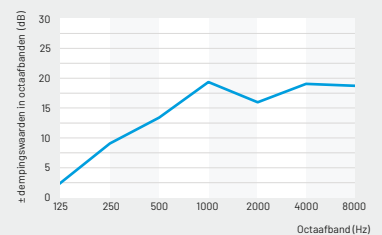
Toepassingen

- Warmtepompen
- Airco's

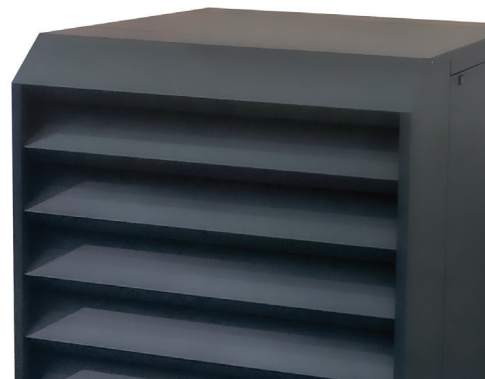


Geluidsdemping

Zie de grafiek hieronder



DICE

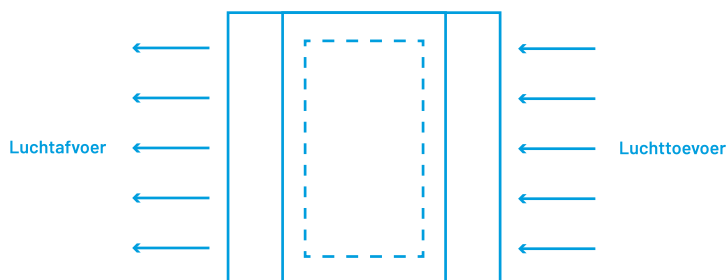


Levering en montage

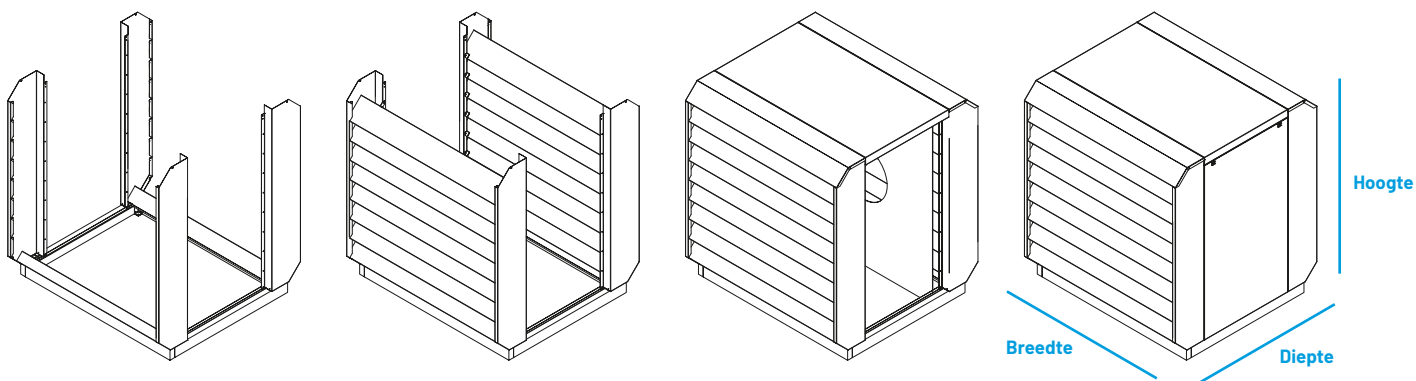
DICE wordt geleverd als bouwpakket in één doos op een standaard pallet.

Disclaimer

Ondanks de zorgvuldige samenstelling van dit productblad kunnen hieraan geen rechten worden ontleend. Wijzigingen zijn voorbehouden. Neem voor de meest actuele versie contact op met onze verkoopafdeling of kijk op merford.com.



— Bovenaanzicht DICE met schematische weergave van luchtdoorlaat



— De opbouw van DICE in vier stappen

Type	Lamellen	Breedte extern	Hoogte extern	Diepte extern	Breedte inwendig	Hoogte inwendig	Diepte inwendig
DICE-05	5	1200	1060	1250	1060	990	650
DICE-07	7	1200	1420	1250	1060	1350	650
DICE-07-L	7	1400	1420	1400	1260	1350	800
DICE-07-XL	7	1600	1420	1500	1460	1350	900
DICE-09	9	1200	1740	1250	1060	1670	650
DICE-09-L	9	1400	1740	1400	1260	1670	800
DICE-09-XL	9	1600	1740	1500	1460	1670	900

— Overzicht van de beschikbare uitvoeringen en bijbehorende maten (in mm)