



PA-RC2-WIFI-1

INSTALLATION GUIDE

INSTALLATIONSANLEITUNG

GUIDE D'INSTALLATION

GUIDA PER L'INSTALLAZIONE

GUÍA DE INSTALACIÓN

CONTENTS

English	3
Deutsch	7
Français	11
Italiano	15
Español.....	19
Norsk	23
Svenska.....	27
Dansk	31
Nederlands	35
Polski.....	39
Russian.....	43

1. Product description

The IntesisHome device is an external module capable of connecting Panasonic ECOi and PACi units into your Wi-Fi network in order to provide global connectivity and remote control applications through a friendly user interface.



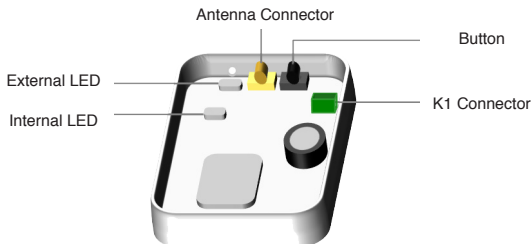
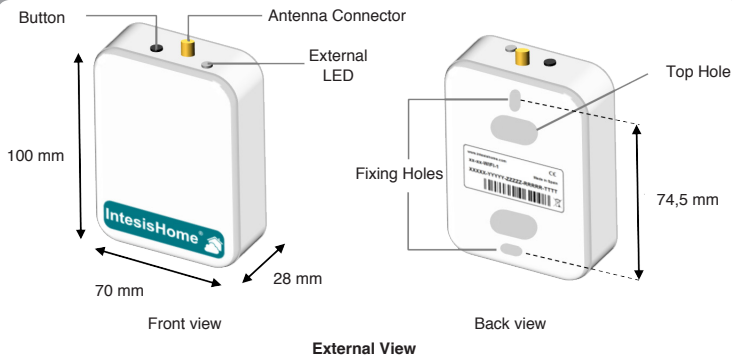
Device



External Antenna

Quick Start Guide
Installation Guide

Warranty



2. Installation procedure

⚠ Installation process should only be performed by an authorized installer.

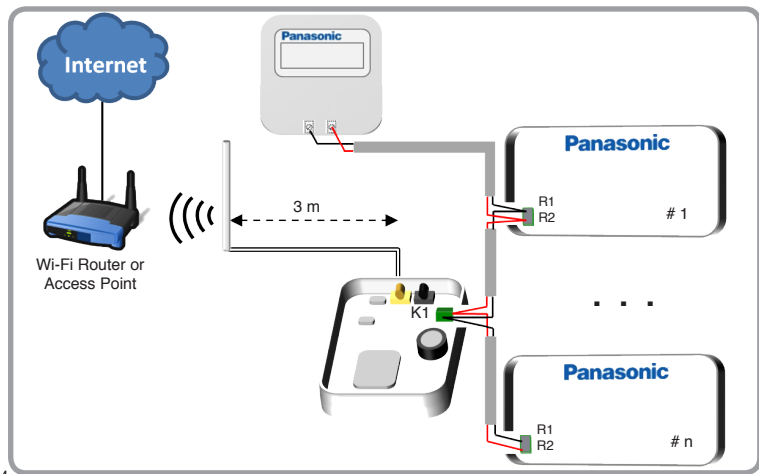
Please follow all Safety Instructions provided by the Panasonic service manual and/or installation manual.

There are two installation options available: With Control Panel and without Control Panel.

2.1 With Control Panel (Recommended)

This method assumes that you want to control the Panasonic system both with IntesisHome and the Panasonic Control Panel.

1. Unplug the Panasonic system from mains electricity.
2. Open the top lid of the IntesisHome device.
3. Remove IntesisHome's Top Hole cover.
4. Connect one end of Panasonic's bus cable into IntesisHome device K1 connector.
5. Connect the other end of Panasonic's bus cable into Panasonic's Indoor Unit R1R2 connector or Remote Control Wiring (see www.intesishome.com/docs/PA-RC2-WIFI-1-Install_sketch.pdf for more information).
6. Connect another cable from Panasonic's Control Panel connector to Panasonic's Indoor Unit R1R2 connector or Remote Control Wiring (see www.intesishome.com/docs/PA-RC2-WIFI-1-Install_sketch.pdf for more information).

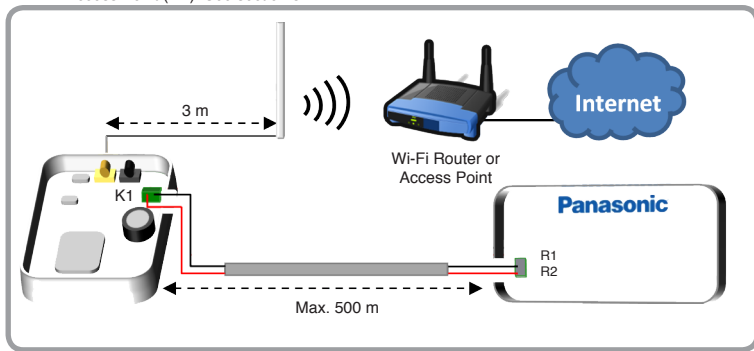


7. Close the IntesisHome's and Panasonic's lid again.
8. Plug the Panasonic system to mains electricity.
If connection with the Panasonic system has been successful, IntesisHome device LED will start blinking Green and then will change to steady Green.
9. Connect the external antenna into the antenna connector.
10. Place the antenna preferably in a vertical position and pointing directly to the Wi-Fi Router or Access Point (AP). See section 3.

2.2 Without Control Panel

This method assumes that you want to control the Panasonic system through IntesisHome exclusively.

1. Unplug the Panasonic system from mains electricity.
2. Open the top lid of the IntesisHome device.
3. Remove IntesisHome's Top Hole cover.
4. Connect one end of Panasonic's bus cable into IntesisHome device K1 connector.
5. Connect the other end of Panasonic's bus cable into Panasonic's Indoor Unit R1/R2 connector or Remote Control Wiring (see www.intesishome.com/docs/PA-RC2-WIFI-1-Install_sketch.pdf for more information).
6. Close IntesisHome's lid again.
7. Plug the Panasonic system to mains electricity.
If connection with the Panasonic system has been successful, IntesisHome device LED will start blinking Green and then will change to steady Green.
8. Connect the external antenna into the antenna connector.
9. Place the antenna preferably in a vertical position and pointing directly to the Wi-Fi Router or Access Point (AP). See section 3.



3. Antenna location

Locating the external antenna in a proper location and position will improve communication between the IntesisHome device and your Wi-Fi Router or Access Point (AP).

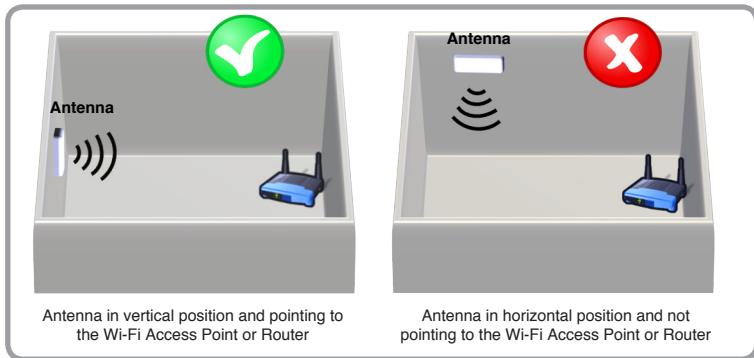
⚠ Important: Avoid placing the antenna next to metal surfaces.

⚠ Important: When possible, try to check Wi-Fi coverage in the installation location. Good Wi-Fi level is strongly recommended.

Fix the external antenna preferably as close as possible from the Wi-Fi signal source (Access Point or Router).

Please, make sure that you place the antenna in a vertical position and pointing directly to your Wi-Fi Router or Access Point (AP).

See www.intesishome.com/docs/PA-RC2-WIFI-1-Install_sketch.pdf for more information.



If you have coverage problems after installation, please visit the connectivity support section in our site at www.intesishome.com/support/faq/

4. Technical information

In order to obtain a complete and technical description of the device, please see the document at www.intesishome.com/docs/PA-RC2-WIFI-1-Technical-Info-eng.pdf

5. FAQ and support

For any question or problem related with the product or the installation procedure, please visit our support center at www.intesishome.com/support.

Please refer to the website www.intesishome.com/downloads for latest updates.

1. Produktbeschreibung

IntesisHome ist ein externes Modul für die Verbindung von Panasonic ECOi und PACi-Geräte mit Ihrem WLAN-Netz, das mittels einer benutzerfreundlichen Schnittstelle eine weltweite Konnektivität sowie Anwendungen für eine Fernregelung bietet.



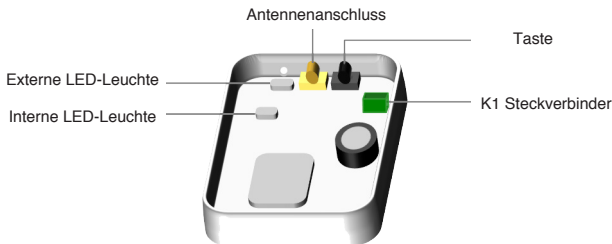
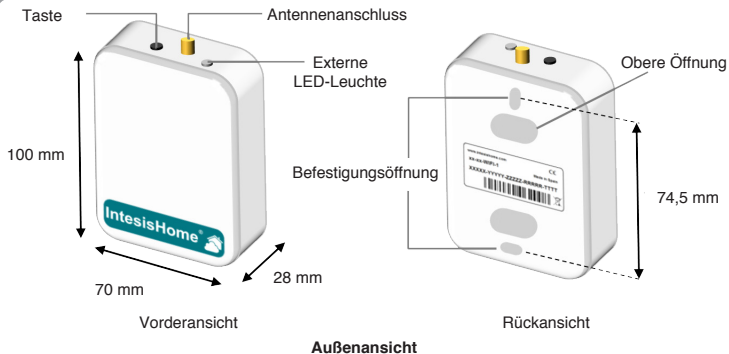
Gerät



Externe Antenne

QuickStart-Anleitung
Installationsanleitung

Garantieschein



Innenansicht

2. Vorgehensweise zur Installation

⚠ Die Installation sollte ausschließlich von einem zugelassenen Installateur vorgenommen werden.

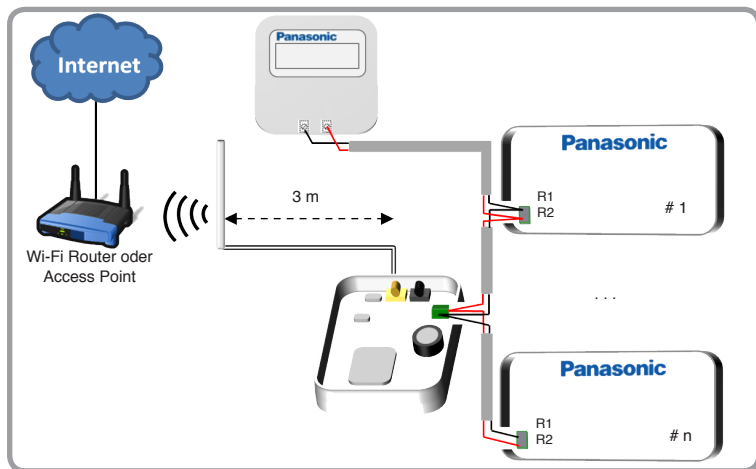
Bitte befolgen Sie alle Sicherheitsanweisungen, die im Servicehandbuch der Panasonic Klimaanlage aufgeführt sind.

Es gibt zwei verschiedene Konfigurationsoptionen: Ohne Control Panel und mit Control Panel.

2.1 Mit Control Panel (empfohlen)

Diese Methode dient zur Steuerung Ihres Panasonic-Systems sowohl mit IntesisHome als auch mit dem Panasonic-Control Panel.

1. Trennen Sie das Panasonic-System vom Stromnetz.
2. Öffnen Sie die obere Abdeckung von IntesisHome.
3. Entfernen Sie die Abdeckung der oberen Öffnung von IntesisHome.
4. Verbinden Sie ein Ende des Panasonic-Buskabels mit dem K1-Anschluss von IntesisHome.
5. Verbinden Sie das andere Ende des Panasonic-Buskabels mit dem R1R2-Anschluss des Indoor-Geräts oder der Verkabelung der Fernbedienung (siehe www.intesishome.com/docs/PA-RC2-WIFI-1-Install_sketch.pdf für nähere Informationen).
6. Verbinden Sie ein anderes Kabel von dem Control Panel-Anschluss aus mit dem R1R2-Anschluss des Indoor-Geräts oder mit der Verkabelung der Fernbedienung (siehe www.intesishome.com/docs/PA-RC2-WIFI-1-Install_sketch.pdf für nähere Informationen).

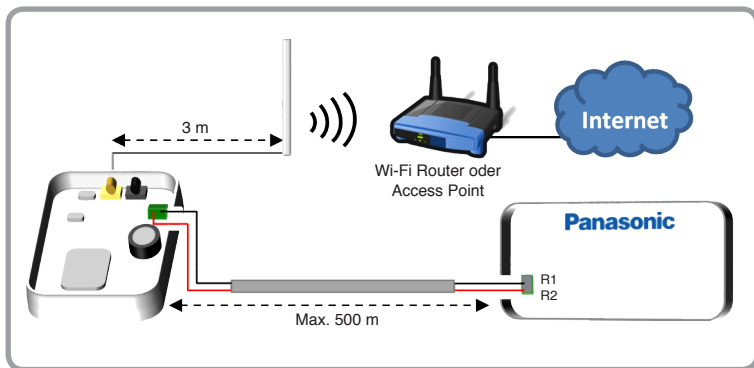


- Schließen Sie die Abdeckung von IntesisHome und Panasonic erneut.
- Schließen Sie das Panasonic-System erneut an das Stromnetz an.
Wenn die Verbindung mit dem Panasonic-System erfolgreich hergestellt wurde, beginnt die LED-Leuchte von IntesisHome zu blinken, und wechselt daraufhin auf ein durchgehendes grünes Licht.
- Verbinden Sie die externe Antenne mit dem Antennenanschluss.
- Geben Sie die Antenne vorzugsweise in eine vertikale Position, und stellen Sie sicher, dass diese direkt auf den WLAN-Router oder Access Point zeigt. Siehe Abschnitt 3.

2.2 Ohne Control Panel

Bei dieser Methode wird davon ausgegangen, dass Sie das Panasonic-System ausschließlich über IntesisHome verbinden möchten.

- Trennen Sie das Panasonic-System von dem Stromnetz.
- Öffnen Sie die obere Abdeckung von IntesisHome.
- Entfernen Sie die Abdeckung der oberen Öffnung von IntesisHome.
- Verbinden Sie ein Ende des Panasonic-Buskabels mit dem K1-Anschluss von IntesisHome.
- Verbinden Sie das andere Ende des Panasonic-Buskabels mit dem R1R2-Anschluss des Indoor-Geräts oder der Verkabelung der Fernbedienung (siehe www.intesishome.com/docs/PA-RC2-WIFI-1-Install_sketch.pdf für nähere Informationen).
- Schließen Sie die Abdeckung von IntesisHome und Panasonic erneut.
- Schließen Sie das Panasonic-System erneut an das Stromnetz an.
Wenn die Verbindung mit dem Panasonic-System erfolgreich hergestellt wurde, beginnt die LED-Leuchte von IntesisHome zu blinken, und wechselt daraufhin auf ein durchgehendes grünes Licht.
- Verbinden Sie die externe Antenne mit dem Antennenanschluss.
- Geben Sie die Antenne vorzugsweise in eine vertikale Position, und stellen Sie sicher, dass diese direkt auf den WLAN-Router oder Access Point zeigt. Siehe Abschnitt 3.



3. Platzierung der Antenne

Die Positionierung der externen Antenne an dem korrekten Standort und in der bestmöglichen Position verbessert die Kommunikation zwischen IntesisHome und Ihrem WLAN-Router oder Access Point (AP).

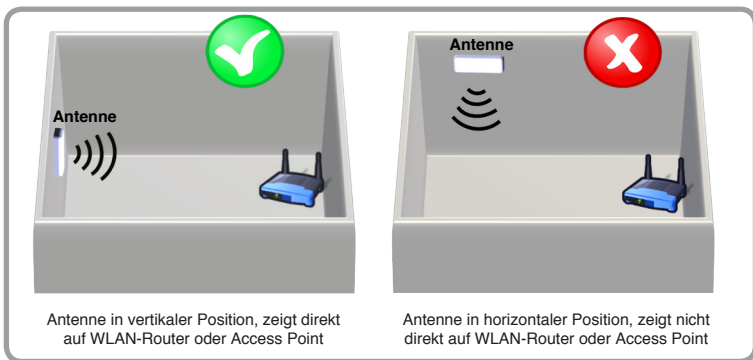
⚠ Wichtig: Vermeiden Sie eine Positionierung des Geräts in der Nähe von Metallflächen.

⚠ Wichtig: Überprüfen Sie, sofern möglich, den WLAN-Empfang im Installationsbereich. Ein guter WLAN-Empfang wird dringend empfohlen.

Fixieren Sie die externe Antenne vorzugsweise so nahe wie möglich an der WLAN-Signalquelle (Access Point oder Router).

Bitte stellen Sie sicher, dass sich die Antenne in einer vertikalen Position befindet und direkt auf Ihren WLAN-Router oder Access Point (AP) zeigt.

Siehe www.intesishome.com/docs/PA-RC2-WIFI-1-Install_sketch.pdf für nähere Informationen.



Wenn Sie nach der Installation Probleme mit dem Empfang haben, bitte besuchen Sie den entsprechenden Abschnitt auf unserer Internetseite für nähere Informationen www.intesishome.com/support/faq/

4. Technische Informationen

Eine vollständige technische Beschreibung des Geräts entnehmen Sie bitte der pdf-Datei unter www.intesishome.com/docs/PA-RC2-WIFI-1-Technical-Info-eng.pdf

5. FAQ und Support

Bitte besuchen Sie bei Fragen oder Problemen bezüglich dieses Produkts oder seiner Installation unser Support-Center unter der Adresse www.intesishome.com/support.

Die neuesten Informationen finden Sie auf der Website www.intesishome.com/downloads.

1. Description du produit

Le périphérique IntesisHome est un module externe capable de connecter les unités Panasonic ECOi et PACi au réseau Wi-Fi de la maison, afin de disposer d'une connectivité globale et d'un contrôle distant des appareils, grâce à une interface usager intuitive.



Dispositif

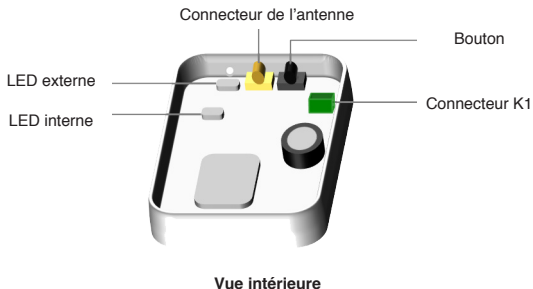
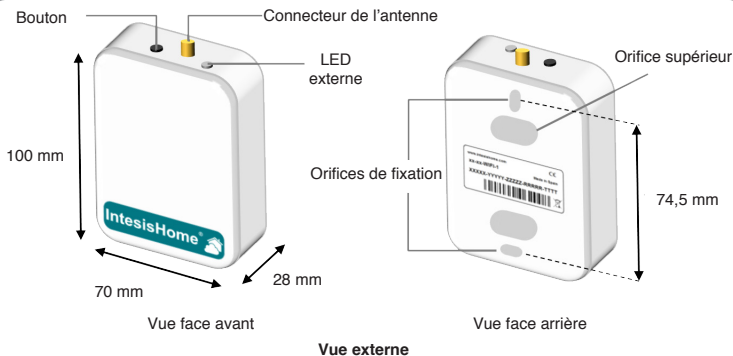


Antenne externe

Guide de Prise en Main
Guide d'Installation

Garantie

FR



2. Processus d'installation

⚠ La configuration du produit doit être effectuée par un technicien agréé.

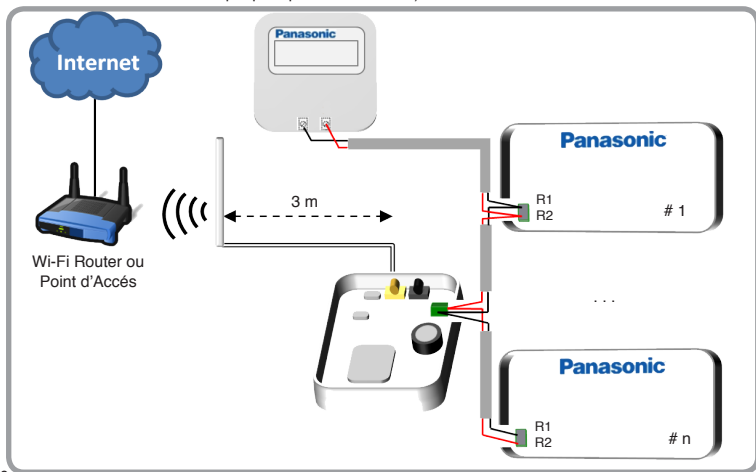
Veillez respecter les instructions de sécurité fournies par le manuel de fonctionnement Panasonic ou par le manuel d'installation.

Il existe deux options disponibles de configuration : sans panneau de contrôle et avec panneau de contrôle.

2.1 Avec panneau de contrôle (recommandé)

Cette méthode part du principe que vous souhaitez contrôler le système Panasonic au moyen d'IntesisHome et du panneau de contrôle Panasonic à la fois.

1. Débranchez le système Panasonic de la ligne d'alimentation électrique.
2. Ouvrez le couvercle supérieur du dispositif IntesisHome.
3. Retirez la protection de l'orifice supérieur.
4. Connectez l'une des extrémités du câble du bus Panasonic au connecteur K1 du dispositif IntesisHome.
5. Connectez l'autre extrémité du câble du bus Panasonic au connecteur R1R2 de l'unité interne de Panasonic ou câblage de la télécommande (voir www.intesishome.com/docs/PA-RC2-WIFI-1-Install_sketch.pdf pour plus d'information).
6. Connectez l'autre câble du connecteur du panneau de contrôle au connecteur R1R2 de l'unité interne Panasonic ou câblage de la télécommande (voir www.intesishome.com/docs/PA-RC2-WIFI-1-Install_sketch.pdf pour plus d'information).

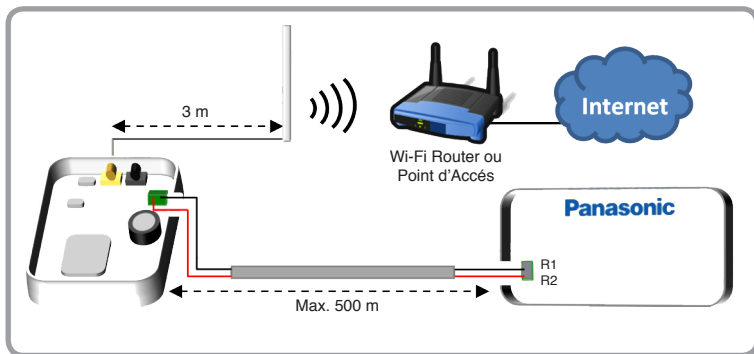


7. Fermez de nouveau le couvercle d'IntesisHome et de Panasonic.
8. Branchez le système Panasonic à la ligne d'alimentation électrique.
Si la connexion au système Panasonic a été réalisée avec succès, le LED du dispositif d'IntesisHome commencera à clignoter en vert, puis cette même couleur deviendra stable.
9. Connectez l'antenne externe au connecteur de l'antenne.
10. Placez l'antenne de préférence en position verticale, pointant directement vers le routeur Wi-Fi ou le point d'accès (AP, en anglais). Voir la section 3.

2.2 Sans panneau de contrôle

Cette méthode part du principe que vous souhaitez contrôler le système Panasonic exclusivement au moyen d'IntesisHome.

1. Débranchez le système Panasonic de la ligne d'alimentation électrique.
2. Ouvrez le couvercle supérieur du dispositif IntesisHome.
3. Retirez la protection de l'orifice supérieur.
4. Connectez l'une des extrémités du câble du bus Panasonic au connecteur K1 du dispositif IntesisHome.
5. Connectez l'autre extrémité du câble du bus Panasonic au connecteur R1R2 de l'unité interne de Panasonic ou câblage de la télécommande (voir www.intesishome.com/docs/PA-RC2-WIFI-1-Install_sketch.pdf pour plus d'information).
6. Fermez de nouveau le couvercle d'IntesisHome et de Panasonic.
7. Branchez le système Panasonic à la ligne d'alimentation électrique.
Si la connexion au système Panasonic a été réalisée avec succès, le LED du dispositif d'IntesisHome commencera à clignoter en vert, puis cette même couleur deviendra stable.
8. Connectez l'antenne externe au connecteur de l'antenne.
9. Placez l'antenne de préférence en position verticale, pointant directement vers le routeur Wi-Fi ou le point d'accès (AP, en anglais). Voir la section 3.



3. Emplacement de l'antenne

Placer l'antenne externe dans un endroit et une position adéquats améliorera la communication entre le dispositif IntesisHome et votre routeur Wi-Fi Router ou point d'accès (AP, en anglais).

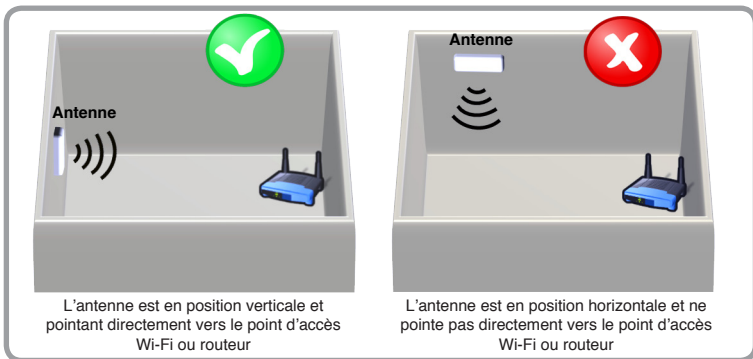
⚠ Important: Ne placez pas le module près d'une surface métallique.

⚠ Important: Si possible, vérifiez la couverture Wi-Fi dans le local d'installation. Il est fortement recommandé de disposer d'un signal Wi-Fi de bon niveau.

Fixez l'antenne externe de préférence aussi près que possible de la source du signal Wi-Fi (point d'accès ou routeur).

Veillez-vous assurer de placer l'antenne dans une position verticale, pointant directement vers votre routeur Wi-Fi ou point d'accès (AP, en anglais).

Voir www.intesishome.com/docs/PA-RC2-WIFI-1-Install_sketch.pdf pour plus d'information.



Si vous avez des problèmes de couverture suite à l'installation, veuillez visiter notre section d'assistance à la connectivité sur notre site, sur www.intesishome.com/support/faq/

4. Fiche technique

La fiche technique complète du module peut être consultée sur www.intesishome.com/docs/PA-RC2-WIFI-1-Technical-Info-eng.pdf

5. FAQ et assistance

Pour toute question ou problème au sujet de ce produit ou de son installation, veuillez consulter notre centre d'assistance sur www.intesishome.com/support/.

Veillez consulter le site www.intesishome.com/downloads pour prendre connaissance de la dernière mise à jour.

1. Descrizione del prodotto

Il dispositivo IntesisHome è un modulo esterno in grado di connettere unità Panasonic ECOi e PACi alla tua rete Wi-Fi consentendo così un collegamento globale e applicazioni di controllo a distanza attraverso un'interfaccia intuitiva e di facile utilizzo.



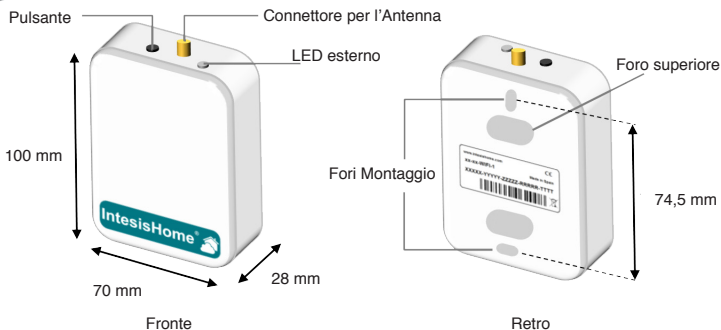
Dispositivo



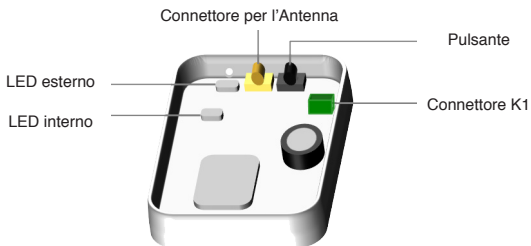
Antenna esterna

Guida Rapida
Guida per l'Installazione

Garanzia



Visione Esterna



Interno del dispositivo

2. Installazione

⚠ L'installazione può essere effettuata solo da tecnici autorizzati.

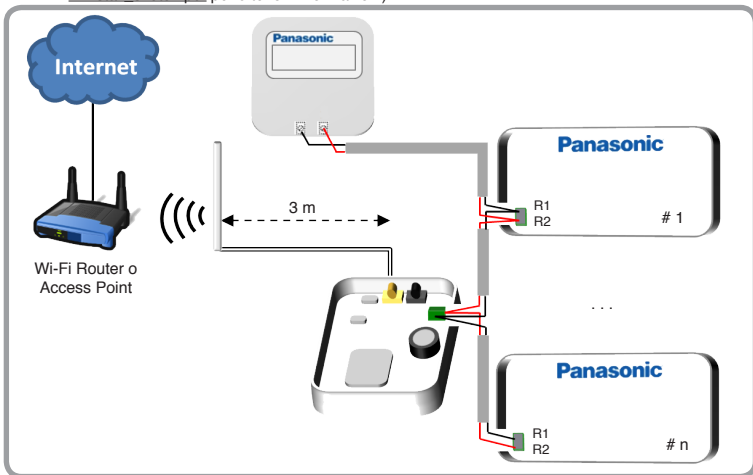
Seguire tutte le Istruzioni di Sicurezza indicate da Panasonic nel manuale di servizio e/o nel manuale di installazione.

Sono disponibili due modalità di configurazione: Senza Pannello di Controllo e Con Pannello di Controllo.

2.1 Con Pannello di controllo (scelta consigliata)

Questo metodo presuppone che si desidera controllare il sistema Panasonic sia con IntesisHome che con il Pannello di Controllo Panasonic.

1. Scollegare il sistema Panasonic dalla linea di alimentazione.
2. Aprire il coperchio superiore del dispositivo IntesisHome.
3. Rimuovere il coperchio del Foro Superiore del dispositivo IntesisHome.
4. Collegare un estremo del cavo del bus Panasonic nel connettore K1 del dispositivo IntesisHome.
5. Collegare l'altra estremità del cavo del bus Panasonic al connettore R1R2 dell'unità interna o collegarlo al telecomando (vedere www.intesishome.com/docs/PA-RC2-WIFI-1-Install_sketch.pdf per ulteriori informazioni).
6. Collegare un altro cavo dal connettore del pannello di controllo Panasonic al connettore R1R2 dell'unità interna o collegarlo al telecomando (vedere www.intesishome.com/docs/PA-RC2-WIFI-1-Install_sketch.pdf per ulteriori informazioni).

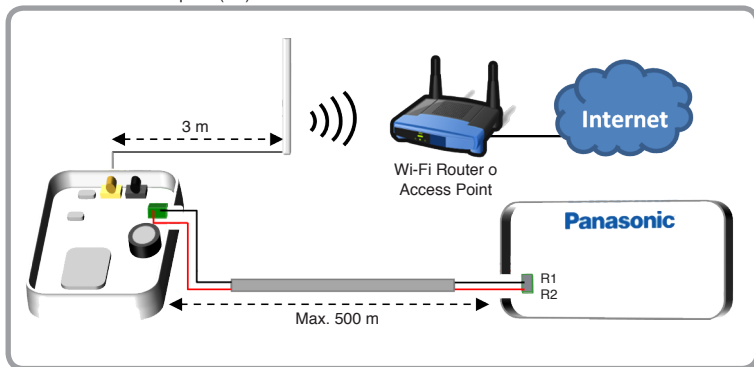


7. Richiudere il coperchio superiore del dispositivo IntesisHome
8. Collegare il sistema Panasonic alla linea di alimentazione.
Se la connessione con il sistema Panasonic ha avuto successo, il LED del dispositivo IntesisHome inizierà a lampeggiare verde e poi diventa verde fisso.
9. Collegare l'antenna esterna nel connettore esterno.
10. Posizionare l'antenna preferibilmente in posizione verticale e che punti direttamente al Router Wi-Fi o access point (AP). Vedere la sezione 3.

2.2 Senza Pannello di Controllo

Questa modalità implica che l'utente voglia controllare il sistema Panasonic esclusivamente attraverso IntesisHome.

1. Scollegare il sistema Panasonic dalla linea di alimentazione.
2. Aprire il coperchio superiore del dispositivo IntesisHome.
3. Rimuovere il coperchio del Foro Superiore del dispositivo IntesisHome.
4. Collegare un estremo del cavo del bus Panasonic nel connettore K1 del dispositivo IntesisHome.
5. Collegare l'altra estremità del cavo del bus Panasonic al connettore R1R2 dell'unità interna o collegarlo al telecomando (vedere www.intesishome.com/docs/PA-RC2-WIFI-1-Install_sketch.pdf per ulteriori informazioni).
6. Richiudere il coperchio superiore del dispositivo IntesisHome
7. Collegare il sistema Panasonic alla linea di alimentazione.
Se la connessione con il sistema Panasonic ha avuto successo, il LED del dispositivo IntesisHome inizierà a lampeggiare verde e poi diventa verde fisso.
8. Collegare l'antenna esterna nel connettore esterno.
9. Posizionare l'antenna preferibilmente in posizione verticale e che punti direttamente al Router Wi-Fi o access point (AP). Vedere la sezione 3.



3. Posizionamento dell'Antenna

Posizionare l'antenna esterna in un luogo ed in una posizione corretta, migliorerà la comunicazione tra il dispositivo IntesisHome e la rete Wi-Fi router o access point (AP).

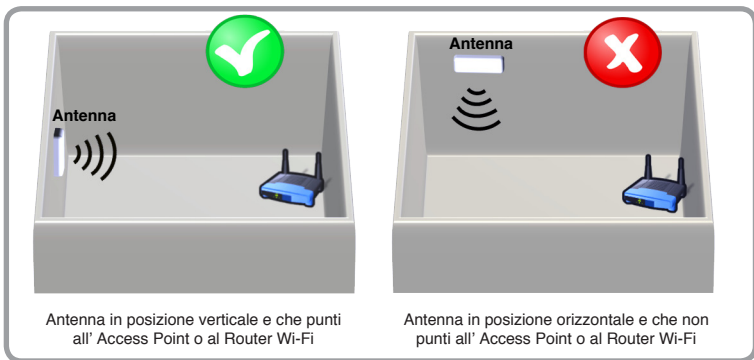
⚠ Importante: Non collocare il dispositivo accanto a superfici metalliche

⚠ Importante: Quando possibile, provare a controllare la copertura Wi-Fi del luogo di installazione. Si raccomanda vivamente un alto livello di copertura Wi-Fi.

Fissare l'antenna esterna preferibilmente il più vicino possibile dalla sorgente di segnale Wi-Fi (punto di accesso o Router).

Assicurarsi di posizionare l'antenna in posizione verticale e che punti direttamente al vostro Router Wi-Fi o Access Point (AP).

Vedere www.intesishome.com/docs/PA-RC2-WIFI-1-Install_sketch.pdf per ulteriori informazioni.



Se si verificano problemi di copertura dopo l'installazione, si prega di visitare la sezione di supporto di connettività nel nostro sito all'indirizzo www.intesishome.com/support/faq/

4. Informazione tecnica

Per ottenere una descrizione tecnica completa del dispositivo, vedere il documento nel sito www.intesishome.com/docs/PA-RC2-WIFI-1-Technical-Info-eng.pdf

5. FAQ e assistenza

Per qualsiasi domanda o problema riscontrato con questo prodotto o durante la sua installazione, visitare il sito del nostro centro di assistenza www.intesishome.com/support.

Per l'aggiornamento più recente, visitare il sito Web www.intesishome.com/downloads.

1.Descripción del producto

El dispositivo IntesisHome es un módulo externo capaz de conectar unidades Panasonic ECOi y PACi a tu red Wi-Fi para ofrecer conectividad global y aplicaciones de control remoto a través de una interfaz amigable.



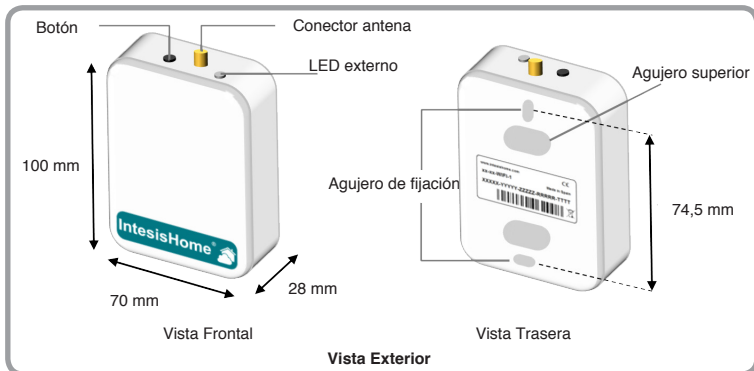
Dispositivo



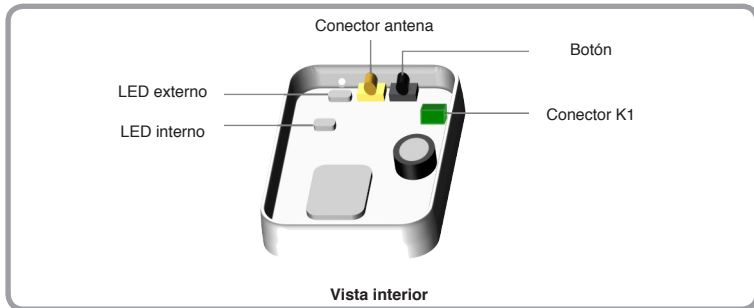
Antena externa

Guía de Inicio Rápido
Guía de Instalación

Garantía



ES



2. Procedimiento de instalación

⚠ El proceso de instalación sólo deberá realizarse por instaladores autorizados.

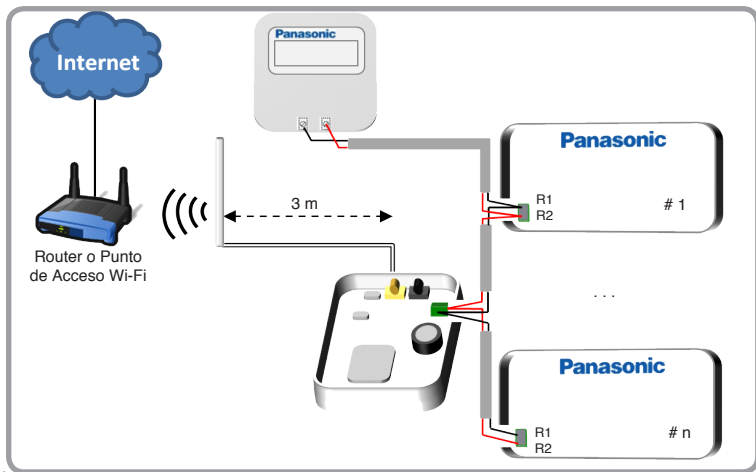
Por favor, sigue las Instrucciones de Seguridad proporcionadas por el manual de servicio o instalación de Panasonic.

Existen 2 modos disponibles para la instalación: Con Panel de Control y sin Panel de Control.

2.1 Con Panel de Control (Recomendado)

Este método asume que se desea controlar el sistema Panasonic a través del Panel de control de Panasonic y a través de IntesisHome simultáneamente.

1. Desconecte el sistema Panasonic de la alimentación.
2. Abra la tapa superior del dispositivo IntesisHome.
3. Retire la cobertura del agujero superior del dispositivo IntesisHome.
4. Conecte un extremo del cable del bus de Panasonic al conector K1 del dispositivo IntesisHome.
5. Conecte el otro extremo del cable del bus Panasonic en al conector R1R2 de la unidad interior o al cable del Panel de Control (ver www.intesishome.com/docs/PA-RC2-WIFI-1-Install_sketch.pdf para más información).
6. Conecte otro cable del Panel de Control al conector R1R2 de la unidad interior o al cable del control remoto (ver www.intesishome.com/docs/PA-RC2-WIFI-1-Install_sketch.pdf para más información).

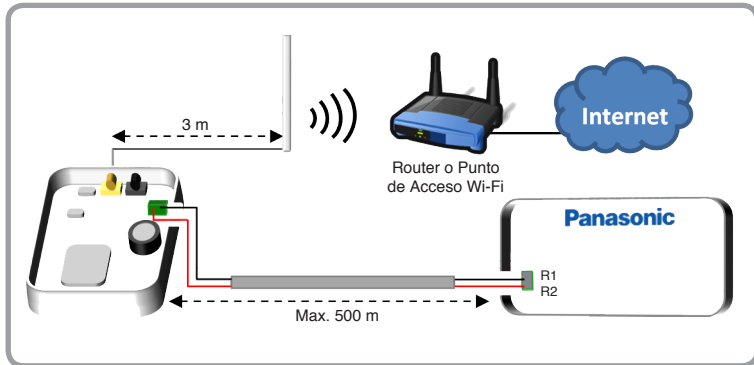


7. Cierre la tapa del dispositivo IntesisHome.
8. Conecte el sistema Panasonic a la alimentación.
Si la conexión con el sistema de Panasonic ha sido exitosa, el dispositivo IntesisHome parpadeará en verde y posteriormente cambiará a verde fijo.
9. Conecte la antena externa al conector de antena.
10. Sitúe la antena preferiblemente en una posición vertical y apuntando directamente al Router o Access Point (AP) Wi-Fi. Ver la sección 3.

2.2 Sin Panel de Control

Este método asume que se desea controlar el sistema Panasonic exclusivamente a través de IntesisHome.

1. Desconecte el sistema Panasonic de la alimentación.
2. Abra la tapa superior del dispositivo IntesisHome.
3. Retire la cobertura del agujero superior del dispositivo IntesisHome.
4. Conecte un extremo del cable del bus de Panasonic al conector K1 del dispositivo IntesisHome.
5. Conecte el otro extremo del cable del bus Panasonic en al conector R1R2 de la unidad interior o al cable del Panel de Control (ver www.intesishome.com/docs/PA-RC2-WIFI-1-Install_sketch.pdf para más información).
6. Cierre la tapa del dispositivo IntesisHome.
7. Conecte el sistema Panasonic a la alimentación.
Si la conexión con el sistema de Panasonic ha sido exitosa, el dispositivo IntesisHome parpadeará en verde y posteriormente cambiará a verde fijo.
8. Conecte la antena externa al conector de antena.
9. Sitúe la antena preferiblemente en una posición vertical y apuntando directamente al Router o Access Point (AP) Wi-Fi. Ver la sección 3.



3. Ubicación de la antena

Situar la antena externa en una localización adecuada y en una posición correcta mejorará la comunicación entre el dispositivo IntesisHome y su Router o Punto de Acceso (PA) Wi-Fi.

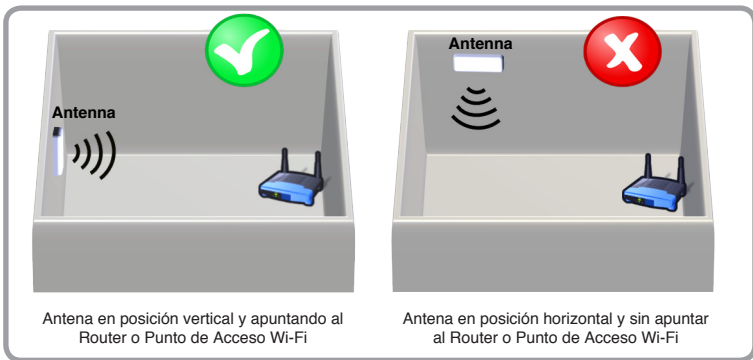
⚠ Importante: Evite colocar el dispositivo cerca de superficies metálicas

⚠ Importante: Cuando sea posible, compruebe el nivel de señal Wi-Fi en la ubicación de instalación. Se recomienda encarecidamente un nivel de señal BUENO.

Fije la antena preferiblemente tan cerca como sea posible del origen de señal Wi-Fi (Punto de Acceso o Router).

Por favor, asegúrese de situar la antena en una posición vertical apuntando directamente al origen de la señal (Punto de Acceso o Router).

Ver www.intesishome.com/docs/PA-RC2-WIFI-1-Install_sketch.pdf para más información.



Si usted tiene problemas de cobertura después o durante de la instalación, por favor visite la sección de conectividad de nuestro web en www.intesishome.com/support/faq/

4. Información Técnica

Para obtener una descripción técnica completa del dispositivo, por favor consulta el documento www.intesishome.com/docs/PA-RC2-WIFI-1-Technical-Info-eng.pdf

5. FAQ y soporte

Para cualquier duda o problema relacionada con el producto o el procedimiento de instalación, por favor visita nuestro centro de soporte www.intesishome.com/support_.

Consulte el sitio web www.intesishome.com/downloads para obtener las últimas actualizaciones.

1. Produktbeskrivelse

IntesisHome-enheten er en ekstern modul som kan koble Panasonic ECOi- og PACi--enheter til Wi-Fi-nettverk for å gi globale tilkoblingsmuligheter og fjernkontrollprogrammer gjennom et brukervennlig grensesnitt.



Enhet



Ekstern antenne

Brukers hurtigstartveiviser
Installasjonsveiviser

Garantidokument

Trykknapp

Antennekontakt

Ekstern LED

100 mm

70 mm

28 mm

Sett forfra

Festehull

Topp hull

74,5 mm

Sett bakfra

Ekstern visning

NO

Antennekontakt

Trykknapp

Ekstern LED

Intern LED

K1-Kontakt



Intern visning

2. Installasjonsprosedyre

⚠ Installasjonsprosessen må kun utføres av en autorisert installatør.

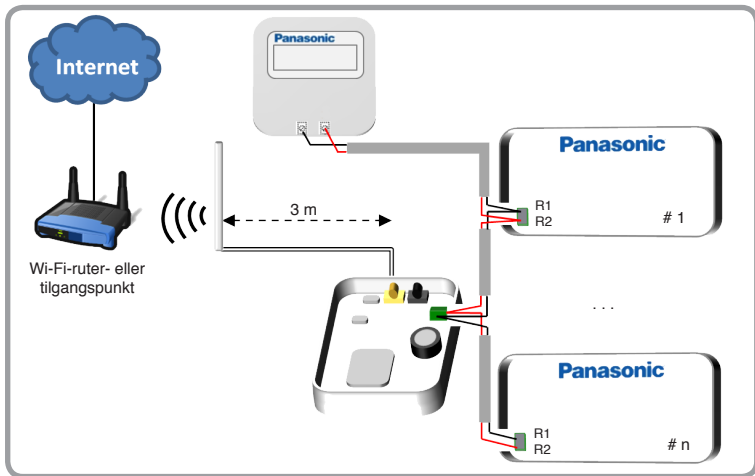
Følg alle sikkerhets-instruksjoner angitt i Panasonics servicehåndbok og/eller installasjonshåndbok.

Det er to tilgjengelige konfigurasjonsalternativer: Uten kontrollpanel og med kontrollpanel.

2.1 Med kontrollpanel (anbefales)

Den här metoden förutsätter att du endast vill styra ditt Panasonic-system via både IntesisHome och Panasonic-kontrollpanelen

1. Koble Panasonic-systemet fra strømkabelen.
2. Åpne lokket på toppen av IntesisHome-enheten.
3. Fjern dekselet fra hullet på toppen av IntesisHome.
4. Koble den ene enden av Panasonic-busskabelen til IntesisHome-enhetens K1-kontakt.
5. Koble den andre enden av Panasonic-busskabelen til den innendørs Panasonic-enhetens R1R2-kontakt eller fjernkontrollkabelen (se www.intesishome.com/docs/PA-RC2-WIFI-1-Install_sketch.pdf for mer informasjon).
6. Koble en annen kabel fra Panasonic-kontrollpanelkontakten til den innendørs Panasonic-enhetens R1R2-kontakt eller fjernkontrollkabelen (se www.intesishome.com/docs/PA-RC2-WIFI-1-Install_sketch.pdf for mer informasjon).



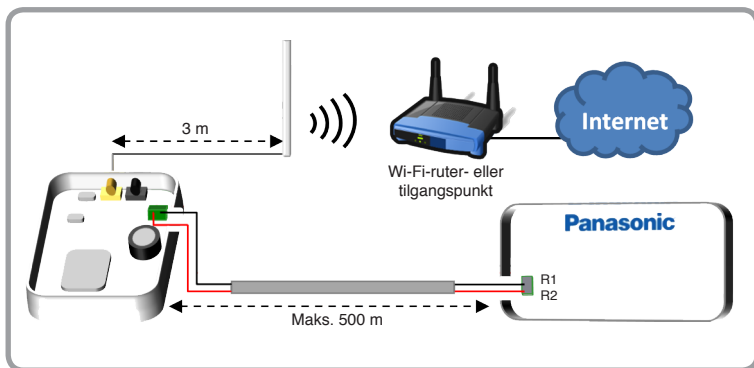
- Koble Panasonic-systemet til strømkabelen.
Hvis forbindelsen med Panasonic-systemet har blitt opprettet, vil LEDen på IntesisHome-enheten begynne å blinke grønt og deretter lyse kontinuerlig grønt.
- Koble den eksterne antennen til antennekontakten.
- Plasser antennen fortrinnsvis i vertikal posisjon og la den peke direkte mot Wi-Fi-ruteren eller tilgangspunktet (AP). Se kapittel 3.

2.2 Uten kontrollpanel

Denne metoden forutsetter at du ønsker å kontrollere Panasonic-systemet kun gjennom IntesisHome.

- Koble Panasonic-systemet fra strømkabelen.
- Åpne lokket på toppen av IntesisHome-enheten.
- Fjern dekselet fra hullet på toppen av IntesisHome.
- Koble den ene enden av Panasonic-busskabelen til IntesisHome-enhetens K1-kontakt.
- Koble den andre enden av Panasonic-busskabelen til den innendørs Panasonic-enhetens R1R2-kontakt eller fjernkontrollkabelen (se www.intesishome.com/docs/PA-RC2-WIFI-1-Install_sketch.pdf for mer informasjon).
- Lukk IntesisHome og Panasonic-lokket igjen.
- Koble Panasonic-systemet til strømkabelen.
Hvis forbindelsen med Panasonic-systemet har blitt opprettet, vil LEDen på IntesisHome-enheten begynne å blinke grønt og deretter lyse kontinuerlig grønt.
- Koble den eksterne antennen til antennekontakten.
- Plasser antennen fortrinnsvis i vertikal posisjon og la den peke direkte mot Wi-Fi-ruteren eller tilgangspunktet (AP). Se kapittel 3.

NO



3. Antenneplassering

Plasser den eksterne antennen på et egnet sted og i en posisjon som vil forbedre kommunikasjonen mellom IntesisHome-enheten og Wi-Fi-ruteren eller tilgangspunktet (AP).

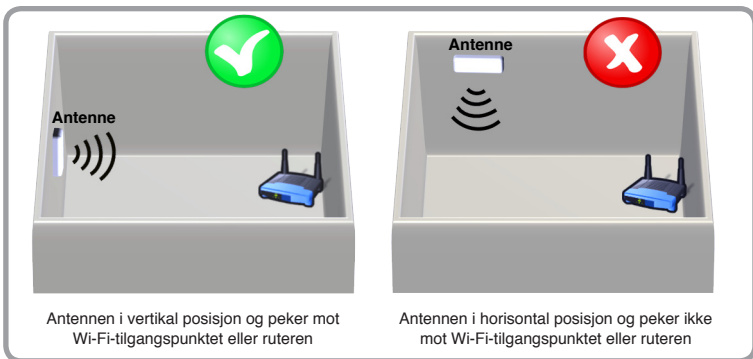
⚠ Viktig: Unngå å plassere enheten ved siden av metallflater.

⚠ Viktig: Når det er mulig, bør du prøve å sjekke Wi-Fi-dekningen på installasjonsstedet. Et godt Wi-Fi-nivå anbefales sterkt.

Fest helst den eksterne antennen så nær Wi-Fi-signalkilden (tilgangspunktet eller ruteren) som mulig.

Sorg for at du fortrinnsvis plasserer antennen i vertikal posisjon og lar den peke direkte mot Wi-Fi-ruteren eller tilgangspunktet (AP).

Se www.intesishome.com/docs/PA-RC2-WIFI-1-Install_sketch.pdf for mer informasjon.



Hvis du har dekningsproblemer etter installasjonen, kan du gå til tilkoblingsstøttedelen på vårt nettsted på www.intesishome.com/support/faq/

4. Teknisk informasjon

For å få en fullstendig og teknisk beskrivelse av enheten kan du lese dokumentet på www.intesishome.com/docs/PA-RC2-WIFI-1-Technical-Info-eng.pdf

5. Vanlige spørsmål og kundestøtte

Hvis du eventuelt har spørsmål eller problemer som gjelder produktet eller installasjonen, kan du besøke vårt kundestøttesenter på www.intesishome.com/support

Vennligst referer til nettstedet www.intesishome.com/downloads for siste oppdatering.

1. Produktbeskrivning

IntesisHome-enheten är en extern modul som har kapacitet att ansluta Panasonic ECOi- och PACi-enheter i Wi-Fi-nätverket och möjliggör globala anslutnings- och fjärrstyrningstillämpningar som du styr med hjälp av ett användarvänligt gränssnitt.



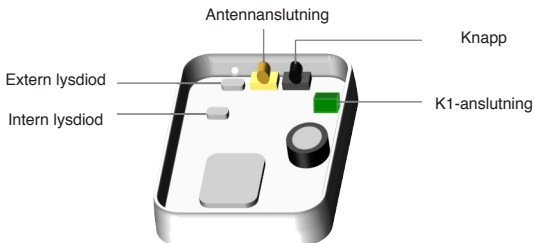
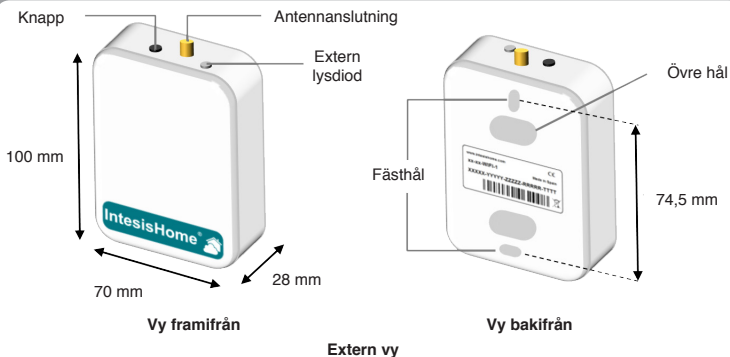
Enhet



Extern Antenn

Snabbstartguide
Installationsguide

Garanti



2. Installationsförfarande

⚠ Installationsprocessen får utföras endast av en behörig installatör.

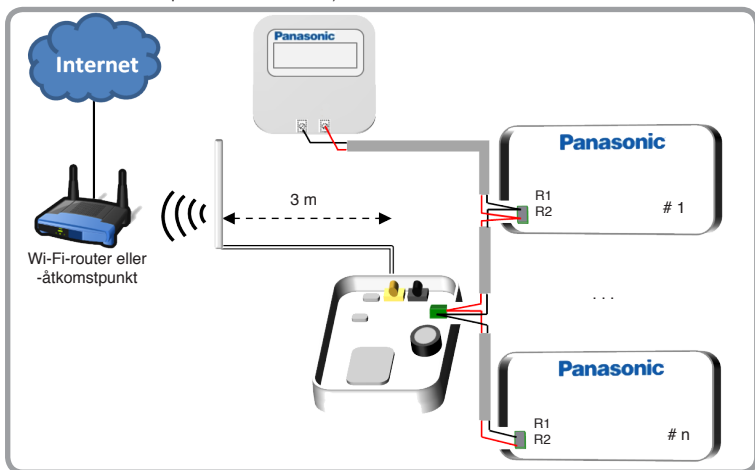
Följ alla säkerhetsanvisningar i servicehandboken och/eller installationshandboken från Panasonic

Två konfigurationsalternativ finns tillgängliga: med kontrollpanel och utan kontrollpanel.

2.1 Med kontrollpanel (rekommenderas)

Den här metoden förutsätter att du endast vill styra ditt Panasonic-system via IntesisHome och Panasonic-kontrollpanelen.

1. Koppla bort Panasonic-systemet från strömförsörjningsledningen.
2. Öppna IntesisHome-enhetens övre lock.
3. Avlägsna locket på IntesisHome-enhetens övre håll.
4. Anslut ena änden av Panasonics busskabel till IntesisHome-enhetens K1-anslutning.
5. Anslut den andra änden av Panasonics busskabel till den inre Panasonic-enhetens R1R2-anslutning eller fjärrstyrningskablagen (se www.intesishome.com/docs/PA-RC2-WIFI-1-Install_sketch.pdf för mer information).
6. Anslut en annan kabel från Panasonics kontrollpanelsanslutning till den inre Panasonic-enhetens R1R2-anslutning eller fjärrstyrningskablagen (se www.intesishome.com/docs/PA-RC2-WIFI-1-Install_sketch.pdf för mer information).

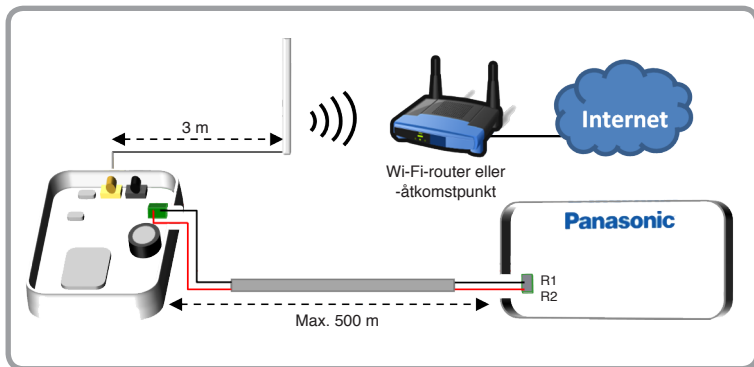


- Stäng IntesisHome- och Panasonic-locken igen.
- Anslut Panasonic-systemet till strömförsörjningsledningen.
Om anslutningen till Panasonic-systemet lyckades börjar IntesisHome-enhetens lysdiod blinka grön och ändras sedan till att lysa stadigt grön.
- Koppla in den externa antennen i antennanslutningen.
- Antennen ska helst placeras lodrätt och så att den pekar direkt mot Wi-Fi-routern eller -åtkomstpunkten (AP). Se avsnitt 3.

2.2 Utan kontrollpanel

Den här metoden förutsätter att du vill styra Panasonic-systemet uteslutande via IntesisHome.

- Koppla bort Panasonic-systemet från strömförsörjningsledningen.
- Öppna IntesisHome-enhetens övre lock.
- Avlägsna locket på IntesisHome-enhetens övre hål.
- Anslut ena änden av Panasonics busskabel till IntesisHome-enhetens K1-anslutning.
- Anslut den andra änden av Panasonics busskabel till den inre Panasonic-enhetens R1R2-anslutning eller fjärrstyrningskablaget (se www.intesishome.com/docs/PA-RC2-WIFI-1-Install_sketch.pdf för mer information).
- Stäng IntesisHome- och Panasonic-locken igen.
- Anslut Panasonic-systemet till strömförsörjningsledningen.
Om anslutningen till Panasonic-systemet lyckades börjar IntesisHome-enhetens lysdiod blinka grön och ändras sedan till att lysa stadigt grön.
- Koppla in den externa antennen i antennanslutningen.
- Antennen ska helst placeras lodrätt och så att den pekar direkt mot Wi-Fi-routern eller -åtkomstpunkten (AP). Se avsnitt 3.



3. Antennplacering

Korrekt placering av den externa antennen, på rätt plats och i rätt position, förbättrar kommunikationen mellan IntesisHome-enheten och Wi-Fi-routern eller -åtkomstpunkten (AP).

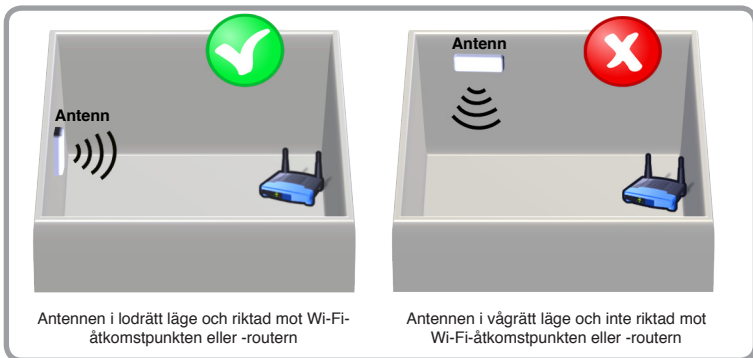
⚠ Viktigt: Undvik att placera antennen nära metalltytor.

⚠ Viktigt: Försök om möjligt att kontrollera Wi-Fi-täckningen på installationsplatsen. En god Wi-Fi-nivå rekommenderas starkt.

Fäst helst den externa antennen så nära Wi-Fi-signalkällan (åtkomstpunkt eller router) som möjligt.

Se till att placera antennen lodrätt och så att den pekar direkt mot Wi-Fi-routern eller -åtkomstpunkten (AP).

Se www.intesishome.com/docs/PA-RC2-WIFI-1-Install_sketch.pdf för mer information.



Om du har problem med täckningen efter installationen ska du besöka avdelningen för anslutningsstöd på vår webbplats på adressen www.intesishome.com/support/faq/

4. Tekniska data

En fullständig och teknisk beskrivning av enheten finns tillgänglig i dokumentet på adressen www.intesishome.com/docs/PA-RC2-WIFI-1-Technical-Info-eng.pdf

5. Vanliga frågor och support

Om du har frågor eller stöter på problem som rör produkten eller installationsförfarandet kan du besöka vårt supportcenter på www.intesishome.com/support..

Se webbplatsen www.intesishome.com/downloads för de senaste uppdateringarna.

1. Produktbeskrivelse

IntesisHome enheden er et eksternt modul, der muliggør tilslutning af Panasonic ECOi PACi enheder til dit Wi-Fi netværk for dermed at opnå global forbindelse og fjernbetjening af applikationer via et brugervenligt interface.



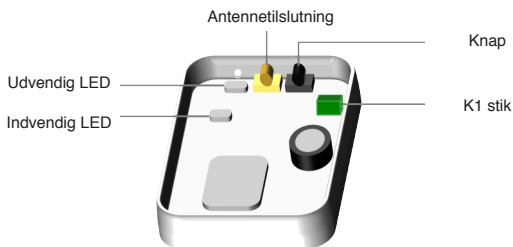
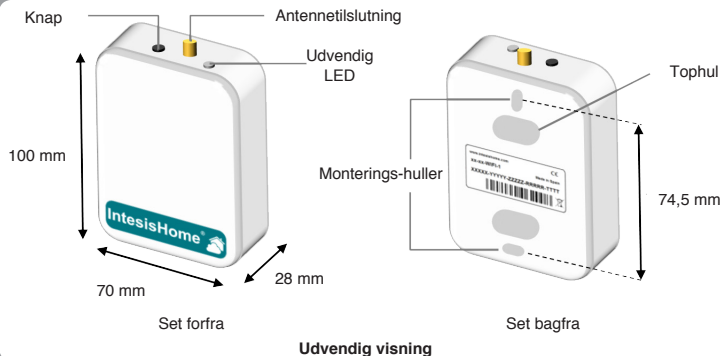
Enhed



Udvendig antenne

Introduktionsvejledning
Installationsvejledning

Garantiaftale



2. Installationsprocedure

⚠ Installationsprocessen bør kun udføres af en autoriseret installatør.

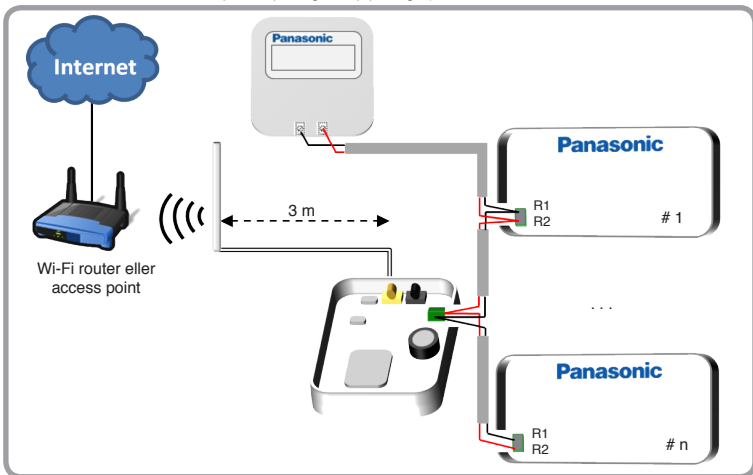
Du bedes venligst følge alle sikkerhedsforskrifter som du kan finde i Panasonic servicemanualen eller installationsmanualen.

Der findes to opsætningsmuligheder: Med eller uden brug af kontrolpanel.

2.1 Med kontrolpanel (Anbefales)

Denne metode forudsætter, at du ønsker at kontrollere dit Panasonic system både med IntesisHome og Panasonic kontrolpanelet.

1. Udtag stikket til dit Panasonic system.
2. Åbn det øverste låg på IntesisHome enheden.
3. Fjern dækslet til IntesisHome tophullet.
4. Forbind den ene ende af Panasonic's bus-kabel til IntesisHome enhedens K1-stikforbindelse.
5. Forbind den anden ende af Panasonic's bus-kabel til Panasonic's indendørs enhed R1R2 stikforbindelse eller fjernbetjening ledningsforbindelse (se www.intesishome.com/docs/PA-RC2-WIFI-1-Install_sketch.pdf for yderligere oplysninger).
6. Forbind et andet kabel fra Panasonic's kontrolpanel til Panasonic's indendørs enhed R1R2 stikforbindelse eller fjernbetjening ledningsforbindelse (se www.intesishome.com/docs/PA-RC2-WIFI-1-Install_sketch.pdf for yderligere oplysninger).

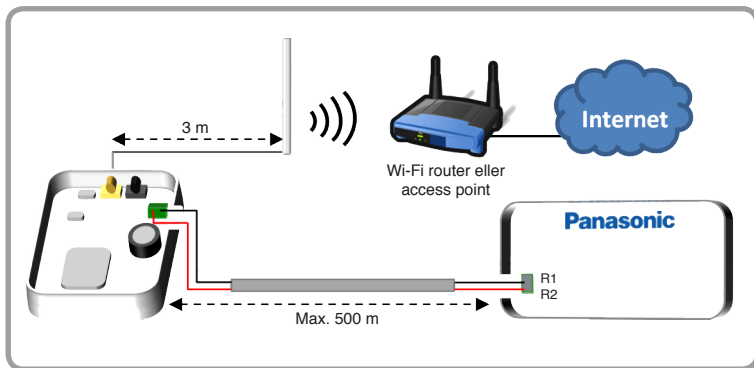


- Luk IntesisHome og Panasonic's låg igen.
- Isæt stikket til Panasonic systemet til en stikkontakt.
Hvis tilslutningen af Panasonic systemet er udført korrekt, vil IntesisHome enhedens LED begynde at blinke grønt og derefter lyse konstant grønt.
- Forbind den udvendige antenne til antenneforbindelsen.
- Placer antennen i en lodret position og sørg for at den vender mod Wi-Fi routeren eller access point (AP). Se afsnit 3.

2.2 Uden kontrolpanel

Denne metode forudsætter, at du udelukkende vil betjene dit Panasonic system via IntesisHome.

- Udtag stikket til dit Panasonic system.
- Åbn det øverste låg på IntesisHome enheden.
- Fjern dækslet til IntesisHome tophullet.
- Forbind den ene ende af Panasonic's bus-kabel til IntesisHome enhedens K1-stikforbindelse.
- Forbind den anden ende af Panasonic's bus-kabel til Panasonic's indendørs enhed R1R2 stikforbindelse eller fjernbetjening ledningsforbindelse (se www.intesishome.com/docs/PA-RC2-WIFI-1-Install_sketch.pdf for yderligere oplysninger).
- Luk IntesisHome og Panasonic's låg igen.
- Isæt stikket til Panasonic systemet til en stikkontakt.
Hvis tilslutningen af Panasonic systemet er udført korrekt, vil IntesisHome enhedens LED begynde at blinke grønt og derefter lyse konstant grønt.
- Forbind den udvendige antenne til antenneforbindelsen.
- Placer antennen i en lodret position og sørg for at den vender mod Wi-Fi routeren eller access point (AP). Se afsnit 3.



3. Antenneplacering

Hvis du placerer den udvendige antenne på et passende sted vil du forbedre kommunikationen mellem IntesisHome enheden og din Wi-Fi router eller access point (AP).

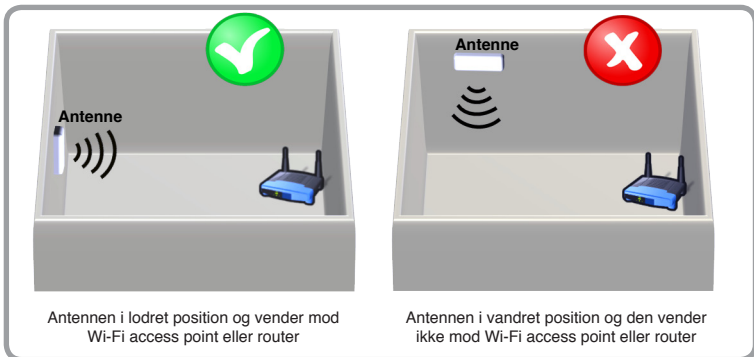
⚠️ Vigtigt: Undgå at placere enheden i nærheden af metaloverflader.

⚠️ Vigtigt: Prøv om muligt at kontrollere Wi-Fi dækningen på enhedens placering. Det anbefales kraftigt at have et godt Wi-Fi signal.

Monter den udvendige antenne så tæt som muligt på Wi-Fi signalkilden (access point eller router).

Placer venligst antennen i en lodret position, således at den vender direkte mod Wi-Fi routeren eller access point (AP).

Se www.intesishome.com/docs/PA-RC2-WIFI-1-Install_sketch.pdf for yderligere oplysninger.



Hvis du oplever problemer med signalet efter installation, bedes du se afsnittet der omhandler tilslutning af enheder på vores website på www.intesishome.com/support/faq/

4. Tekniske informationer

For at rekvirere en udførlig teknisk beskrivelse af enheden, bedes du se dokumentet på www.intesishome.com/docs/PA-RC2-WIFI-1-Technical-Info-eng.pdf

5. Ofte stillede spørgsmål og support

Hvis du har spørgsmål eller problemer i relation til produktet eller installationsproceduren, bedes du besøge vores supportcenter på www.intesishome.com/support.

Der henvises til hjemmesiden www.intesishome.com/downloads for seneste opdatering.

1. Productomschrijving

Het IntesisHome apparaat is een externe module die het mogelijk maakt om Panasonic ECOi PACi aan te sluiten op uw draadloos netwerk teneinde te voorzien in globale connectiviteit en bediening op afstand via een gebruiksvriendelijke interface.



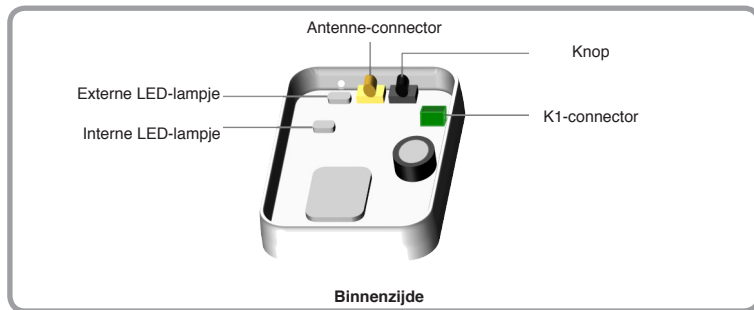
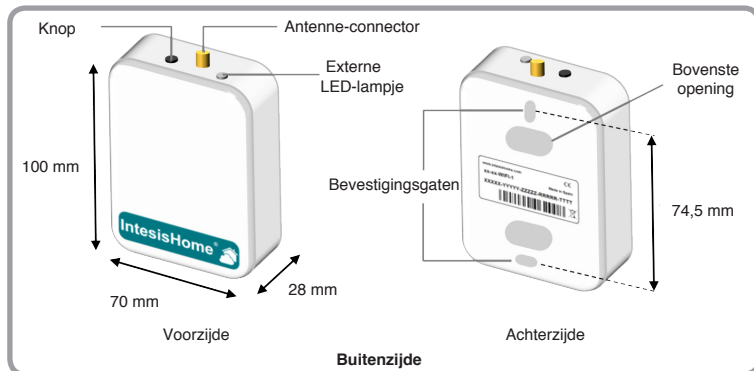
Apparaat



Externe antenne

Startgids
Installatiegids

Garantiekaart



2. Installatieprocedure

⚠ De installatie dient alleen te geschieden door een bevoegd installateur.

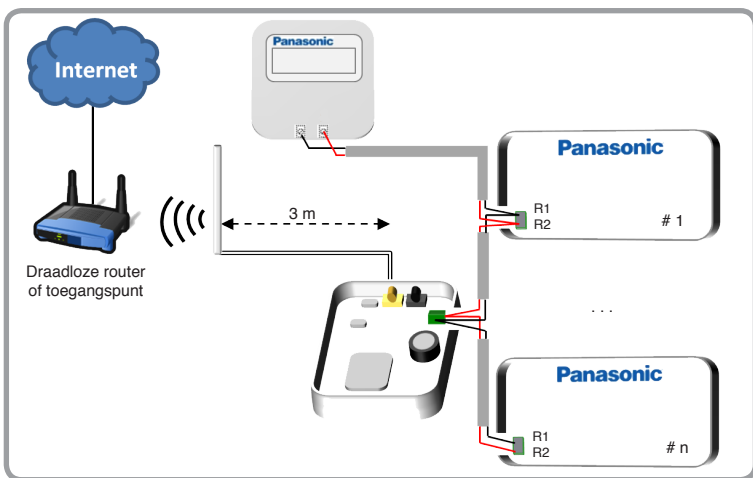
Volg alle veiligheidsvoorschriften uit de handleiding en/of installatiehandleiding van Panasonic.

Er zijn twee configuratiemogelijkheden beschikbaar: zonder controlepaneel of met controlepaneel.

2.1 Met controlepaneel (aanbevolen)

Deze werkwijze gaat ervan uit dat u uw Panasonic systeem via zowel IntesisHome als het Panasonic controlepaneel wilt bedienen.

1. Ontkoppel het Panasonic systeem van het stroomnet.
2. Verwijder het frontje van het IntesisHome apparaat.
3. Verwijder de afdekplaat van de bovenste opening van het IntesisHome apparaat.
4. Sluit een uiteinde van de Panasonic-buskabel aan op de IntesisHome K1-connector.
5. Sluit het andere uiteinde van de Panasonic-buskabel aan op de R1R2-connector van het Panasonic binnenelement of op de bedrading van de afstandsbediening (zie www.intesishome.com/docs/PA-RC2-WIFI-1-Install_sketch.pdf voor verdere informatie).
6. Sluit een andere kabel van de connector van Panasonic's controlepaneel aan op de R1R2-connector van het Panasonic binnenelement of op de bedrading van de afstandsbediening (zie www.intesishome.com/docs/PA-RC2-WIFI-1-Install_sketch.pdf voor verdere informatie).

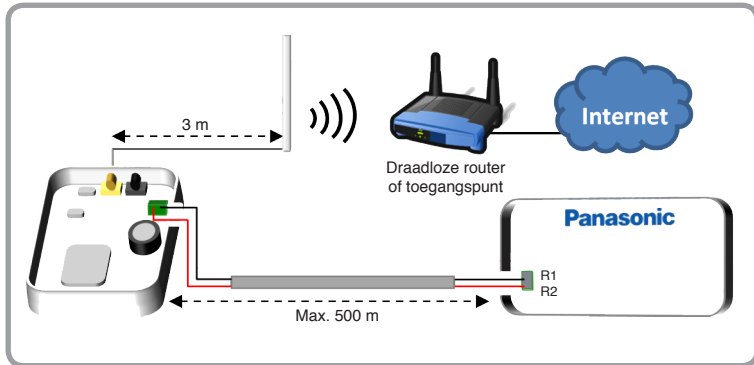


7. Plaats het IntesisHome frontje en de Panasonic afdekplaat terug.
8. Koppel het Panasonic systeem aan op het stroomnet.
Als de verbinding met het Panasonic systeem succesvol is, zal het LED-lampje van het IntesisHome apparaat GROEN gaan knipperen en daarna GROEN gaan branden.
9. Verbind de externe antenne met de antenne-connector.
10. Plaats de antenne bij voorkeur in een verticale positie en direct gericht op de draadloze router of toegangspunt (AP). Zie hoofdstuk 3.

2.2 Zonder controlepaneel

Deze werkwijze gaat ervan uit dat u uw Panasonic systeem uitsluitend via IntesisHome wilt bedienen.

1. Ontkoppel het Panasonic systeem van het stroomnet.
2. Verwijder het frontje van het IntesisHome apparaat.
3. Verwijder de afdekplaat van de bovenste opening van het IntesisHome apparaat.
4. Sluit een uiteinde van de Panasonic-buskabel aan op de IntesisHome K1-connector.
5. Sluit het andere uiteinde van de Panasonic-buskabel aan op de R1R2-connector van het Panasonic binnenelement of op de bedrading van de afstandsbediening (zie www.intesishome.com/docs/PA-RC2-WIFI-1-Install_sketch.pdf voor verdere informatie).
6. Plaats het IntesisHome frontje en de Panasonic afdekplaat terug.
7. Koppel het Panasonic systeem aan op het stroomnet.
Als de verbinding met het Panasonic systeem succesvol is, zal het LED-lampje van het IntesisHome apparaat GROEN gaan knipperen en daarna GROEN gaan branden.
8. Verbind de externe antenne met de antenne-connector.
9. Plaats de antenne bij voorkeur in een verticale positie en direct gericht op de draadloze router of toegangspunt (AP). Zie hoofdstuk 3.



3. Antenne Plaatsing

Het plaatsen van de externe antenne op een goede plaats en positie zal de communicatie tussen het IntesisHome apparaat en uw draadloze router of toegangspunt (AP) verbeteren.

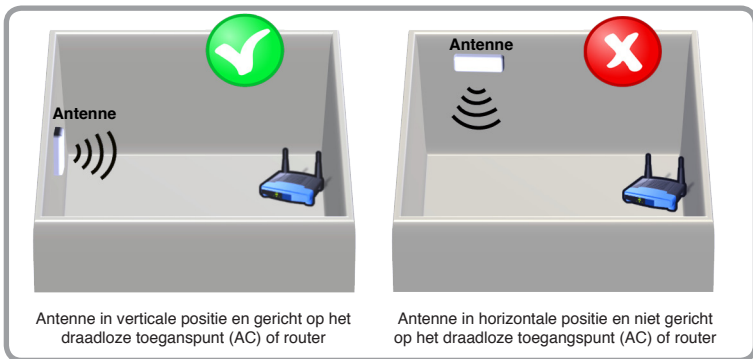
⚠ Let op: Plaats het apparaat niet bij metalen oppervlakken.

⚠ Belangrijk: Controleer zoveel mogelijk het bereik van het draadloze netwerk op de plek van de installatie. Een goede draadloze verbinding wordt sterk aanbevolen.

Plaats de externe antenne bij voorkeur zo dicht mogelijk bij de bron van het draadloos signaal (toegangspunt of router).

Vergewis u ervan dat u de antenne in een verticale positie plaatst en direct gericht op uw draadloze router of toegangspunt (AP).

Zie www.intesishome.com/docs/PA-RC2-WIFI-1-Install_sketch.pdf voor verdere informatie.



Mocht u na de installatie bereikproblemen hebben, ga naar de afdeling connectivity-support van onze site op www.intesishome.com/support/faq/

4. Technische informatie

Voor een compleet schema en de technische beschrijving van het apparaat, raadpleeg het document op www.intesishome.com/docs/PA-RC2-WIFI-1-Technical-Info-eng.pdf

5. Veelgestelde vragen (FAQ) en servicecentrum

Voor alle vragen of problemen die gerelateerd zijn aan het product of de installatieprocedure, surf naar onze helpdesk: www.intesishome.com/support.

Raadpleeg de website www.intesishome.com/downloads voor de meest recente update.

1. Opis produktu

IntesisHome to zewnętrzny moduł, który umożliwia podłączenie urządzeń Panasonic ECOi oraz PACi do sieci Wi-Fi, a następnie zdalne sterowanie nimi z dowolnego miejsca za pośrednictwem przyjaznego interfejsu użytkownika.



Urządzenie



Zewnętrzna antena

Skrócona instrukcja obsługi
Instrukcja montażu

Karta gwarancyjna

Przycisk

Złącze anteny

Zewn.
dioda

100 mm

Otwór górny

Otwory mocujące

74,5 mm

70 mm

28 mm

Widok z przodu

Widok z tyłu

Widok zewnętrzny

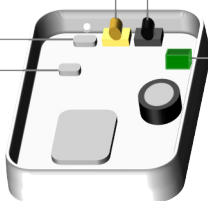
Złącze anteny

Przycisk

Zewn. dioda

Złącze K1

Wewn. dioda



Widok wewnętrzny

2. Procedura instalacji

⚠ Urządzenie powinno zostać zainstalowane przez autoryzowanego instalatora.

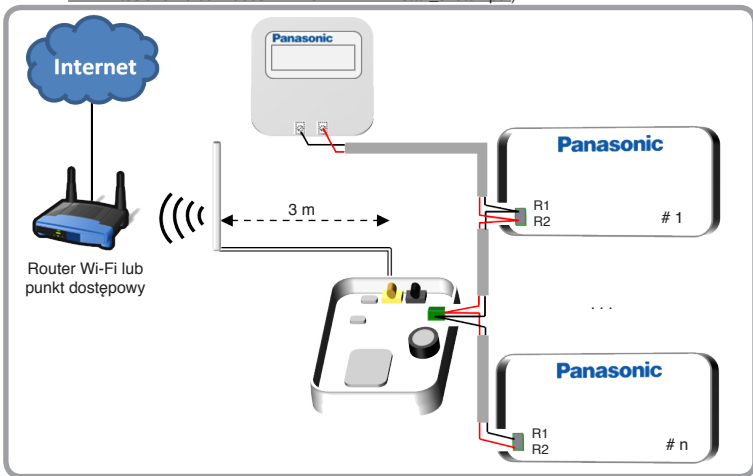
Należy stosować się do wszystkich instrukcji dotyczących bezpieczeństwa, które zostały zawarte w instrukcji obsługi i instalacji firmy Panasonic.

Dostępne są dwie opcje konfiguracji: bez pilota i z pilotem.

2.1 Z użyciem panelu sterowania (zalecane)

W tej metodzie zakładamy, że użytkownik będzie sterował systemem Panasonic za pomocą rozwiązania IntesisHome i panelu sterowania Panasonic.

1. Odłącz system Panasonic od źródła zasilania.
2. Otwórz górną pokrywę urządzenia IntesisHome.
3. Zdejmij osłonę otworu górnego IntesisHome.
4. Podłącz jeden koniec przewodu magistrali Panasonic do złącza K1 urządzenia IntesisHome.
5. Podłącz drugi koniec przewodu magistrali Panasonic do złącza modułu wewnętrznego Panasonic R1R2 lub do złącza pilota zdalnego sterowania (dodatkowe informacje: www.intesishome.com/docs/PA-RC2-WIFI-1-Install_sketch.pdf).
6. Drugim przewodem połącz złącze panelu sterowania Panasonic ze złączem modułu wewnętrznego Panasonic R1R2 lub złączami pilota zdalnego sterowania (dodatkowe informacje: www.intesishome.com/docs/PA-RC2-WIFI-1-Install_sketch.pdf).

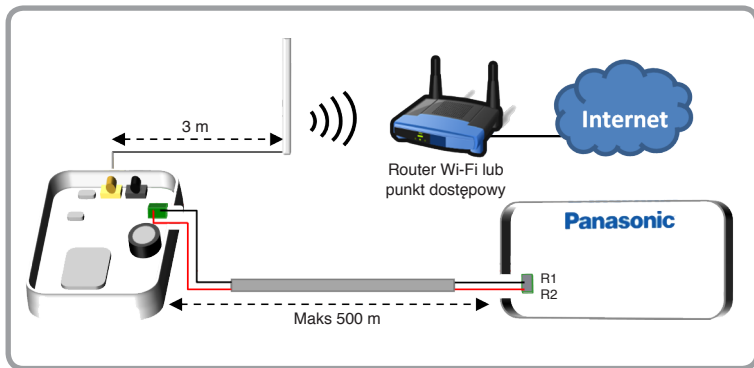


- Zamknij pokrywę IntesisHome i Panasonic.
- Podłącz system Panasonic do źródła zasilania.
Jeśli połączenie z systemem Panasonic jest prawidłowe, dioda LED urządzenia IntesisHome zacznie migać na zielono, a potem przejdzie do ciągłego świecenia na zielono.
- Podłącz zewnętrzną antenę do złącza anteny.
- Umieść antenę najlepiej w pozycji pionowej, tak aby była skierowana bezpośrednio na router Wi-Fi lub punkt dostępowy (AP). Patrz punkt 3.

2.2 Bez panelu sterowania

W tej metodzie zakładamy, że systemem Panasonic będziemy sterować wyłącznie przez IntesisHome.

- Odłącz system Panasonic od źródła zasilania.
- Otwórz górną pokrywę urządzenia IntesisHome.
- Zdejmij osłonę otworu górnego IntesisHome.
- Podłącz jeden koniec przewodu magistrali Panasonic do złącza K1 urządzenia IntesisHome.
- Podłącz drugi koniec przewodu magistrali Panasonic do złącza modułu wewnętrznego Panasonic R1R2 lub do złącza pilota zdalnego sterowania (dodatkowe informacje: www.intesishome.com/docs/PA-RC2-WIFI-1-Install_sketch.pdf).
- Zamknij pokrywę IntesisHome i Panasonic.
- Podłącz system Panasonic do źródła zasilania.
Jeśli połączenie z systemem Panasonic jest prawidłowe, dioda LED urządzenia IntesisHome zacznie migać na zielono, a potem przejdzie do ciągłego świecenia na zielono
- Podłącz zewnętrzną antenę do złącza anteny.
- Umieść antenę najlepiej w pozycji pionowej, tak aby była skierowana bezpośrednio na router Wi-Fi lub punkt dostępowy (AP). Patrz punkt 3.



3. Umieszczenie anteny

Prawidłowe umiejscowienie i skierowanie anteny zewnętrznej usprawnia komunikację między urządzeniem IntesisHome a routerem Wi-Fi lub punktem dostępowym (AP).

! Ważne: Nie należy umieszczać urządzenia w pobliżu metalowych.

! Ważne: O ile jest to możliwe, należy sprawdzić zasięg Wi-Fi w lokalizacji instalacji. Poziomy sygnał Wi-Fi w miejscu instalacji powinien być jak najlepszy.

Umieść zewnętrzną antenę możliwie blisko źródła sygnału Wi-Fi (punktu dostępowego AP lub routera).

Antena powinna być ustawiona pionowo i skierowana bezpośrednio na router Wi-Fi lub punkt dostępowy (AP).

Dodatkowe informacje: www.intesishome.com/docs/PA-RC2-WIFI-1-Install_sketch.pdf.



Antena w pozycji pionowej, skierowana na punkt dostępowy (AP) lub router Wi-Fi



Antena w pozycji poziomej, nie skierowana na punkt dostępowy (AP) ani router Wi-Fi

Jeśli po instalacji występują problemy z zasięgiem, przeczytaj odpowiednią sekcję pomocy technicznej na naszej stronie pod adresem www.intesishome.com/support/faq/

4. Informacje techniczne

Pełny opis techniczny urządzenia można znaleźć w dokumencie pod adresem www.intesishome.com/docs/PA-RC2-WIFI-1-Technical-Info-eng.pdf

5. Często zadawane pytania i pomoc techniczna

Odpowiedzi na pytania i problemy związane z produktem i jego instalacją można znaleźć w centrum pomocy technicznej pod adresem www.intesishome.com/support.

Zapoznaj się z www.intesishome.com/downloads stronie ostatniej aktualizacji.

1. Описание устройства

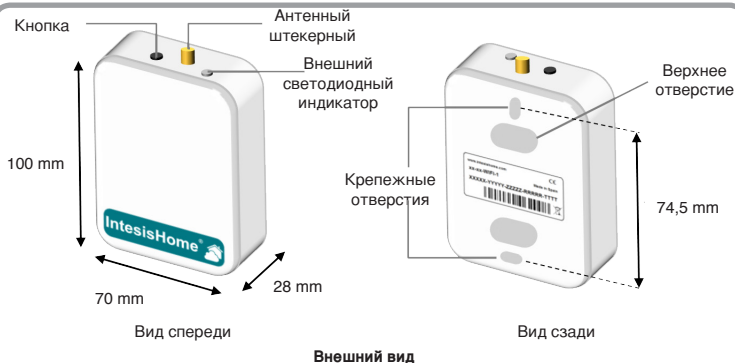
Устройство IntesisHome является внешним модулем подключения устройств Panasonic ECOi и PACi к сети Wi-Fi для обеспечения универсальной подключаемости и дистанционного управления с помощью удобного пользовательского интерфейса.



Устройство



Внешняя антенна

Руководство по использованию
Руководство по установкеГарантийные
обязательства

2. Процедура установки

⚠ Процесс установки должны выполняться только уполномоченными специалистами.

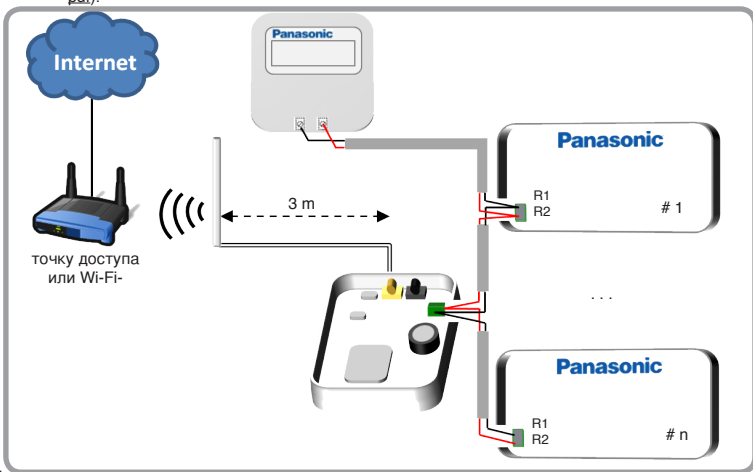
Пожалуйста, соблюдайте все инструкции по технике безопасности предоставляемых Panasonic сервис-мануал и / или руководстве по установке.

Доступны два варианта установки: С помощью панели управления и без нее.

2.1 Установка с помощью панели управления (рекомендуется)

В этом варианте управление системой Panasonic производится с помощью устройства IntesisHome и панели управления Panasonic.

1. Отключите систему Panasonic от сети питания.
2. Снимите верхнюю крышку с устройства IntesisHome.
3. Снимите крышку с верхнего отверстия IntesisHome.
4. Подсоедините один конец bus-кабеля Panasonic к разъему K1 устройства IntesisHome.
5. Подсоедините другой конец bus-кабеля Panasonic к разъему R1R2 блока внутренней установки Panasonic или к разъему схемы дистанционного управления (смотрите дополнительную информацию www.intesishome.com/docs/PA-RC2-WIFI-1-Install_sketch.pdf)
6. Подсоедините кабель панели управления Panasonic к разъему R1R2 блока внутренней установки Panasonic или к разъему схемы дистанционного управления (смотрите дополнительную информацию www.intesishome.com/docs/PA-RC2-WIFI-1-Install_sketch.pdf).

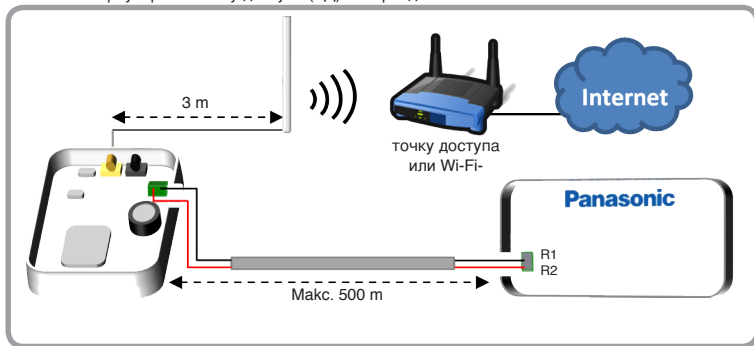


- Установите на место крышки IntesisHome и Panasonic.
- Подключите систему Panasonic к сети питания.
Если соединение с системой Panasonic было произведено успешно, светодиодный индикатор устройства IntesisHome сначала начнет мигать, а затем будет ровно гореть зеленым светом.
- Подключите внешнюю антенну к антенному штекерному соединителю.
- Желательно установить антенну в вертикальном положении и направить ее прямо на WiFi-роутер или точку доступа (ТД). См. раздел 3.

2.2 Установка без использования панели управления

В этом варианте управление системой Panasonic производится только с помощью устройства IntesisHome.

- Отключите систему Panasonic от сети питания.
- Снимите верхнюю крышку с устройства IntesisHome.
- Снимите крышку с верхнего отверстия IntesisHome.
- Подсоедините один конец bus-кабеля Panasonic к разъему K1 устройства IntesisHome.
- Подсоедините другой конец bus-кабеля Panasonic к разъему R1R2 блока внутренней установки Panasonic или к разъему схемы дистанционного управления (смотрите дополнительную информацию www.intesishome.com/docs/PA-RC2-WIFI-1-Install_sketch.pdf).
- Установите на место крышки IntesisHome и Panasonic.
- Подключите систему Panasonic к сети питания.
Если соединение с системой Panasonic было произведено успешно, светодиодный индикатор устройства IntesisHome сначала начнет мигать, а затем будет ровно гореть зеленым светом.
- Подключите внешнюю антенну к антенному штекерному соединителю.
- Желательно установить антенну в вертикальном положении и направить ее прямо на WiFi-роутер или точку доступа (ТД). См. раздел 3.



3. Положение антенны

Установленная в надлежащем месте и направлении внешняя антенна улучшает связь между устройством IntesisHome и Wi-Fi-роутером или точкой доступа (ТД).

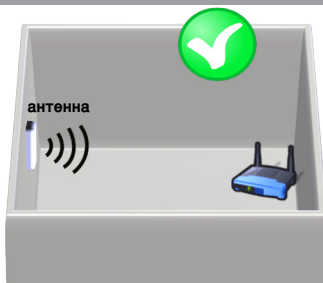
⚠ Важно: Не устанавливайте антенну вблизи металлических поверхностейpowierzchni.

⚠ Важно: Попробуйте проверить покрытие сети Wi-Fi в месте установки, если это возможно. Мы настоятельно рекомендуем иметь хороший уровень сигнала Wi-Fi.

Внешнюю антенну необходимо устанавливать максимально близко к источнику сигнала Wi-Fi (точке доступа или маршрутизатору).

Пожалуйста, проверьте, чтобы антенна находилась в вертикальном положении и была направлена прямо на Wi-Fi-роутер или точку доступа (ТД).

Смотрите дополнительную информацию www.intesishome.com/docs/PA-RC2-WIFI-1-Install_sketch.pdf.



Антенна находится в вертикальном положении и направлена на точку доступа или Wi-Fi-роутер



Антенна находится в горизонтальном положении и не направлена на точку доступа или Wi-Fi-роутер

Если после установки у вас возникли проблемы с покрытием, зайдите в раздел поддержки соединений сайта www.intesishome.com/support/faq/

4. Техническая информация

Чтобы получить полную техническую информацию об устройстве, зайдите на сайт www.intesishome.com/docs/PA-RC2-WIFI-1-Technical-Info-eng.pdf

5. Часто задаваемые вопросы и техническая поддержка

Если у вас возникли вопросы или проблемы, связанные с устройством или процедурой установки, посетите наш центр поддержки на сайте www.intesishome.com/support.

Информацию о последних обновлениях можно найти на сайте www.intesishome.com/downloads.

Intesis Software, S.L. - Milà i Fontanals 1bis - 08700 IGUALADA (Barcelona) - SPAIN
info@intesishome.com - www.intesishome.com