

STAFFA "MICHELANGELO SM"

"MICHELANGELO SM" BRACKET

- cod. SCD500201
- cod. SCD500202
- cod. SCD500203
- cod. SCD500204
- cod. SCD500205
- cod. SCD500206
- cod. SCD500207
- cod. SCD500208



by



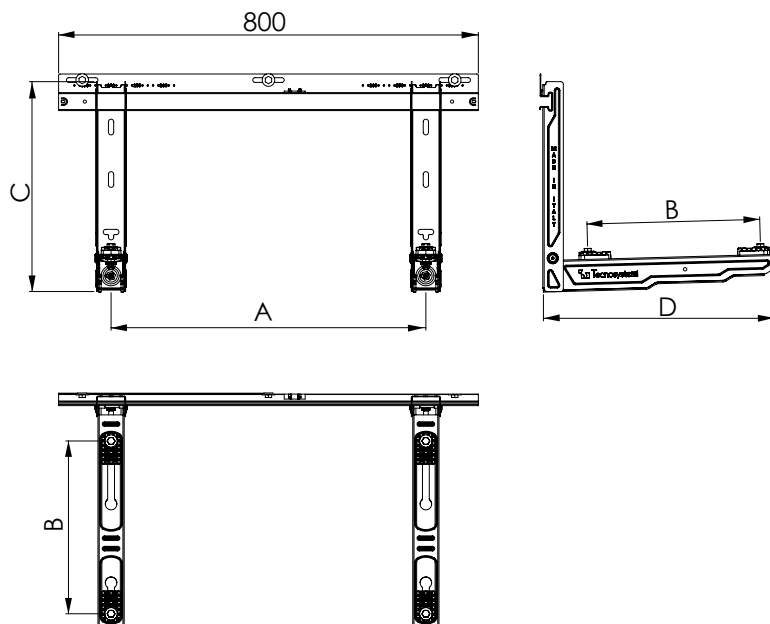
Tecnosystemi S.p.A. - Società Benefit
www.tecnosystemi.com

via dell'Industria, 2/4 - Z.I. San Giacomo di Veglia
31029 Vittorio Veneto (Treviso) - Italy
Phone +39 0438.500044 Fax +39 0438.501516

Numero Verde 800 904474 (only for Italy)
email: info@tecnosystemi.com

C.F. - P. IVA - R.I.TV IT02535780247 | Cap. Soc. € 5.000.000,00 i.v.

DIMENSIONI / DIMENSIONS



CODICE
/ **CODE**

DESCRIZIONE / DESCRIPTION

DIMENSIONI / DIMENSIONS

PORTATA

A **B** **C** **D** **/ LOAD**
[mm] [mm] [mm] [mm] [kg]

SCD500201 STAFFA MICHELANGELO L. 440
SCD500205 / MICHELANGELO BRACKET L. 440

350/750 180/330 400 440 110

SCD500202 STAFFA MICHELANGELO L. 500
SCD500206 / MICHELANGELO BRACKET L. 500

350/750 230/390 400 500 130

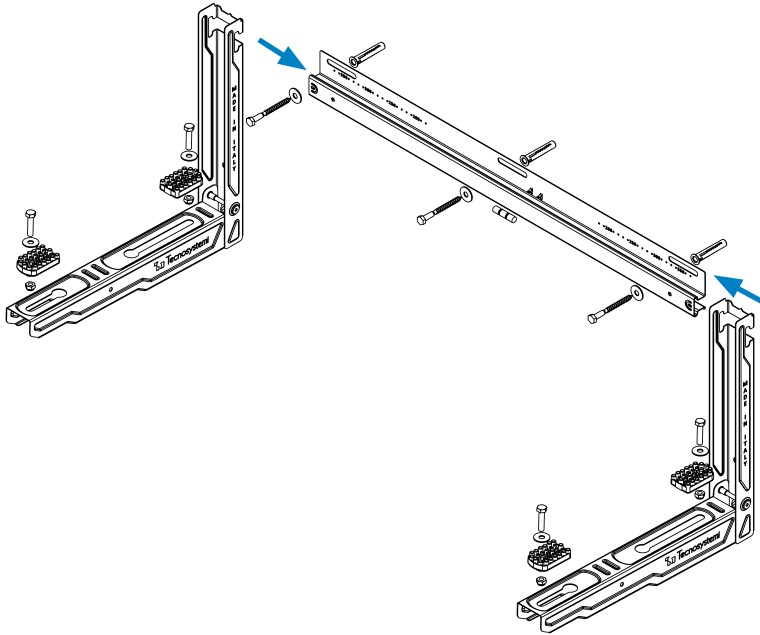
SCD500203 STAFFA MICHELANGELO L. 560
SCD500207 / MICHELANGELO BRACKET L. 560

350/750 270/450 400 560 150

SCD500204 STAFFA MICHELANGELO L. 650
SCD500208 / MICHELANGELO BRACKET L. 650

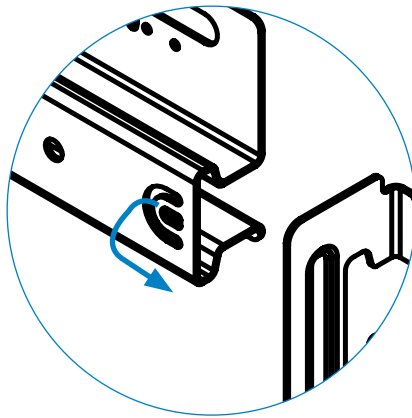
350/750 340/540 400 650 150

MONTAGGIO / ASSEMBLY



Dopo aver installato l'unità esterna è possibile piegare, per mezzo di un cacciavite, questo lembo ambo i lati per una miglior sicurezza.

Once the Outdoor Unit is properly installed you can bend this flap both sides by using a screwdriver for a better securing.



GARANZIA

WARRANTY

La garanzia ha durata di 1 (uno) anno a decorrere dalla data di consegna indicata sul d.d.t (bolla). E' prevista altresì l'estensione d'ufficio, a titolo gratuito, per il secondo anno (due anni complessivi di garanzia) con decorrenza sempre dalla data indicata nel d.d.t di consegna (bolla).

L'azienda fornitrice garantisce la qualità dei materiali impiegati e la corretta realizzazione dei componenti. La garanzia copre difetti di materiale e di fabbricazione e si intende relativa alla fornitura dei pezzi in sostituzione di qualsiasi componente che presenti difetti, senza che possa venir reclamata alcuna indennità, interesse o richiesta di danni.

La garanzia non copre la sostituzione dei componenti che risultano danneggiati per:

- trasporto non idoneo;
- installazione non conforme a quanto specificato in questo manuale di installazione uso e manutenzione;
- la non osservanza delle specifiche tecniche di prodotto;
- quant'altro non riconducibile a vizi originari del materiale o di produzione a condizione che il reclamo del cliente sia coperto dalla garanzia e notificato nei termini e modalità richiesta dal fornitore, lo stesso si impegnerà, a sua discrezione, a sostituire o riparare ciascun prodotto o le parti di questo che presentino vizi o difetti.

The warranty is valid for 2 (two) years from the delivery date indicated on the delivery note / waybill.

The supplier company guarantees the quality of the materials used and the correct construction of the components. The warranty covers defects in materials and manufacturing defects and refers to the supply of spare parts of any components featuring defects, without any compensation, interest or claim for damages.

The warranty does not cover the replacement of components damaged due to:

incorrect transportation;

installation not compliant with that specified in this installation, use and maintenance manual;

non-observance of product technical specifications;

Anything else that is not linked to original faults of the material or production provided that the customer complaint is covered by the guarantee and a claim is made within the time limit and in the way requested by the supplier; the same supplier will commit, at their own discretion, to replace or repair any product or part of product showing signs of faults or defects.

SMALTIMENTO

DISPOSAL

Alla fine della sua vita utile il prodotto non deve essere smaltito insieme ai rifiuti urbani. Può essere consegnato presso gli appositi centri di raccolta differenziata predisposti dalle amministrazioni comunali, oppure presso i rivenditori che forniscono questo servizio. Per rimarcare l'obbligo di smaltire separatamente gli elettrodomestici, sul prodotto è riportato il marchio del contenitore di spazzatura mobile barrato.

At the end of its useful life, the product must not be disposed of with household waste. It can be deposited at a dedicated recycling centre run by local councils, or at retailers who provide such a service. To highlight the requirement to dispose of household electrical items separately, there is a crossed-out waste paper basket symbol on the product.



WATCH OUR
INSTITUTIONAL VIDEO



Tecosistemi S.p.A. Società Benefit www.tecosistemi.com

via dell'Industria, 2/4 - Z.I. San Giacomo di Veglia
31029 Vittorio Veneto (Treviso) - Italy
Phone +39 0438.500044 | Fax +39 0438.501516
email: info@tecosistemi.com
C.F. - P. IVA - R.I.TV IT02535780247
Cap. Soc. € 5.000.000,00 i.v.

