

# Waterslagdemper



serie 525



BS EN ISO 9001:2008  
Cert. n° FM 21654



UNI EN ISO 9001:2000  
Cert. n° 0003

01020/09 NL



## Functie

Waterslag treedt op in gesloten systemen wanneer het water zeer snel afgeremd of versneld wordt door het plotseling sluiten van ventielen of kranen of door het stoppen van een circulatiepomp. Het effect hiervan is de voortplanting van een over- en onderdruk in de leidingen, waardoor er niet alleen geluid ontstaat, maar waardoor ook het hele systeem beschadigd kan worden. Waterslagdempers die gemonteerd worden in de buurt van ééngreepsmengkranen, magneetkleppen, kogelafsluiters enz., voorkomen dergelijke negatieve effecten.



## Productassortiment

Art. 525040, 525040 KWA	Waterslagdemper	1/2" M
Art. 525130, 525130 KWA	Waterslagdemper voor gootstenen en wastafels	3/8" F met wartel x 3/8" M
Art. 525150, 525150 KWA	Waterslagdemper voor wasmachines	3/4" F met wartel x 3/4" M

## Technische gegevens

### Materialen

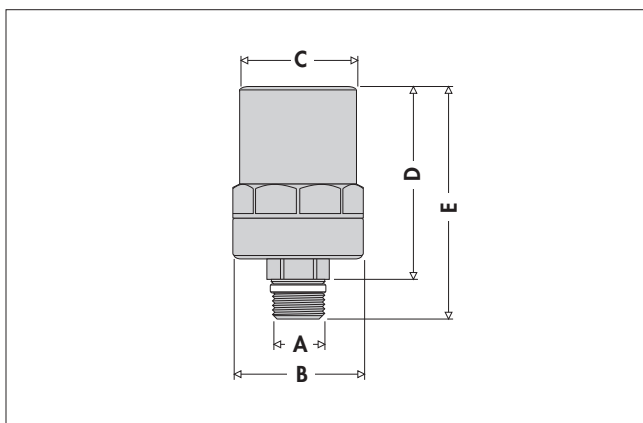
Lichaam:	messing EN 12165 CW617N. Verchroomd
Zuiger:	hoogwaardig polymeer
Veer:	roestvrij staal
Dichtingen:	EPDM

### Prestaties

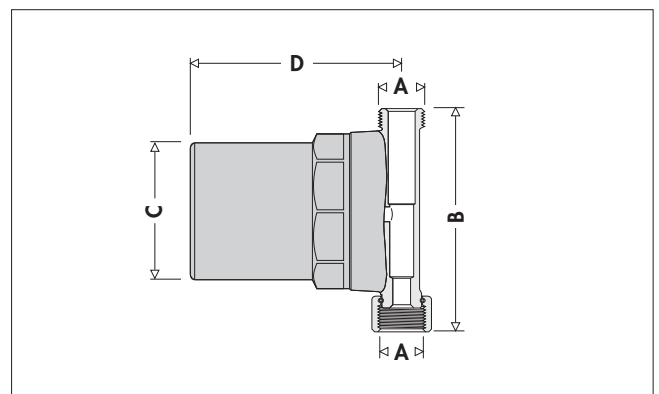
Vloeistof:	water
Max. werkdruk:	10 bar
Max. watertemperatuur:	90°C
Max. watertemperatuur KWA uitvoering:	30°C
Max. drukpiek:	50 bar
Begin demping:	3 bar

Aansluitingen: - 525040/525040 KWA 1/2" M met PTFE dichting  
 - 525130/525130 KWA 3/8" F met wartel x 3/8" M  
 - 525150/525150 KWA 3/4" F met wartel x 3/4" M

## Afmetingen



Code	A	B	C	D	E	Gewicht (kg)
525040/525040 KWA	1/2"	Ø 52	Ø 46	74	89	0,492



Code	A	B	C	D	Gewicht (kg)
525130/525130 KWA	3/8"	75,5	Ø 46	71	0,492
525150/525150 KWA	3/4"	84,5	Ø 46	74	0,538

## Wat is waterslag?

In sanitaire installaties treedt waterslag op wanneer een leiding plotseling wordt afgesloten door een toestel, zoals bijvoorbeeld een ééngreepsmengkraan, een magneetventiel, een kogelafsluiter enz. Het plotselinge sluiten veroorzaakt een verandering in de waterdruk, die zich als een overdruk golf doorheen de leiding voortplant. De drukverandering begint bij het afsluittoestel, beweegt stroomopwaarts, botst tegen andere toestellen of bochten in de leidingen van het circuit en keert terug stroomafwaarts, waarbij hij langzaam aan zwakker wordt. De drukpiek verhoogt dus de druk die al in de leiding aanwezig is (zie grafiek op de volgende pagina). Hierdoor ontstaan de volgende problemen:

- breuk van leidingen, tanks en slangen
- slijtage van verbindingstukken, lashnaden en appendages
- beschadiging van de afsluiters, terugslagkleppen en regelaars
- lawaai en sterke trillingen, zowel in de leidingen als in de structuren.

De omvang van de drukpiek hangt af van vele factoren, waardoor het verschijnsel moeilijk na te bootsten is in het laboratorium:

- sluitingstijd van de toestellen
- lengte, doorsnede en materiaal van de leiding
- watersnelheid.

Voor de praktische berekening van de drukpiek van een waterslag worden de waarden die gewoonlijk op een installatie van toepassing zijn onmiddellijk met elkaar gecombineerd in de volgende formule:

$$\Delta p = \frac{2 \cdot v_1 \cdot L}{g \cdot t} \quad (1) \quad \left[ \begin{array}{l} \text{formule geldig voor } t > t^*, \\ \text{zie volgende definitie} \end{array} \right]$$

- $\Delta p$  = drukpiek door waterslag (m w.k.)
- $v_1$  = watersnelheid op het moment van sluiten (m/s)
- $L$  = lengte van de leiding (m)
- $g$  = versnelling door zwaartekracht (9,81 m/s<sup>2</sup>)
- $t$  = sluitingstijd van het ventiel (s)

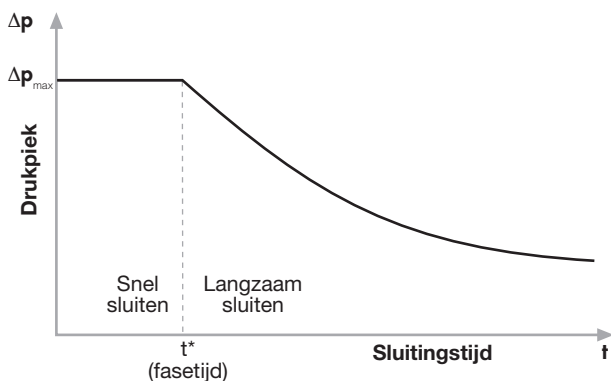
De fysische betekenis van de "sluitingstijd" kan kort worden uitgelegd met de volgende formule:

$$t^* = \frac{2 \cdot L}{v_2} \quad (2)$$

- $t^*$  = fasetijd van het ventiel (s)
- $L$  = lengte van de leiding (m)
- $v_2$  = snelheid waarmee de drukpiek zich voortplant (m/s) (in functie van het type vloeistof, het materiaal, de binnendiameter en de dikte van de leiding).

Voor mechanische toestellen zoals ééngreepsmengkranen, magneetventielen, kogelafsluiters enz., worden alle sluitingstijden  $t \leq t^*$  gedefinieerd als "snel sluiten" en veroorzaken in de leiding een waterslag met een drukpiek die bij alle sluitingstijden even sterk en zeer hoog is. Een sluitingstijd  $t > t^*$  daarentegen wordt als "langzaam sluiten" gedefinieerd en veroorzaakt een waterslag met een lichtere, of zelfs onbelangrijke drukpiek. Door in de formule (1) een tijd  $t = t^*$  op te nemen, krijgt men de waarde van de maximale drukpiek  $\Delta p$  van de waterslag.

Dit blijkt uit de onderstaande grafiek.



Voorbeeld:

Lengte leiding: 10 m, doorsnede overeenkomstig met 1/2", leidingen van staal, koper en PE-X met een watersnelheid  $v_1 = 2$  m/s.

Aan de hand van de formules volgen hieruit de onderstaande waarden voor de voortplantingssnelheid van de drukpiek  $v_2$ , de tijden voor het "snelle" sluiten  $t^*$  (fasetijd) en de drukpiek  $\Delta p$ .

	L (m)	$v_1$ (m/s)	$v_2$ (m/s)	$t^*$ (ms)	$\Delta p$ (m w.k.)	$\Delta p$ (bar)
<b>Staal</b>	10	2	1411	14,2	288	28,8
<b>Koper</b>	10	2	1400	14,3	285	28,5
<b>PE-X</b>	10	2	885	22,6	180	18

Door de grotere stijfheid van de metalen leidingen is de voortplantingssnelheid van de drukpiek  $v_2$  groter dan in kunststof leidingen en bereikt bijna de geluidssnelheid in water (1420 m/s bij 7°C). Uit de verkregen resultaten valt op te maken dat bij gebruik van kunststof leidingen in sanitaire installaties gemakkelijker waterslagen optreden, aangezien de fasetijd  $t^*$  hiervan langer is dan bij metalen leidingen. Hieruit volgt dat in de praktijk nog langzamere sluitingstijden noodzakelijk zijn dan in metalen leidingen. Hoewel kunststof leidingen lagere drukpieken  $\Delta p$  hebben dan metalen leidingen (aangezien ze minder stijf zijn, "vangen" ze de waterslag gedeeltelijk "op"), zou deze drukpiek de leidingen te zwaar kunnen belasten. Bovendien beïnvloedt de aanwezigheid van geribbelde hulzen of isolatiemateriaal bij montage in de muur de stijfheid van de kunststofleiding, waardoor de berekening van de waterslag nog gecompliceerder wordt.

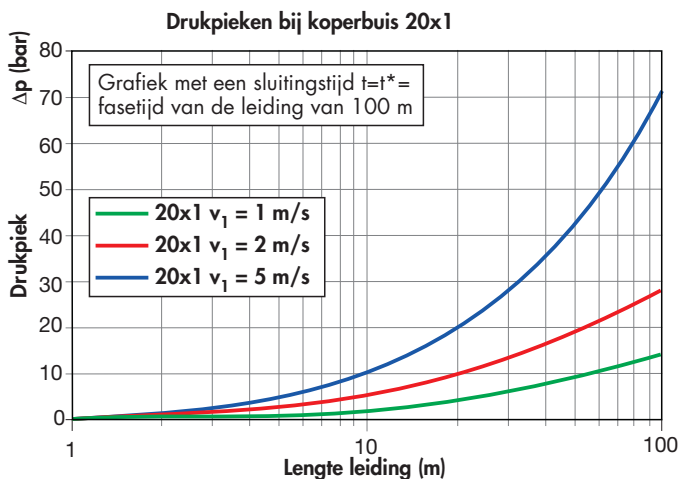
**Uit bovenstaand voorbeeld blijkt dat de montage van een waterslagdempert nuttig is voor metalen leidingen, maar nog sterker moet worden aangeraden voor sanitaire installaties met kunststof leidingen, vooral als deze vrij liggen.**

De onderstaande grafiek toont de invloed van de verschillende parameters op de drukpiek in koperen leidingen op het moment dat de leiding afgesloten wordt. De drie curves zijn verkregen met een sluitingstijd  $t$  die gelijk is aan de fasetijd  $t^*$ , met een leiding van 100 m en met een diameter 20x1.

Koperleiding	$v_2$ (m/s)	$t^*$ (ms) leiding 100 m
20x1	1393	143,5

Hieruit kunnen we de volgende conclusies trekken:

- 1) Hoe langer de leiding is, des te langer is de fasetijd  $t^*$ . D.w.z. dat er steeds langzamere sluitbewegingen nodig zijn om waterslag te vermijden (formule (2)).
- 2) Bij een gegeven sluitingstijd  $t$  en watersnelheid  $v_1$ , geldt dat hoe langer de leiding, des te groter de  $\Delta p$  is die wordt veroorzaakt door het sluiten (formule (1)).
- 3) Bij een gegeven watersnelheid  $v_1$  en lengte van de leiding, corresponderen grotere doorsneden met een iets kleinere  $\Delta p$  (formule (1), het verschil is nauwelijks merkbaar).
- 4) Bij een gegeven leidinglengte en sluitingstijd  $t$ , stijgt samen met de watersnelheid  $v_1$  de door het sluiten veroorzaakte  $\Delta p$  (formule (1) en grafiek onderaan de pagina).

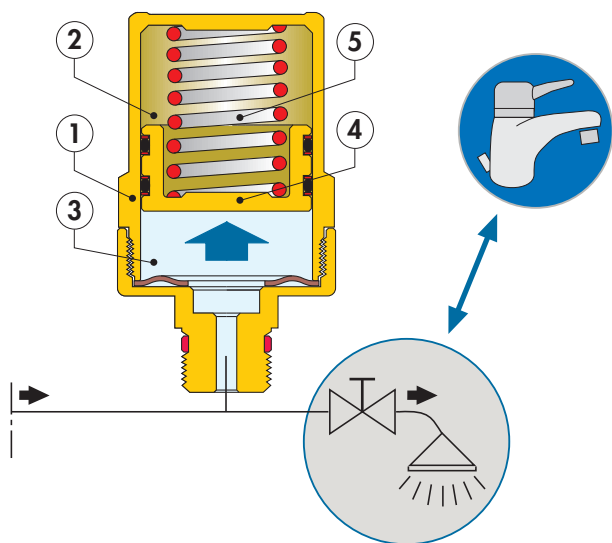


## Werkingsprincipe

De Caleffi waterslagdemper serie 525 bestaat uit een cilinder (1) die door een zuiger met dubbele O-ringafdichting (4) verdeeld is in twee kamers (2) en (3). De gesloten kamer (2) bevat samendrukbare lucht en fungeert daardoor als demper. De open kamer (3) staat rechtstreeks in verbinding met de leiding en wordt gevuld met water uit het systeem. De druk van het water op de zuiger wordt zowel door de drukverandering van de lucht in de kamer (2), alsook door de veer (5) achter de zuiger in de luchtkamer gecompenseerd.

De oscilloscopische registratie hiernaast toont de volgende aspecten:

- de snelheid waarmee de druk stijgt
- het schommelende verloop
- het aanhouden van de hoge druk in de leiding, ook na het effect van de waterslag
- de efficiëntie van de waterslagdemper



## Efficiëntie van de waterslagdemper



## Gecertificeerde prestaties

De Caleffi waterslagdemper serie 525 is getest door KIWA (NL) om vast te stellen of hij de prestaties levert die aan waterslagdempers worden gesteld volgens de beoordelingsrichtlijn BRL K632/02.

De laboratoriumtesten hebben aangetoond dat de waterslagdemper van Caleffi de drukpieken voor meer dan 60% dempt.



## Constructiekenmerken

### Geringe afmetingen

De waterslagdempers kunnen probleemloos in de installatie worden gemonteerd, bij voorkeur in de buurt van de toestellen die de drukpiek veroorzaken.

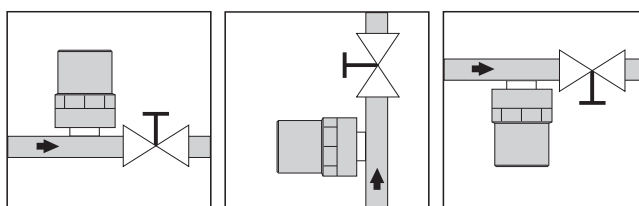
### Onderhoudsvrij

Anders dan gasdrukbelaste waterslagdempers zijn de mechanische waterslagdempers van Caleffi serie 525 onderhoudsvrij.

### Materialen geschikt voor voedingsdoeleinden

De gebruikte materialen voldoen aan de eisen voor gebruik met drinkwater die worden gesteld door de WRAS-certificering.

## Installatie

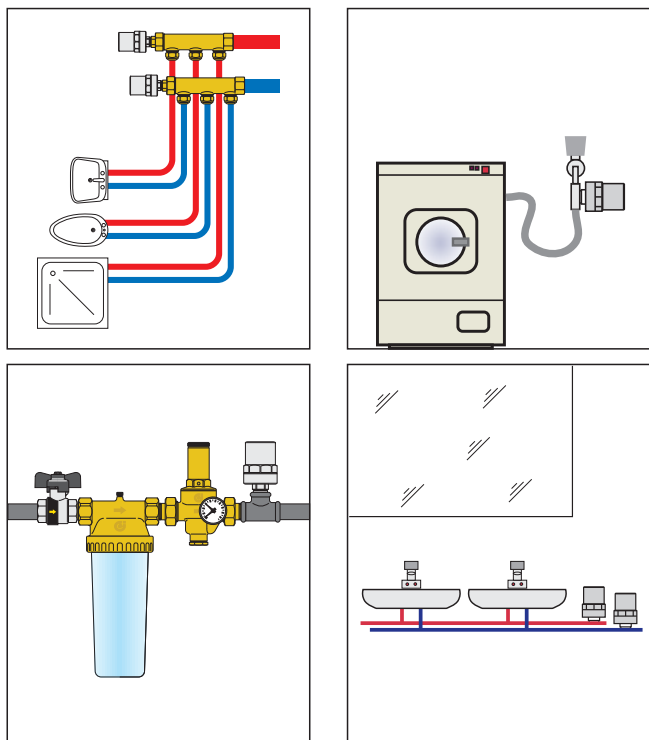


De Caleffi waterslagdemper serie 525 dient zo dicht mogelijk bij de oorzaak van de waterslag geplaatst te worden zodat de ontstane drukpiek zo snel mogelijk wordt gedempt. Hij kan zowel horizontaal, verticaal als ondersteboven gemonteerd worden.

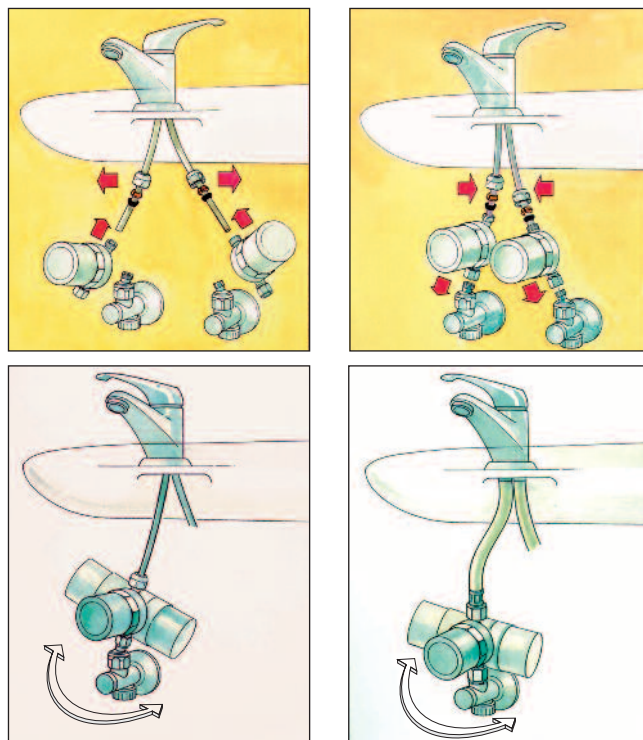
Voor een optimale werking moeten de volgende punten in acht worden genomen:

- aan het begin van het distributienet dient een drukverminderaar te worden gemonteerd die de druk in het systeem stabiel houdt op 3-4 bar. Dit is optimaal voor zowel de efficiëntie van de waterslagdemper als voor de goede werking van de appendages,
- verlaging van de watersnelheid.  
De watersnelheid beïnvloedt de drukpiek die ontstaat bij het snel afsluiten van de leiding.

Het is aanbevolen de waterslagdemper te installeren zoals aangegeven op onderstaande afbeeldingen, ofwel in de buurt van het gebruikspunt, ofwel op een verdeelcollector.



Voor de montage van de waterslagdemper art. 525130 onder gootstenen en wastafels is een vrije ruimte van ongeveer 5-6 cm nodig tussen de koperen leiding en de schroefdraad van de afsluitkraan. Dankzij de radiale aansluitingen kan de waterslagdemper op de handigste manier worden gedraaid al naargelang de aanwezige ruimte.



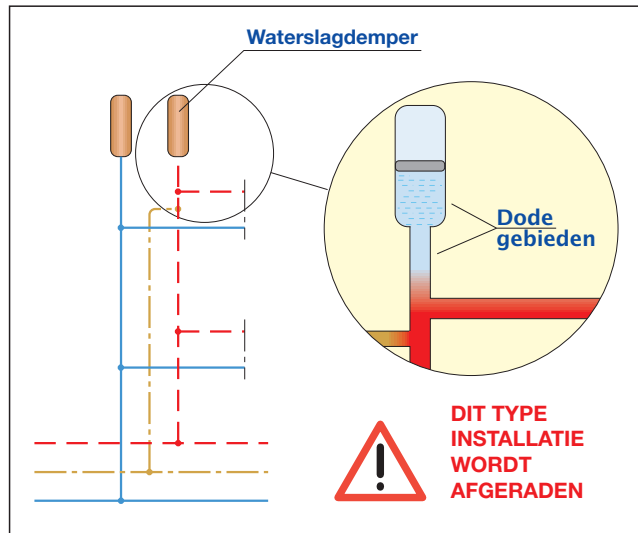
#### Installatie adviezen

De Caleffi waterslagdempers serie 525 zijn geschikt voor afzonderlijke tappunten (montage onder gootsteen) of voor kleine groepen gebruikers (vb. een badkamer die van water wordt voorzien door een verdeelcollector). Voor waterslagproblemen van grotere omvang zijn verschillende oplossingen mogelijk, die van geval tot geval moeten worden bekeken. Een mogelijke oplossing is de plaatsing van een expansievat met dempende werking.



De traditionele oplossing door de installatie van waterslagdempers op stijgleidingen moet worden herzien met het oog op de legionellabestrijding. De waterslag wordt wel efficiënt gedempst, maar de (zowel thermische als chemische) desinfectie van de installaties blijkt problematisch, aangezien er twee "dode gebieden" ontstaan die moeilijk te bereiken zijn:

- het leidinggedeelte tussen de stijgleiding en de waterslagdemper;
- de ruimte in de waterslagdemper die stilstaand water bevat.



### TEKST VOOR LASTENBOEK

#### Serie 525

Waterslagdemper ANTISHOCK. Aansluiting: 525040 (KWA): 1/2" M met PTFE dichting, 525130 (KWA): 3/8" F met wartel x 3/8" M, 525150 (KWA): 3/4" F met wartel x 3/4" M. Lichaam van messing. Verchroomd. Zuiger van hoogwaardig polymeer. Veer van roestvrij staal. Dichtingen in EPDM. Medium: water. Maximale druk van de waterslag: 50 bar. Begin van demping: 3 bar. Maximale werkingsdruk: 10 bar. Maximale vloeistoftemperatuur: 90°C (KWA uitvoering: 30°C).

*Wij behouden ons het recht voor ten allen tijde en zonder voorafgaand bericht eventuele wijzigingen of correcties aan te brengen aan de beschreven producten en hun desbetreffende technische specificaties.*



CALEFFI INTERNATIONAL N.V. Moesdijk 10-12 · P.O. BOX 10357 · 6000 GJ Weert · Nederland  
 Nederland Tel. +31 495 54 77 33 · Fax +31 495 54 84 02 · België Tel. +32 89 38 68 68 · Fax +32 89 38 54 00  
 · www.caleffi.nl · info@caleffi.nl ·

© Copyright 2009 Caleffi