

# Kunststof vuilafscidders met magneet

## DIRTMAG®

### serie 5453



01240/12 NL



#### Werking

De vuilafscieder verwijdert de onzuiverheden, voornamelijk zandkorrels en slib, die in de gesloten kringen van installaties circuleren bij een zeer laag drukverlies. De onzuiverheden worden verzameld in een ruime kamer om een lage reinigingsfrequentie te bekomen. Van daar uit kunnen ze worden afgevoerd, ook wanneer de installatie in werking is.

Bovendien is de serie vuilafscidders DIRTMAG® voorzien van een uitneembare magnetische ring die geschikt is voor het afscheiden van ijzerhoudende onzuiverheden.

Deze vuilafscieder, met zijn specifieke kunststofmaterie voor het gebruik in verwarmings- en koelinstallaties, is zeer veelzijdig, omdat hij zowel op horizontale als op verticale leidingen kan worden gemonteerd.



#### Productassortiment

Code 5453.. Kunststof vuilafscieder DIRTMAG® met magneet voor horizontale en verticale leidingen met schroefdraadaansluitingen \_\_\_\_\_ maten DN 20 (3/4") en DN 25 (1")

Code 5453.. Kunststof vuilafscieder DIRTMAG® met magneet voor horizontale en verticale leidingen met knelkoppelingen \_\_\_\_\_ maten DN 20 (Ø 22) en DN 25 (Ø 28) met koppelingen voor koperbuis

#### Technische gegevens

##### Materialen

Lichaam:	PA66G30
Deksel vuilafscieder:	PA66G30
Bovenste dop:	messing EN 12164 CW614N
Aftapschroef:	messing EN 12164 CW614N
T-stuk:	messing EN 1982 CB 753S
Ringmoer voor T-stuk:	messing EN 12420 CW617N
Intern element:	HDPE
Hydraulische afdichtingen:	EPDM
Aftapklep:	messing EN 12165 CW617N

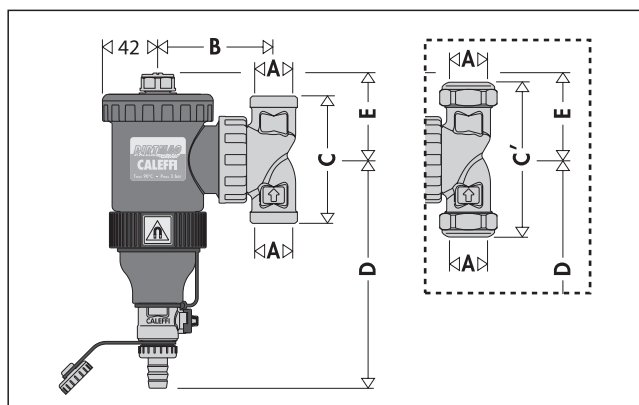
##### Prestaties

Vloeistof:	water, glycoloplossingen
Max. glycolpercentage:	30%
Max. bedrijfsdruk:	3 bar
Bedrijfstemperatuurbereik:	0÷90°C
Magnetische inductie ringsysteem:	2 x 0,3 T

##### Aansluitingen

Lichaam:	3/4", 1" F (ISO 228-1) Ø 22 en Ø 28 mm
----------	---

#### Afmetingen



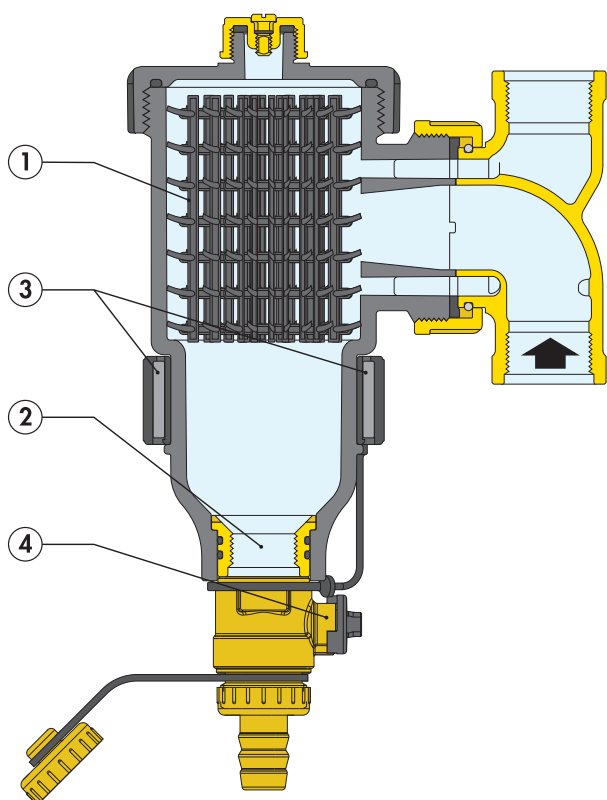
Code	DN	A	B	C	C'	D	E	Massa (kg)
545305	20	3/4"	87,5	96	-	172,5	65,5	1,5
545306	25	1"	87,5	141	-	172,5	65,5	1,5
545302	20	Ø 22	87,5	-	115	172,5	65,5	1,5
545303	25	Ø 28	87,5	-	117	172,5	65,5	1,5

## Werkingsprincipe

De werking van de vuilafscheider met magneet is gebaseerd op de combinatie van verschillende fysische verschijnselen.

Het interne element (1) bestaat uit een geheel van oppervlakken met een netvormige structuur. Wanneer de onzuiverheden die zich in het water bevinden botsen met deze oppervlakken, worden ze afgescheiden en zakken ze naar de bodem van het lichaam (2), waar ze verzameld worden. De ijzerhoudende onzuiverheden worden in het lichaam van de vuilafscheider vastgehouden door de werking van twee magneten (3) in een uitneembare buitenring. Het ruime binnenvolume van de DIRTMAG® zorgt ervoor dat de stromingssnelheid van de vloeistof gereduceerd wordt, zodat de afscheiding van vuildeeltjes door de werking van de zwaartekracht bevordert wordt.

De afvoer van de verzamelde vuildeeltjes gebeurt door de aftap (4) open de draaien; dit kan zelfs wanneer de installatie in werking is.



## Constructie

### Technopolymeer

Het materiaal waarvan de vuilafscheider is gemaakt, is een technopolymeer dat speciaal is gekozen voor toepassingen in verwarmings- en koelinstallaties. De belangrijkste eigenschappen van technopolymeer zijn:

- hoge bestendigheid tegen plastische vervorming en tegelijkertijd een goede breukrek
- een goede scheurbestendigheid
- zeer lage vochtopname voor constante mechanische eigenschappen
- hoge slijtvastheid tegen continue vloeistofstromen
- behoud van de prestaties bij temperatuurschommelingen
- compatibiliteit met glycoloplossingen en andere additieven die in de circuits worden gebruikt.

Deze eigenschappen van het basismateriaal en de speciale vorm van de meest belaste zones, zijn vergelijkbaar met die van de metalen die standaard gebruikt worden bij de vervaardiging van vuilafscidders.

## Constante prestaties en laag drukverlies

De hoge prestaties van de vuilafscheider zijn gebaseerd op het gebruik van het interne element met netvormige oppervlakken. De deeltjes botsen tegen deze netvormige oppervlakken en zakken naar de bodem. Dit maakt de zuivering efficiënter dan bij normale filters, die na verloop van tijd verstopt raken.

## Geometrische vorm en ruime opvangruimte voor vuildeeltjes

De opvangruimte:

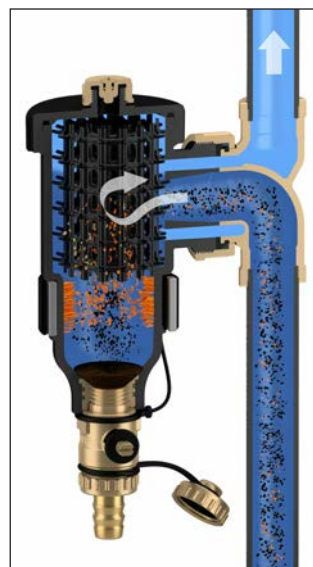
- bevindt zich in het onderste gedeelte van het toestel, op voldoende afstand van de aansluitingen zodat de verzamelde vuildeeltjes geen invloed ondervinden van de turbulentie die veroorzaakt wordt door de stroming door het interne element;
- heeft een grote capaciteit, zodat deze minder vaak geleidigd hoeft te worden (in tegenstelling tot filters die regelmatig schoongemaakt moeten worden);
- is eenvoudig te inspecteren door hem van het lichaam los te draaien voor eventueel onderhoud van het interne element, bijvoorbeeld bij verstopping door vezels of grotere vuildeeltjes.

## Afscheiding van ijzerhoudende onzuiverheden

Deze serie vuilafscidders met magneet zorgt voor een grotere efficiëntie bij het afscheiden en opvangen van ijzerhoudende onzuiverheden. Deze onzuiverheden worden in het interne element van de vuilafscheider vastgehouden door een sterk magnetisch veld dat door de magneten in de buitenring wordt gevormd.

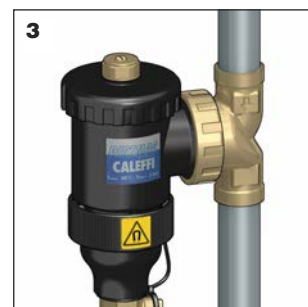
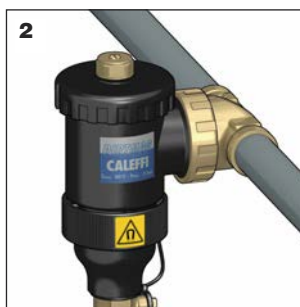
De buitenring kan bovendien uit de behuizing worden gehaald om het vuil bij werkende installatie te laten zakken en daarna te verwijderen.

Omdat de magnetische ring aan de buitenkant van de vuilafscheider is geplaatst, worden de hydraulische kenmerken van het toestel niet gewijzigd.

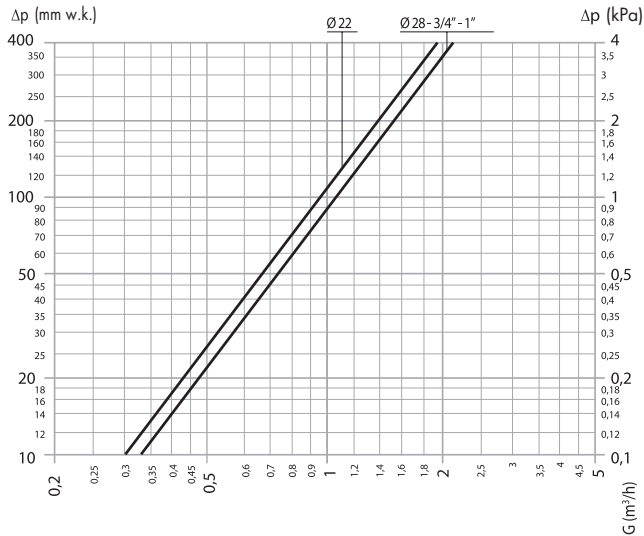


## Aanpassing van de behuizing aan horizontale en verticale leidingen

De vuilafscheider DIRTMAG® kan dankzij de speciale combinatie van ringmoer en T-stuk gedraaid worden (1), zodat hij zowel op horizontale (2) als op verticale leidingen (3) kan worden gemonteerd zonder dat de functionele kenmerken ervan gewijzigd worden.



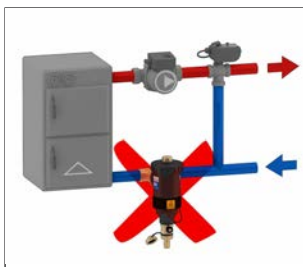
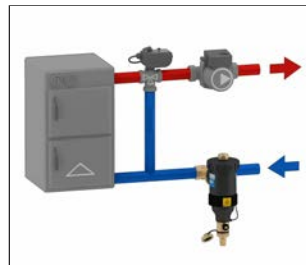
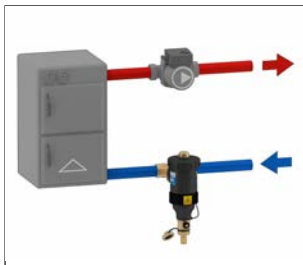
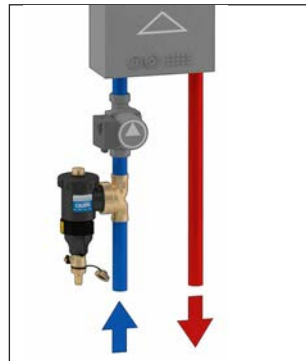
## Hydraulische gegevens



DN	20	20	25	25
Aansluitingen	Ø 22	3/4"	Ø 28	1"
Kv (m³/u)	9,5	10,3	10,6	10,5

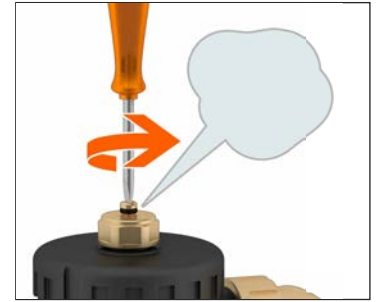
## Installatie

De vuilafscheider moet worden gemonteerd volgens de stroomrichting die door de pijl op het T-stuk wordt aangegeven en bij voorkeur op het retourcircuit voor de ketel. De vuilafscheider moet bij voorkeur bovenstrooms van de pomp en altijd in verticale positie worden geïnstalleerd.



## Aflaten van lucht

De lucht die zich in het bovenste gedeelte van de behuizing ophoopt, kan wordt afgelaten door de schroef op de bovenste dop met een speciale schroevendraaier los te draaien.



## Spuien van vuil

Verwijder de ring waarin de magneten (1) zich bevinden en tap het vuil ook bij een installatie in werking af met behulp van de speciaal bijgeleverde spie (2).

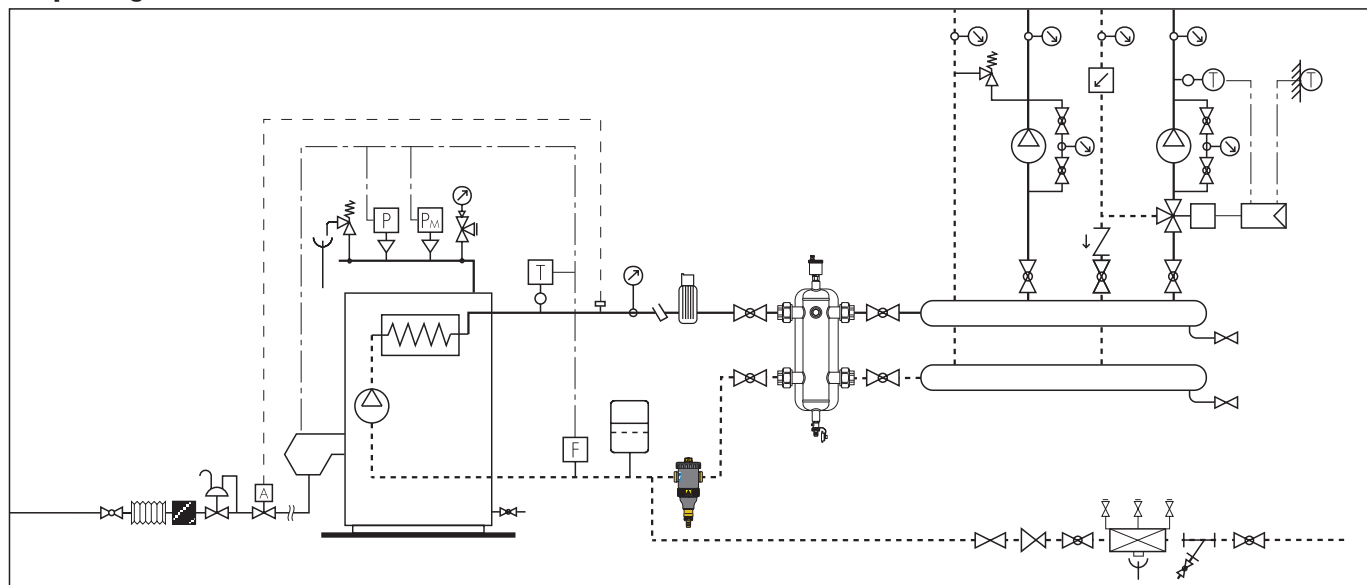


## Onderhoud

Voor het eventuele onderhoud van de opvangkamer moet het bovenste deksel met de bijgeleverde sleutel worden losgedraaid. Neem daarna het interne element weg, dat zodanig is bevestigd dat het voor de reiniging kan worden weggehaald.



## Toepassingschema



	Afsluiterv		Zoneventiel		Regelaar		Dompelbuis voor thermometer		Elastische verbinding
	Kogelafsluiterv		Pomp		Expansievat		Gasfilter		Dompelbuis
	BALLSTOP		AUTOFLOW®		Driewegventiel		Gasregelaar		Veiligheidsklep
	Thermometer		open verdelerv		Pressostaat		Y-filter		Terugstroombeveiliging
	Drukverschilregelaar		Temperatuurvoelerv		Minimumdrukschakelaar		Brandstofafsluiterv		Automatische vulcombinatie
	Stromingsschakelaar		Veiligheidsthermostaat						

## TEKST VOOR LASTENBOEK

### Serie 5453 in kunststof DIRTMAG®

Vuilafscheider met magneet. Maat DN 20 (en DN 25). Draaibare koppelingen 3/4" (en 1") F. Messing T-stuk. Aftap met slangpilaar. Lichaam en deksel PA66G30. Intern element HDPE. Hydraulische dichtingen van EPDM. Aftapkraan van messing. Vloeistof water en glycoloplossingen; maximaal glycolpercentage 30%. Maximale werkingsdruk 3 bar. Temperatuurbereik 0÷90°C. PCT INTERNATIONAL APPLICATION PENDING.

### Serie 5453 in kunststof DIRTMAG®

Vuilafscheider met magneet. Maat DN 20 (en DN 25). Draaibare aansluitingen met knelkoppelingen voor koperbuis Ø 22 mm (en Ø 28 mm). T-stuk van messing. Aftap met slangpilaar. Lichaam en deksel PA66G30. Intern element HDPE. Hydraulische dichtingen van EPDM. Aftapkraan van messing. Vloeistof water en glycoloplossingen; maximaal glycolpercentage 30%. Maximale werkingsdruk 3 bar. Temperatuurbereik 0÷90°C. PCT INTERNATIONAL APPLICATION PENDING.

*Wij behouden ons het recht voor te allen tijde en zonder voorafgaand bericht eventuele wijzigingen of correcties aan te brengen aan de beschreven producten en hun desbetreffende technische specificaties.*