



INSTALLATIE HANDLEIDING WANDMODEL

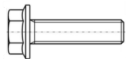
van Reducd airco en warmtepomp omkastingen

BENODIGDHEDEN

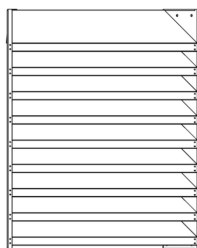
- Dop- of steeksleutel M10
- Stanley mes / breekmes
- Waterpas
- Potlood
- Veiligheidsbril

ONDERDELEN

- 10x M6 x 25 mm boutjes + 6x M6 moertjes



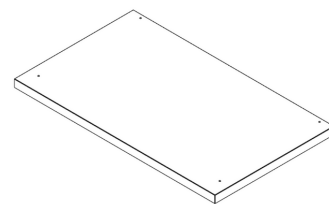
- 1x zijdeel links



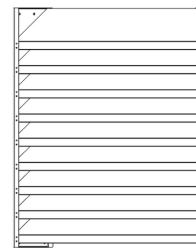
- 1x recirculatieplaat



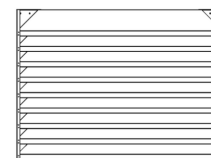
- 1x bovendeel



- 1x zijdeel rechts



- 1x voordemper



- 1x klittenband



VOORBEREIDING

Voor een prettige installatie adviseren wij om te controleren of alle onderdelen meegeleverd zijn en om alle producten klaar te leggen.

Installatie uit te voeren door:

- Maat S: 1 persoon
- Maat L: 2 personen

0. VEILIGHEID

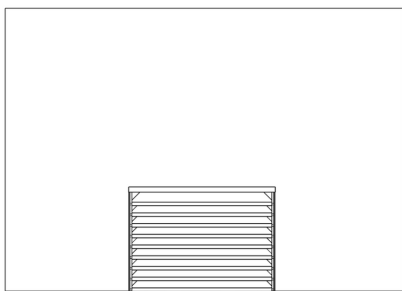
Denk aan uw veiligheid en gebruik persoonlijke beschermingsmiddelen.

Bij plaatsing op hoogte (bijvoorbeeld op een plat dak) dient u rekening te houden met het volgende:

- De omkasting mag nooit direct op het dakleer geplaatst worden. Hiervoor dient u aanvullende bescherming op het dakleer te plaatsen
- De omkasting dient aan de muur bevestigd te worden. Afhankelijk van het type muur dient u zelf de juiste bevestigingsmaterialen (muurankers, pluggen) te verzorgen.

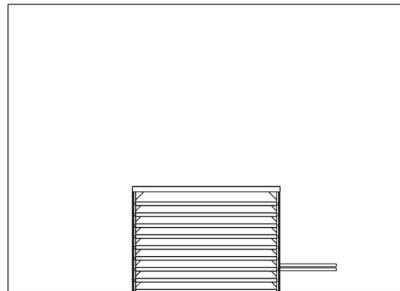
1. BEPAAL LOCATIE ZIJDELEN & PLAATS ZIJDELEN

Idealiter valt het leidingwerk binnen de omkasting weg (zie onderstaande afbeeldingen).

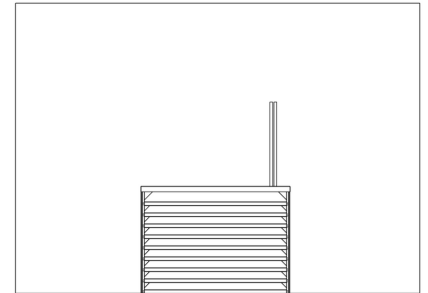


Situatie 1:
Voorkeur

Leidingwerk valt geheel
binnen omkasting



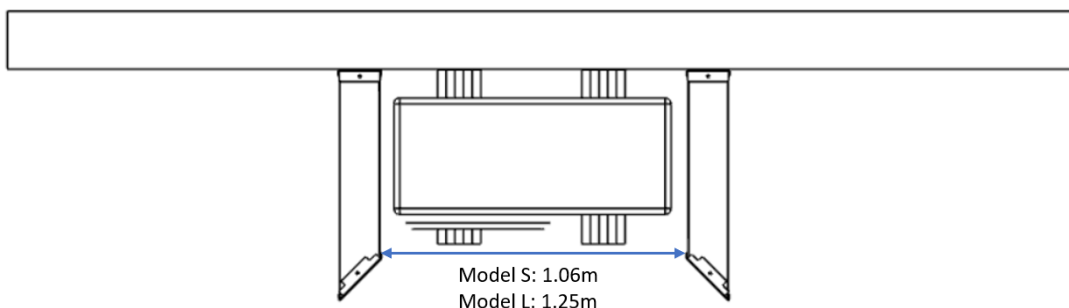
Situatie 2:
Leidingwerk verlaat
omkasting via
zijkant



Situatie 3:
Leidingwerk verlaat
omkasting via
bovenkant

Indien mogelijk kiest u de locatie van de zijdelen zodanig dat het leidingwerk geheel binnen de omkasting valt. De afstand tussen de zijdelen bedraagt 1.06m voor een Maat S omkasting, en 1.25m voor een Maat L omkasting (zie onderstaande afbeelding).

Indien het leidingwerk niet binnen de omkasting wegvalt, ga dan naar stap 1A.



1A. OPVULMATERIAAL OP MAAT MAKEN

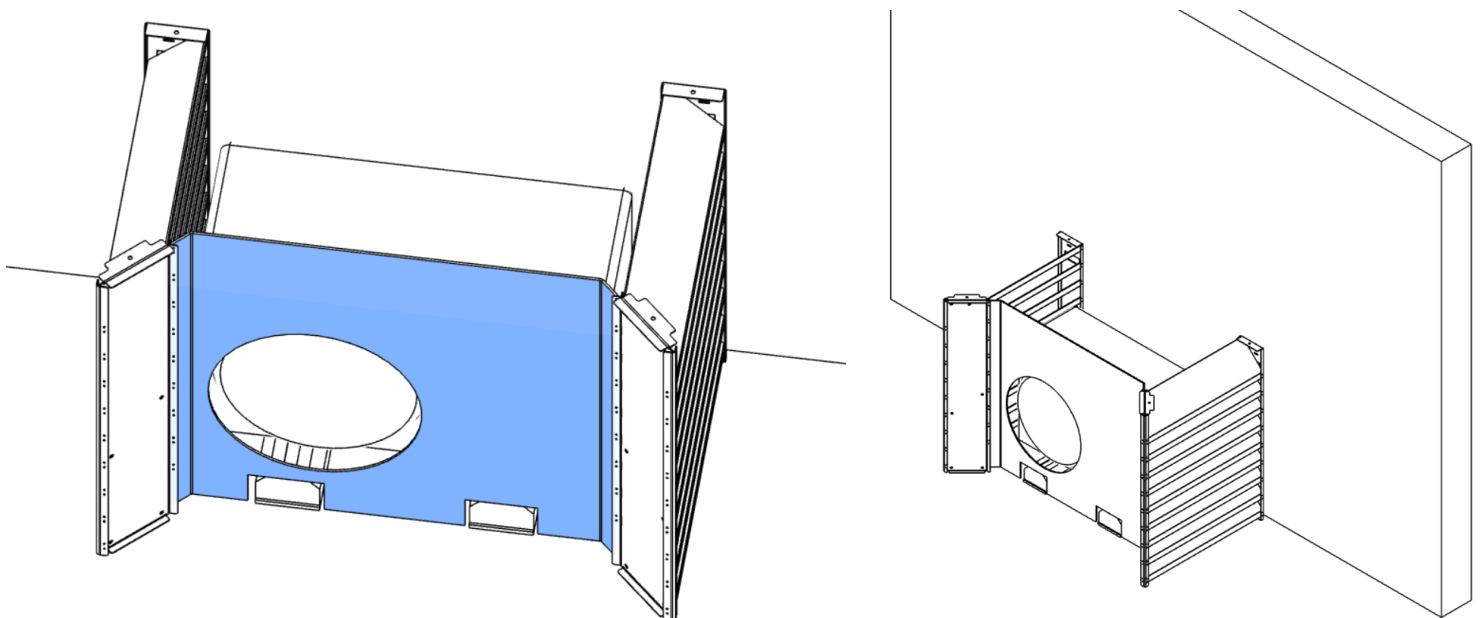
Indien het leidingwerk niet binnen de omkasting wegvalt (situatie 2 & 3), dan dient u met het extra meegeleverde opvulmateriaal de randen tussen de omkasting en de muur op te vullen. Vul de randen dusdanig op dat er na plaatsing geen ruimte meer vrij is tussen de omkasting en de muur (dit is nodig voor optimale geluidsdemping). Het opvulmateriaal vult dus alle ruimten op, en er wordt alleen een uitsparing gemaakt voor het leidingwerk dat buiten de omkasting wegloopt. In deze stap dient u het opvulmateriaal op maat te maken en het vervolgens tegen de zijkanten en bovendeeel te plakken.

2. PLAATS RECIRCULATIEPLAAT

Maak met een stanleymes een uitsparing voor de ventilator en montagebalken in de recirculatieplaat.

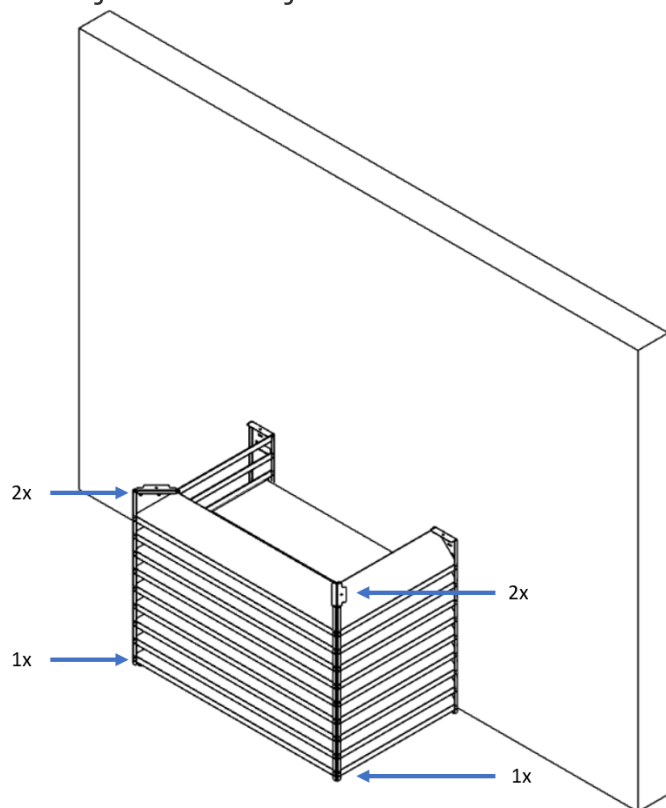
Buig daarna de recirculatieplaat zodat deze aan beide zijden in de hoek tussen de zijkanten en voordemper uitkomt. Dit buigt u door een lichte druk te geven over de buigrand.

Bevestig de plaat aan de warmtepomp of airco met de meegeleverde klittenband.

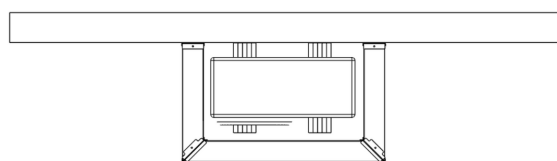


3. PLAATS EN BEVESTIG VOORDEMPER

Zet de voordemper tussen de zijdelen en bevestig deze met de 6 meegeleverde M6 boutjes & moertjes in de daarvoor bestemde gaten.



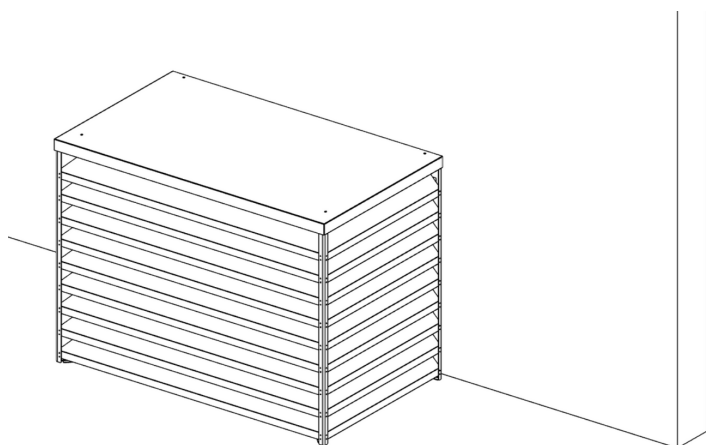
Zijaanzicht



Bovenaanzicht

4. PLAATS BOVENZIJDDE

Plaats de bovenzijde op de omkasting en zet deze vast met de overige 4 M6 boutjes



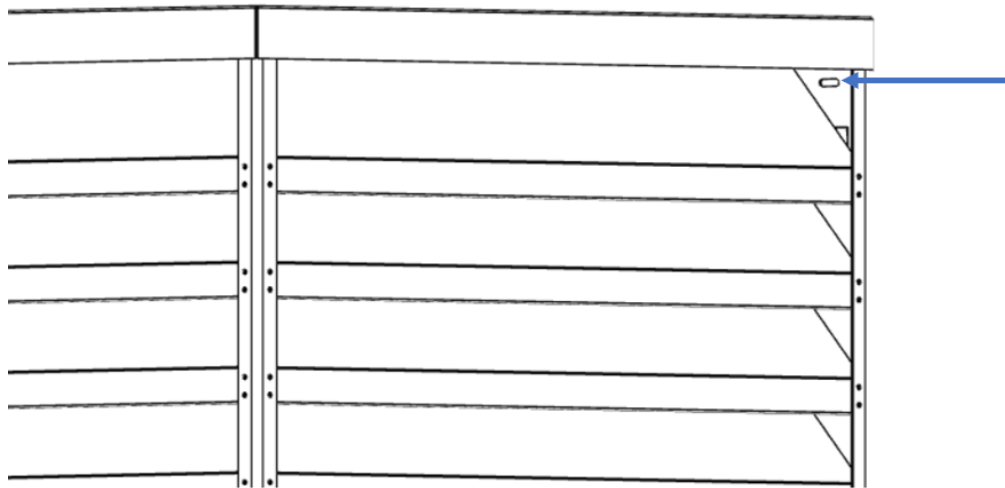
Zijaanzicht



Bovenaanzicht

5. BIJ PLAATSING OP HOOGTE: MONTEER OMKASTING AAN MUUR

Indien de omkasting niet op de grond maar op hoogte geplaatst wordt dan dient u de omkasting aan de muur te bevestigen. Afhankelijk van uw type muur dient u de juiste bevestigingsmaterialen hiervoor te gebruiken. Deze zijn niet meegeleverd. Zet de omkasting aan beide zijde vast met een muuranker.



VRAGEN OF ONDUIDELIJKHEDEN?

Neem contact op met Reducd Customer Support
(+31-6-23041849)